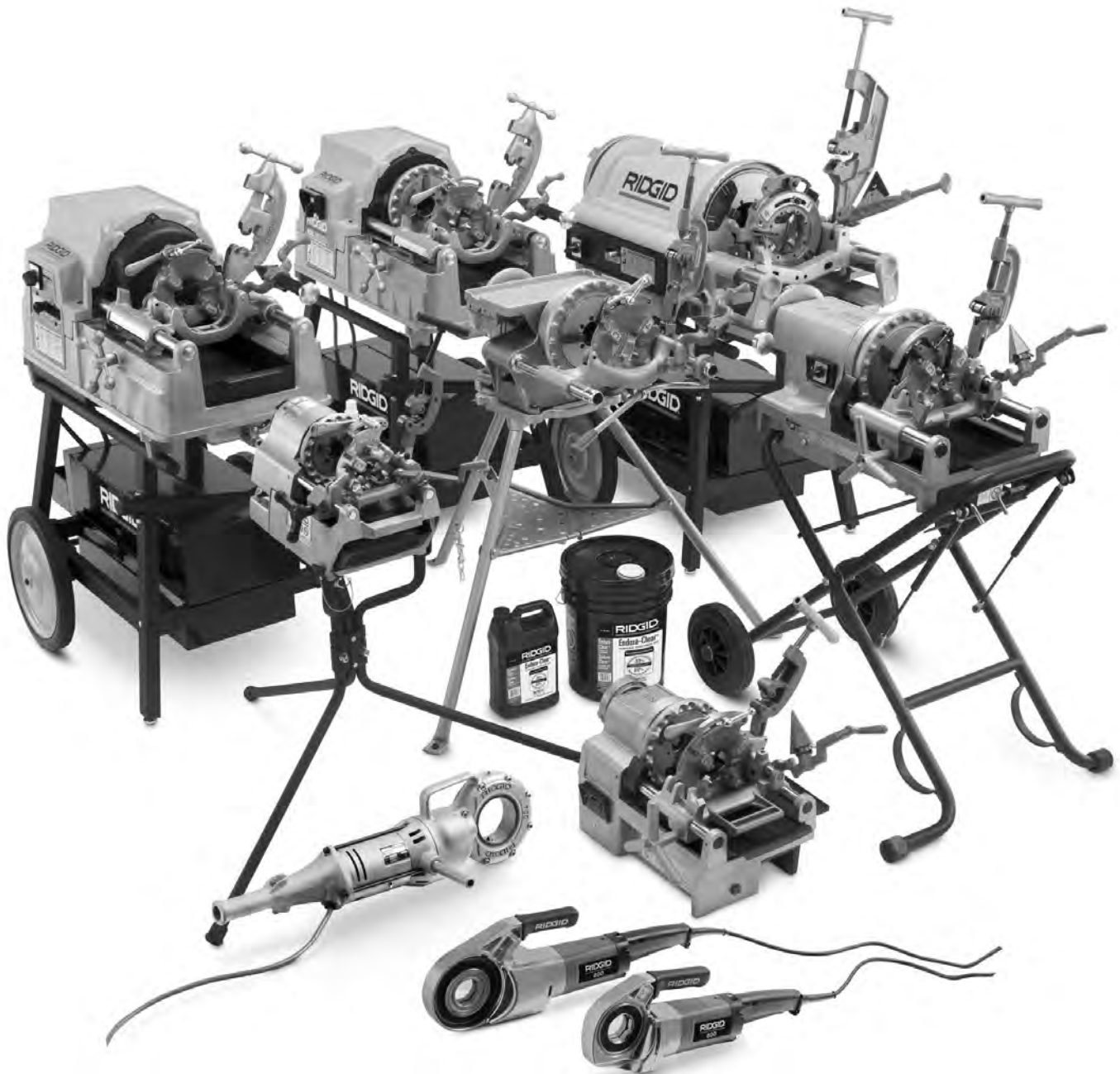


Каталог деталей станков и электрического инструмента

Сентябрь 2016



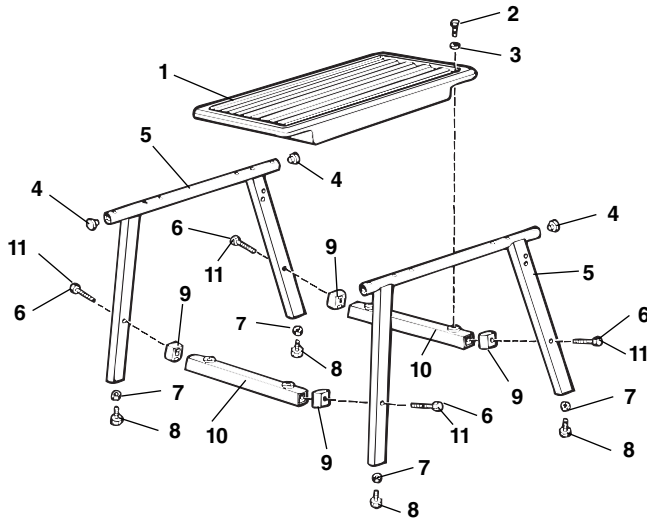
Список деталей продукции в каталоге перечислены в числовой последовательности по № модели.

Модель No.	Описание	Страница	Модель No.	Описание	Страница		
R	4	Оправка для врезки	47	842	Резьбонарезная головка	109	
HF	32	Гидравлический насос	14	911	Резьбонарезная головка	103	
	32	Тележка	24	913	Резьбонарезная головка	103	
	100 A	Подставка для станка	1	914	Резьбонарезная головка	104	
	120	Тренога	2	916	Желобконкатчик	115	
	122	Электрический труборез	3-6	918	Желобконкатчик	116-117	
	122 XL	Электрический труборез	7-10	918-I	Желобконкатчик	118-125	
	150 A	Подставка для станка	1	920	Желобконкатчик	126-127	
	200 A	Подставка для станка	1	924	Резьбонарезная головка	105	
	241	Комплект крепления каретки	162	926	Резьбонарезная головка	105	
	250	Подставка для станка	11	928	Резьбонарезная головка	107	
	258	Труборез	12-14	975	Сомбо Желобконкатчик	128	
	258 XL	Труборез	12-14	1101	Двигатель	82	
B	292	Ножной включатель	137	1102 CE	Двигатель	75	
B	293	Ножной включатель	15	1103 CE	Двигатель	75	
B	294	Ножной включатель	15	1157	Двигатель	58	
B	294 HD	Ножной включатель	16	1177	Двигатель	58	
B	295	Ножной включатель	16	1194	Двигатель	61	
B	296	Ножной включатель	16	1194 A	Двигатель	61	
B	297	Ножной включатель	16	1203	Подставка	143	
B	298	Ножной включатель	16	1205	Подставка	129	
B	299	Ножной включатель	16	1206	Подставка	24	
HC	300	Сверильный станок	33-40	1210	Резьбонарезной станок	130-137	
	300	Привод станка	17-25	1215	Резьбонарезной станок	138-143	
	300 A	Привод станка	17-25	1224	Резьбонарезной станок	144-150	
	300 C	Резьбонарезной станок	26-32	1233	Резьбонарезной станок	151-156	
	301	Ножной включатель	15	1406	Подставка	157	
	301 A	Ножной включатель	16	1452	Полка для инструмента	24	
	307	Устройство подачи масла	162	1822 I	Резьбонарезной станок	158-165	
	309	Масляный насос	22	2192	Двигатель	28	
	311	Каретка w/312 Lever (200, 300PD)	23	2192 R	Двигатель	28	
	311 A	Каретка w/312 Lever (300A, 304 Retrofit)	23	2292	Двигатель	28	
	330	Масляный поддон	22	2292 R	Двигатель	28	
	331	Полка поддона 330	22	2301	Двигатель	82	
	334	Зенковка	134	2302 CE	Двигатель	75	
	341	Зенковка	23, 71, 86	2303 CE	Двигатель	75	
	344	Зенковка	30, 86, 143, 163	2357	Двигатель	58	
	354	Труборез	134	2377	Двигатель	58	
	360	Труборез	23, 30	2394	Двигатель	61	
	364	Труборез	163	2497	Ножной включатель	15	
P	392	Гидравлический насос	117	3092	Двигатель	153	
B	436	Ножной включатель	15	3177	Двигатель	20	
HC	450	Сверильный станок	41-48	3177 CE	Двигатель	20	
B	500	Фаскосниматель	49-55	3181	Двигатель	21	
	500 A	Резьбонарезная головка	109	3181 CE	Двигатель	21	
	531 B	Резьбонарезная головка	109	3192	Двигатель	153	
	532 B	Резьбонарезная головка	109	3192 R	Двигатель	153	
	535	Резьбонарезной станок	56-64	3277	Двигатель	20	
	535 A	Резьбонарезной станок	65-71	3277 CE	Двигатель	20	
	535 E	Резьбонарезной станок	72-79	3281	Двигатель	21	
	535 M	Резьбонарезной станок	80-86	3281 CE	Двигатель	21	
	541	Резьбонарезная головка	103	3292	Двигатель	153	
	542	Резьбонарезная головка	103	3292 R	Двигатель	153	
	555	Резьбонарезная головка	109	4194	Двигатель	140-141	
	590 L	Электрическая пила	91-93	RV	2400 A	Пылесос	166-167
	600	Электрический клупп	87-88	RV	2600 B	Пылесос	166-167
	600-I	Электрический клупп	89-90		Модель A насос	57	
	610	Резьбонарезная головка	134		MJ Масляный насос	64	
	614	Электрическая пила	91-93		ML Масляный насос	146	
	690	Электрический клупп	94-95		Алмазное бурение станки и дрели		
	690-I	Электрический клупп	96-97				
	700	Электрический клупп	98-102				
	711	Резьбонарезная головка	103				
	713	Резьбонарезная головка	103				
	714	Резьбонарезная головка	104				
	724	Резьбонарезная головка	105				
	725	Головка для нарезки желобков	106				
	726	Резьбонарезная головка	105				
	728	Резьбонарезная головка	107				
	732	Труборез	143				
	743	Зенковка	155				
	744	Зенковка	146				
	763	Труборез	155				
	764	Труборез	146				
	766	Труборез	108				
	768	Комплект привода	112				
	775	Тиски струбцина	99				
	811 A	Резьбонарезная головка	109				
	815 A	Резьбонарезная головка	110				
	816	Резьбонарезная головка	111				
	817	Резьбонарезная головка	111				
	819	Патрон для бочат	112				
	820	Труборез	71, 86, 113				
	821	Труборез	113				
	839	Патрон для бочат	163				
	840 A	Кардан - привод	114				

За дополнительной информацией обращайтесь в службу технической поддержки регионального дистрибьютора.

Запчасти на ручной инструмент и на оборудование для чистки и видеодиагностики труб смотрите в соответствующих каталогах.

№. 100A Подставка с полкой

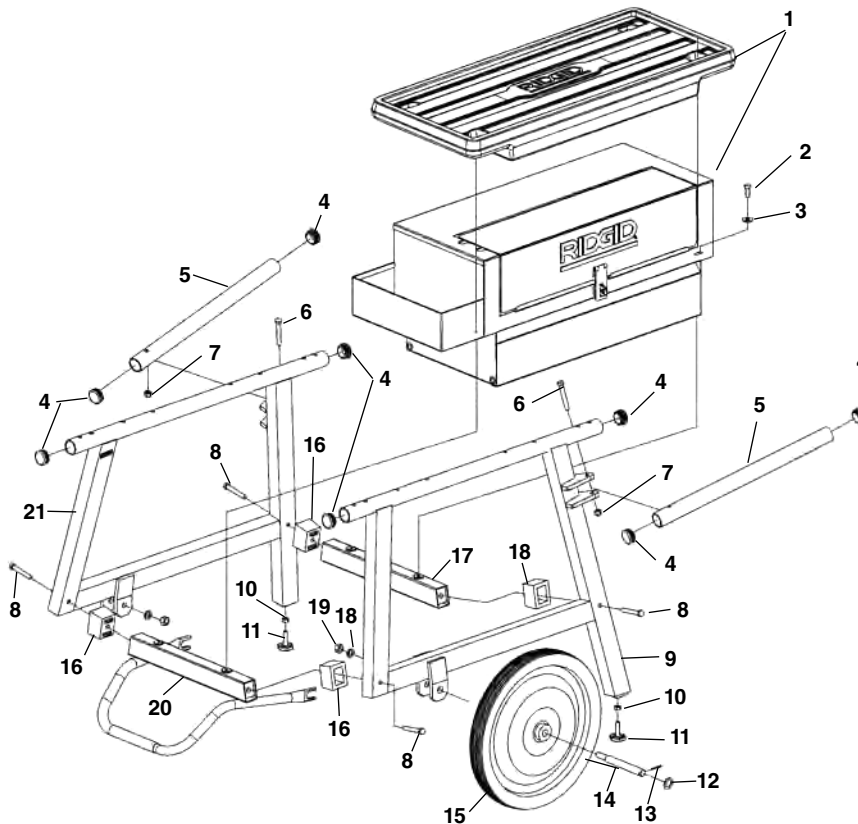


Заказывайте детали указывая № в каталоге.

п/п No.	Каталог No.	Наименование
—	92457	Подставка для станков
1	56872	Полка
2	80030	Болт 3/8" - 16 x 1" (4)
3	44230	Шайба 3/8" (4)
4	58037	Пробка (4)
5	58022	Боковая стойка (2)
6	58052	Болт 3/8" - 16 x 2 1/2" (4)
7	44225	Гайка 3/8" - 16 (4)
8	58027	Регулировочный винт (4)
9	58042	Прокладка (4) - (для 1224)
10	58032	Поперечная балка (2)
11	58047	Болт 3/8" - 16 x 4" (4) (для 1224 и 535 А)

Примечание: 3/8" - 16 x 4" болты и прокладки используются при установке станков 1224 и 535А.

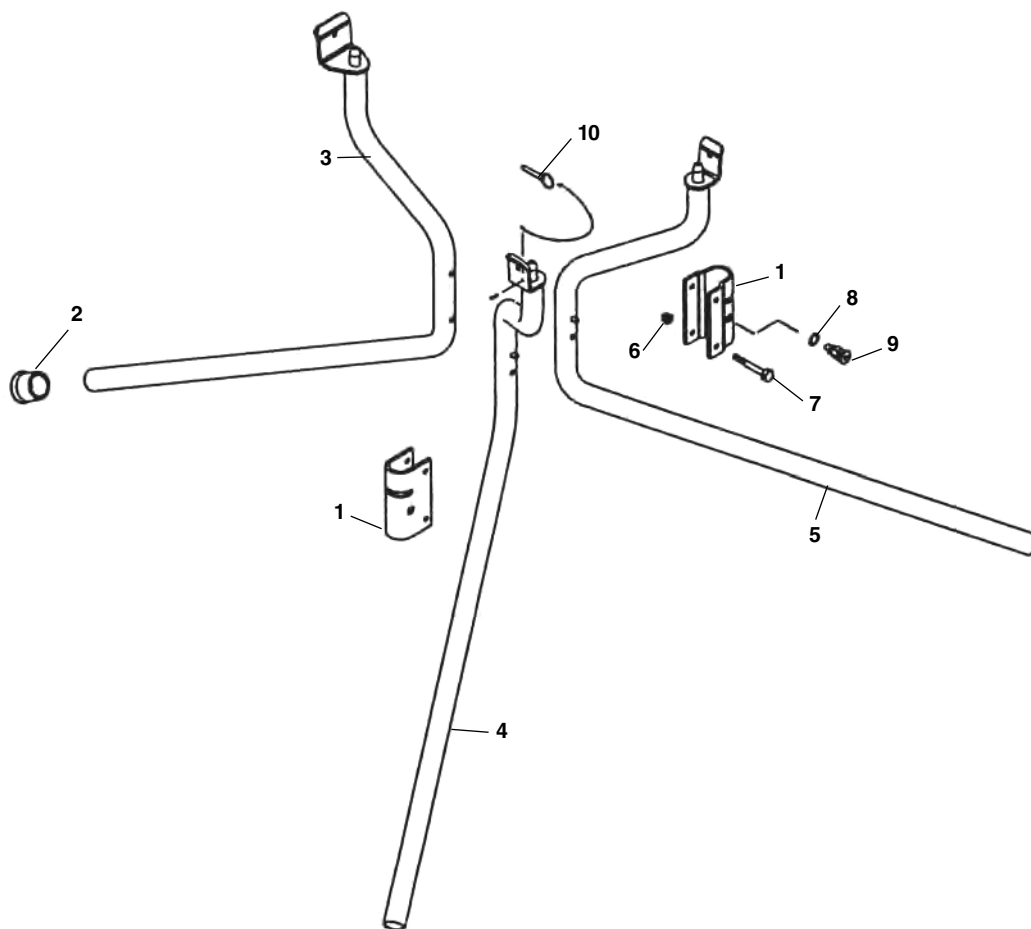
№. 150A/200A Подставки на колёсах



Ref. No.	Catalog No.	Description
—	92462	150A Подставка для станков
—	92467	200A Подставка для станков
1	56872	Полка
	22563	Ящик для инструментов
2	80030	Болт 3/8" - 16 x 1" (4)
3	44230	Шайба (4)
4	58037	Заглушка (6)
5	58067	Рукоятка (2) включает п.6
	34843	Рукоятка - Тип 2 (2)
6	46675	Болт 3/8" - 16 x 2 3/4" (2)
7	79985	Контрогайка 3/8" - 16 (2)
8	58052	Болт 3/8" - 16 x 2 1/2" (4)
	58047	Болт 3/8" - 16 x 4" (4) (для станков 1224 и 535А)
9	26788	Передняя нога
10	44225	Гайка 3/8" - 16 (4)
11	58027	Регулировочный винт
12	47180	Шайба (2)
13	47030	Шплинт (2)
14	58072	Ось (2)
15	27442	Колесо (2)
16	58042	Заглушка (4) (для станков 1224 и 535А)
17	58032	Поперечная балка
18	84150	Стопорная шайба 1/2" (2)
19	44745	Контрогайка 1/2" (2)
20	26798	Задняя балка в сборе
21	26793	Задняя нога

Примечание: 3/8" - 16 x 4" болты и прокладки используются при установке станков 1224 и 535А.

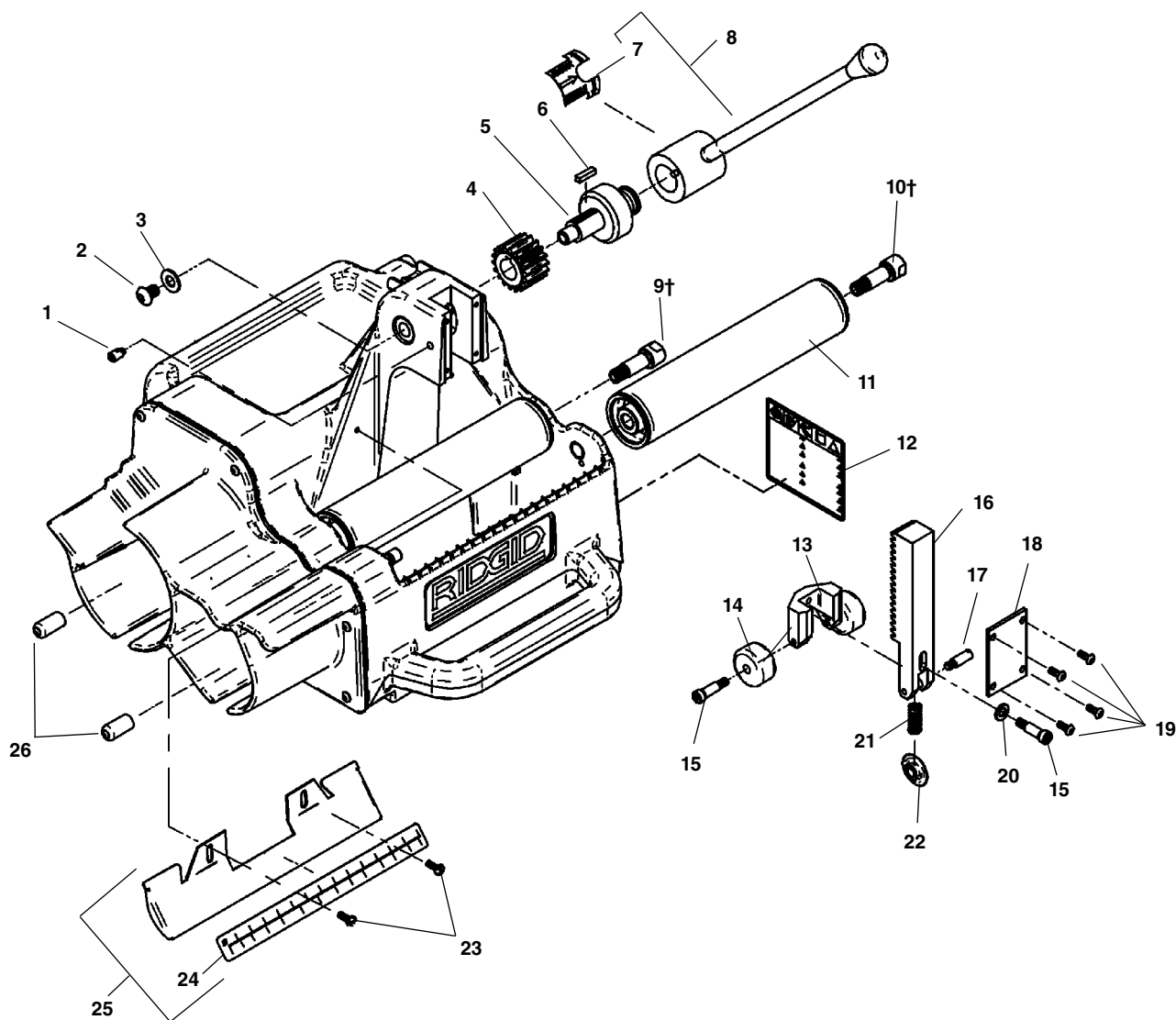
120 Подставка тренога



Заказывайте детали указывая № в каталоге.

п/п	Каталог	
No.	No.	Наименование
—	67822	120 Подставка тренога
1	69422	Комплект кронштейна
2	37962	Заглушки (3)
3	72287	Задняя нога
4	72292	Левая передняя нога
5	72297	Правая передняя нога
6	83890	Контргайка 1/4" - 20
7	44510	Винт 1/4" - 20 x 2"
8	75695	Стопорная шайба 7/16"
9	59510	Фиксатор (2)
10	51092	Шпилька

Детали привода

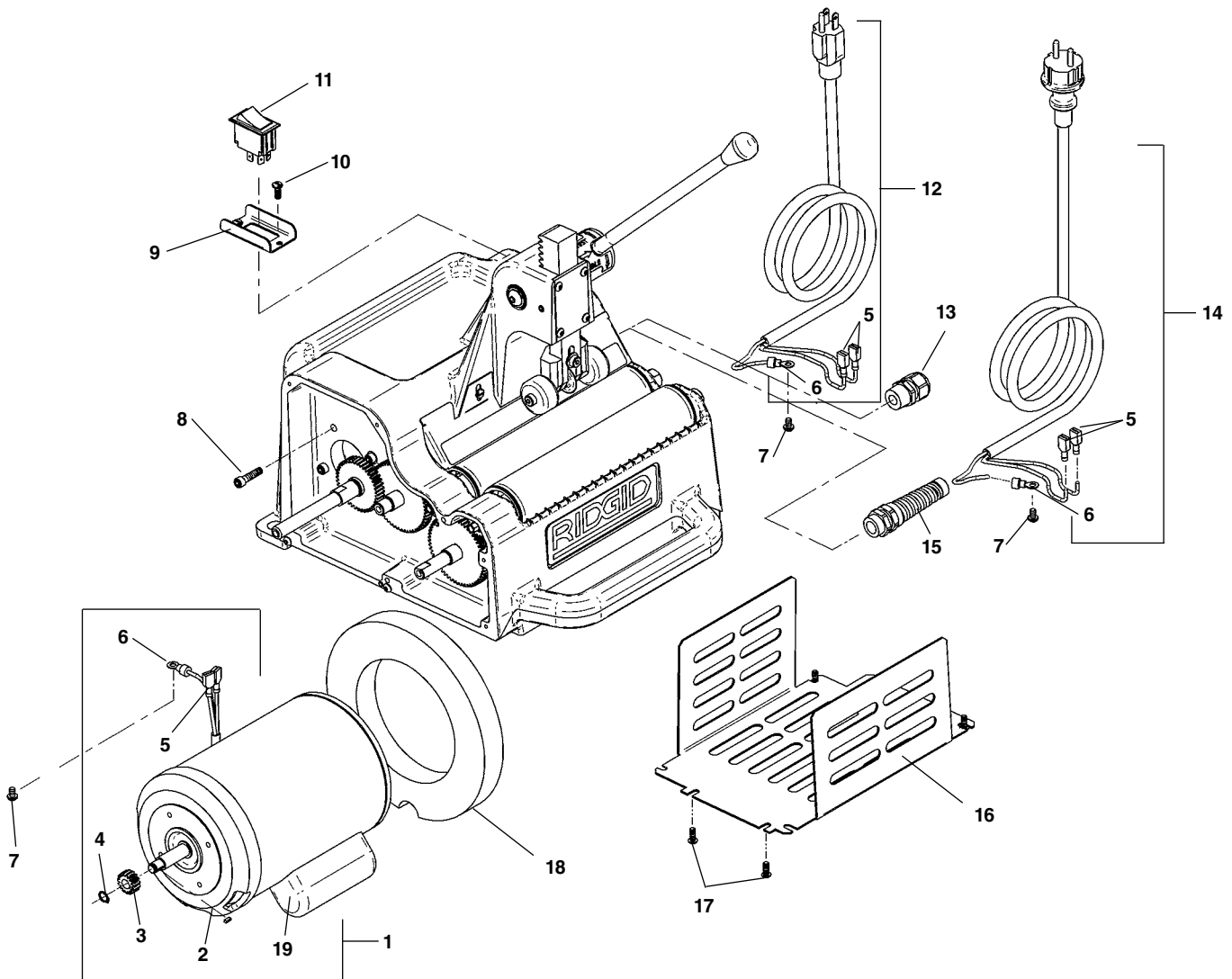


Заказывайте детали указывая № в каталоге.

п/п	Каталог	Наименование	п/п	Каталог	Наименование
1	94877	Винт пластик. $\frac{5}{16}$ " - 18 x $\frac{1}{2}$ "	15	94922	Винт прижим. роликов $\frac{5}{16}$ " x $\frac{3}{4}$ " (3)
2	96915	Винт $\frac{3}{8}$ " - 16 x $\frac{1}{2}$ "	16	94937	Рейка
3	26307	Шайба	17	34360	Винт режущего ролика
4	94882	Шестерня	10343	Винт режущего ролика (нерж.)	
5	94887	Вал	18	94947	Крышка
6	94892	Шпонка $\frac{3}{16}$ " x $\frac{3}{4}$ "	19	94752	Винт, Phillips #10 - 24 x $\frac{3}{4}$ " (4)
7	14393	Наклейка	20	94952	Шайба
8	94897	Рукоятка	21	94942	Пружина
9†	94907	Стержень резьбовой	22	33175	Режущий ролик, E-2191
10†	94912	Стержень резьбовой	33551	Режущий ролик (нерж. труб)	
11	94902	Роликовый комплект (2)	23	45275	Винт (2)
12	10398	Предупредител. наклейка	24	10393	Шкала
13	94932	Рама прижимных роликов	25	10388	Защитная пластина
14	94927	Прижимной ролик (2)	26	10573	Пластиковый колпачок (2) (Europe)

Примечание: † левая резьба

Электрика



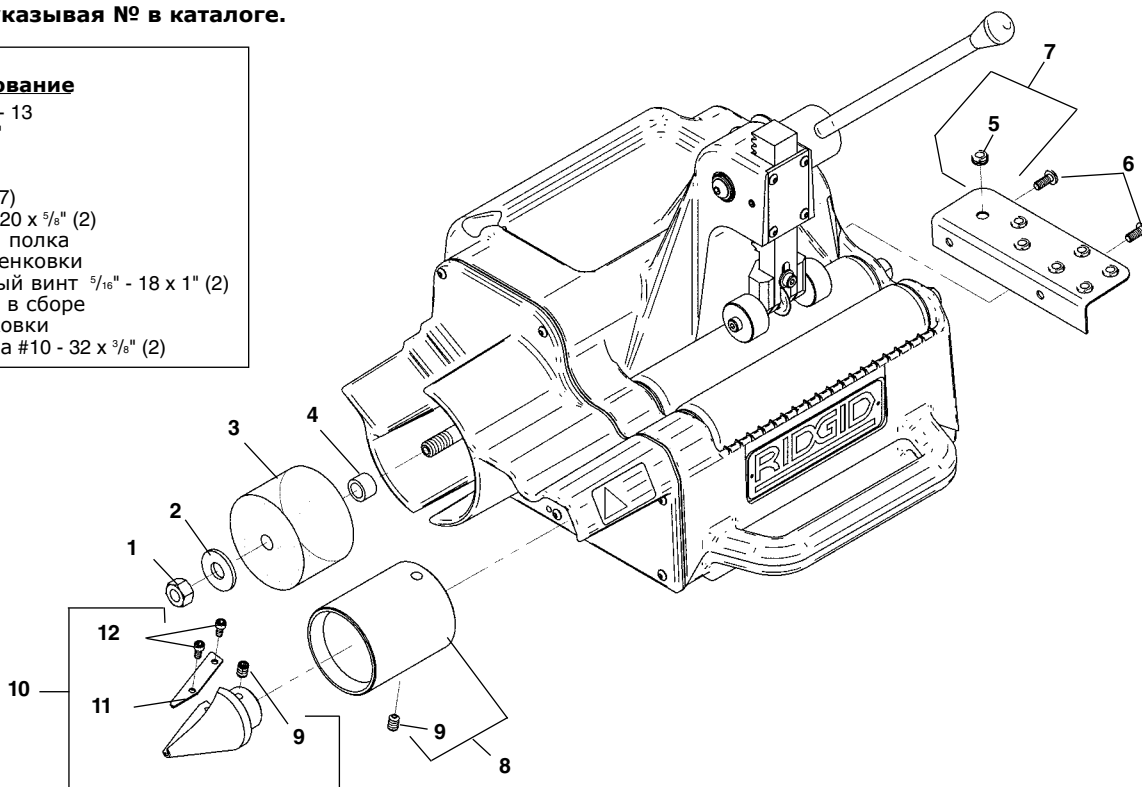
Заказывайте детали указывая № в каталоге.

п/п Каталог		Наименование	п/п Каталог		Наименование
No.	No.		No.	No.	
1	94842	Двигатель, 1/3 Н.Р. - 115V	10	45275	Винт (2)
	10403	Двигатель 220V (Europe)	11	58597	Включатель, DPST
	31143	Двигатель 100V	12	69327	Сетевой шнур 115V
2	94787	Шпонка $\frac{3}{32}'' \times \frac{1}{4}''$	13	69107	Предохранитель
3	94847	Шестерня	14	39562	Сетевой шнур 220V (Europe)
4	94822	Стопорное кольцо	15	27187	Предохранитель (Europe)
5	89190	Соединение мама (4)	16	94862	Крышка двигателя
6	58587	Клеммное кольцо (2)	17	94752	Винт, Phillips #10 - 24 x $\frac{3}{8}''$ (4)
7	45420	Заземл. винт #10 - 24 x $\frac{3}{8}''$ (2)	18	94667	Дефлектор мотора
8	83685	Винт $\frac{1}{4}''$ - 20 (4)	19	20348	Конденсатор
9	10408	Защита выключателя			

Навесные элементы

Заказывайте детали указывая № в каталоге.

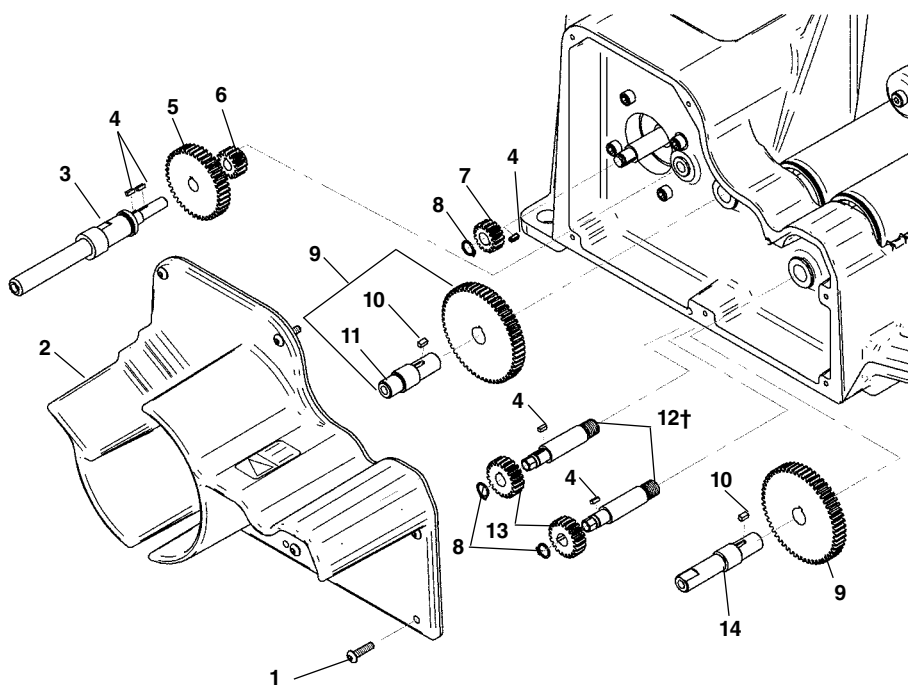
п/п	Каталог	Наименование
No.	No.	
1	94662	Гайка 1/2" - 13
2	83420	Шайба 1/2"
3	94682	Щётка
4	94672	Втулка
5	94957	Вставки (7)
6	38940	Винт 1/4" - 20 x 5/8" (2)
7	93712	Навесная полка
8	94747	Защита зенковки
9	46080	Крепёжный винт 5/16" - 18 x 1" (2)
10	94687	Зенковка в сборе
11	94692	Нож зенковки
12	46180	Винт ножа #10 - 32 x 3/8" (2)



Редуктор

п/п	Каталог	Наименование
No.	No.	
1	94752	Винт, Phillips #10-24 x 3/4" (10)
2	94647	Крышка редуктора
3	94782	Вал для щётки
4	94787	Шпонка 3/32" x 1/4" (4)
5	94792	Шестерня
6	94797	Шестерня
7	94847	Шестерня
8	94822	Стопорное кольцо (3)
9	34833	Шестерня/вал/шпонка (2)
10	94807	Шпонка 1/8" x 1/4"
11	94802	Вал
12†	94832	Вал шестерёнки (2)
13	94827	Шестерня (2)
14	94817	Вал зенковки

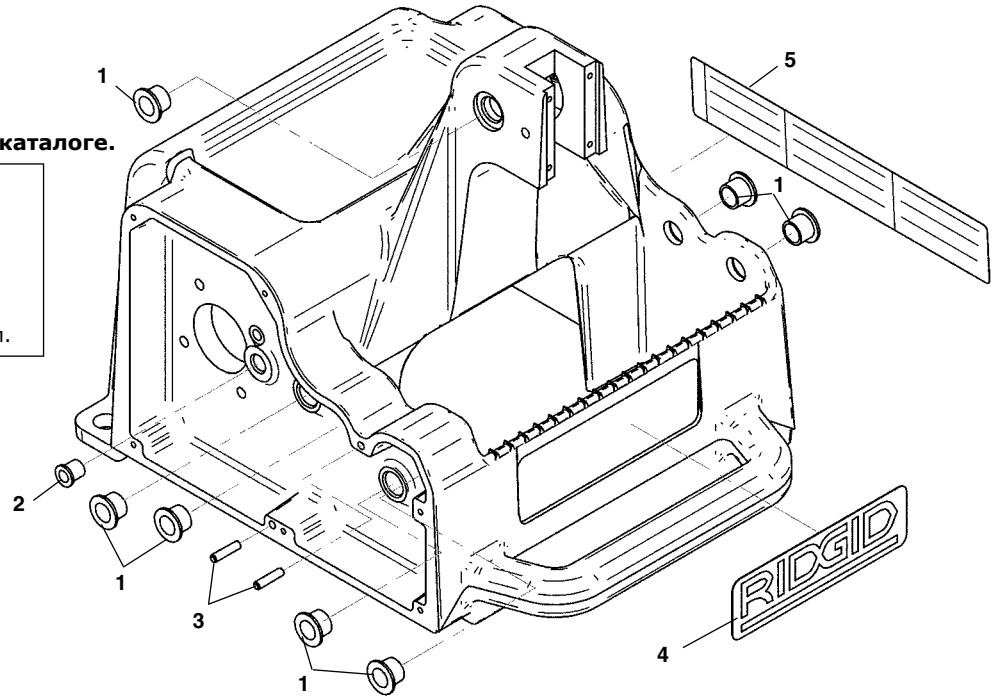
Примечание: † левая резьба



Корпус

Заказывайте детали указывая № в каталоге.

п/п	Каталог	
No.	No.	Наименование
—	94637	Корпус в сборе
1	94642	Опорный фланец (7)
2	94657	Опорный фланец
3	45165	Штифт (2)
4	94917	Фирменная накл. RIDGID
5	95392	Предупредительная накл.



Крышка редуктора

п/п	Каталог	
No.	No.	Наименование
—	94647	Крышка редуктора
1	94642	Опорный фланец (2)
2	94652	Опорный фланец
3	94867	Предупредительная накл.

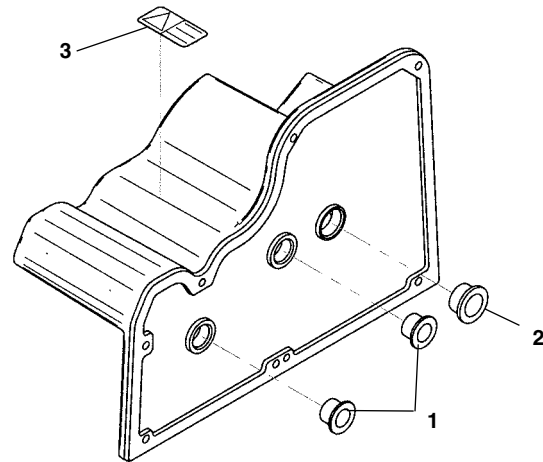
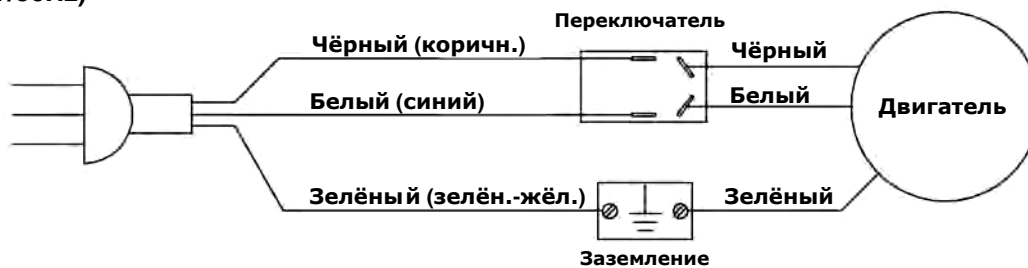


Схема подключения

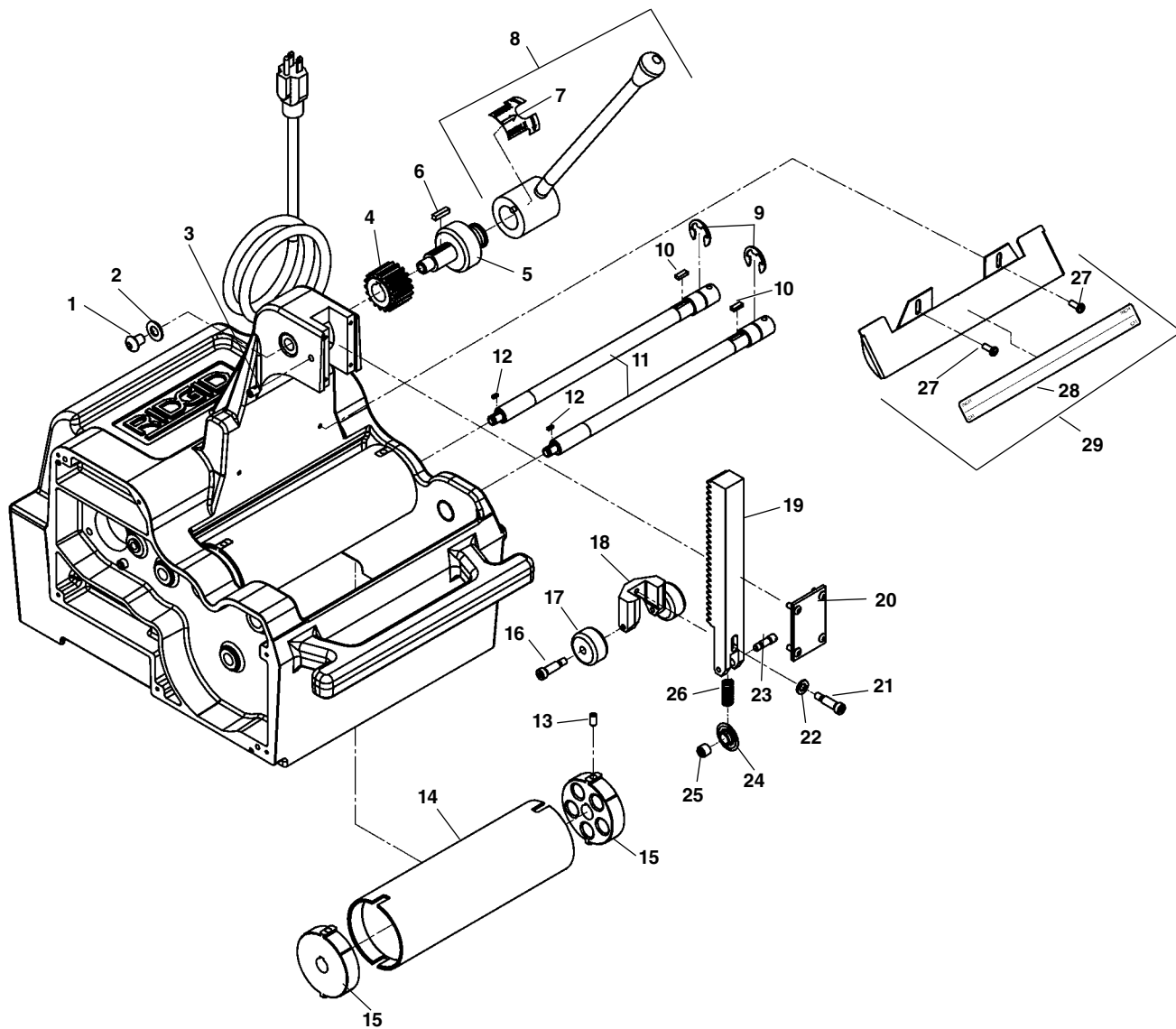
115V – 60Hz

100V – 50/60Hz

(220 – 240V/50Hz)



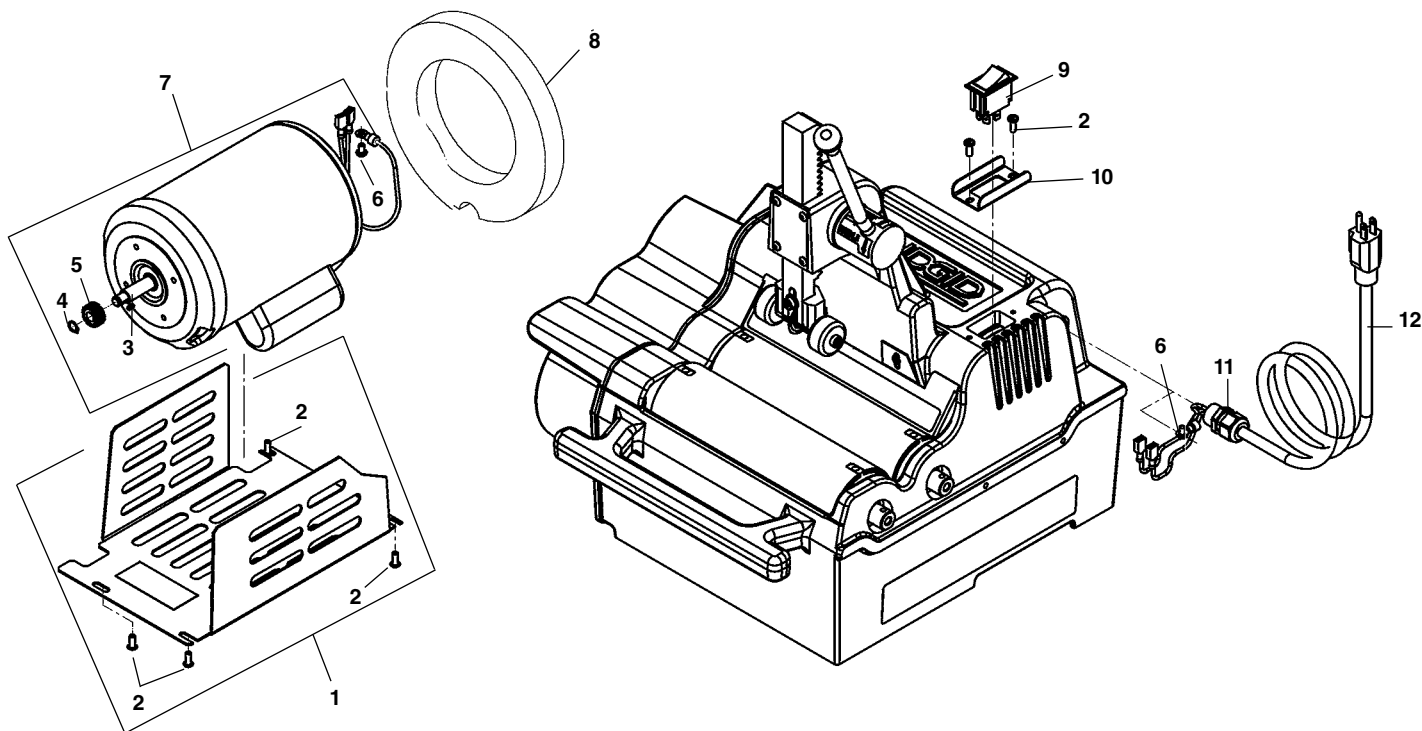
Детали привода



Заказывайте детали указывая № в каталоге.

п/п No.	Каталог No.	Наименование	п/п No.	Каталог No.	Наименование
1	96915	Винт 3/8" - 16 x 1/2"	16	94922	Винт прижим. роликов 5/16" x 3/4"
2	26307	Шайба	17	94927	Прижимной ролик
3	94877	Винт пластик. 5/16" - 18 x 1/2"	18	94932	Рама прижимных роликов
4	94882	Шестерня	19	13163	Рейка
5	94887	Вал	20	94947	Крышка
6	94892	Шпонка 3/16" x 3/4"	21	94922	Винт 5/16" x 3/4"
7	14393	Наклейка	22	94952	Шайба
8	94897	Рукоятка	23	10343	Винт режущего ролика (нерж.)
9	58850	Стопорная шайба	24	33551	Режущий ролик
10	13153	Шпонка 1/8" x 3/16" x 1/2"	25	13193	Подшипник режущего ролика
11	14208	Ось роликов (2)	26	94942	Пружина
12	94787	Шпонка 3/32" x 1/4"	27	45275	Винт (2)
13	34892	Винт 1/4" - 20	28	10393	Шкала
14	13143	Ролик 3" (2)	29	10388	Защитная пластина
15	13148	Заглушка ролика			

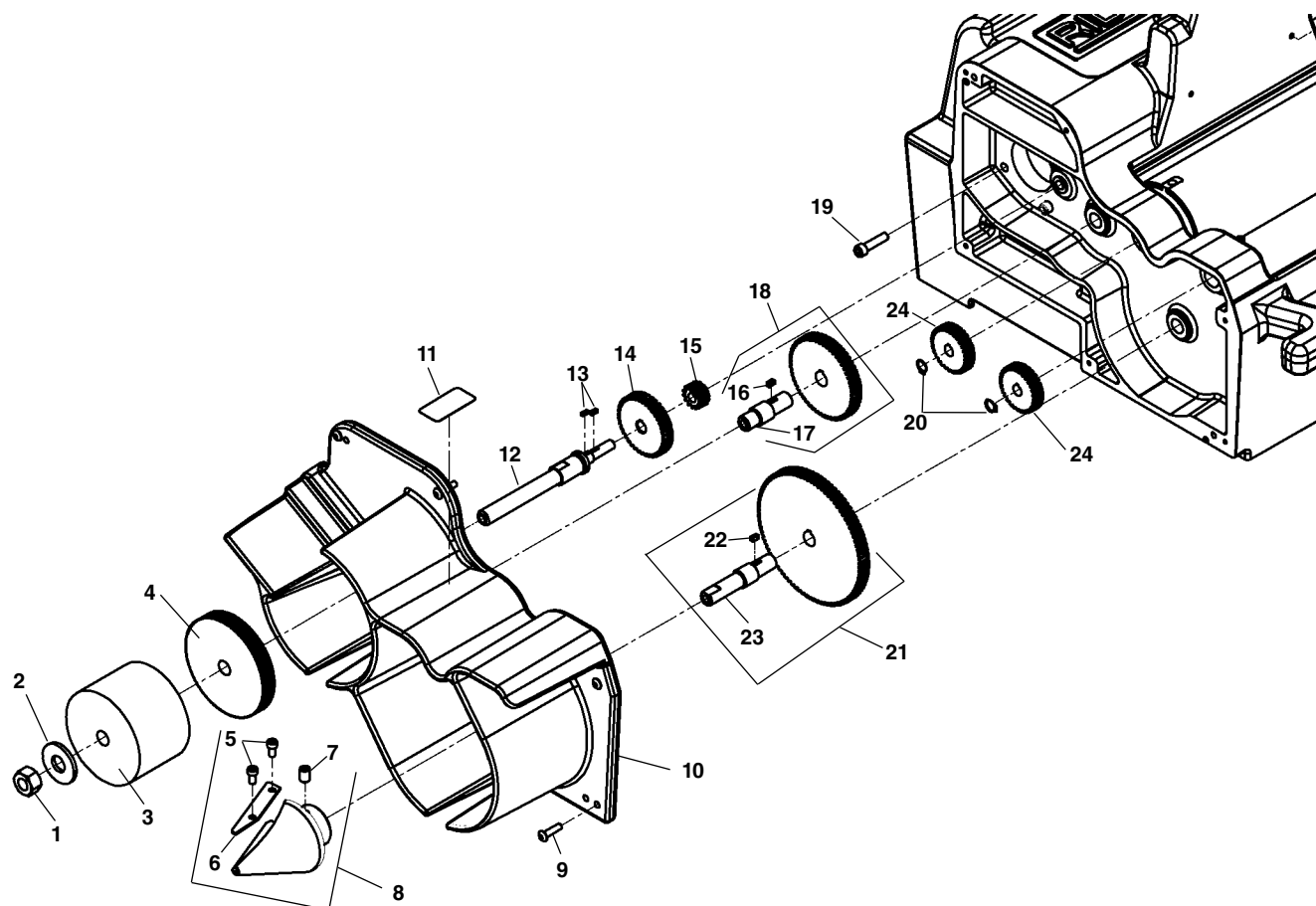
Электрика



Заказывайте детали указывая № в каталоге.

п/п	Каталог	Наименование
No.	No.	
1	13168	Крышка двигателя (с винтами)
2	94752	Винты 10 - 24
3	94787	Шпонка $\frac{3}{32}$ " x $\frac{1}{4}$ "
4	94822	Стопорная шайба
5	94847	Шестерня
6	94852	Винт 10 - 24
7	94842	Двигатель 1/3 Hp 115V
8	94667	Дефлектор мотора
9	58597	Включатель
10	10408	Защита включателя
11	69107	Фиксатор шнура
12	69327	Шнур питания 115V
—	20348	Конденсатор

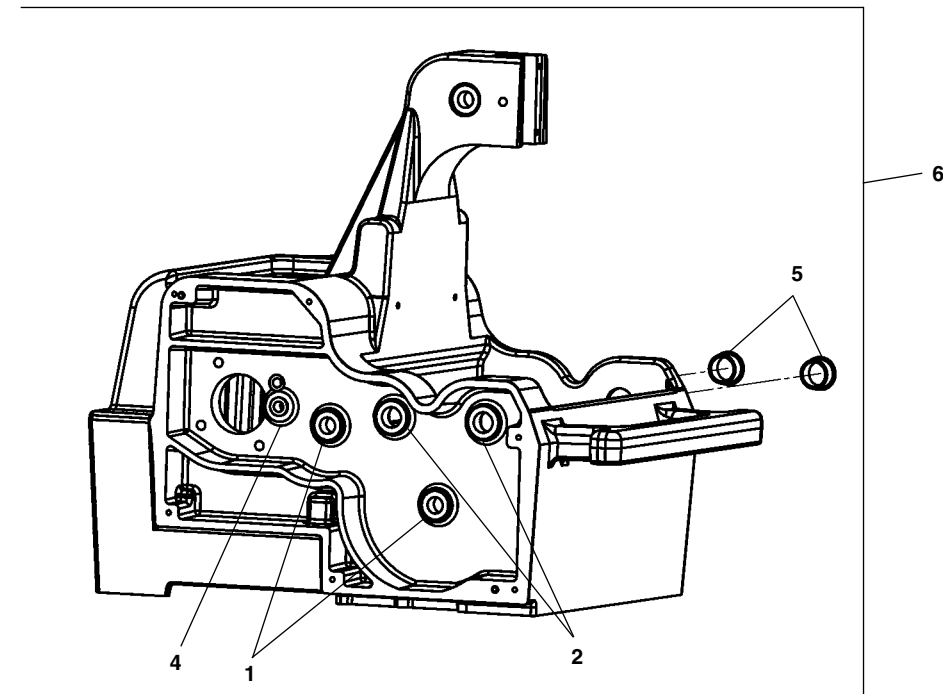
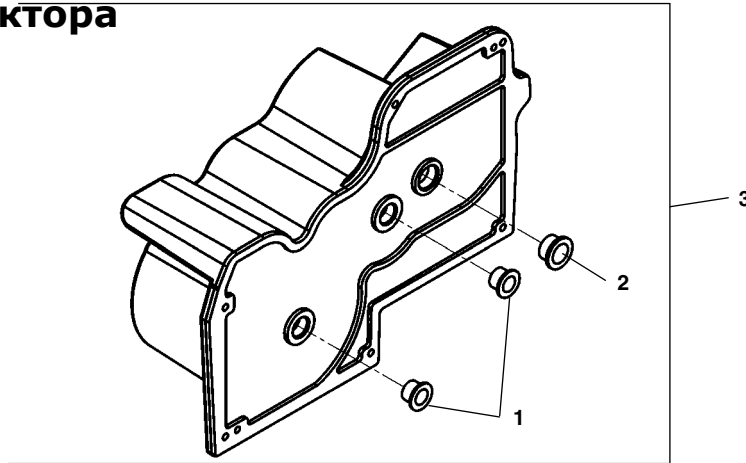
Редуктор



Заказывайте детали указывая № в каталоге.

п/п No.	Каталог No.	Наименование	п/п No.	Каталог No.	Наименование
1	94662	Гайка	13	94787	Шпонка 3/32" x 1/4" (4)
2	83420	Шайба	14	94792	Шестерня
3	42295	Щётка	15	94797	Шестерня
4	46105	Диск снятия заусенцев	16	94807	Шпонка 1/8" x 1/4"
5	94697	Винт 10" - 32 x 3/8"	17	94802	Вал
6	94692	Нож зенковки	18	34833	Шестерня
7	46080	Винт крепления 5/16" - 18 x 1"	19	94837	Винт 1/4" - 20 x 1
8	94687	Зенковка в сборе	20	94822	Стопорная шайба (3)
9	94752	Винт 10" - 24 x 3/4"	21	34838	Шестерня 4"/вал/шпонка
10	13183	Крышка редуктора	22	94807	Шпонка 1/8" x 1/4"
11	94867	Наклейка предупреждение	23	94817	Вал зенковки
12	94782	Вал щётки	24	13173	Шестерня

Крышка редуктора

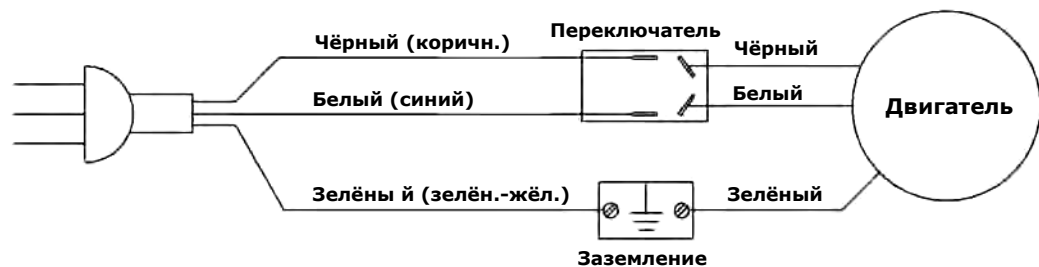


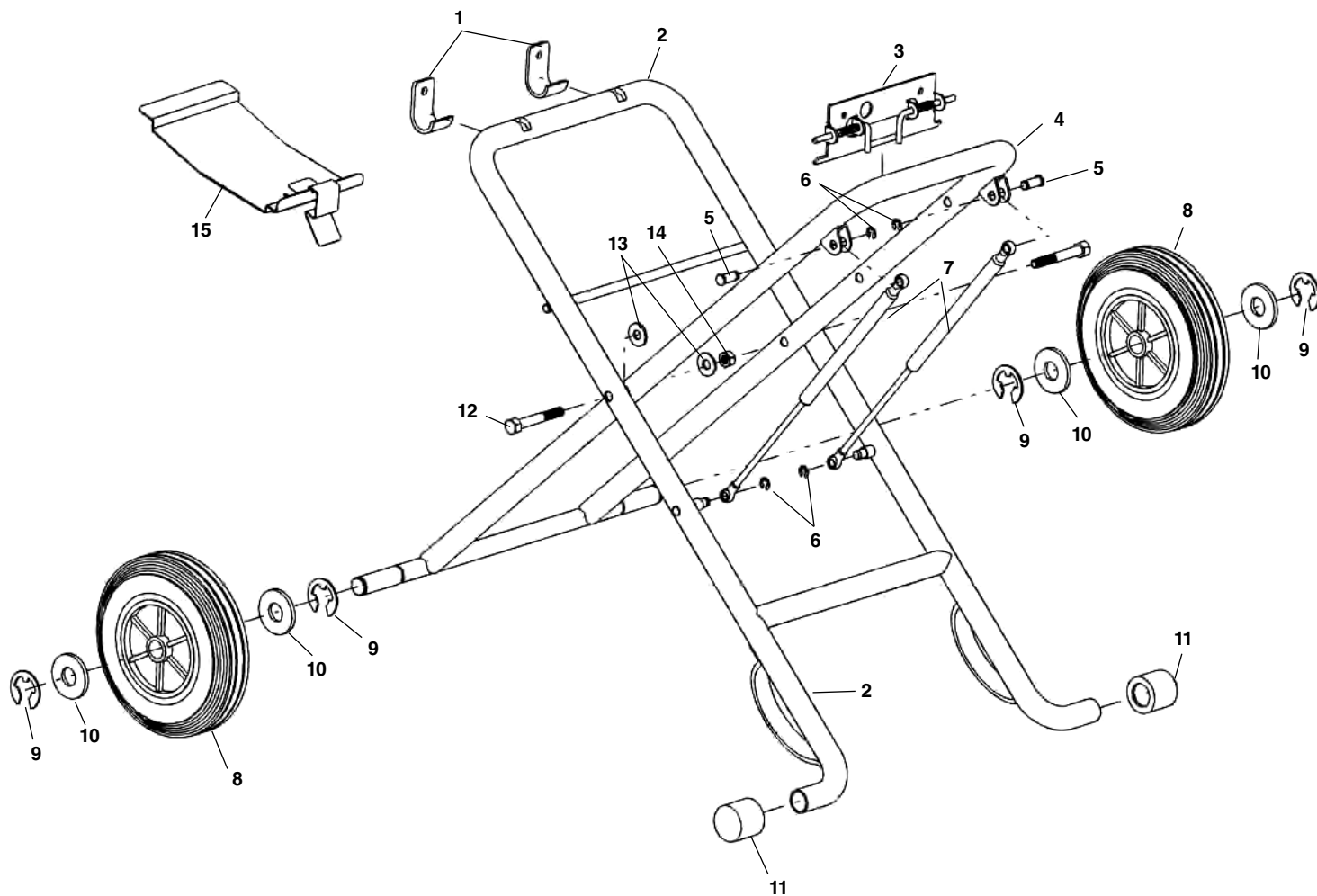
Заказывайте детали указывая № в каталоге.

п/п	Каталог	Наименование
No.	No.	
1	94642	Опорный фланец 1/2" x 5/8" x 1/2" (7)
2	94652	Опорный фланец 5/8" x 3/4" x 1/2" (3)
3	13183	Крышка в сборе
4	94657	Опорный фланец 5/16" x 7/16" x 1/2"
5	14143	Опорный фланец 3/4" x 7/8" x 1/2"
6	13138	122XL Корпус (включая п. 1,2,4,5)

Схема подключения

115V – 60Hz
100V – 50/60Hz
(220 – 240V/50Hz)

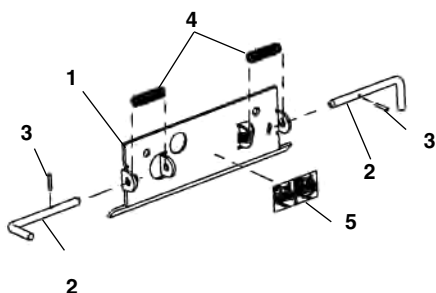




Заказывайте детали указывая № в каталоге.

п/п No.	Каталог No.	Наименование	п/п No.	Каталог No.	Наименование
—	58077	250 Подставка	7	48126	Газовые амортизаторы (2)
—	67657	250 Подставка (Северная Америка)	8	43846	Колесо (2)
1	43796	Задний кронштейн (2)	9	43856	Стопорная шайба (4)
2	43866	Наружные опоры	10	43936	Шайба (4)
	70812	Наружные опоры (Северная Америка)	11	23607	Заглушка опоры (2)
3	70817	Передний кронштейн в сборе	12	43836	Болт (2)
4	43906	Внутренние опоры	13	43886	Шайба (4)
5	43946	Штифт (2)	14	43896	Стопорная гайка M12 (2)
6	48146	Стопорная шайба (4)	15	67787	Нажимная пластина (Сев. Америка)

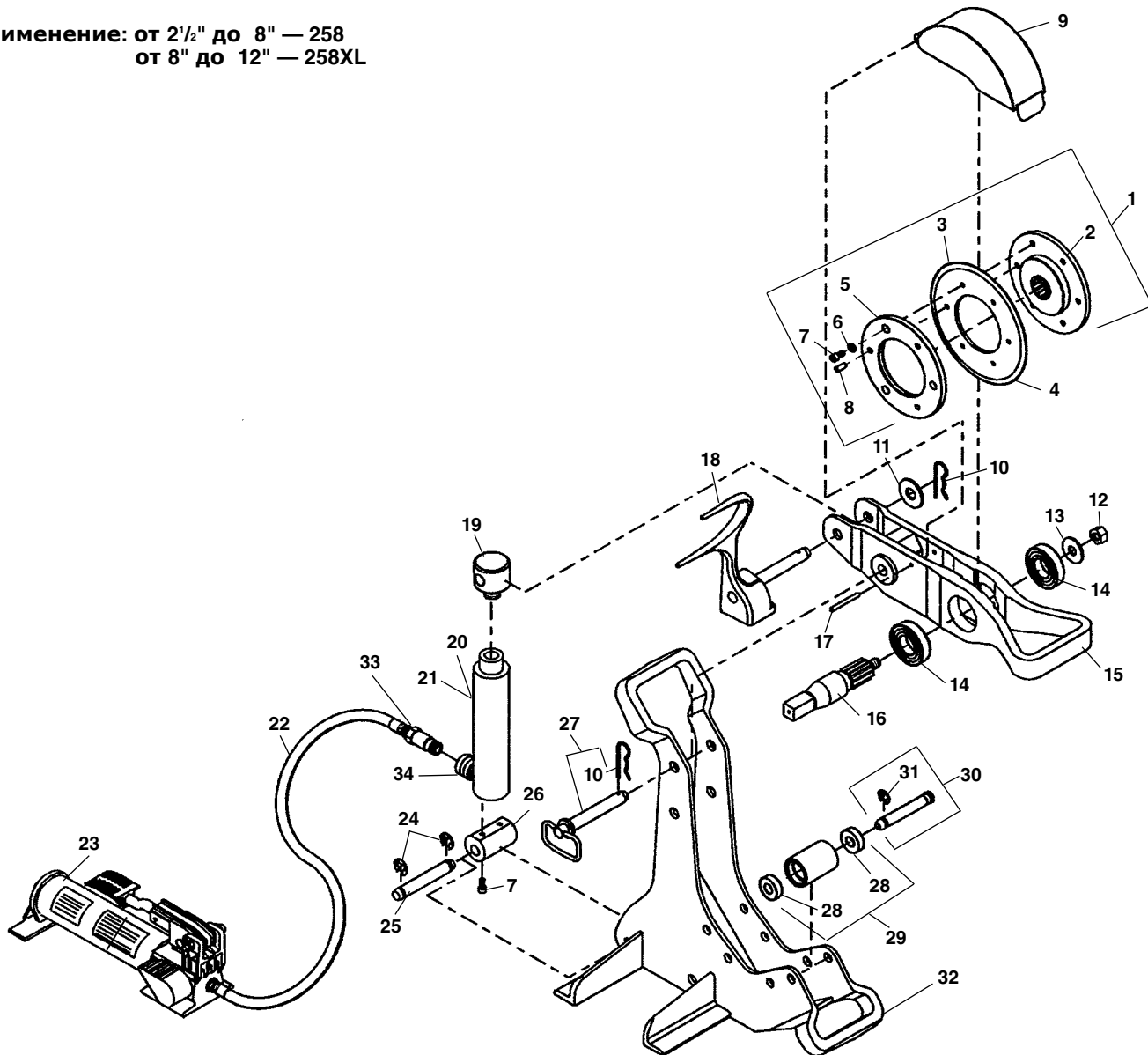
Передний кронштейн



п/п No.	Каталог No.	Наименование
—	70817	Кронштейн в сборе
1	43806	Корпус
2	43816	Ручка защелки (2)
3	43826	Штифт (2)
4	43926	Пружина (2)
5	43916	Информационная наклейка

Станина

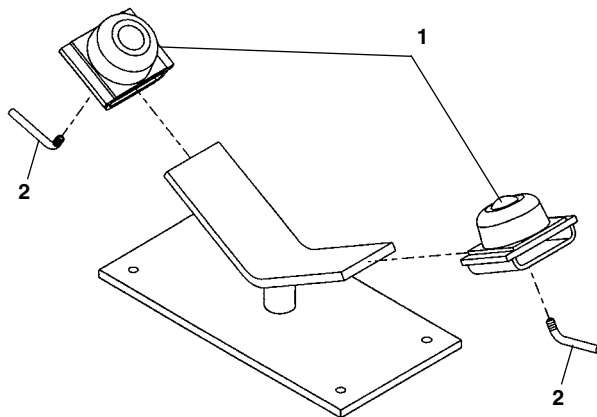
Применение: от 2½" до 8" — 258
от 8" до 12" — 258XL



Заказывайте детали указывая № в каталоге.

п/п	Каталог	Наименование	п/п	Каталог	Наименование
No.	No.		No.	No.	
—	50767	258 Труборез	18	50882	Кронштейн (258)
—	58227	258XL Труборез		58887	Кронштейн (258XL)
1	66687	Комплект режущего ролика включая п. 2,3,5,6,7,8	19	50877	Шарнирная муфта
2	50782	Ступица	20	59517	Гидроцилиндр 10 тонн
3	50812	Режущий ролик (станд.)	21	62557	Ремонтный комплект гидроц.
4	58222	Режущий ролик (тонкий)	22	59507	Гидравлический шланг
5	50792	Прижимной диск	23	59512	Гидравл. насос HF-32 с п. 22
6	40770	Стопорная шайба 5/16" (5)	24	58850	Стопорная шайба (2)
7	50997	Винт 5/16" x 3/4" (5)	25	54327	Ось шарнира
8	50787	Штифт (3)	26	50867	Шарнирная крепёжная муфта
9	50777	Защитный кожух	27	50847	Соедин. штырь/шпилька (258)
10	50852	Шпилька (2)	28	44565	Подшипник (8)
11	60995	Шайба 3/4" (только 258XL)	29	50837	Опорный ролик с п.28
12	50797	Контргайка	30	54887	Ось ролика (4)
13	41220	Плоская шайба 5/8"	31	42580	Стопорная шайба (8)
14	50802	Подшипник (2)	32	50842	Основание трубореза (258)
15	50807	Прижимная рама		58882	Основание трубореза (258XL)
16	50827	Приводной вал	33	62552	Быстрый разъём шланга
17	27052	Штифт 1/4" x 2 3/8"	34	62547	Быстрый разъём гидроцилиндра

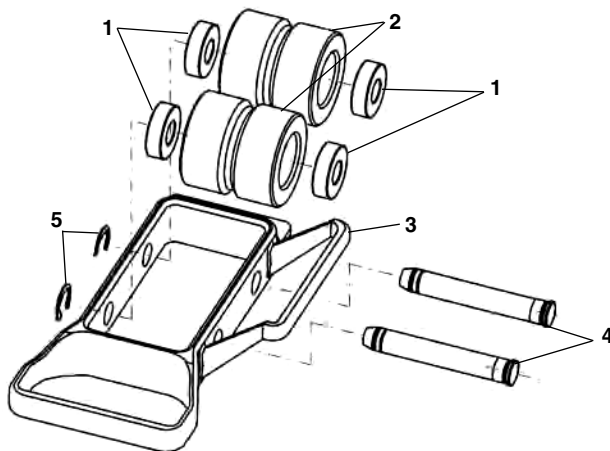
Трубная роликовая подставка



Заказывайте детали указывая № в каталоге.

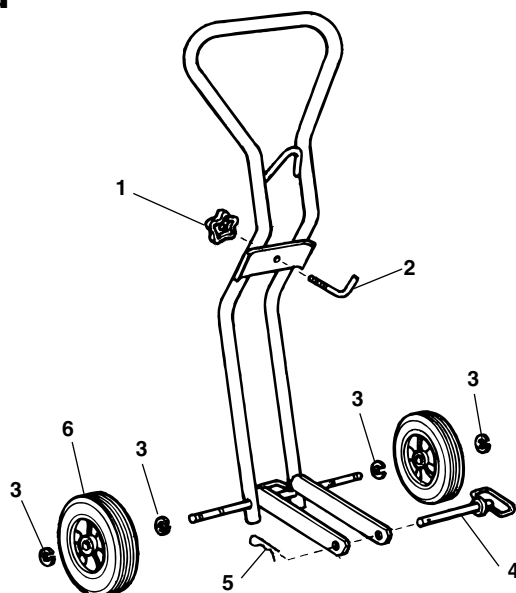
п/п No.	Каталог No.	Наименование
—	60002	Трубная подставка
1	60007	Комплект роликов (включая п. 2)
2	60012	Фиксатор резьбовой

Прижимная роликовая рама



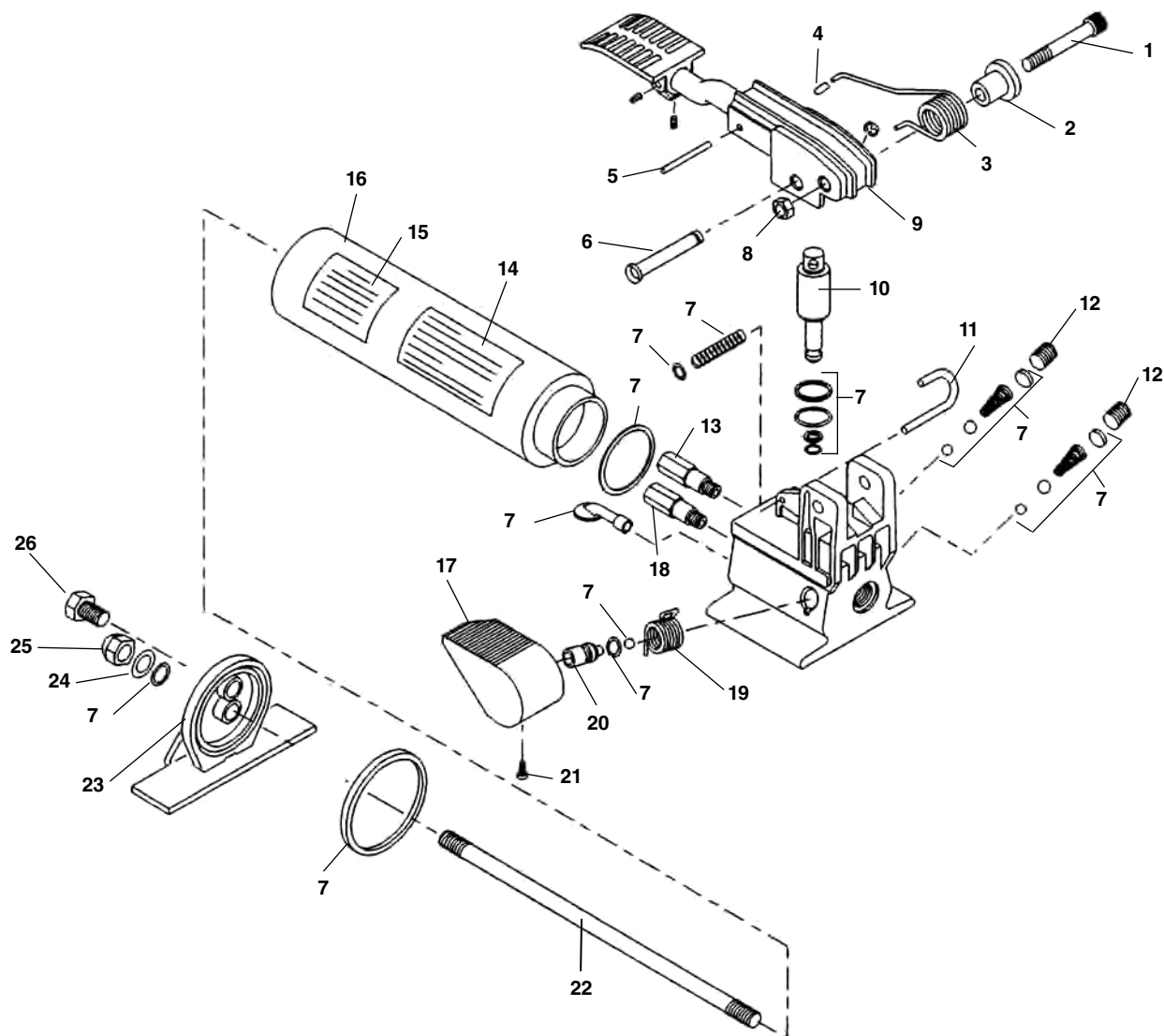
п/п No.	Каталог No.	Наименование
—	61757	Роликовая рама
1	44565	Подшипник (4)
2	62447	Ролик (2)
3	62452	Установочная рама
4	54887	Ось ролика (2)
5	42580	Пакет 5 стопорных шайб

Тележка



п/п No.	Каталог No.	Наименование
—	54397	Тележка в сборе
1	54897	Ручка фиксатора
2	62642	Крючок фиксатор
3	42580	Стоп. шайба 5 штук
4	50847	Штырь сцепки
5	50852	Шпилька
6	93325	Колесо (2)

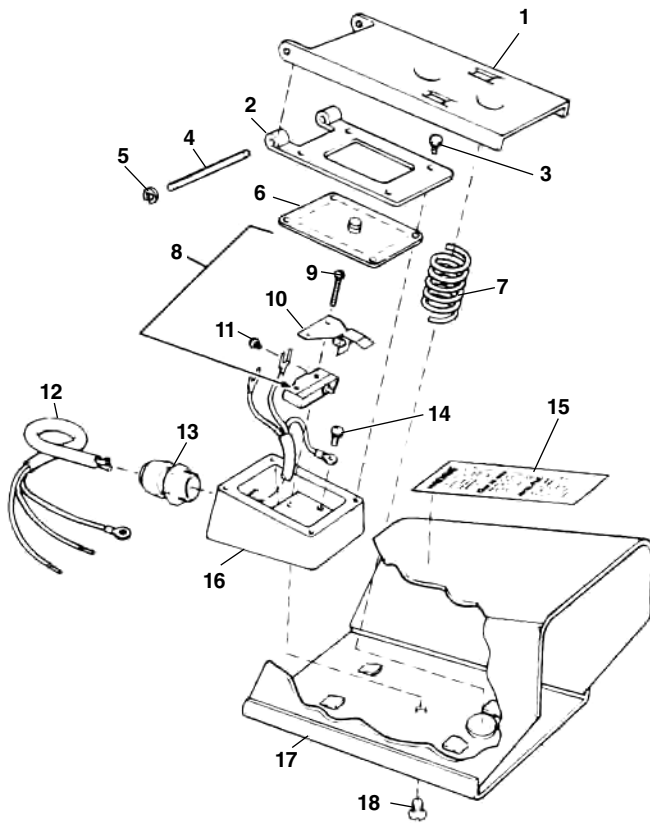
Ножной гидравлический насос HF 32



Заказывайте детали указывая № в каталоге.

п/п	Каталог		п/п	Каталог	
No.	No.	Наименование	No.	No.	Наименование
—	59512	HF32 Насос в сборе	14	62572	Наклейка инструк. HF32
1	63767	Болт	15	62567	Наклейка логотип
2	63777	Втулка	16	63687	Резервуар масла
3	63772	Торсионная пружина	17	63727	Педадь
4	63787	Колпачок	18	63757	Предохран. клапан
5	63807	Штифт	19	63722	Пружина
6	63762	Нажим.штырь/стоп.шайба	20	63737	Шток клапана
7	63657	Ремкомплект HF32	21	63732	Винт
8	63782	Гайка	22	63692	Соединительная тяга
9	63812	Ножная педадь	23	63702	Опора резервуара
10	63817	Плунжер	24	63717	2 Шайбы
11	63747	Фиксатор	25	63707	Гайка
12	63742	Заглушка	26	63712	Пробка
13	63752	Клапан перепуска			

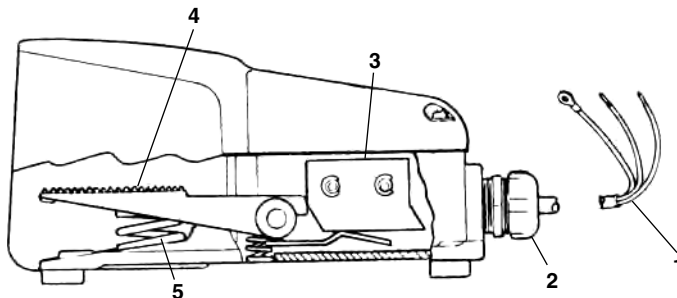
B-293
B-436



Заказывайте детали указывая № в каталоге.

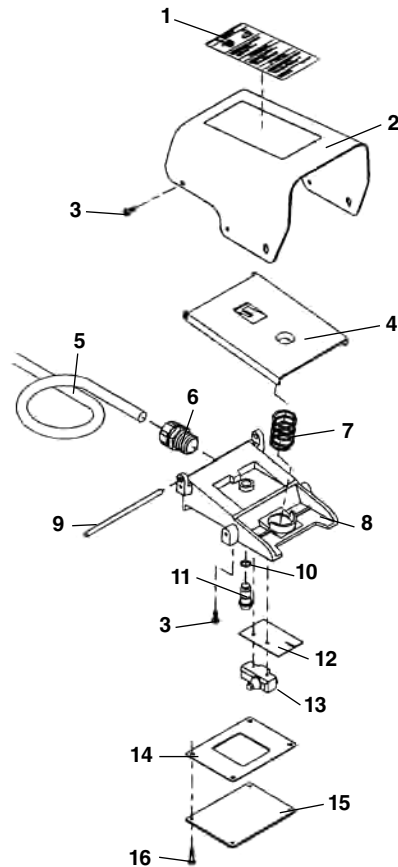
п/п	Каталог	Наименование
No.	No.	
1	83565	C-546 Ножная педаль
2	83570	C-569 Пластина
3	83625	E-3084 Винт (4)
4	83580	E-3058 Ось
5	78780	E-3562 Стопорная шайба (2)
6	83590	E-3050 Диафрагма с прокладкой
7	83615	E-3051 Пружина
8	83585	E-2988X Микровыключатель
9	83595	E-3060 Винт (2)
10	83575	E-3031 Привод в сборе
11	46310	Винт #6 - 32 x 3/16" (2)
12	68880	D-620 Шнур питания (B-293)
	83605	D-1297 Шнур питания (B-436)
13	68885	E-1511 Разъём шнура (B-293)
	36732	E-2668 Разъём шнура (B-436)
14	45420	E-3467 Винт
15	85940	E-2220 Предупр. наклейка (B-293)
		E-3173 Предупр. наклейка (B-436)
16	85935	C-532 Корпус
17	83560	B-345 Крышка корпуса
18	83610	E-3095 Винт

E-2497
301



п/п	Каталог	Наименование
No.	No.	
1	68880	D-620 Шнур питания (E-2497)
	83600	D-1221 Шнур питания (301)
2	68885	E-1511 Коннектор (E-2497)
	85565	E-2668 Коннектор (301)
3	83940	E-2900 Микровыключатель
4	83945	E-2901 Педаль
5	83950	E-3349 Пружина

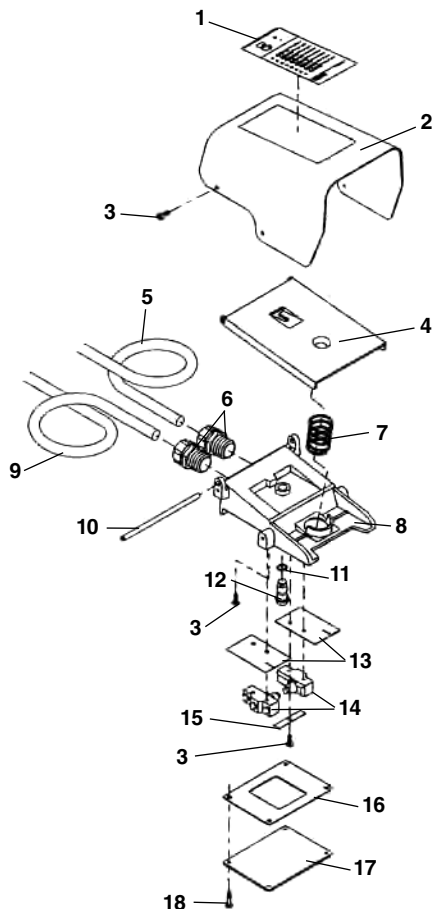
**B-294
B-295
301-A
B-294 HD**



Заказывайте детали указывая № в каталоге.

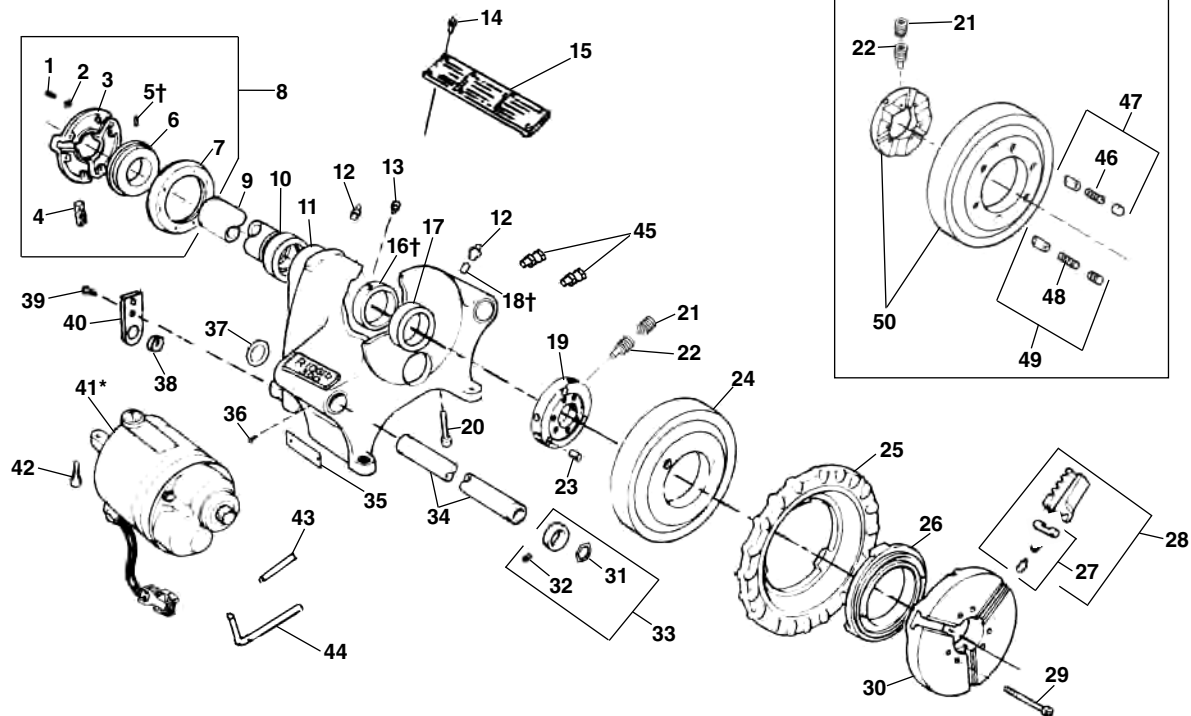
п/п	Каталог	Наименование
No.	No.	
—	36642	B-294 Нож.пускатель в сборе
—	36647	B-295 Нож.пускатель в сборе
—	36662	301-A Нож.пускатель в сборе
—	74272	B-294 HD Нож.пущ. в сборе
1	36667	Предупр. наклейка (B-294)
	36672	Предупр. наклейка (B-295)
	36687	Предупр. наклейка (301-A)
	76352	Предупр. накл. (B-294 HD)
2	36692	Крышка
3	36787	Винт (5)
4	36697	Ножная педаль
5	68880	Шнур питания (B-294)
	36712	Шнур питания (B-295)
	36727	Шнур питания (301-A)
	75972	Шнур питания (B-294 HD)
6	36732	Коннектор
	75977	Коннектор (B-294 HD)
7	36702	Пружина
8	54347	Корпус
9	36747	Ось
10	36767	Уплотнительное кольцо
11	36772	Толкатель
12	54367	Изолятор
13	36762	Микровыключатель
14	54372	Прокладка
15	54362	Нижняя крышка
16	54357	Винт ниж. крышки (4)

**B-296
B-297
B-298
B-299**



п/п	Каталог	Наименование
No.	No.	
—	36652	B-296 Включатель в сборе
—	36657	B-297 Включатель в сборе
—	40017	B-298 Вкл. в сборе (U.K.)
—	40022	B-299 Вкл. в сборе (Australia)
1	36677	Предупр. наклейка (B-296)
	36682	Предупр. наклейка (B-297)
	54392	Предупр. наклейка (B-298)
	45017	Предупр. наклейка (B-299)
2	54382	Крышка
3	36787	Винт (6)
4	36697	Ножная педаль
5	36717	Шнур питания (B-299)
	18906	Шнур питания (B-296)
	36722	Шнур питания (B-297)
	45027	Шнур питания (B-298)
6	36732	Коннектор (2)
7	36702	Пружина
8	54352	Корпус
9	18916	Шнур питания (B-296)
	36797	Шнур питания (B-297)
	45022	Шнур питания (B-298)
	93210	Шнур питания (B-299)
10	36747	Ось
11	36767	Уплотнительное кольцо
12	36772	Толкатель
13	54367	Изолятор (2)
14	36762	Микровыключатель (2)
15	54377	Кронштейн переключателя
16	54372	Прокладка
17	54362	Крышка
18	54357	Винт крышки (4)

Основные детали



Заказывайте детали указывая № в каталоге.

Для получения информации о резьбонарезных гребёнках, головках смотрите каталог продукции.

п/п No.	Каталог No.	Наименование	п/п No.	Каталог No.	Наименование
1	46790	Винт, 12 - 24 x 3/4" (6)	27	44715	Комплект зажимных кулачков
2	40270	Стопорная шайба (6)	28	97365	Комплект зажим. кулачков/пласт.труб
3	43735	Крышка заднего зажимного патрона	29	44090	Заж. ком. (кулачки и направляющие)
4	19346	Крышка зад. зажим. патрона (Europe)	29	45295	Винт 3/16" - 18 x 2 3/4" (6)
4	46500	Зажим. кулачки зад. зажим. патрона (3)	30	43525	Крышка переднего зажимного патрона
5†	45260	Штифт (3)	31	44720	Стопорное кольцо (2)
6	44095	Приводная шайба зажимных кулачков	32	46050	Винт 1/4" - 18 x 1/4" (2)
7	43740	Задний фланец зажимных кулачков	33	44725	Комплект (2)
8	19356	Зад. фланец зажим. кулачков (Europe)	34	44425	Направляющая тележки (включая п. 37)
8	44165	Задний зажимной патрон в сборе	35	90392	Наклейка указатель
9	44100	Приводной вал	36	45280	Винт #8 - 32 x 5/8" (2)
10	45335	Задний подшипник скольжения	37	44525	Пружинное кольцо (2)
11	42845	300 Корпус (включая п. 10, 11, 12, 13, 14, 15, 17, 18, 38, 39, 40)	38	46735	Защитный кожух провода
	19056	300A Корпус - Europe (вкл. п. 10, 11, 12, 13, 14, 15, 17, 18, 38, 39, 40, 43, 44, 45)	39	44735	Винт 1/4" - 20 x 5/8" (2)
	96805	300A Корпус (вкл. п. 10, 11, 12, 13, 14, 15, 17, 18, 38, 39, 40, 43, 44, 45)	40	45825	Пластина
12	46860	Маслёнка	41*	87740	3177 Двигатель 115V (300)
13	33785	Установочный винт 5/16" - 24 x 1/4" (2)	41*	87780	3277 Двигатель 230V (300)
14	85920	Заклепки (10)	96810	3181 Двигатель 115V (300A)	
15	88690	Предупредительная шильда	96975	3281 Двигатель 230V (300A)	
16†	45345	Упорное кольцо	61202	3177-CE Двигатель 115V (300CE)	
17	45270	Подшипник - втулка скольжения	61207	3277-CE Двигатель 230V (300CE)	
18†	45310	Штифт	61192	3181-CE Двигатель 230V (300A CE)	
19	30027	Кольцо привода, Type II	61197	3281-CE Двигатель 115V (300A CE)	
20	46035	Винт 5/16" - 18 x 1 3/4"	42	46745	Винт 3/8" - 16 x 1 1/4" (2)
21	45300	Винт 5/16" - 24 x 1/4" (2)	43	96850	Трубка (300A)
22	45265	Винт 5/16" - 24 x 1/2" (3)	44	96855	Трубка (300A)
23	30022	Палец кольца привода, Type II (3)	45	96860	Набор (2) (300A)
24	30017	Приводной зубчатый барабан	46	44310	Пружина (3)
25	89150	Зажим. маховик передн. патрона, Type II	47	91552	Комплект клина привода
26	43540	Зажимная втулка переднего патрона	48	45285	Пружина (3)
			49	91557	Комплект плунжера
			50	91562	Комплект преобраз., тип II шестерни кольца

*детали двигателя смотрите в соответствующем каталоге.

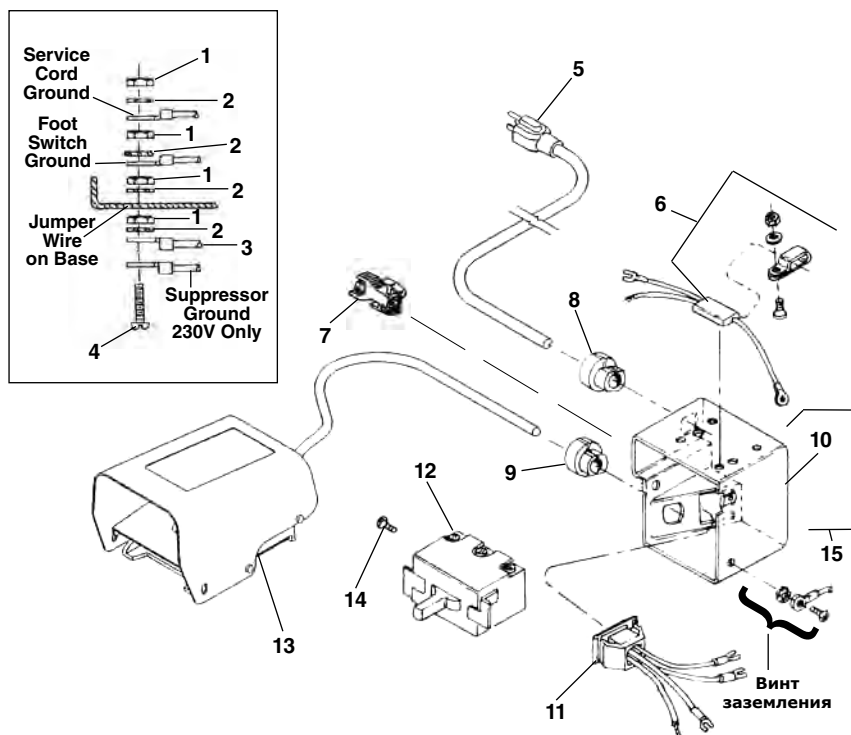
Примечания:

† п. 5 Штифт легко извлекается нажатием с внутренней стороны наружу.

† п. 18 Перед снятием передней втулки скольжения (п. 17), штифт и масленка должны быть удалены (п12 и п.18).

† п. 16 Поместите упорное кольцо так, чтобы смещение отверстий винта было ближе к патрону.

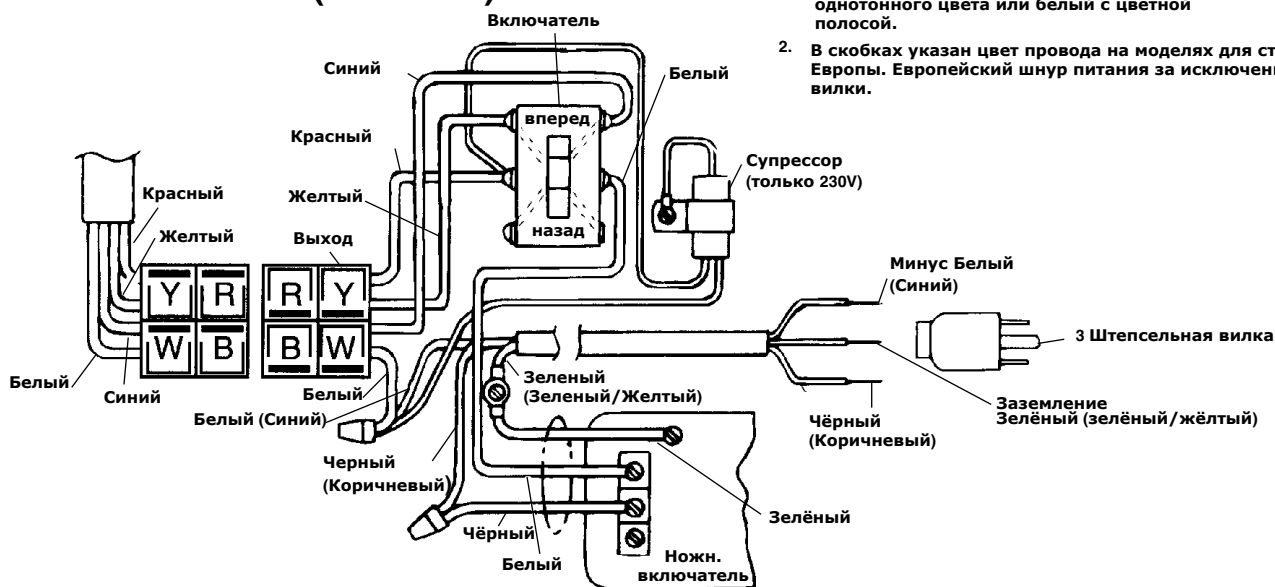
Электрические компоненты



Заказывайте детали указывая № в каталоге.

п/п	Каталог	No.	Наименование
1	44695	Гайка #10 - 24 (4)	
2	46985	Зубчатая шайба #10 (4)	
3	85925	Переключатель	
4	92455	Винт #10 - 24 x 3/4"	
5	46740	Шнур питания с разъемом (115V)	
	46410	Шнур питания с разъемом (230V)	
	75045	Шнур питан. с раз. (230V Europe/S. Africa)	
6	46320	Супрессор (230V Europe)	
	99170	Супрессор (230V S. Africa)	
7	50552	Вилка	
8	46735	Фиксатор кабеля	
	46730	Фиксатор кабеля (230V Europe/S. Africa)	
9	46735	Фиксатор кабеля	
10	50612	Распределительная коробка	
11	50617	Выходной разъем	
12	44505	Включатель	
13	36642	В-294 Ножной выключатель	
14	45405	Винт	
15	91187	Комплект распред.коробки (включая п. 7-11)	

Электрическая схема (115/230V)

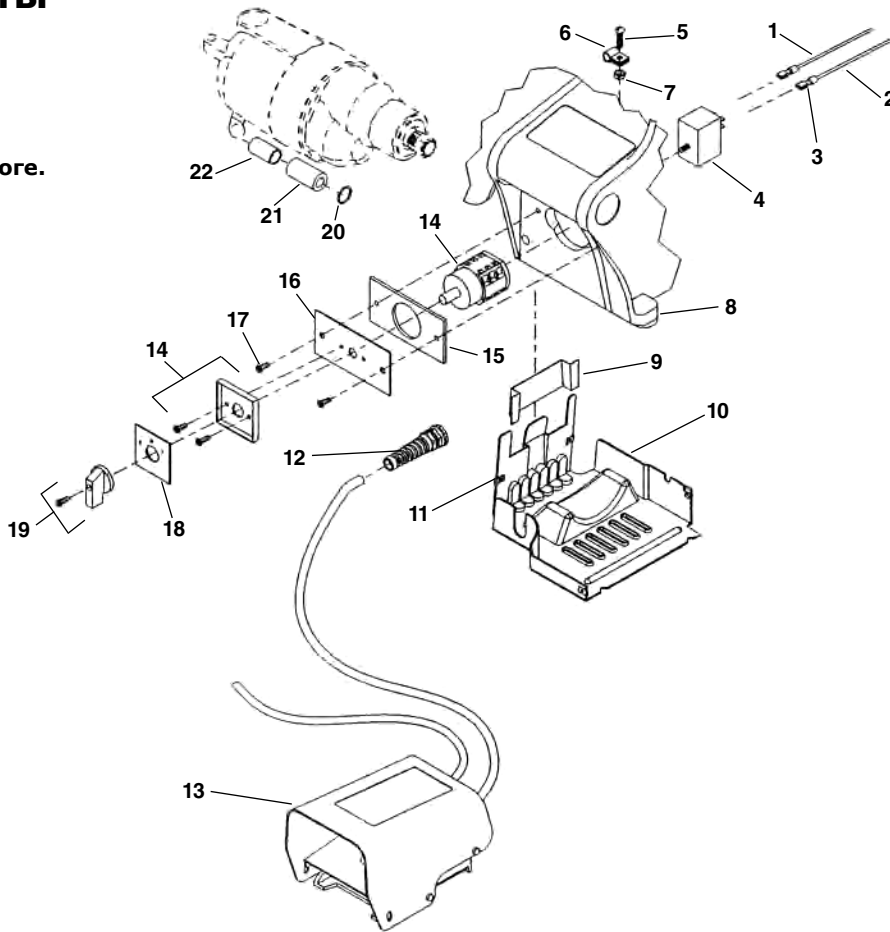


1. Провода к якорию и щёткам могут быть однотонного цвета или белый с цветной полосой.
2. В скобках указан цвет провода на моделях для стран Европы. Европейский шнур питания за исключением вилки.

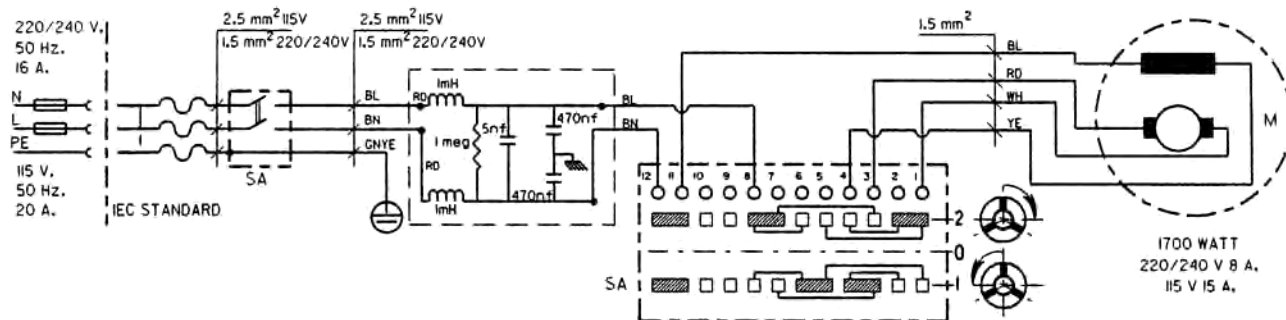
Электрические компоненты (Европейские модели)

Заказывайте детали указывая № в каталоге.

п/п	Каталог	Наименование
No.	No.	
1	63387	Коричневый провод
2	63392	Синий провод
3	62027	Контакты (4)
4	63372	Супрессор
5	92455	10 - 24 x 3/4" Винт
6	54222	Зажим шнура
7	44695	Гайка
8	63417	Корпус
9	64067	Защита
10	64062	Нижняя крышка
11	43362	"J" Клипсы (6)
12	54177	Удерживатель кабеля
13	36652	В- 296 Ножн. педаль пуска
14	54157	Переключатель
15	64052	Пластина переключателя
16	64057	Проклад. переключателя
17	41597	12 - 24 x 3/4" Винт
18	57517	Лицевая панель перекл.
19	61397	Ручка переключателя
20	64467	Уплотнитель кабеля
21	46880	Пластиковая трубка
22	63377	Ферритовая втулка

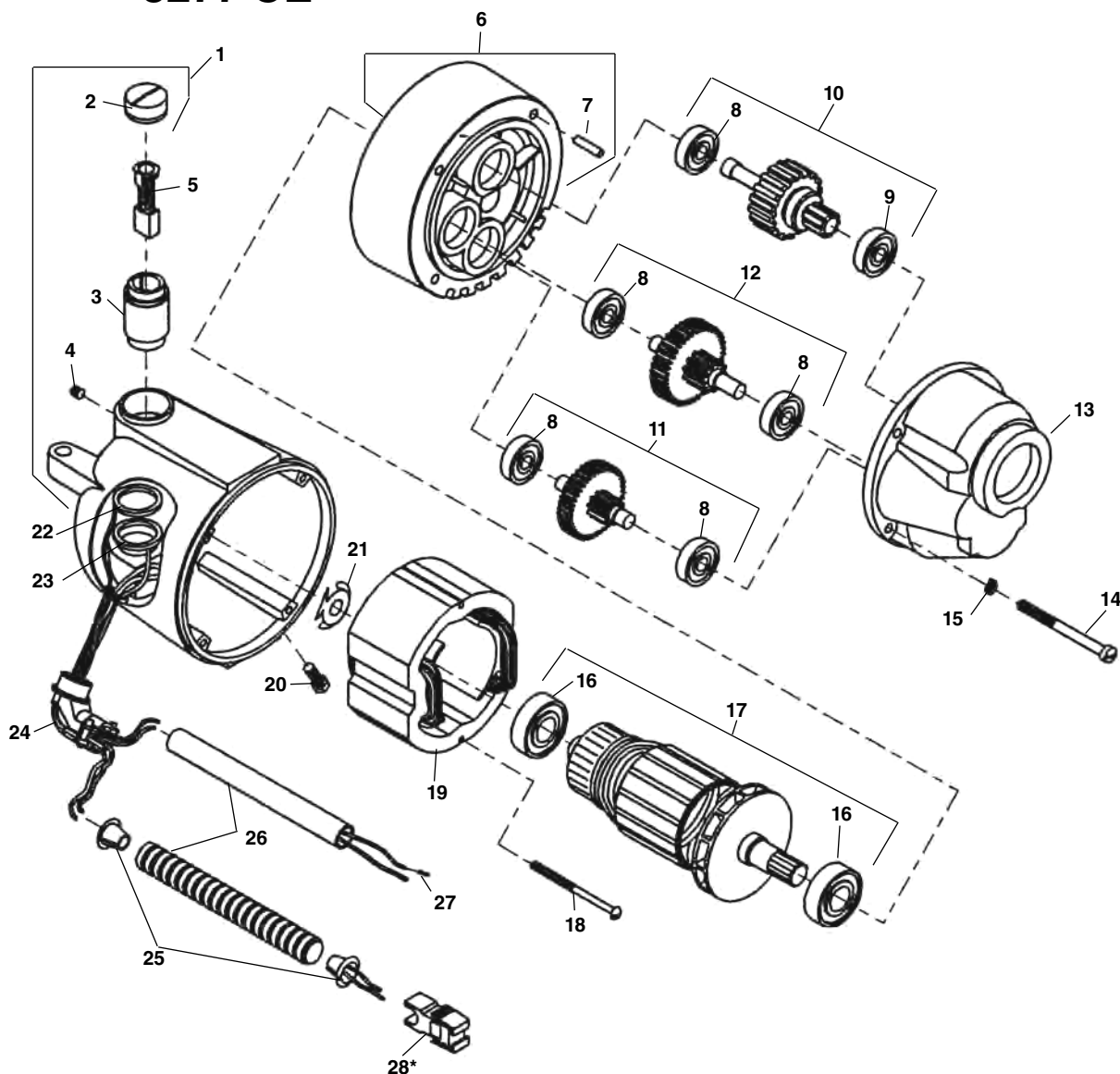


Электрическая схема – Европа



- BL - Синий
- BN - Коричневый
- GN/YE - Зелёный/Жёлтый
- RD - Красный
- WH - Белый
- YE - Жёлтый
- BK - Чёрный

Двигатель 3177 3277 3177-CE 3277-CE

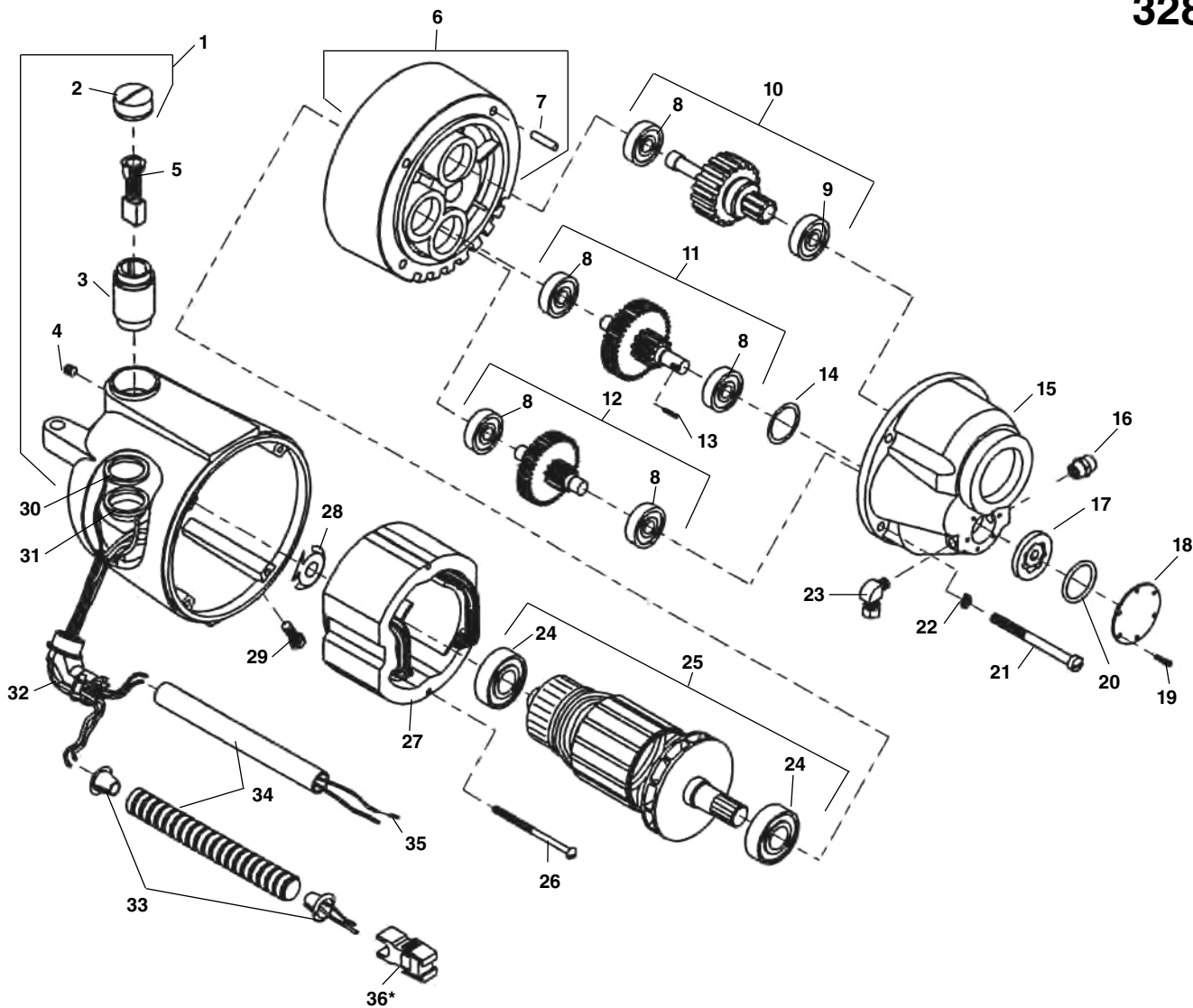


Заказывайте детали указывая № в каталоге.

п/п Каталог			п/п Каталог			п/п Каталог		
No.	No.	Наименование	No.	No.	Наименование	No.	No.	Наименование
†	87740	3177 Двигатель 115V	10	45370	Приводная шестерня	20	83500	Стопорный винт
†	87780	3277 Двигатель 230V	11	44985	1st Шестерня в сборе	21	44580	Пружина
†	61202	3177-CE Двигатель 115V	12	45005	2nd Шестерня в сборе	22	86680	Верхний контакт
†	61207	3277-CE Двигатель 230V	13	42875	Крышка редуктора	23	86685	Нижний контакт
1	43160	Корпус	14	45075	Винт (4)	24	46900	Разъем 90 Градусов
2	44545	Комплект заглушек	15	45150	Стопорная шайба	25	46890	Е-918 Изолятор (2)
3	45025	Компл. держателей щеток	16	44565	Подшипник ротора (2)	26	47407	Гибкий кабелепровод
4	39770	Крепёжный винт (2)	17	44010	Ротор (115V)		46880	Пласт. трубка (CE Only)
5	44540	Комплект щёток		44030	Ротор (230V)	27	88402	Клемма (4) (CE Only)
6	43165	Корпус редуктора	18	44555	Крепёжный винт (2)	28*	50552	Вилка (Included in Switch Box Assy. 91187)
7	45165	Штифт	19	44015	Статор (115V)			
8	45060	Подшипники шестерни (5)		44035	Статор (230V)			
9	45315	Передний подшипник						

† Смотрите параметры в таблице на страница 25.

Двигатель
3181
3281
3181-CE
3281-CE



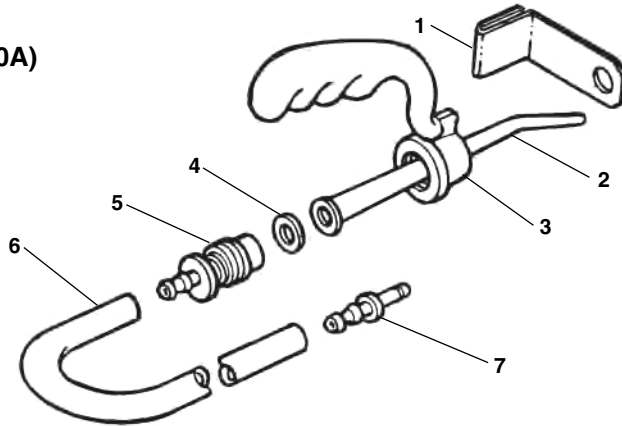
Заказывайте детали указывая № в каталоге.

п/п No.	Каталог No.	Наименование	п/п No.	Каталог No.	Наименование	п/п No.	Каталог No.	Наименование
†	96810	3181 Двигатель 115V	12	45005	2nd Шестерня в сборе	26	44555	Винт крепления (2)
†	96975	3281 Двигатель 230V	13	96885	Шпонка	27	44015	Статор (115V)
†	61197	3181-CE Двигатель 115V	14	96880	Сальник		44035	Статор (230V)
†	61192	3281-CE Двигатель 230V	15	96830	Крышка редуктора	28	44580	Пружина
1	43160	Корпус	16	46830	Штуцер	29	83500	Стопорный винт (2)
2	44545	Комплект заглушек	17	96870	Героторный комплект	30	86680	Верхний контакт
3	45025	Компл. держателей щеток	18	96840	Крышка насоса	31	86685	Нижний контакт
4	39770	Крепёжный винт (2)	19	96890	Винт (6)	32	46900	Разъем 90 Градусов
5	44540	Комплект щёток	20	96875	Уплотнительное кольцо	33	46890	E-918 Изолятор (2)
6	43165	Корпус редуктора	21	45075	Винт (4)	34	47407	Гибкий кабелепровод
7	45165	Штифт	22	45150	Стопорная шайба		46880	Пласт. трубка (CE Only)
8	45060	Подшипники шестерни (5)	23	96910	Штуцер отвод	35	88402	Клемма (4) (CE Only)
9	45315	Передний подшипник	24	44565	Подшипник ротора (2)	36*	50552	Вилка (Included in Switch Box Assy. 91187)
10	45370	Приводная шестерня	25	44010	Ротор (115V)			
11	97000	1st Шестерня в сборе		44030	Ротор (230V)			

† Смотрите параметры в таблице на страница 25.

309
330
331

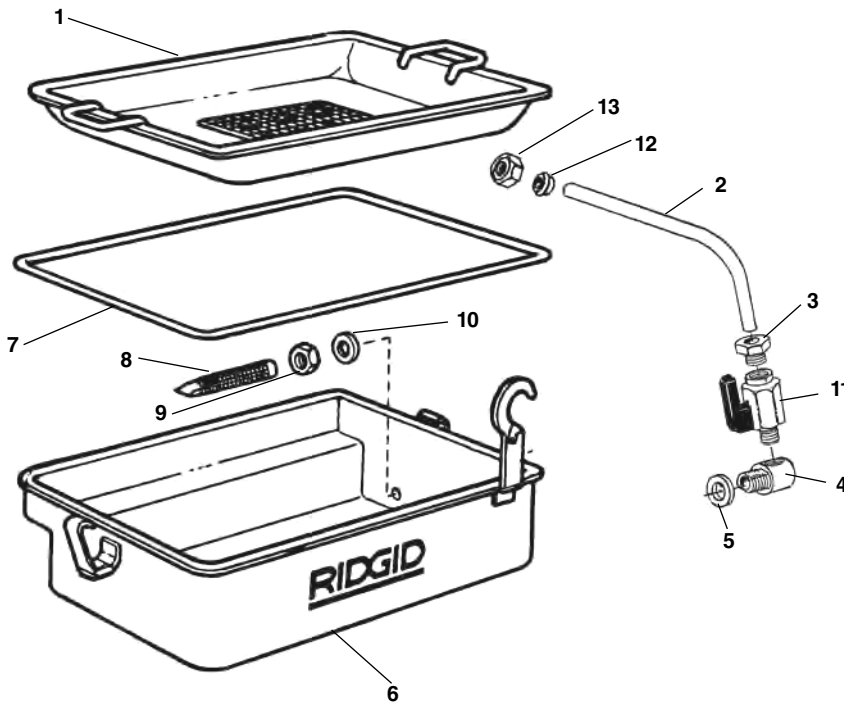
№. 309 Насос
(для привода 300A)



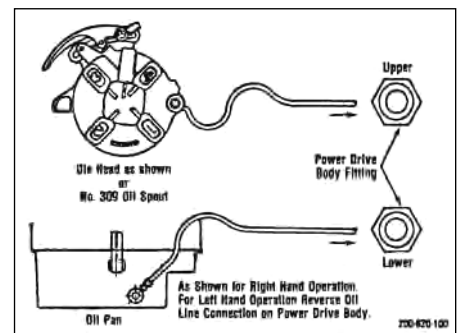
Заказывайте детали указывая № в каталоге.

п/п	Каталог	Наименование
—	97090	309 Масляный насос
1	97110	Кронштейн
2	97095	Носик
3	41690	Рукоятка
4	41715	Шайба
5	97100	Адаптер
6	97195	Шланг
7	97105	Переходник шланга

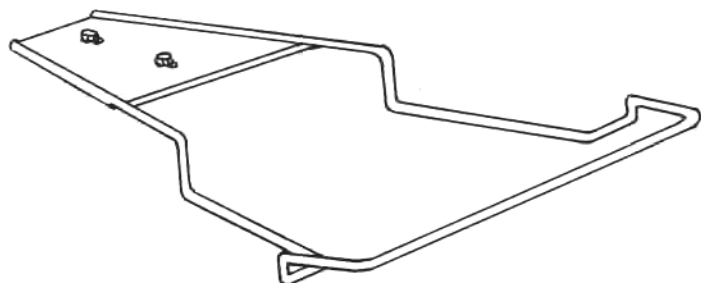
№. 330 Масляный поддон (для привода 300A)



п/п	Каталог	Наименование
—	97245	330 Масляный поддон
1	96925	Лоток для струи
2	19946	300 Шланг
3	96930	Соединение
4	41705	Муфта
5	41780	Шайба
6	96920	Поддон масла
7	96905	Прокладка
8	41765	Фильтр
9	40640	Стопорная Гайка
10	41790	Шайба
11	19936	Кран (Europe)
—	26846	Болт (Europe) (не показан)
12	19966	Муфта
13	19956	Гайка



№. 331 Полка поддержки
поддона для масла Кат.№ 97250
(для привода 300A)

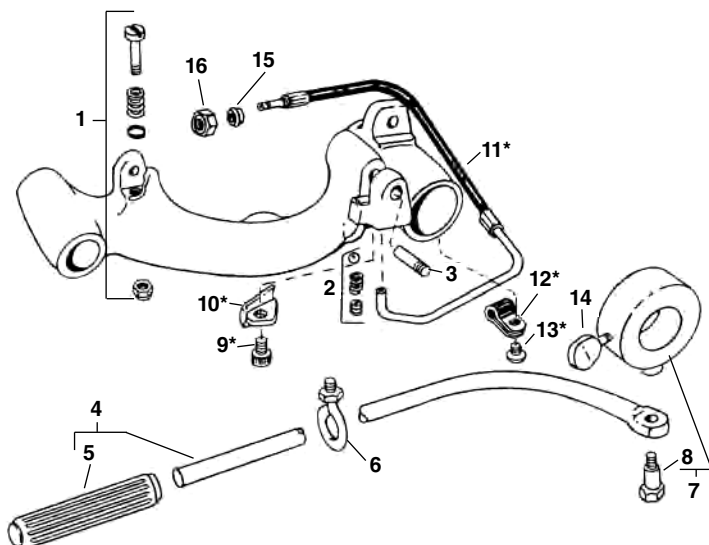


№. 311 Тележка с рычагом (200, 300 привод)

№. 311A Тележка с рычагом (300A, 304 модернизированный)

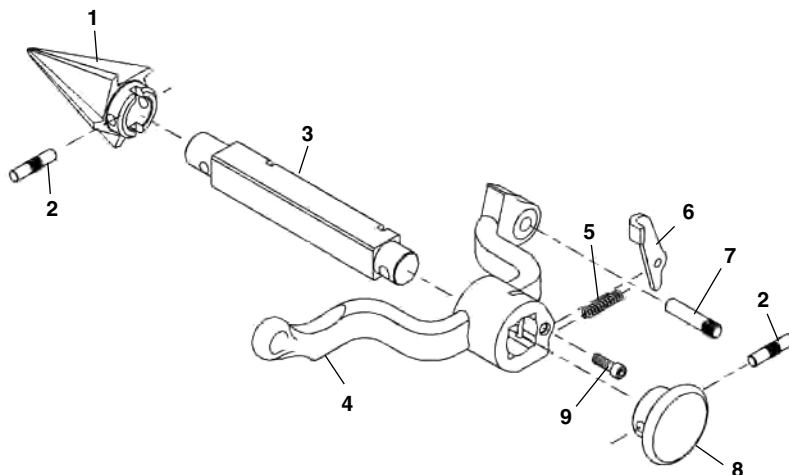
311
311A
341
360

Заказывайте детали указывая № в каталоге.



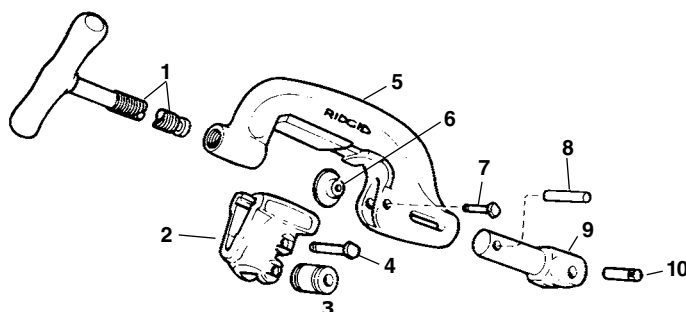
п/п No.	Каталог No.	Наименование
—	68815	311 Тележка с рычагом
—	96945	311A Тележка с рычагом
—	42385	312 Компл. рычага (вкл. п. 4, 6, 7, 14)
1	45515	Болт в сборе
2	46810	Комплект позициониров.
3	47065	Ось зенковки
4	43400	Рычаг с накладкой
5	46235	Резиновая накладка
6	46205	Винт рукоятки
7	46215	Опорный фланец
8	46210	Болт рычага
9	96900	Винт
10	96970	Фиксатор маслопровода
11	96965	Шланговое соединение
	19336	Шланговое соединение (Europe)
12	96895	Зажим трубки
13	96915	Винт
14	46220	Барашковый винт
15	19966	Муфта
16	19956	Гайка

№. 341 Зенковка



п/п No.	Каталог No.	Наименование
—	42365	341 Зенковка в сборе
1	36277	Лезвие (правого хода)
	46660	Лезвие (левого и правого хода)
2	47155	Штифт рукоятки
3	43790	Стержень ножа
4	43230	Рама
5	44700	Пружина защёлки
6	46665	Защёлка фиксации стержня
7	47065	Установочный штифт
8	46585	Рукоятка
9	46515	Винт 1/4" - 20 x 3/4"

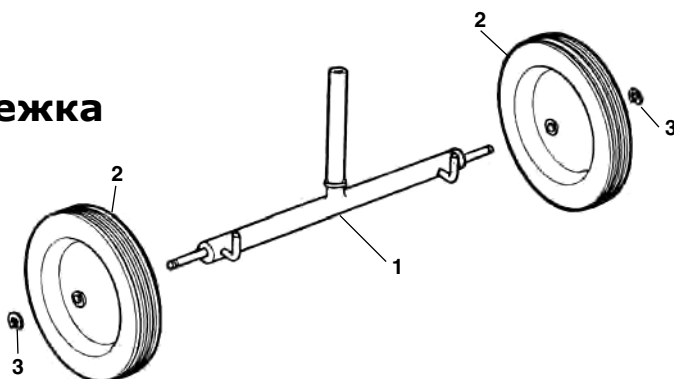
№. 360 Труборез



п/п No.	Каталог No.	Наименование
—	42370	360 Труборез в сборе
1	43625	Прижимной винт с рукояткой
2	33400	Прижимная рама
3	34305	Прижимной ролик (2)
4	34310	Штифт приж. ролика (2)
5	43595	Корпус трубореза
6	33100	Режущий ролик ток.
	33105	Режущий ролик усил.
	44185	Режущий ролик станд.
7	34780	Штифт режущего ролика
8	45435	Стопорный штифт
9	45505	Опорный рычаг
10	45520	Установочный штифт

32
1452
1206

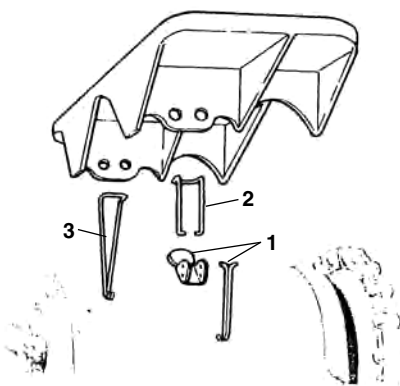
№. 32 Тележка



Заказывайте детали указывая № в каталоге.

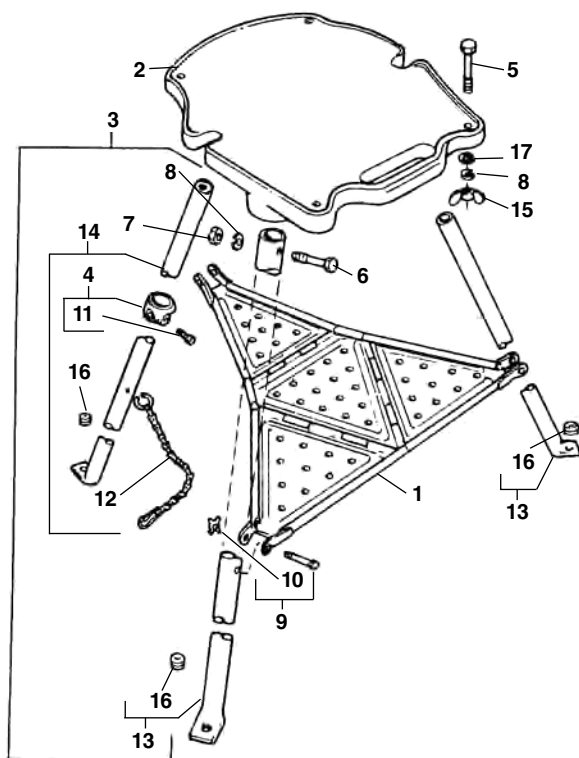
п/п	Каталог	
No.	No.	Наименование
—	42575	№. 32 Тележка в сборе
1	42590	Основание
2	42585	Колесо (2)
3	42580	Стопорные шайбы (2)

№. 1452 Полка съёмная для инструментов



п/п	Каталог	
No.	No.	Наименование
—	22638	№. 1452 Полка в сборе
1	45535	Фиксатор в сборе
2	45540	Верхний крючок
3	45545	Боковой крючок
4	78367	Наклейка инфо. (не показана)

№. 1206 Подставка для привода



п/п	Каталог	
No.	No.	Наименование
—	42360	1206 Подставка в сборе
—	83540	1206 Подставка Export
1	43475	В-547 Складыв. основание
2	42870	В-1058 Основание
3	42990	В-1983-Х Ножи в комплектее
4	41235	D-488-Муфта склад. основания
5	46670	E-867 Болт $\frac{3}{8}$ " - 16 x 2" (4)
6	46675	E-868 Болт $\frac{3}{8}$ " - 16 x 2 $\frac{1}{4}$ " (3)
7	44225	E-1094 Гайка $\frac{3}{8}$ " - 16 (3)
8	40930	E-1095 Стопорная шайба $\frac{3}{8}$ " (7)
9	41265	E-1375-Х Штифт/шайба (Long)
	89720	E-10396-Х Штифт/шайба (Long)
10	41270	E-1377 X-Шайба (6)
11	41245	E-1380 Винт $\frac{3}{8}$ " - 16 x 1"
12	40945	E-1444-Х Цепь фиксации ног
13	45325	E-1336-Х Передние ножки (2)
14	45330	E-3237-Х Задняя нога
15	45385	E-3328 Барашк. гайка $\frac{3}{8}$ " - 16 (4)
16	40940	F-532 Резиновая прокладка (3)
17	44230	E-1096 Шайба $\frac{3}{8}$ " (4)

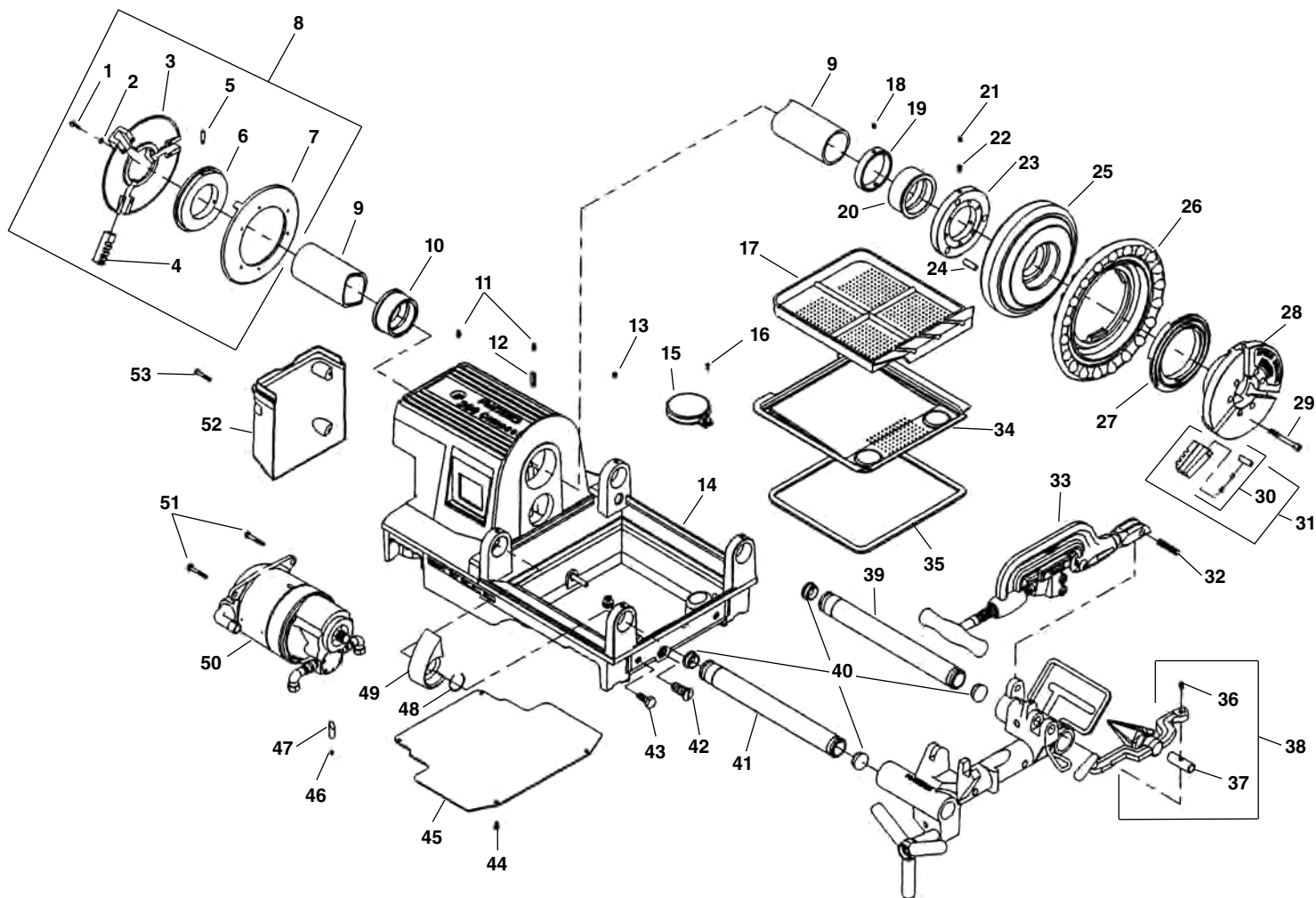
ТАБЛИЦА ИЗМЕНЕНИЯ СКОРОСТИ ШЕСТЕРНИ ДВИГАТЕЛЯ МОДЕЛЕЙ 300

Кат.№	Модель	Вольт	Шпиндель Скорость	п. 17 Ротор	п. 11 - 1st Шестерня в сборе	п. 12 - 2nd Шестерня в сборе	п. 10 Приводн. шестерня
87740 87780 61202 61207	3177 3277 3177-CE 3277-CE	115V 230V 115V 230V	38 STD.	Pinion - 14 T.	Кат. № 44985 (E-2600-X) 51 T. GEAR 12 T. PINION	Кат. № 45005 (E-2601-X) 42 T. GEAR 13 T. PINION	Кат. № 45370 (E-3283-X) 48 T.
87750 87790	3177A 3277A	115V 230V	57 STD.		Кат. № 44985 (E-2600-X) 51 T. GEAR 12 T. PINION	Кат. № 44990 (E-2601-AX) 42 T. GEAR 18 T. PINION	Кат. № 45375 (E-3284-X) 43 T.
87760 87800	3177B 3277B	115V 230V	77		Кат. № 44975 (E-2600-BX) 51 T. GEAR 15 T. PINION	Кат. № 44995 (E-2601-BX) 39 T. GEAR 18 T. PINION	Кат. № 45375 (E-3284-X) 43 T.
87770 87810	3177C 3277C	115V 230V	108		Кат. № 44980 (E-2600-CX) 51 T. GEAR 19 T. PINION	Кат. № 45000 (E-2601-CX) 35 T. GEAR 18 T. PINION	Кат. № 45375 (E-3284-X) 43 T.

ТАБЛИЦА ИЗМЕНЕНИЯ СКОРОСТИ ШЕСТЕРНИ ДВИГАТЕЛЯ МОДЕЛЕЙ 300A

Кат.№	Модель	Вольт	Шпиндель Скорость	п. 17 Ротор	п. 11 - 1st Шестерня в сборе	п. 12 - 2nd Шестерня в сборе	п. 10 Приводн. шестерня
96810 96975 61192 91197	3181 3281 3181-CE 3281-CE	115V 230V 115V 230V	38 STD.	Pinion - 14 T.	Кат. № 97000 (E-2600-X) 51 T. GEAR 12 T. PINION	Кат. № 45005 (E-2601-X) 42 T. GEAR 13 T. PINION	Кат. № NO. 45370 (E-3283-X) 48 T.
96815 96980	3181A 3281A	115V 230V	57 STD.		Кат. № 97000 (E-2600-X) 51 T. GEAR 12 T. PINION	Кат. № 44990 (E-2601-AX) 42 T. GEAR 18 T. PINION	Кат. № NO. 45375 (E-3284-X) 43 T.
96820 96985	3181B 3281B	115V 230V	77		Кат. № 97005 (E-2600-BX) 51 T. GEAR 15 T. PINION	Кат. № NO. 44995 (E-2601-BX) 39 T. GEAR 18 T. PINION	Кат. № NO. 45375 (E-3284-X) 43 T.

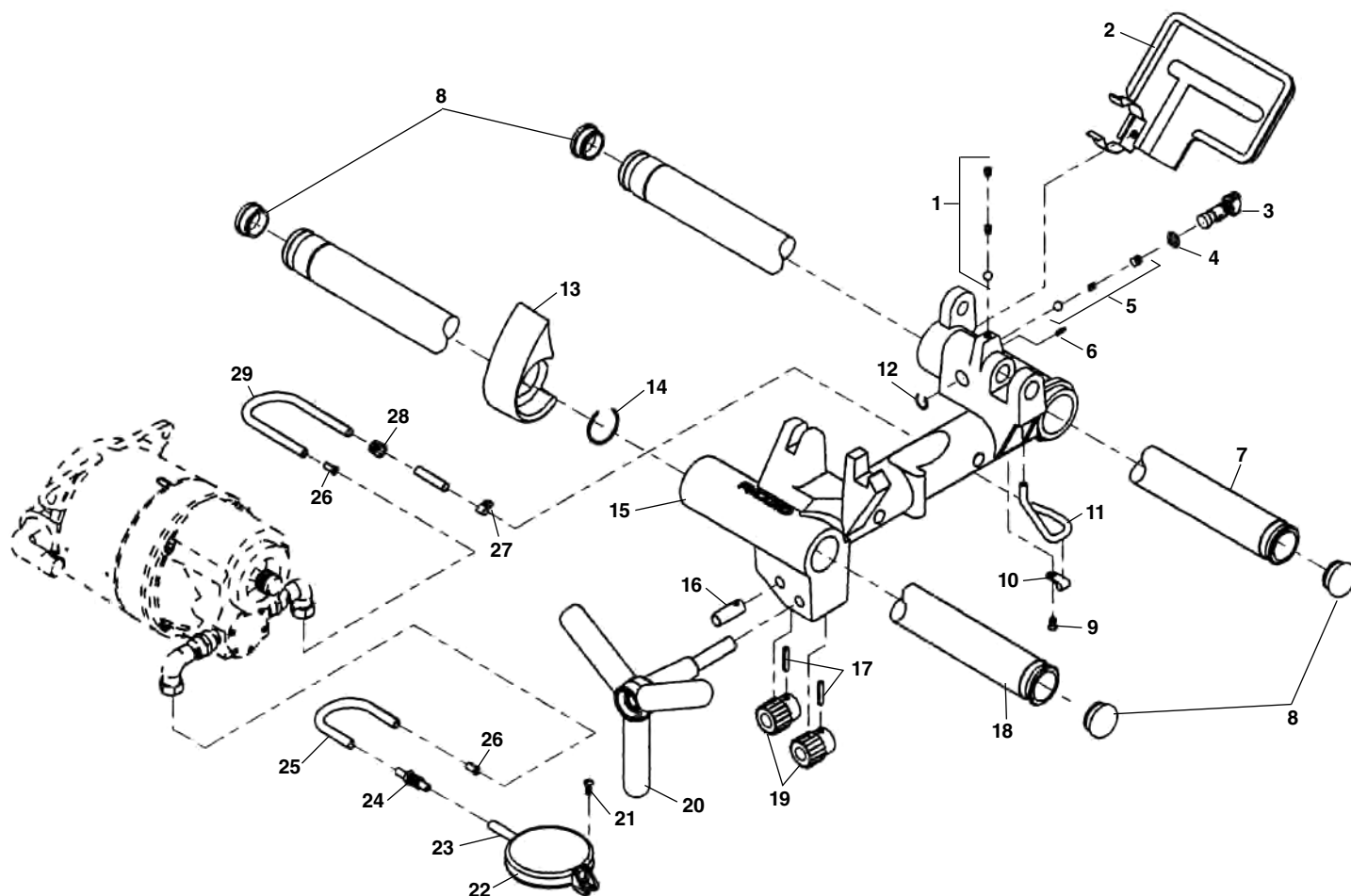
Детали привода



Заказывайте детали указывая № в каталоге.

п/п No.	Каталог No.	Наименование	п/п No.	Каталог No.	Наименование
1	46790	Винты крепл. 12 - 24 x 3/4" (6)	28	43525	Крышка перед. зажимного патрона
2	40270	Стопорные шайбы (6)	29	45295	Винт 5/16" x 2 3/4" (6)
3	43735	Крышка задн. заж. патрона	30	44715	Комплект зажимных кулачков (3)
	19346	Крышка зад.патр. (Europe)	30	97365	Компл. заж. кул. пл. труб (3)
4	46500	Зажим. кулачки зад.патрона	31	44090	Зажимной комплект
5	45260	Штифт	32	45520	Штифт шарнира трубореза
6	44095	Кронштейн - прив. шайба	33	42370	360 Труборез в сборе
7	43740	Регулировочный фланец	34	54052	Масляный поддон вкладыш
	19356	Регулир. фланец (Europe)	35	75632	Прокладка масляного поддона
8	44165	Задний зажимной патрон	36	36262	Винт крепления зенковки
9	44100	Приводной вал	37	36267	Установочный штифт зенковки
10	45335	Подшипник скольжения	38	34612	344 Зенковка
11	46860	Маслёнка - смаз. фитинг (2)	39	54112	Задняя направляющая тележки
12	45310	Штифт	40	35162	Заглушки напр. труб тележки (4)
13	60025	Винт 5/16" - 18 (4)	41	54117	Передняя направляющая тележки
14	54522	Корпус Export	42	54302	Сливная пробка масла с поддона
	76342	Корпус N.A.	43	54042	Крепёжный болт M10-1,5
15	58467	Масляный фильтр	44	87730	Крепёжный винт 1/4 x 3/8 (4)
16	45420	Винт фильтра 10 - 24 x 3/8"	45	61937	Нижняя защитная крышка корпуса
17	54047	Поддон для стружки	46	77905	Установочный винт 5/16 x 1/4
18	33785	Винт 5/16" x 24 x 5/16" (3)	47	54037	Фиксатор мотора
19	45345	Опорное кольцо	48	87620	Стопорное кольцо
20	54502	Подшипник скольжения	49	54507	Упор тележки пластиковый
21	45300	Винт 5/16" x 24 x 1/4" (3)	50	54797	Двигатель 2192, 115V
22	45265	Винт 5/16" x 24 x 1/2" (3)		54802	Двигатель 2292R, 230V
23	30027	Кронштейн-кольцо привода		74182	Двигатель 2199R, 115V, 52 RPM Motor
24	30022	Штифт (3)	51	85915	Болт крепления двигателя (2)
25	30017	Приводной зубч. барабан	52	61932	Крышка двигателя
26	89150	Зажимной маховик	53	54532	Винт крышки двигателя (4)
27	43540	Зажимная втулка			

Детали тележки и маслопровода

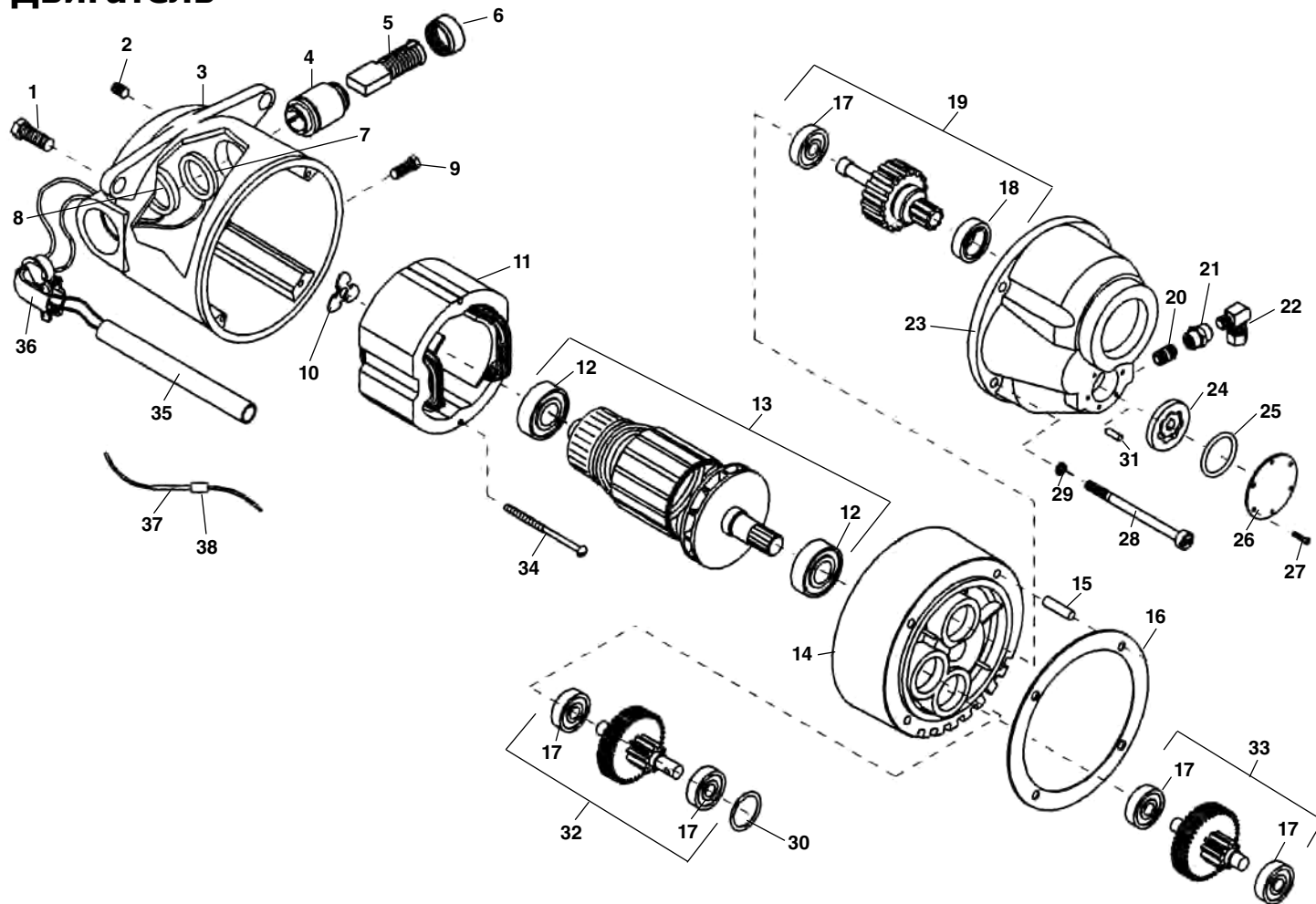


Заказывайте детали указывая № в каталоге.

п/п	Каталог	
No.	No.	Наименование
1	46810	Комплект позициониров.
2	54517	Защита от брызг масла
3	54097	Золотниковый клапан
4	54102	Сальник клапана
5	35307	Комплект масляного клапана
6	58417	Штифт 1/8" x 3/8"
7	54112	Задняя направляющая тележки
8	35162	Заглушки направляющих труб тележки (4)
9	79965	Винт крепления 10 - 32 x 1/2
10	35062	Фиксатор трубки подачи масла
11	35067	Трубка подачи масла
12	54107	Стопорное кольцо
13	54507	Упор тележки пластиковый
14	87620	Стопорное кольцо
15	54512	Рама тележки
16	35187	Вал шестерёнки тележки
17	54122	Колпачок (не показан)
18	34342	Штифты шестерёнок тележки
19	54117	Передняя направляющая тележки
20	59092	Шестерни передвижения тележки
21	35182	Рычаг передвижения тележки
22	45420	Винт крепления фильтра 10 - 24 x 3/8"
23	58467	Масляный фильтр
24	61897	Трубка масляного фильтра
25	54142	Соединит. фиттинг - напорный штуцер
26	54152	Трубка масляного насоса - подачи масла
27	35117	Втулка маслопровода
28	35142	Фиксатор трубки подачи масла
29	47080	Прокладка маслопровода
29	61282	Пластиковая гибкая трубка маслопровода

2192
2292
2192R
2292R

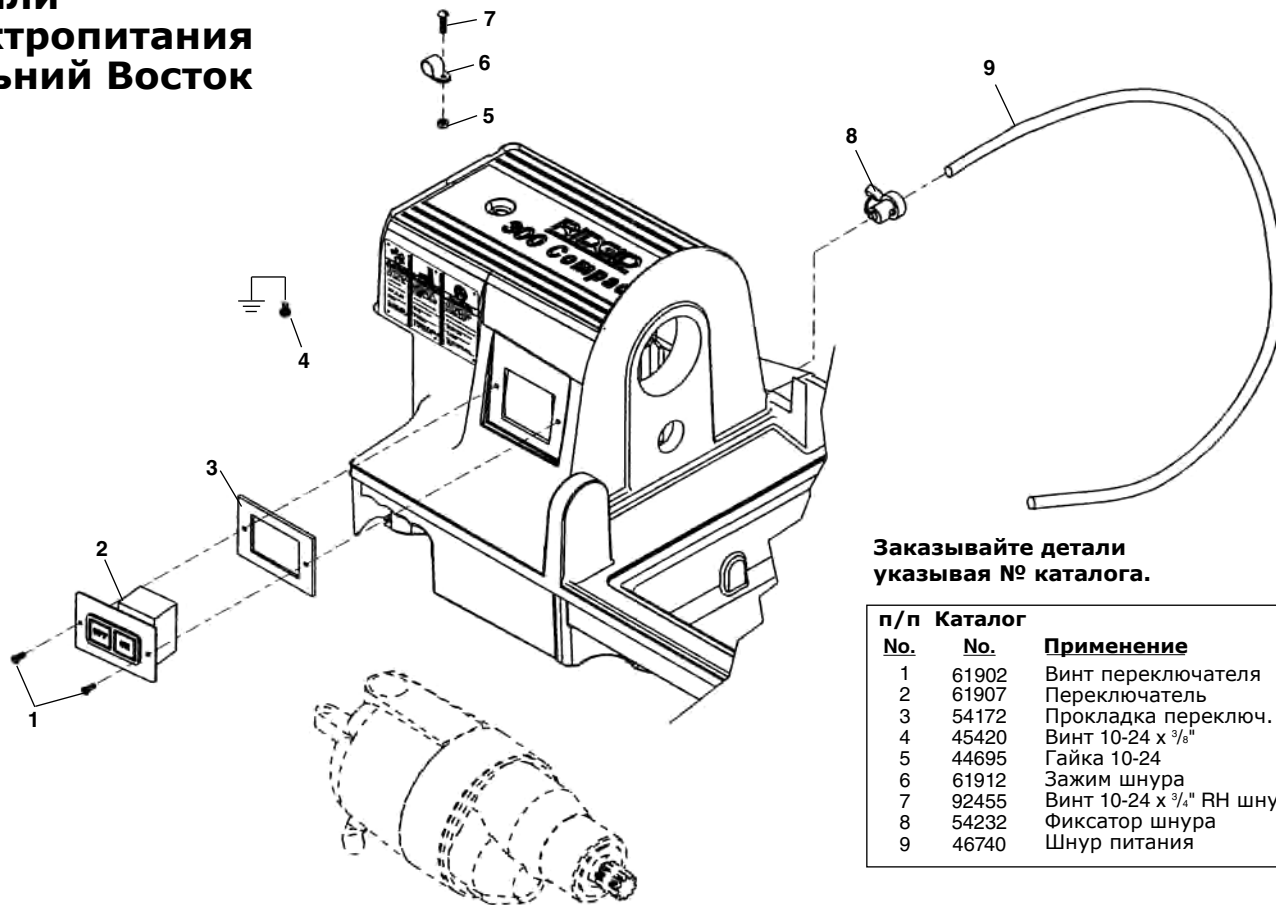
Двигатель



Заказывайте детали указывая № в каталоге.

п/п No.	Каталог No.	Наименование	п/п No.	Каталог No.	Наименование	п/п No.	Каталог No.	Наименование
—	72127	Двигатель 2292, 230V	12	44565	Подшипники ротора (2)	26	96840	Крышка насоса
—	54797	Двигатель 2192R, 115V	13	52497	115V Ротор	27	96890	Крепёжный винт #4 x 3/8" (6)
—	54802	Двигатель 2292R, 230V	14	54542	230V Ротор	28	45075	Винт 1/4" - 20
1	85915	Болты крепл. двигателя (2)	15	54552	Корпус редуктора	29	45150	Стопорная шайба 1/4"
2	39770	Винт 1/4" - 20 x 1/4" (2)	16	52502	Проклад. корпуса редуктора	30	96880	Сальник
3	52482	Корпус двигателя	17	44760	Подшипник шестерни	31	96885	Шпонка масляного насоса
4	45025	Держатели угол. щёток (2)	18	45315	Подшипник упорный	32	52522	Шестерёнка с подшипн.
5	44540	Щётки угольные (комплект)	19	54537	Шестерёнка с подшипниками	33	54547	Шестерёнка с подшипн.
6	44545	Заглушки угольн. щёток (2)	20	52507	Нипель 1/8 NPT (2)	34	44555	Винт 10 - 24 x 3"
7	86685	Клемма с красн. проводом	21	52512	Муфта 1/8 NPT (2)	35	63382	Пластиковая трубка
8	86680	Клемма с белым проводом	22	52517	Фиттинг - отвод 1/8 NPT (2)	36	46900	90 Коннектор
9	83500	Стопорный винт статора	23	96830	Корпус редуктора	—	47412	Разъём папа с проводом
10	44580	Пружинная шайба	24	96870	Шестерёнка масл. насоса	—	52537	Разъём мама с проводом
11	44015	Статор 100/115V	25	96875	Уплотн. кольцо насоса	37	16946	Разъём папа
	44035	Статор 230V				38	16956	Разъём мама

Детали электропитания Дальний Восток

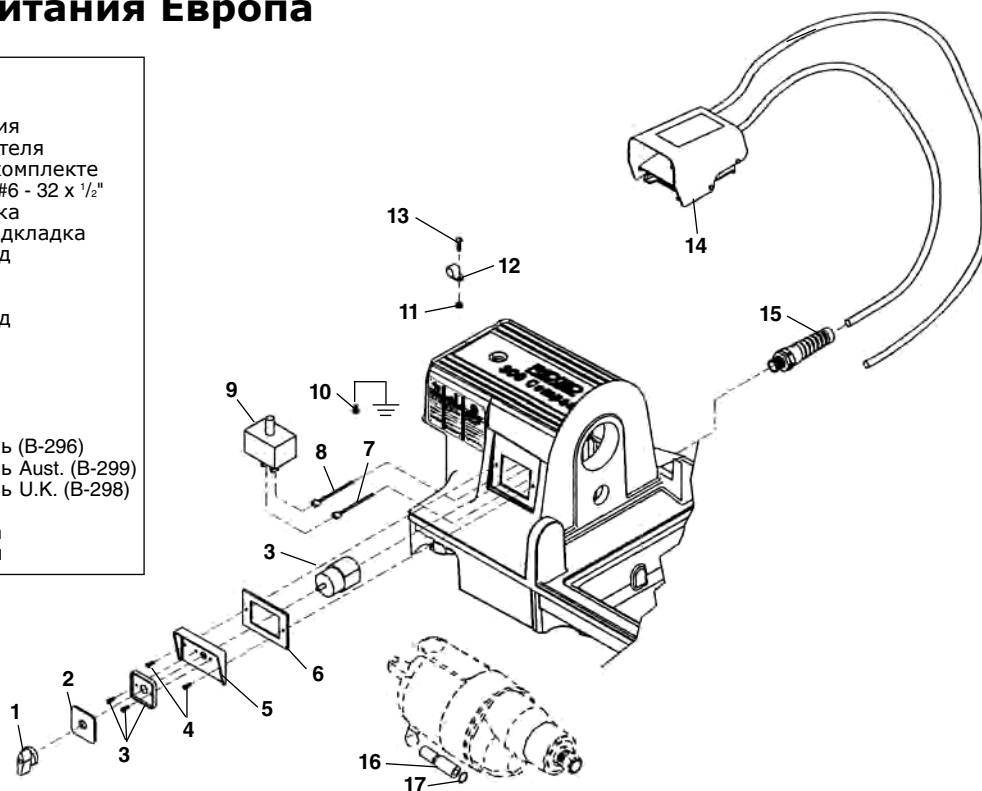


Заказывайте детали
указывая № каталога.

п/п Каталог		Применение
No.	No.	
1	61902	Винт переключателя
2	61907	Переключатель
3	54172	Прокладка переключ.
4	45420	Винт 10-24 x 3/8"
5	44695	Гайка 10-24
6	61912	Зажим шнура
7	92455	Винт 10-24 x 3/4" RH шнура
8	54232	Фиксатор шнура
9	46740	Шнур питания

Детали электропитания Европа

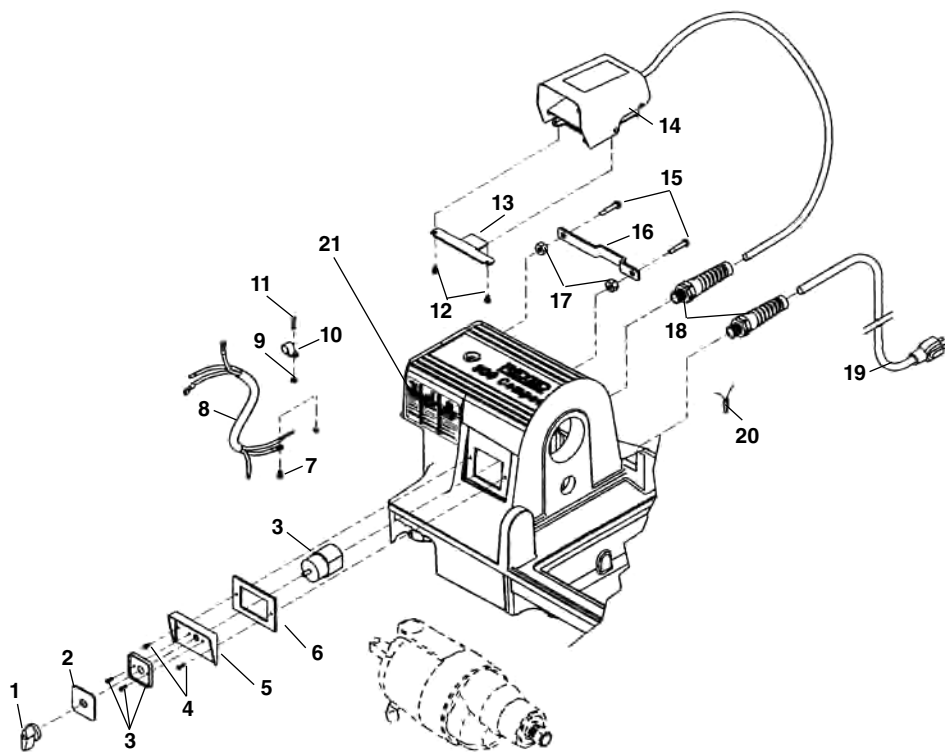
п/п Каталог		Применение
No.	No.	
1	61397	Ручка переключения
2	54167	Панель переключателя
3	54157	Переключатель в комплекте
4	61902	Крепёжные винты #6 - 32 x 1/2"
5	61917	Защитная подкладка
6	54172	Уплотнительная подкладка
7	63387	Коричневый провод
8	63392	Синий провод
9	63372	Супрессор
—	63387	Коричневый провод
—	63392	Синий провод
10	45420	Винт 10-24 x 3/8"
11	44695	Гайка 10-24
12	61912	Зажим шнура
13	92455	Винт 10-24 x 3/4" RH
14	36652	Ножной включатель (B-296)
	40022	Ножной включатель Aust. (B-299)
	40017	Ножной включатель U.K. (B-298)
15	46730	Фиксатор с гайкой
16	63377	Ферритовая втулка
17	43552	Уплотнение кабеля



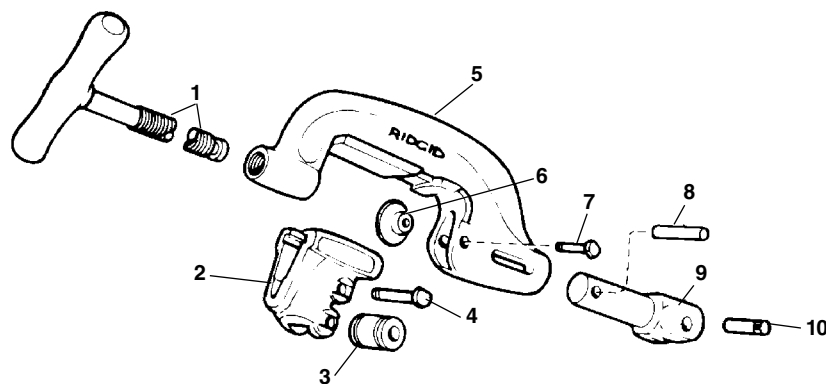
120V 60Hz Электрика

Заказывайте детали указывая № в каталоге.

п/п	Каталог	Наименование
No.	No.	
1	61397	Ручка переключателя
2	61967	Панель переключателя
3	54157	Переключатель комплект
4	54162	Винт (2)
5	61917	Защитная подкладка
6	54172	Уплотн. подкладка
7	45420	Винт #10 - 24 x 3/8"
8	30953	Шнур
9	44695	Гайка #10 - 24
10	61912	Фиксатор шнура
11	92455	Винт #10 - 24 x 3/4"
12	54357	Винте 5/16" - 18 (2)
13	58602	Планка
14	36642	В-294 Ножной включатель
15	54137	Винт (2)
16	58267	Кронштейн
17	96730	Гайка 5/16" - 18
18	72107	Фиксатор шнура
19	46740	Шнур питания
20	44635	Разъем соедин. конца
21	78367	Наклейка предупред.



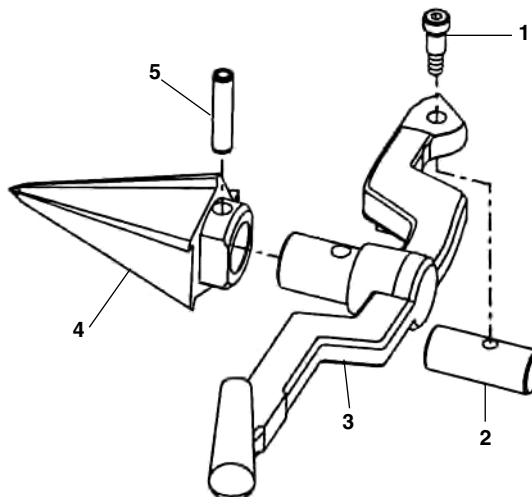
№. 360 Труборез



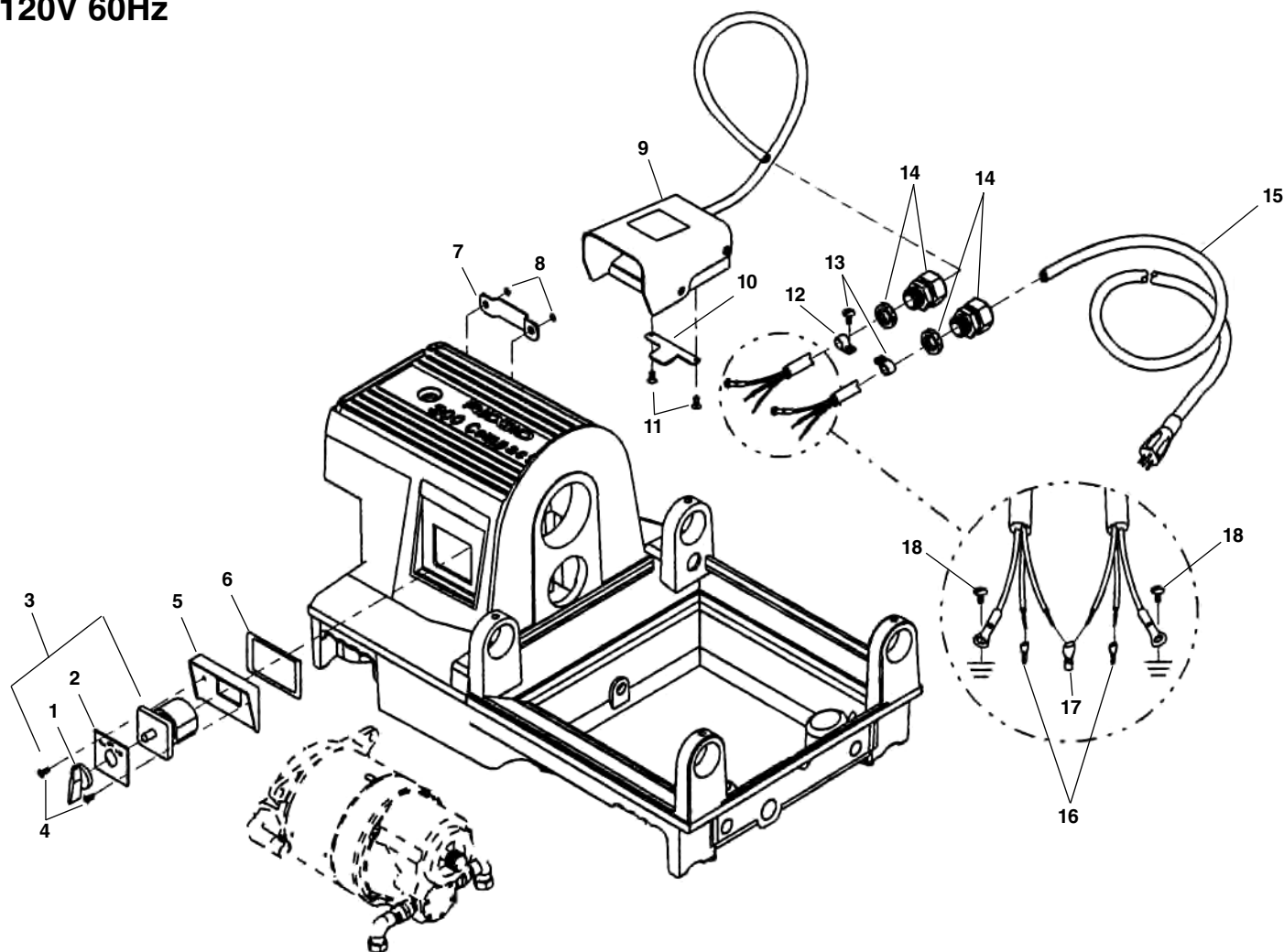
п/п	Каталог	Наименование
No.	No.	
—	42370	360 Труборез в сборе
1	43625	Прижимной винт с рукояткой
2	33400	Прижимная рама
3	34305	Прижимной ролик (2)
4	34310	Штифт приж. ролика (2)
5	43595	Корпус трубореза
6	33100	Режущий ролик ток.
	33105	Режущий ролик усил.
	44185	Режущий ролик станд.
7	34780	Штифт режущего ролика
8	45435	Сторонний штифт
9	45505	Опорный рычаг
10	45520	Установочный штифт

№. 344 Зенковка

п/п	Каталог	Description
No.	No.	
—	34612	344 Зенковка в сборе
1	36262	Винт крепления
2	36267	Поворотная ось
3	36272	Корпус
4	36277	Нож
5	35355	Штифт ножа



**52 RPM Электрика
120V 60Hz**

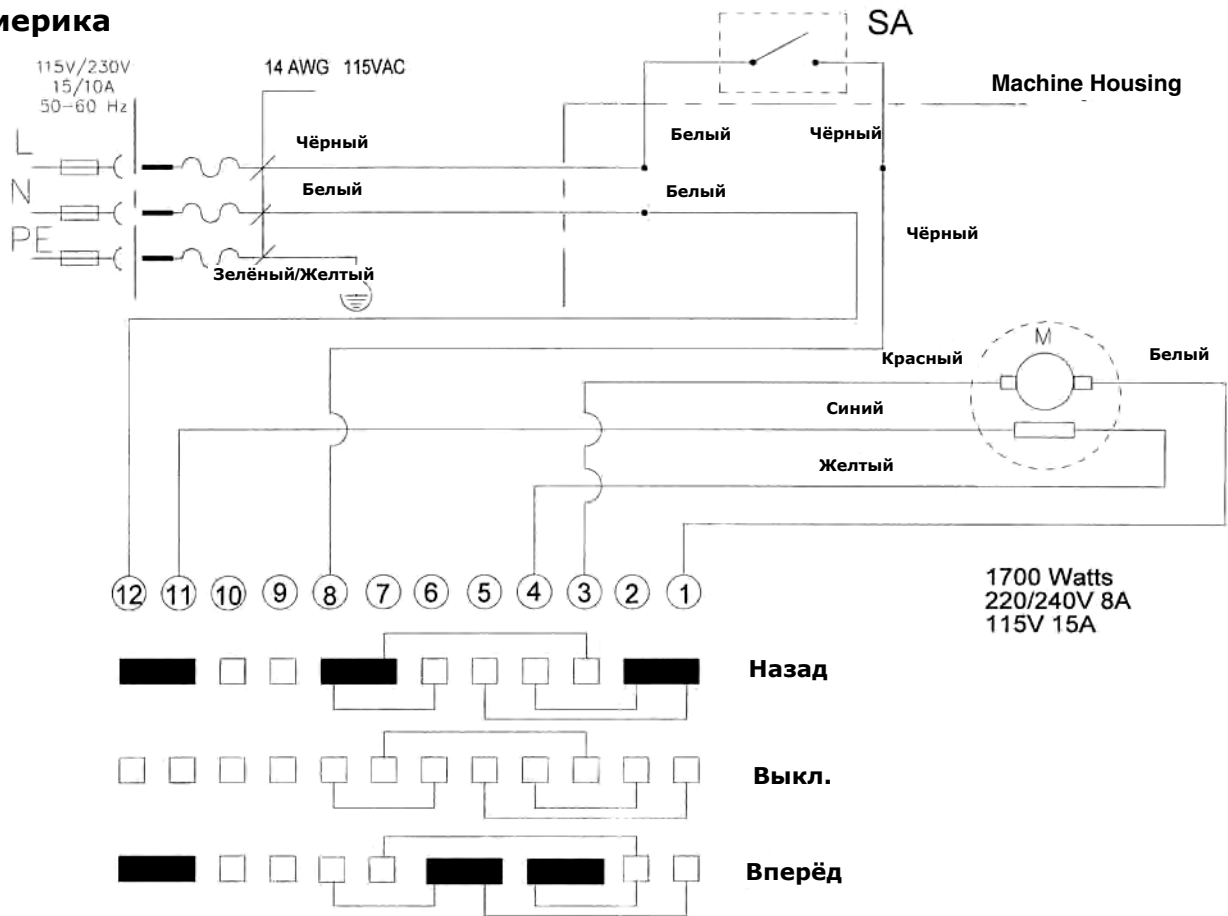


Заказывайте детали указывая № в каталоге.

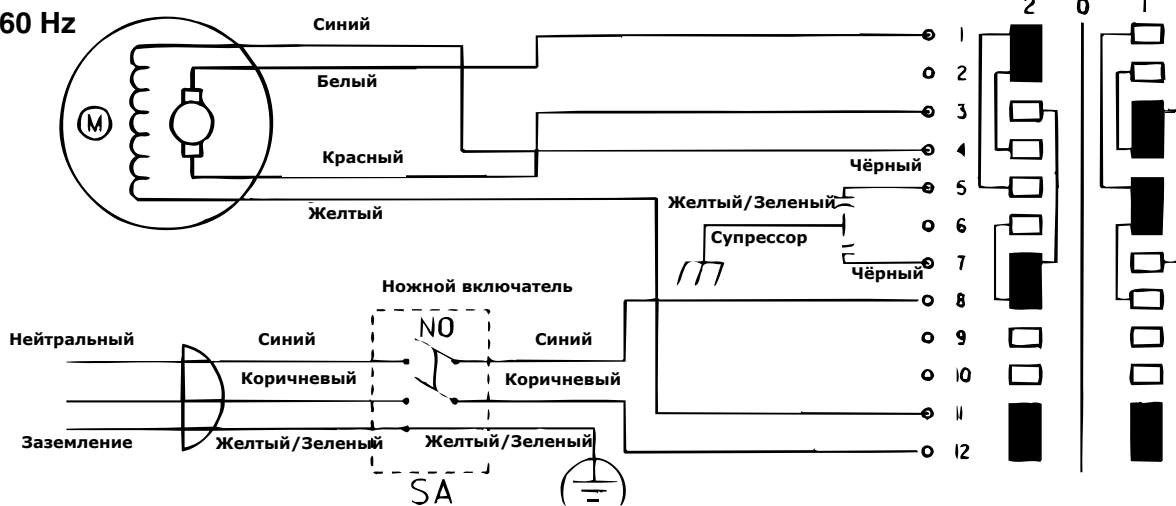
п/п No.	Каталог No.	Наименование	п/п No.	Каталог No.	Наименование
1	61397	Ручка переключателя	10	58602	Планка
2	61967	Панель переключателя	11	54357	Винт $\frac{3}{16}$ " - 18 (2)
3	54157	Переключатель в комплекте	12	75937	Зажим шнура (2)
4	54162	Винт (2)	13	92455	Винт #10-24 x $\frac{3}{4}$ "
5	61917	Защитная подкладка	14	75952	Фиксатор шнура с гайкой
6	54172	Уплотнительная подкладка	15	75902	Шнур питания
7	58267	Кронштейн	16	76347	Клеммы проводов (6)
8	54137	Винт (2)	17	44635	Соединение конца провода
9	74272	B294 HD Ножной включатель	18	45420	Винт #10-24 x $\frac{3}{8}$ " (2)

Электрическая схема

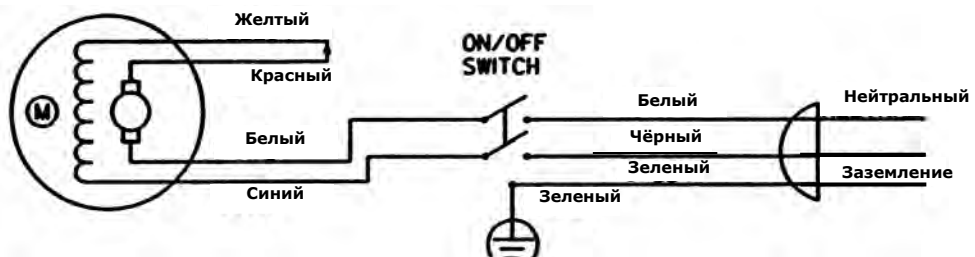
115V Америка



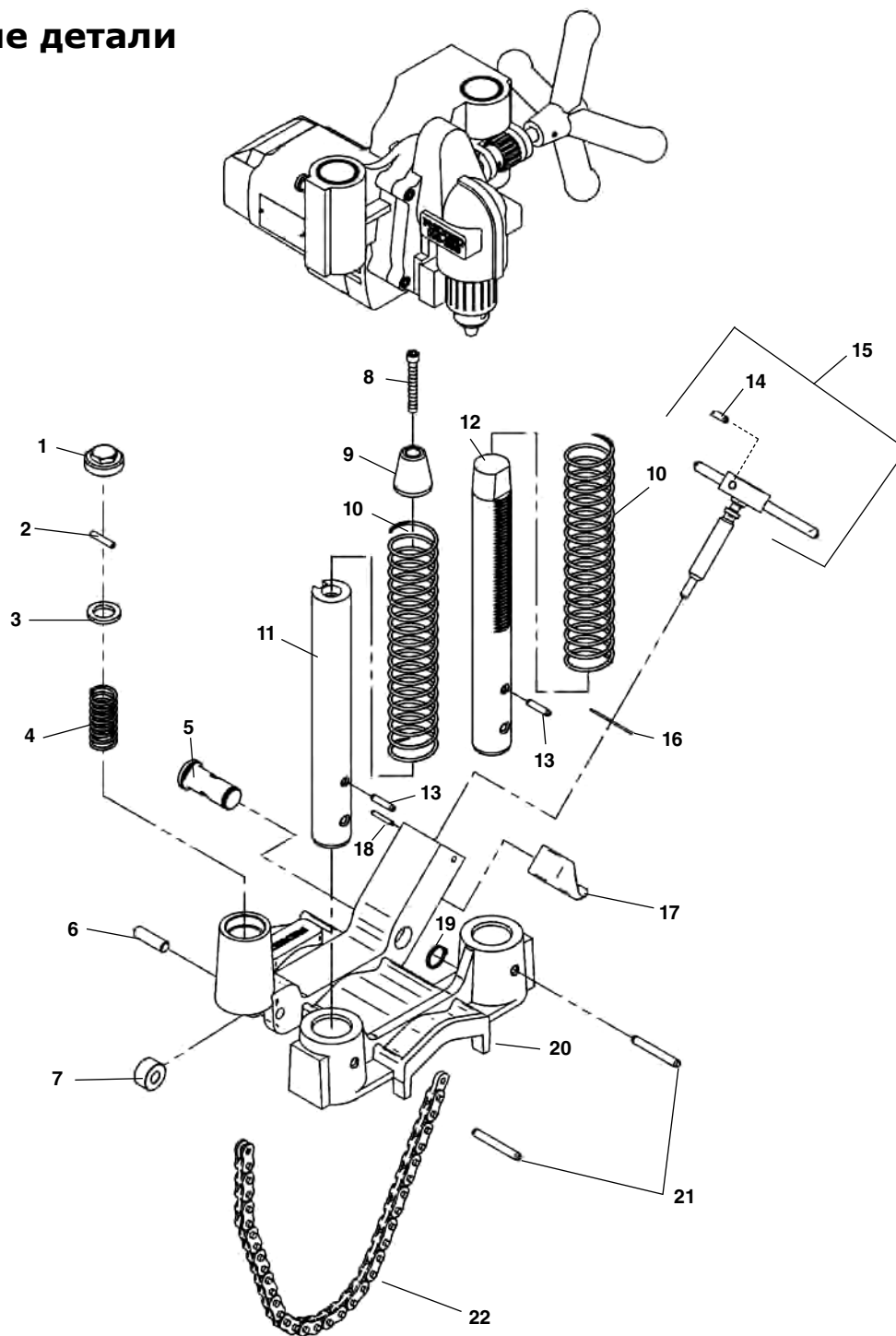
115V/230V 25-60 Hz



115/230V Восток



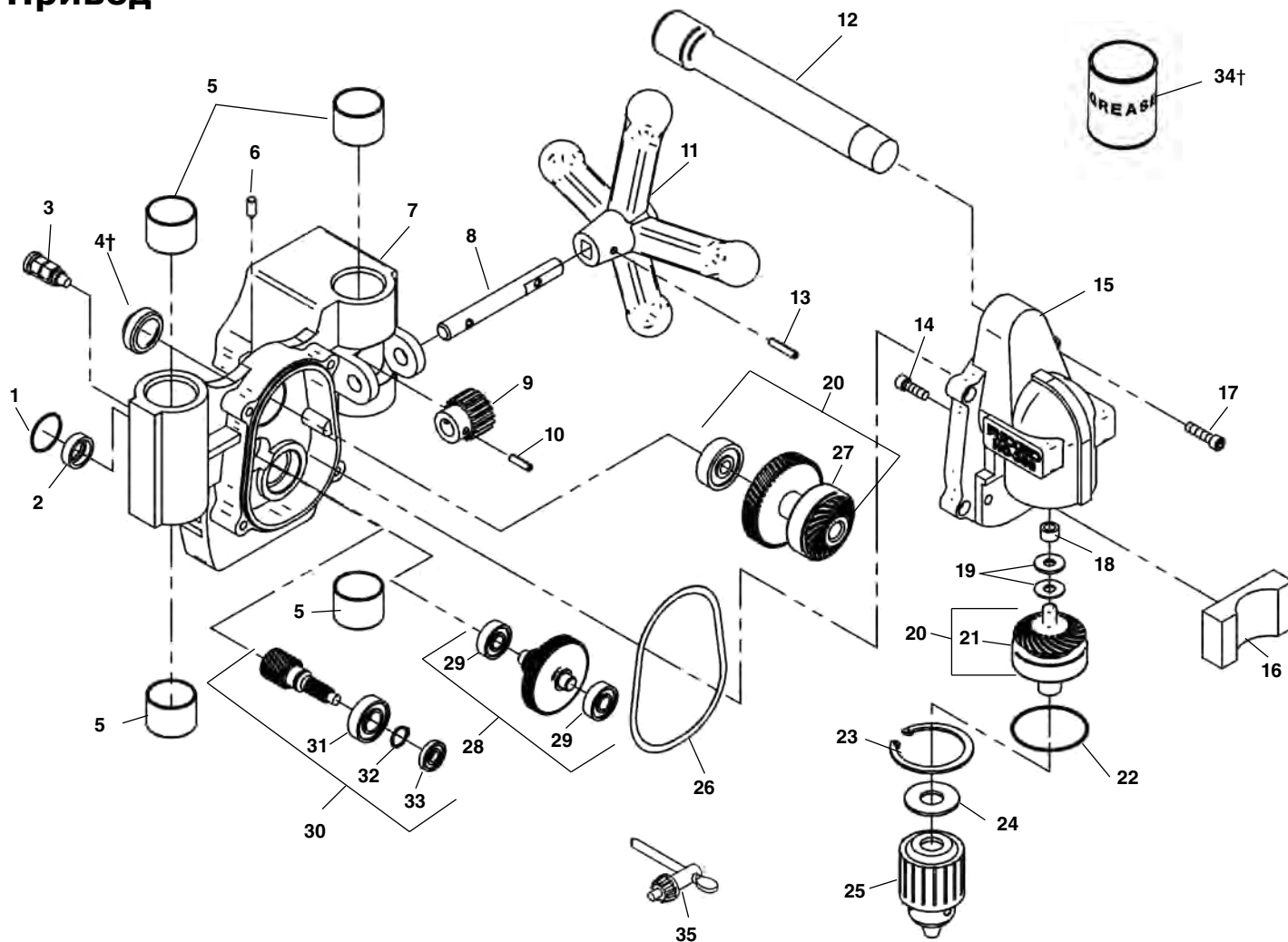
Основные детали



Заказывайте детали указывая № в каталоге. п/п

Каталог No.	No.	Наименование	п/п	Каталог No.	No.	Наименование
1	77092	Заглушка	12	77052	77052	Рейка (ключая п. 13, 21)
2	77097	Штифт	13	34342	34342	Штифт пружины (2)
3	77242	Шайба	14	77067	77067	Винт крепления рукоятки
4	77087	Пружина	15	77077	77077	Винт прижимной в сборе
5	77257	Шарнирный палец	16	77072	77072	Шайба скольжения - упорная
6	41035	Штифт ролика	17	77082	77082	Цепной крюк
7	40990	Ролик	18	76735	76735	Штифт
8	32145	Винт, 1/4" - 20 x 1 1/2"	19	77252	77252	Стопорное кольцо
9	77262	Упор пружины	20	77042	77042	Станина/штифты (включая п. 21)
10	77057	Пружина (2)	21	44850	44850	Штифт (2)
11	77047	Направляющая (включая п. 8, 9, 13, 21)	22	77247	77247	Цепь (включая п. 2, 3)

Привод



Заказывайте детали указывая № в каталоге.

п/п No.	Каталог No.	Наименование	п/п No.	Каталог No.	Наименование	п/п No.	Каталог No.	Наименование
1	77202	Уплотнительное кольцо	13	36387	Штифт рукоятки	25	77012	Патрон/ключ
2	77207	Сальник	14	40910	Винты (4)	26	77177	Прокладка редуктора
3	61567	Фиксатор в сборе	15	77142	Передн. крышка редуктора	27	45315	Шестерня
†4	77092	Регулировочная пробка	16	77172	Защитная пластина	28	77112	2nd Шестерня в сборе
5	59027	Подшипник скольжения (4)	17	83685	Винт (4)	29	77187	Подшипник (2)
6	77167	Винт/колпачёк	18	77122	Игольчатый подшипник	30	77117	1st Шестерня в сборе
7	77147	Задняя крышка редуктора	19	77127	Шайбы	31	77197	Подшипник
8	77007	Вал подачи	20	77102	Комплект шестерни/подш.	32	83027	Стопорное кольцо
9	59092	Шестерня подающей рейки	21	45315	Шестерня	33	77192	Подшипник
10	44662	Штифт	22	77157	Уплотнительное кольцо	†34	26707	Смазка трансмиссии, 1 Lb.
11	58957	Рукоятка подачи	23	77132	Стопорное кольцо	35	77017	Ключ патрона
12	77152	Рукоятка переноски	24	46295	Упорная шайба			

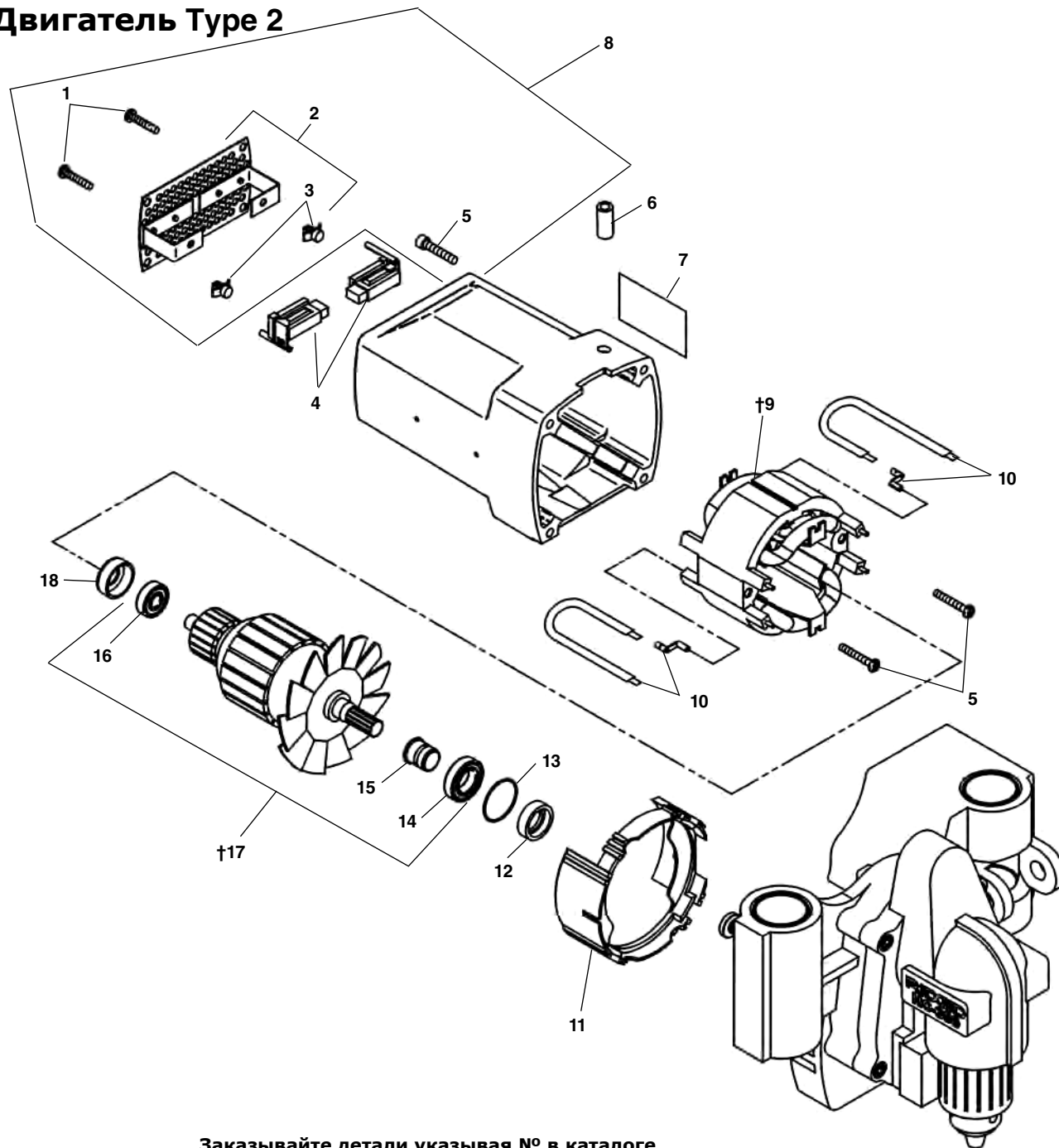
† Примечание:

Чтобы установить патрон, необходимо затянуть регулировочную пробку (п.4). Перед этим нанесите тонкий слой локтита № 545 гидравл./пневмат. герметика (или эквивалент) на резьбу регулировочной пробки (п.4). Затяните регулировочную пробку (п.4) так, чтобы исключить крутящий момент. Установите патрон, а затем выверните регулировочную пробку (п.4) назад от 20° до 30°.

Проверить, правильно выставленный крутящий момент, можно вращая патрон кончиками пальцев. После окончания регулировки затяните установочный винт (п.6), чтобы предотвратить вращение регулировочной пробки (п.4).

При сборке редуктора используйте только рекомендованную смазку (Molytex ЭПО) для смазывания шестерёнок и подшипников редуктора. Наполните полости подшипников смазкой и нанесите смазку на зубья зубчатых колес. Нанесите смазку, внутри задней и передней крышки (свободное пространство), заполнив их приблизительно на половину, примерно 1/4 фунта.

Двигатель Type 2

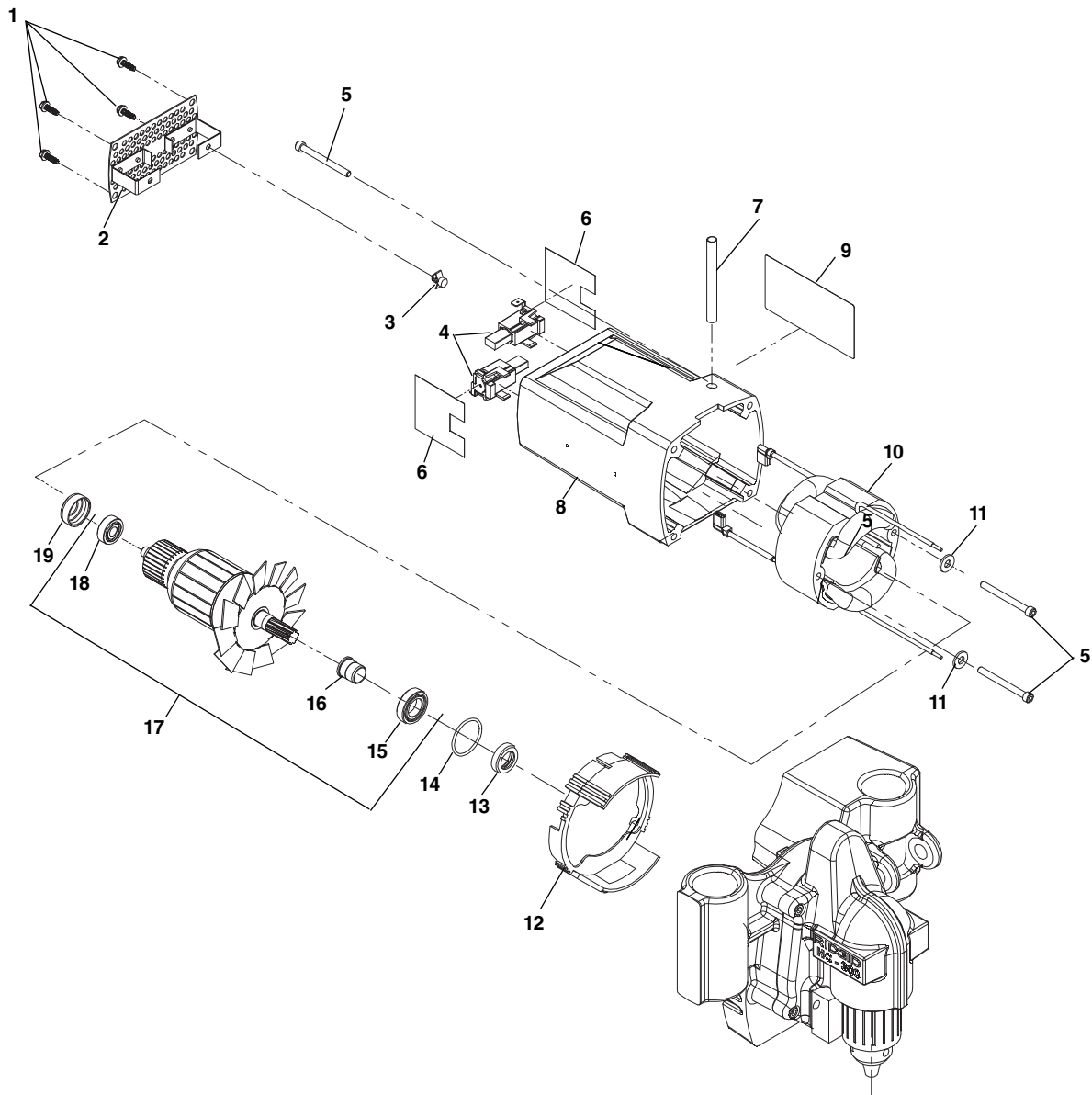


Заказывайте детали указывая № в каталоге.

п/п	Каталог	Наименование	п/п	Каталог	Наименование
1	10908	Винт, саморез (4)	10	77027	Провод с клеммой
2	10913	Защитная крышка	11	35328	Кожух вентилятора
3	10918	Амортизатор (2)	12	77207	Уплотнение
4	34078	Комплект щёток Set 115V	13	77202	Уплотнительное кольцо
	34083	Комплект щёток 230V	14	77232	Подшипник
5	10923	Винт, #10-24 x 2" (6)	15	77227	Втулка ротора
6	10928	Изолятор	16	43017	Подшипник
7	77267	Предупредит. наклейка	†17	84087	Ротор в сборе 115V
8	22038	Корпус двигателя		84082	Ротор в сборе 230V
†9	45897	Статор 115V		84092	Ротор в сборе 100V
	58567	Статор 230V	18	42777	Пыльник
	58572	Статор 100V			

† Примечание: При замене ротора на старых моделях 115V и 230V необходимо произвести замену на новые ротор, статор и щётки.

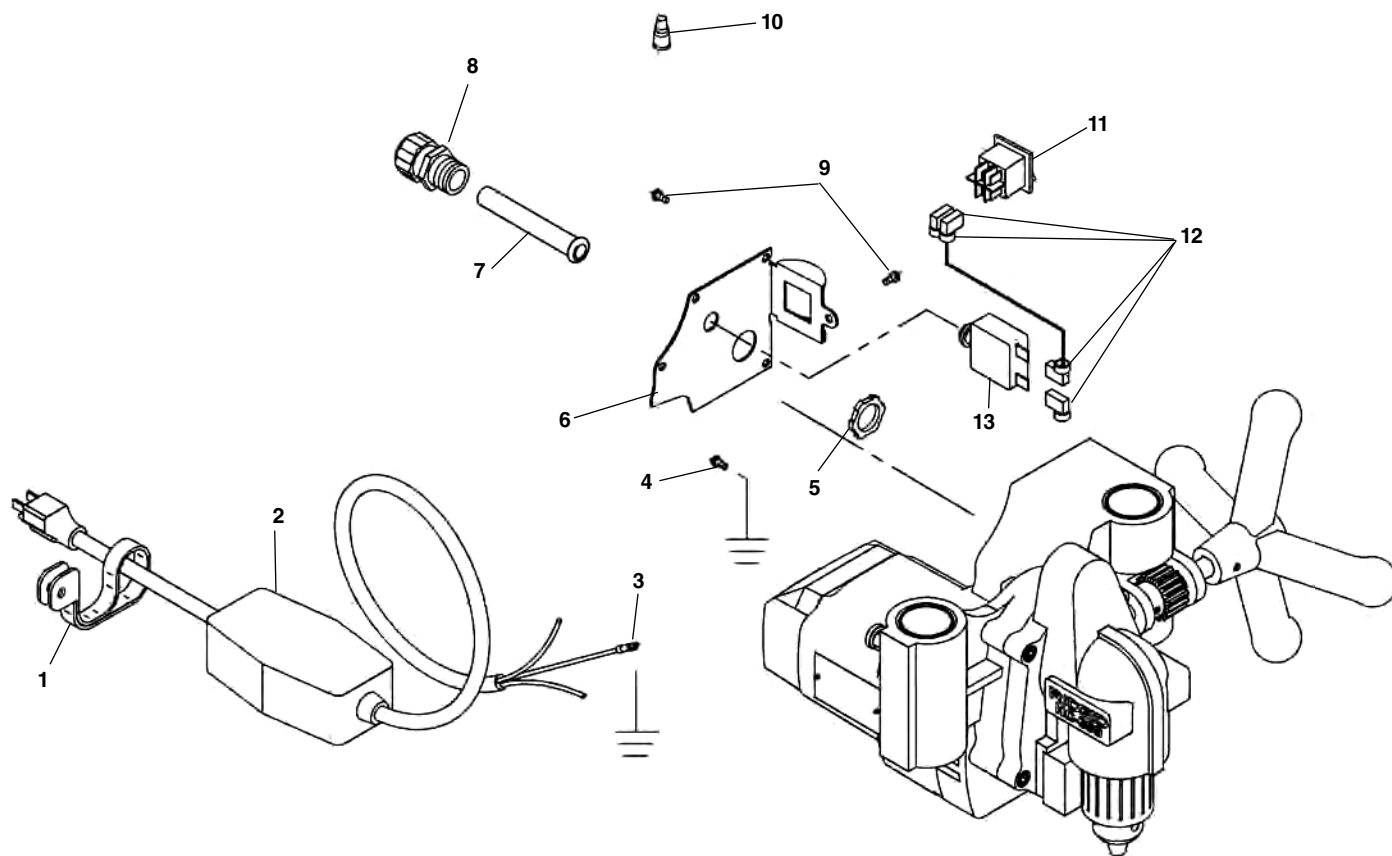
Двигатель Type 2 – двигатели начиная с серийного № EBN XXXXX 1109



Заказывайте детали указывая № в каталоге.

п/п No.	Каталог No.	Наименование	п/п No.	Каталог No.	Наименование
1	10908	Винт, саморез (4)	11	41592	Шайба
2	10913	Защитная крышка	12	35328	Кожух вентилятора
3	10918	Амортизатор	13	77207	Сальник
4	34078	Комплект щёток	14	77202	Уплотнительное кольцо
5	10923	Винт, #10-24 x 2" (6)	15	77232	Подшипник
6	39003	Шильды (2)	16	77227	Втулка ротора
7	10928	Изолятор	17	38833	Ротор в сборе 120V
8	22038	Корпус двигателя HC-300		38838	Ротор в сборе 220V
9	77267	Предупр. наклейки		38843	Ротор в сборе 100V
10	38848	Статор 115V	18	43017	Подшипник
	38853	Статор 220V	19	42777	Пыльник
	38858	Статор 100V			

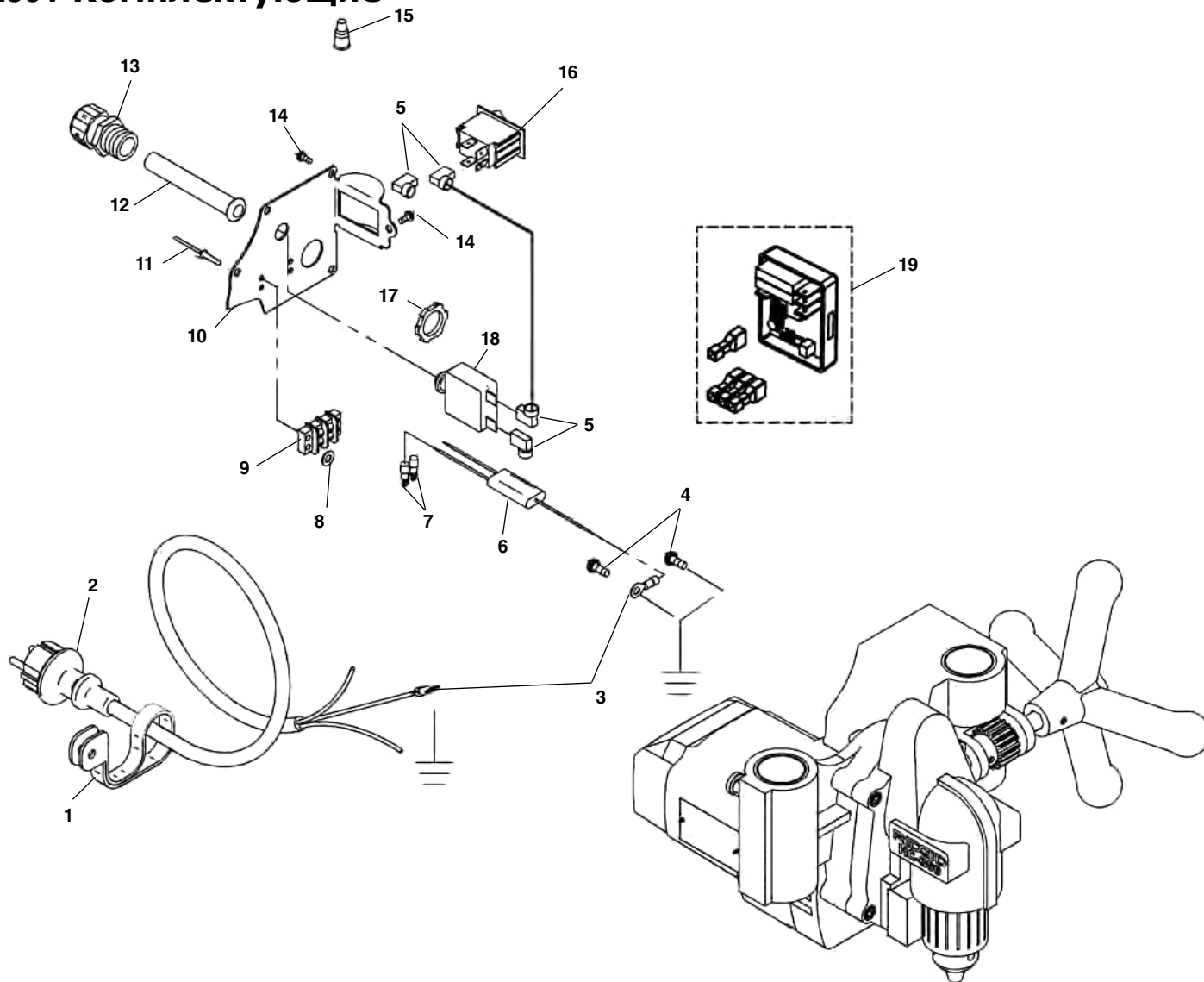
115V Комплектующие



Заказывайте детали указывая № в каталоге.

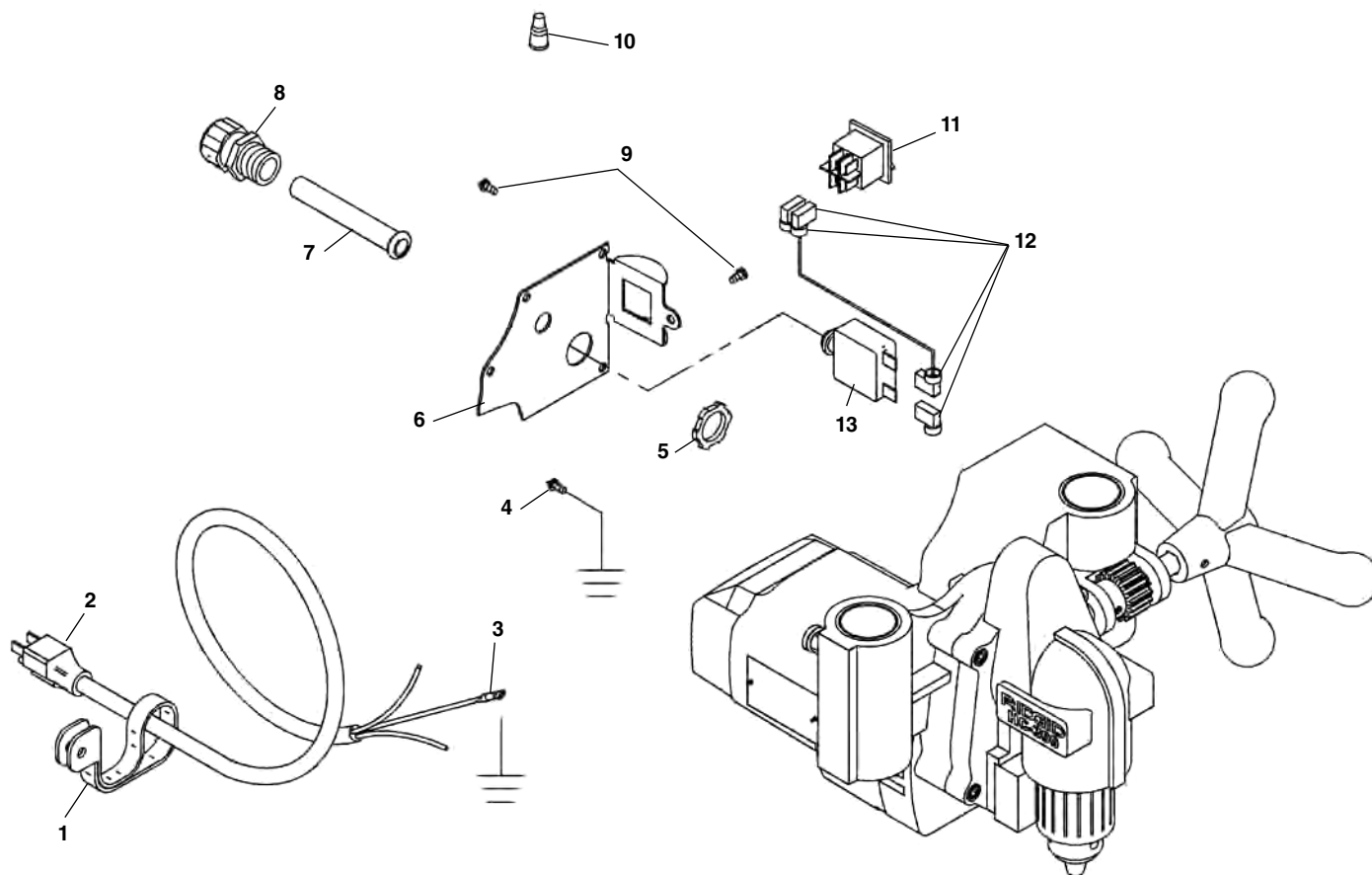
п/п	Каталог		п/п	Каталог	
No.	No.	Наименование	No.	No.	Наименование
1	59102	Крепление ключа	8	65602	Защита от натяж. шнура
2	50502	Шнур с устройством GFI	9	46795	Винт #10 - 24 x 1/2" (5)
3	26292	Клемма заземления	10	44635	Зажим шнура
4	45420	Винт с шайбой	11	58597	Включатель
5	65642	Контогайка, 1/2" NPT	12	76992	Быстрый разъём (4)
6	87047	Крышка коробки перекл.	13	61302	Автомат защиты, 12 Amp
7	77002	Защита шнура			

230V Комплектующие



Заказывайте детали указывая № в каталоге.

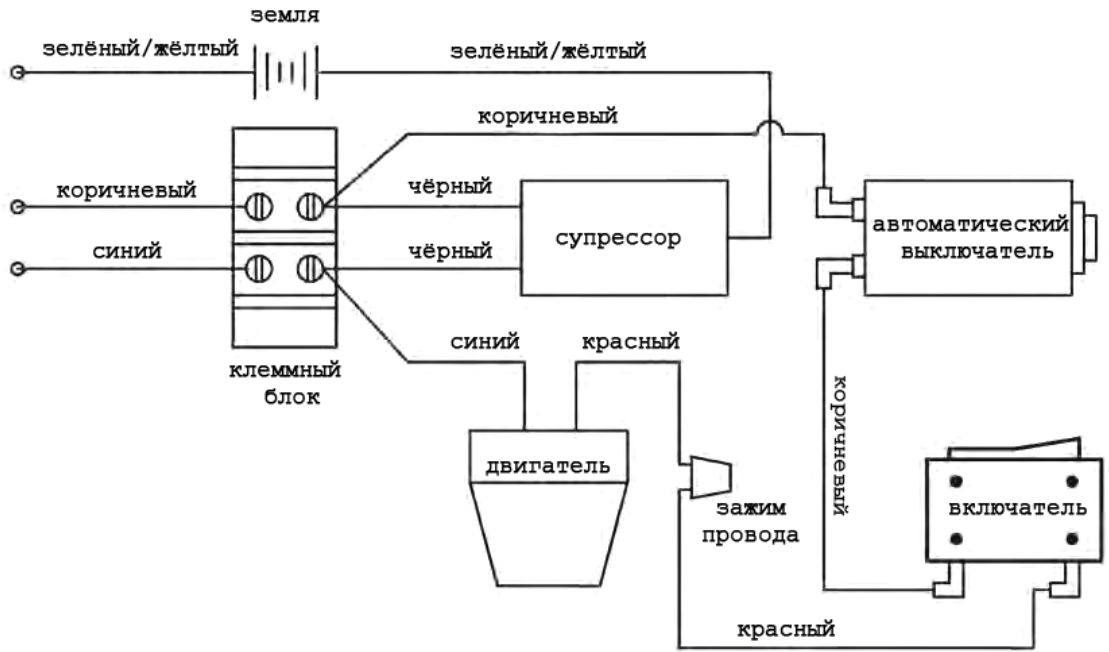
п/п No.	Каталог No.	Наименование	п/п No.	Каталог No.	Наименование
1	59102	Крепление ключа	11	59112	Заклепки 5/32" (2)
2	65842	Шнур питания	12	77002	Защита шнура
3	26292	Клемма заземления	13	65602	Защита от натяж. шнура
4	45420	Винт с шайбой (2)	14	46795	Винт #10 - 24 x 1/2" (5)
5	76992	Быстрый разъём (4)	15	44635	Зажим провода
6	36502	Супрессор	16	58597	Включатель
7	90807	Клемма (2)	17	65642	Стопорная гайка, 1/2" NPT
8	90817	Шайба	18	59357	Автомат защиты, 6 Amp
9	59367	Клеммный блок	19	39318	230 V Устройст. плав. пуска
10	87052	Крышка коробки перекл.			

100V Комплектующие


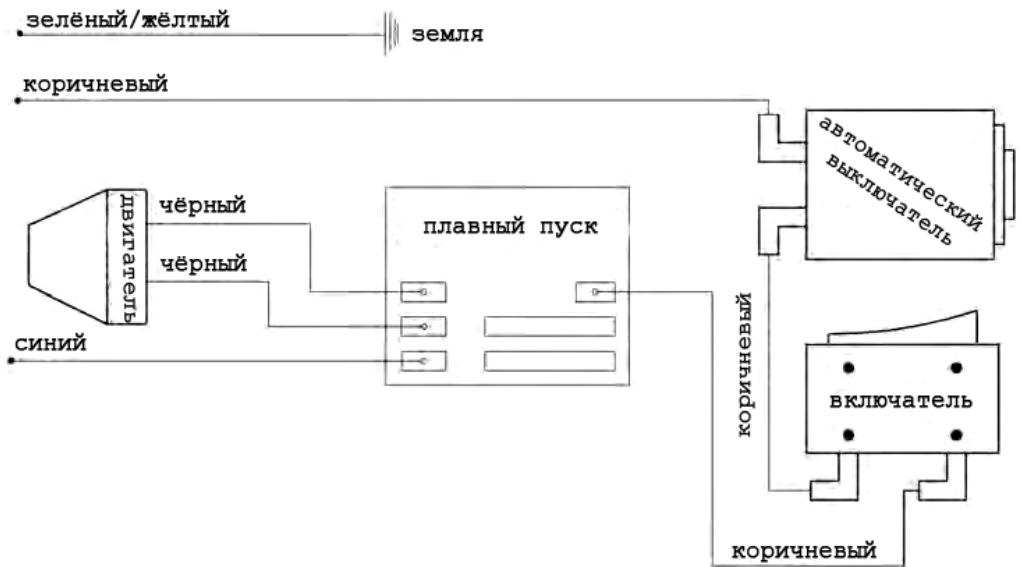
Заказывайте детали указывая № в каталоге.

п/п No.	Каталог No.	Наименование	п/п No.	Каталог No.	Наименование
1	59102	Крепление ключа	8	65602	Защита от натяж. шнура
2	89155	Шнур питания	9	46795	Винт #10 - 24 x 1/2" (5)
3	26292	Клемма	10	44635	Зажим провода
4	45420	Винт с шайбой (2)	11	58597	Включатель
5	65642	Стопорная гайка, 1/2" NPT	12	76992	Быстрый разъем (4)
6	87047	Крышка коробки перекл.	13	58962	Автомат защиты, 15 Amp
7	77002	Защита шнура			

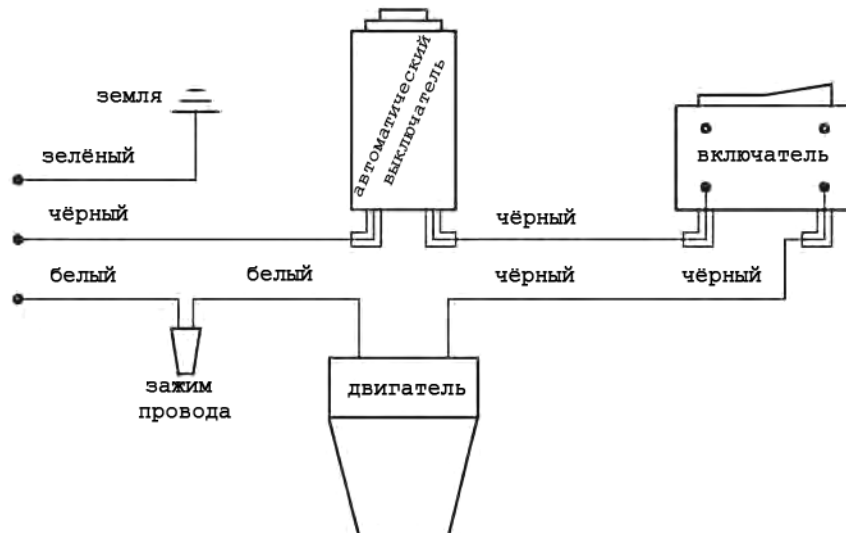
230V
электрическая схема



230V
электрическая схема
(плавный пуск)



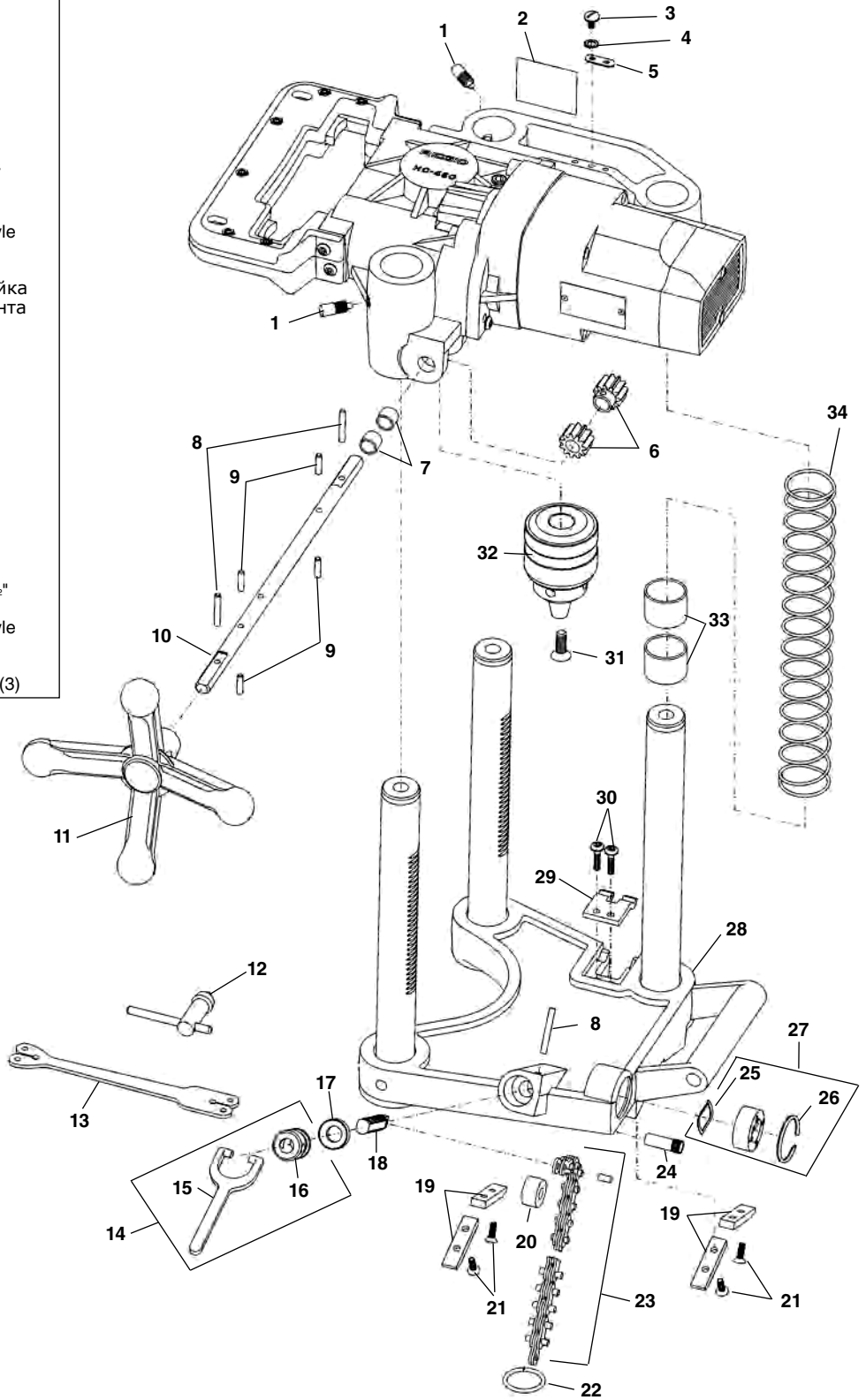
100V/115V
электрическая схема



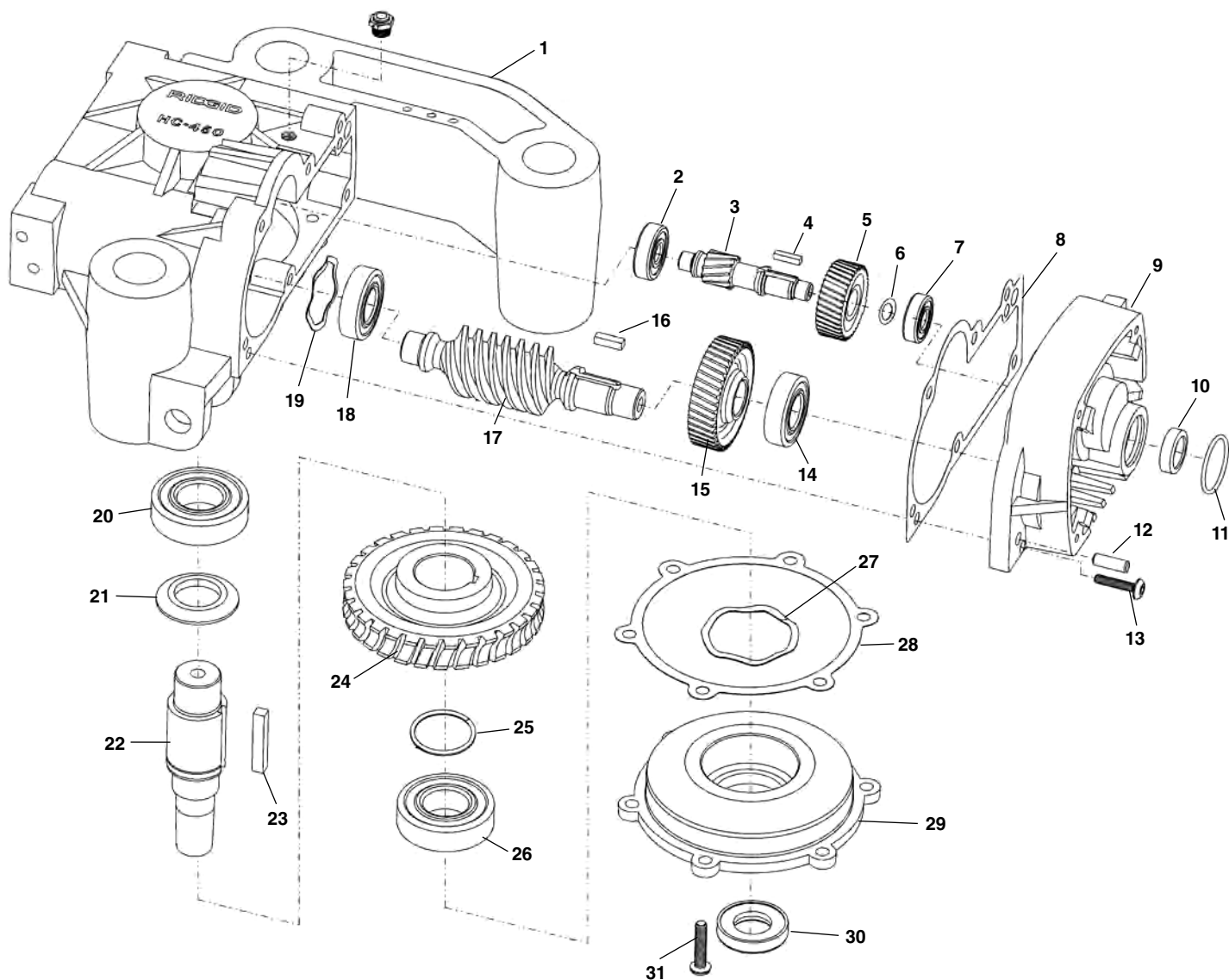
Основные детали

Заказывайте детали указывая № в каталоге.

п/п No.	Каталог No.	Наименование
1	59382	Винт (2)
2	59337	Предупредит. наклейка
3	45420	Винт, #10-24 x 3/8"
4	46985	Стопорная шайба #10
5	59407	Прокладка
6	59092	Шестерня (2)
7	53072	Подшипник (3)
8	36387	Штифт 3/16" x 1" (3)
9	34342	Штифт, 3/16" x 15/16" (4)
10	70797	Подающий вал, 120V/230V
	70802	Подающий вал, 100V
11	58957	Рукоятка подачи
12	59132	Ключ патрона – Jacobs Style
	59057	Ключ патрона – JIS Style
13	59102	Крепление ключа
14	32115	Рукоятка приж. винта/гайка
15	32120	Рукоятка прижимного винта
16	32130	Гайка прижимного винта
17	58987	Упорная шайба
18	32135	Прижимной винт
19	59187	Установ. планки/винт (4)
20	40990	Ролик
21	59192	Винт, #10-24 x 1/2" (8)
22	32555	Кольцо цепи
23	59012	Цепь со штифтом
24	41035	Штырь
25	59017	Пружинная шайба
26	59182	Стопорное кольцо
27	58997	Уровень
28	58977	Основание в сборе
29	58992	Пластина фиксации цепи
30	40260	Винт пластины, #10-24 x 1/2"
31	59377	Винт патрона, 5/16" - 18 x 1"
32	59247	Ключ патрона – Jacobs Style
	59022	Ключ патрона – JIS Style
33	59027	Втулки скольжения (6)
34	59177	Пружина направляющих (3)



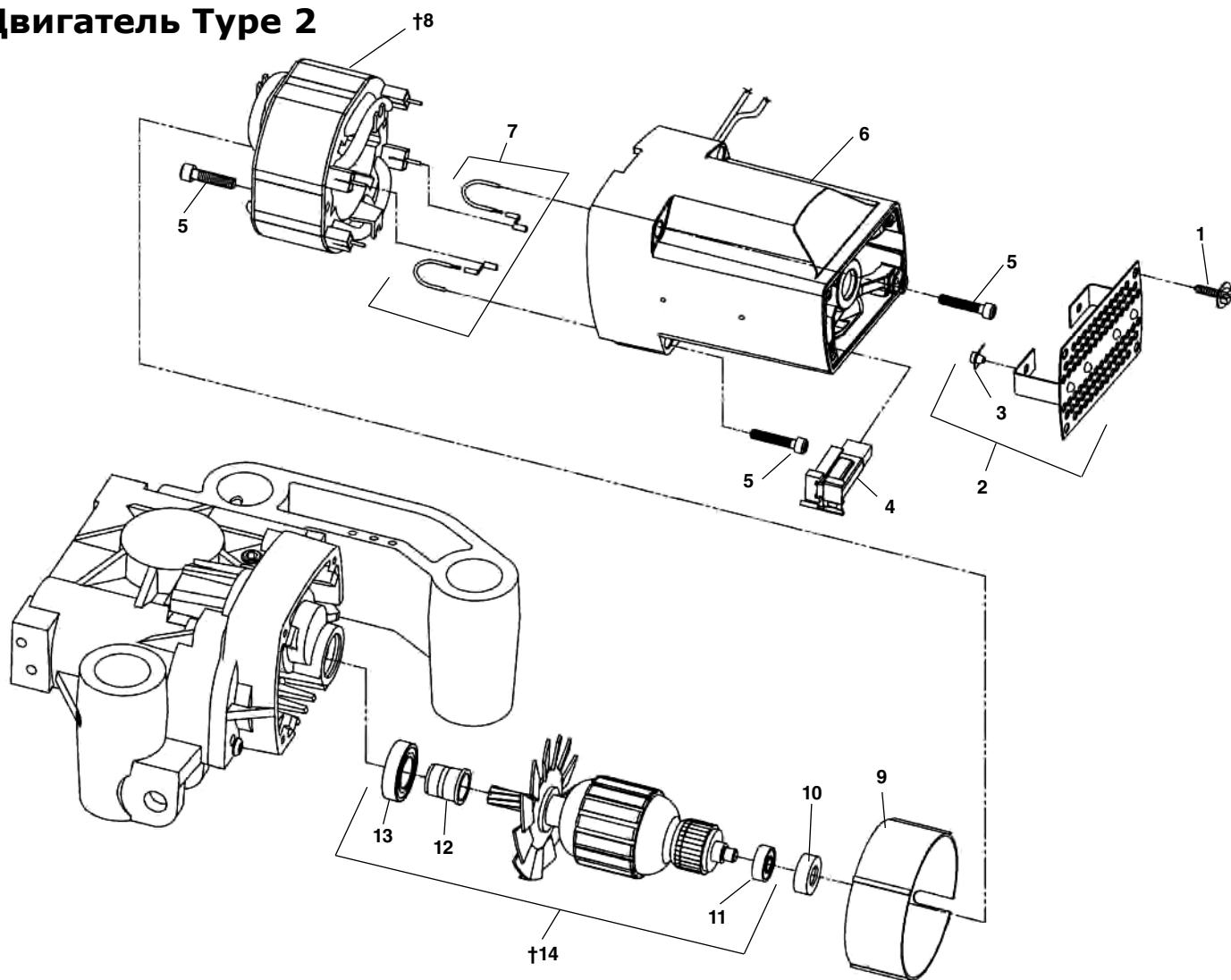
Привод



Заказывайте детали указывая № в каталоге.

п/п No.	Каталог No.	Наименование	п/п No.	Каталог No.	Наименование
1	59062	Корпус редуктора	15	59052	Косозубая шестерня
2	44760	Подшипник	16	26657	Шпонка, 3/16" Sq. x 5/8" Lg.
3	77222	Промеж. вал шестерни, T2	17	59047	Червячный вал
	59037	Промежуточ. вал шестерни	18	44565	Подшипник
4	34472	Шпонка	19	72267	Пружинная шайба
5	59042	Косозубая шестерня	20	59152	Подшипник
6	77237	Прокладка, T2	21	59162	Прокладка
7	77217	Подшипник, T2	22	59142	Шпindelь
	59147	Подшипник	23	26457	Шпонка, 1/4" Sq. x 1 3/16"
8	72192	Прокладка, T2	24	59167	Шестерня черв.пердач.
	59077	Прокладка	25	72217	Стопорное кольцо
9	77212	Крышка редуктора, T2	26	45315	Подшипник
10	77207	Сальник, T2	27	59082	Пружинная шайба
11	77202	Уплотнительное кольцо, T2	28	72207	Прокладка
	60227	Уплотнительное кольцо	29	72202	Крышка
12	44640	Направл. штифт, 1/4" x 3/4" (2)	30	59392	Сальник
13	72212	Винт (12)	31	59935	Винт, 1/4" x 20 x 1" SHC
14	59137	Подшипник	32	40628	Сапун 100V только (не показан)

Двигатель Type 2

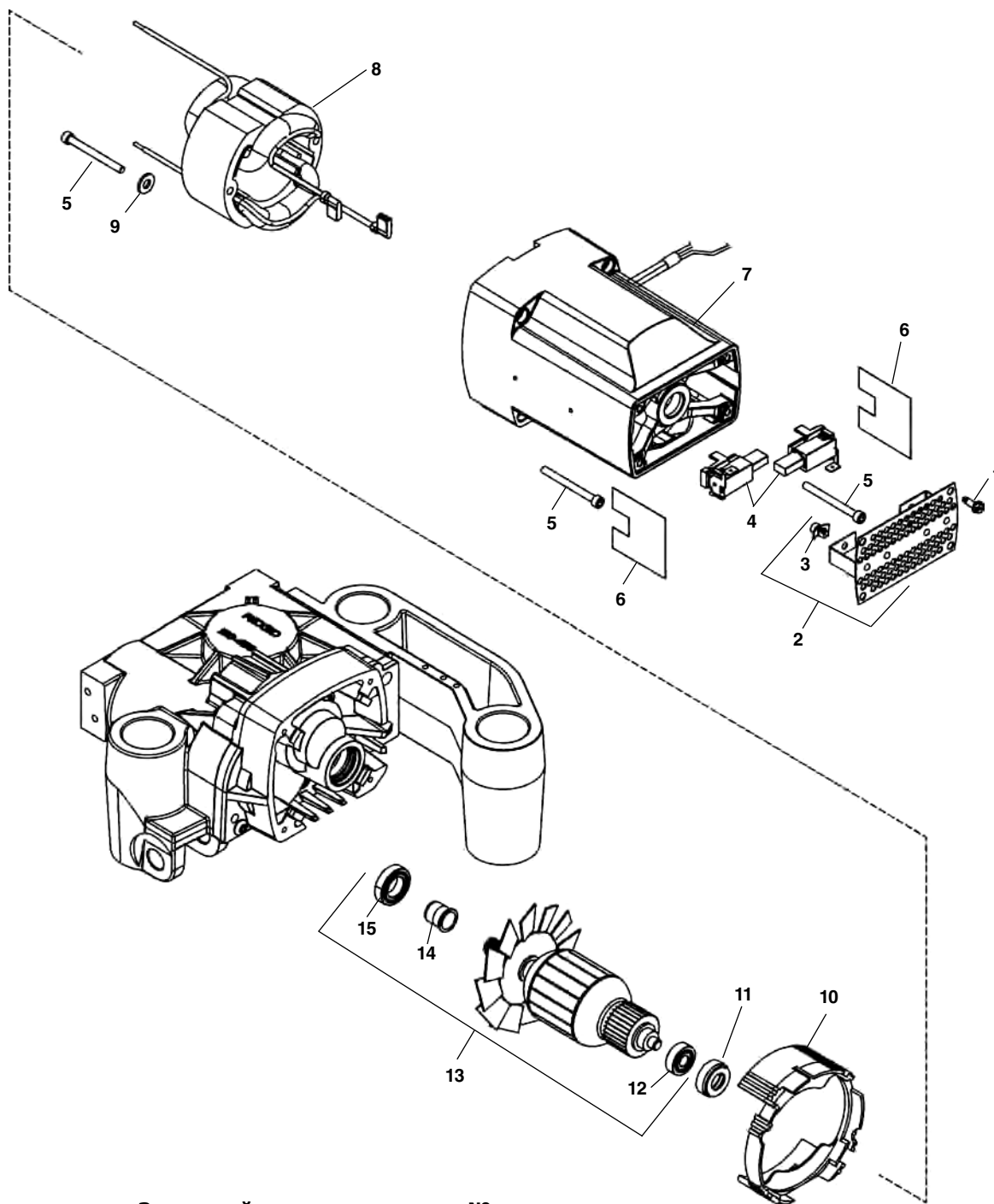


Заказывайте детали указывая № в каталоге.

п/п No.	Каталог No.	Наименование	п/п No.	Каталог No.	Наименование
1	10908	Винт, Саморез (4)	9	35328	Кожух вентилятора
2	10913	Защитная крышка/амортизат.	10	42777	Пыльник
3	10918	Амортизатор (2)	11	43017	Подшипник
4	34078	Комплект щёток 115V	12	77227	Втулка ротора
	34083	Комплект щёток 230V	13	77232	Подшипник
5	10923	Винт, #10-24 x 2" (6)	†14	84087	Ротор в сборе 120V
6	10903	Корпус двигателя		84082	Ротор в сборе 230V
7	77027	Провод с клеммой		84092	Ротор в сборе 100V
†8	45897	Статор 120V			
	58567	Статор 220V			
	58572	Статор 100V			

† Примечание: При замене ротора на старых моделях 115V и 230V необходимо произвести замену на новые ротор, статор и щётки.

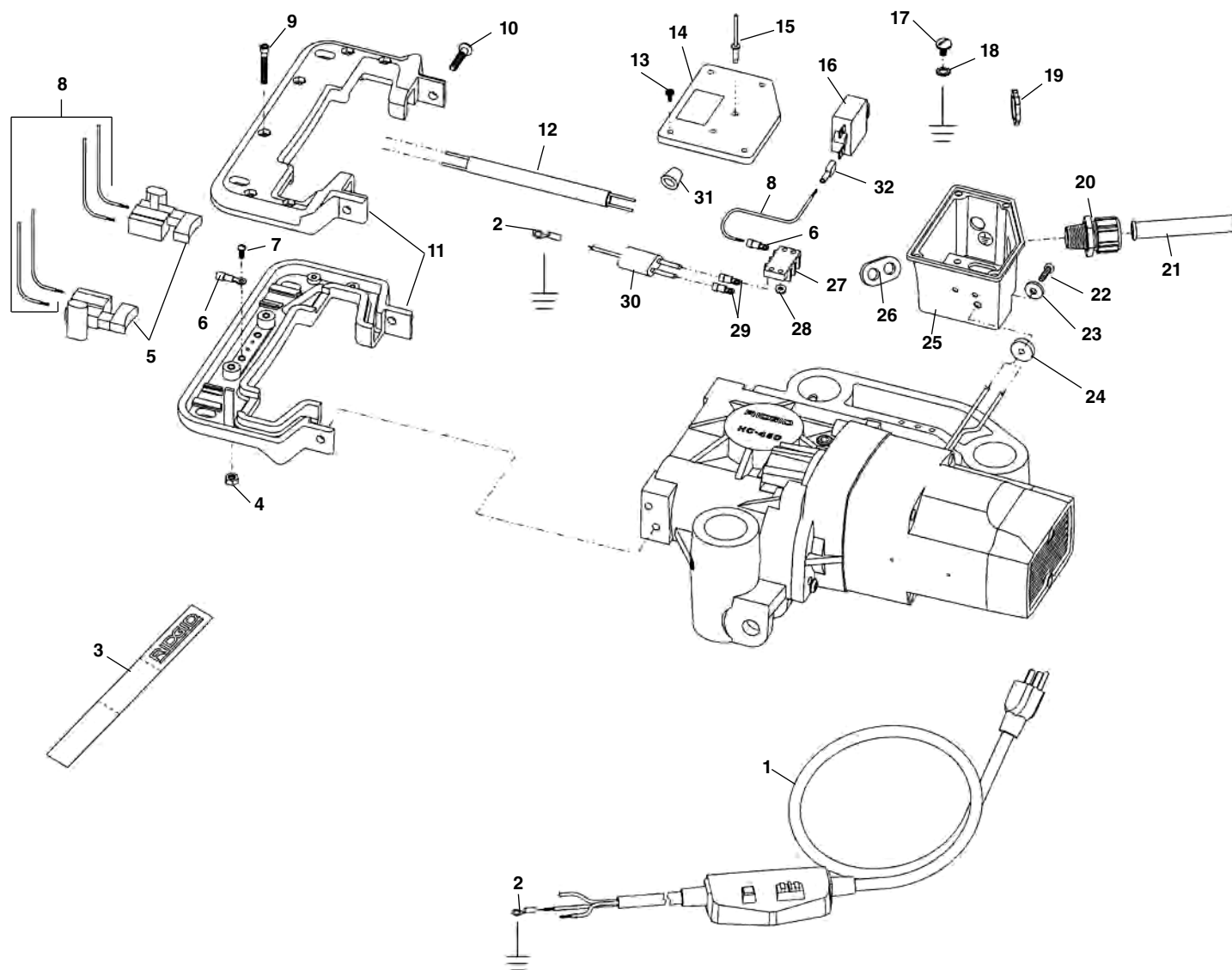
Двигатель Type 2 – двигатели начиная с серийного № EAL XXXX 1109



Заказывайте детали указывая № в каталоге.

п/п	Каталог		п/п	Каталог	
No.	No.	Наименование	No.	No.	Наименование
1	10908	Винт саморез (4)	9	41592	Шайба
2	10913	Защитная крышка/амортизат.	10	35328	Кожух вентилятора
3	10918	Амортизатор (2)	11	42777	Пыльник
4	34078	Комплект щёток 115V	12	43017	Подшипник
	34083	Комплект щёток 230V	13	38833	Ротор в сборе 120V
5	10923	Винт, #10-24 x 2" (6)		38838	Ротор в сборе 230V
6	39003	Шильды (2)		38843	Ротор в сборе 100V
7	10903	Корпус двигателя HC-450	14	77227	Втулка ротора
8	38848	Статор 120V	15	77232	Подшипник
	38853	Статор 220V			
	38858	Статор 100V			

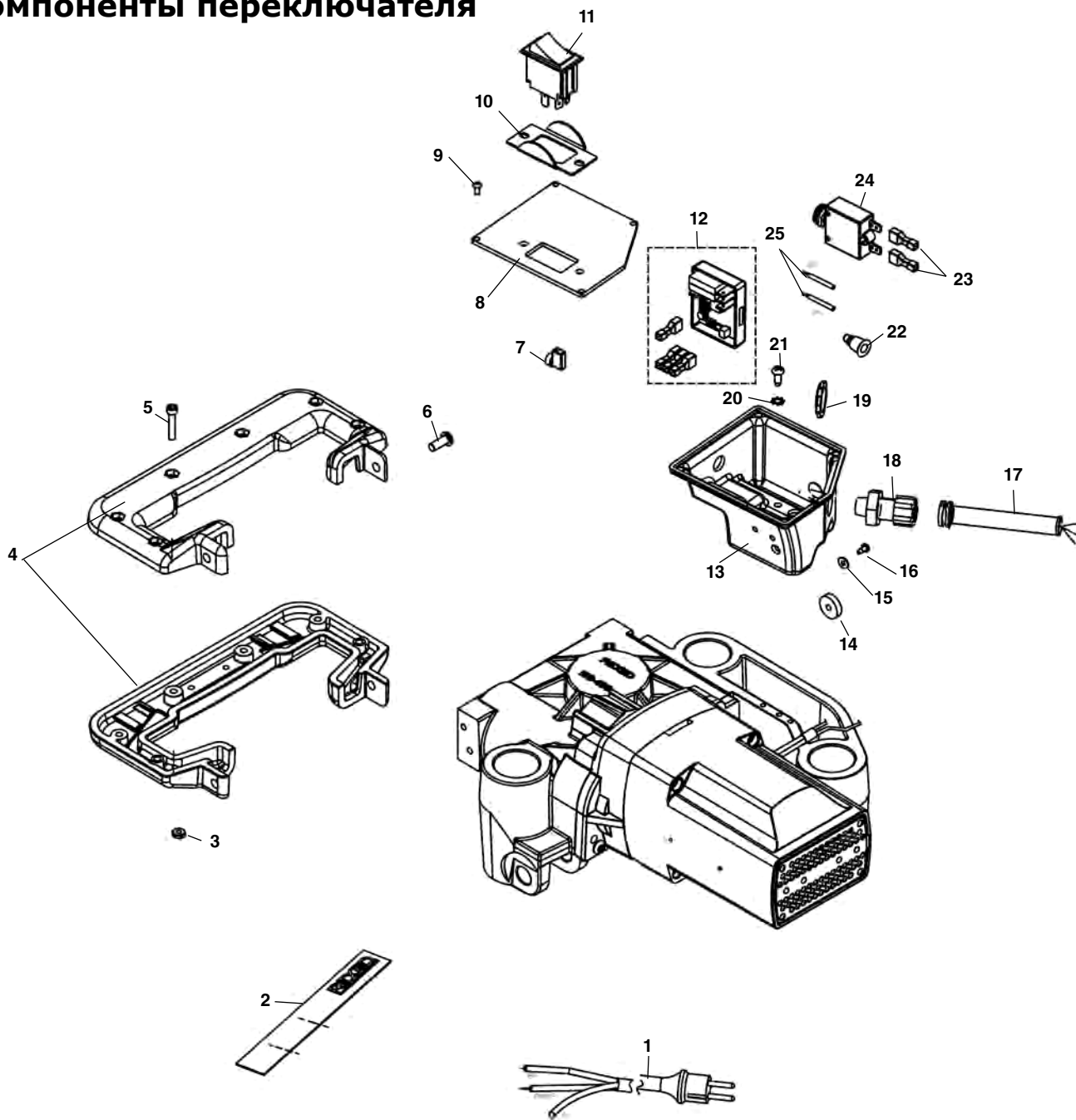
120V/220
Компоненты
переключателя



Заказывайте детали указывая № в каталоге.

п/п No.	Каталог No.	Description	п/п No.	Каталог No.	Description	п/п No.	Каталог No.	Description
1	50502	Шнур питания с GFCI 120V	11	59257	Рукоятка, комплект	21	77002	Предохранитель шнура
2	65842	Шнур питания с GFCI 220V	12	59342	Изолирующая трубка	22	93740	Винт (2)
3	26292	Клемма	13	72167	Винт #6-32 x 5/16" (4)	23	90812	Шайба
4	59097	Ремень	14	72147	Крышка распред. кор. 120V	24	59397	Прокладка
5	44695	Гайка #10-24 (6)	15	59227	Крышка распред. кор. 230V	25	59122	Распределит. коробка
6	59317	Включатель 115V (2)	16	59112	Заклёпки 5/32" (4)	26	59402	Уплотнение
7	59362	Включатель 230V (2)	17	61302	Автомат 15 Amp (120V)	27	59367	Клеммный блок (220V Only)
8	83895	Клемма	18	59357	Автомат 6 Amp (220V)	28	90817	Шайба (220V only)
9	32318	Винт #6-32 x 5/16" (2)	19	59192	Винт #10-24 x 1/2"	29	90807	Клеммы (2) (220V Only)
10	77027	Комплект проводов	20	46985	Шайба #10	30	36502	Супрессор (220V Only)
	93680	Винт #10-24 x 1" (8) Soc. Hd.		65642	Стопорная гайка 1/2" NPT	31	44635	Зажим провода
	32205	Винт 1/2" - 20 x 5/8" (4)		65602	Защита от натяж. шнура	32	59007	Наконечник

Компоненты переключателя



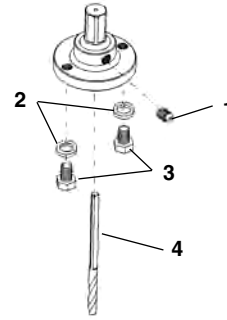
Заказывайте детали указывая № в каталоге.

п/п No.	Каталог No.	Наименование	п/п No.	Каталог No.	Наименование	п/п No.	Каталог No.	Наименование
1	50502	Шнур питания GFCI 115V	9	72167	Винт #6-32 x 5/16" (4)	19	65642	Стопорная гайка 1/2"
	65842	Шнур питания GFCI 220V	10	10408	Защитная накладка	20	46985	Шайба
	89155	Шнур питания 100V	11	58597	Включатель	21	59192	Винт #10-24 x 1/2"
2	59097	Ремень	12	39318	Плавный пуск (220V Only)	22	44635	Зажим провода
3	44695	Гайка #10-24 (6)	13	40758	Распределительн. коробка	23	59007	Клеммы
4	40748	Комплект рукоятки	14	59397	Прокладка	24	61302	Автомат 12 Amp (120V)
5	93680	Винт #10-24 x 1" (6)	15	90812	Шайба		59357	Автомат 6 Amp (220V)
6	32205	Винт 1/2"-20 x 5/8" (4)	16	93740	Саморез (2)		58962	Автомат 15 Amp (100V)
7	40773	Соединитель (2)	17	77002	Предохранитель шнура	25	73012	Наконечники
8	40753	Крышка распред. корб. 120V	18	65602	Защита от натяж. шнура			

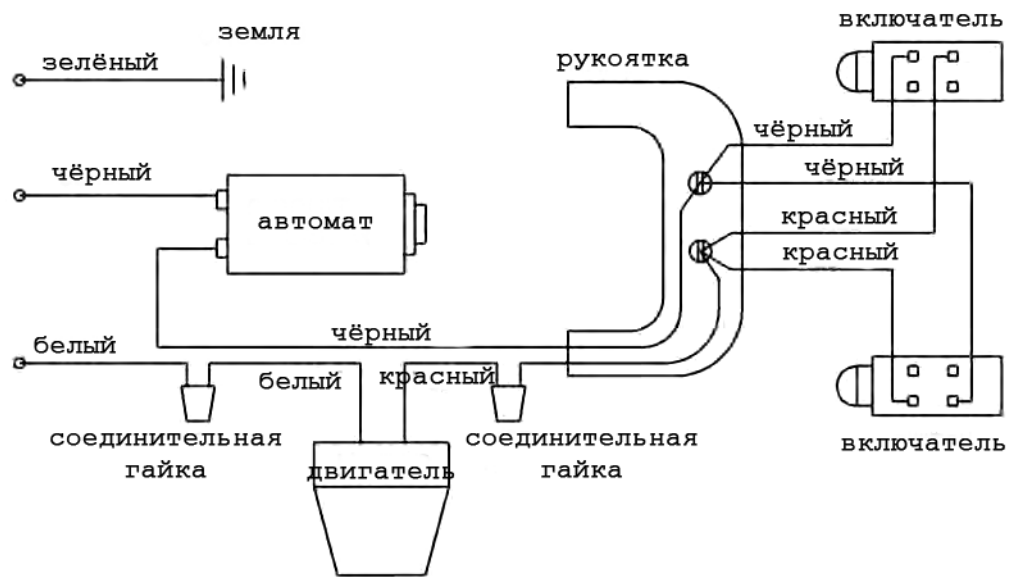
R-4 Оправка для коронок

Заказывайте детали указывая № в каталоге.

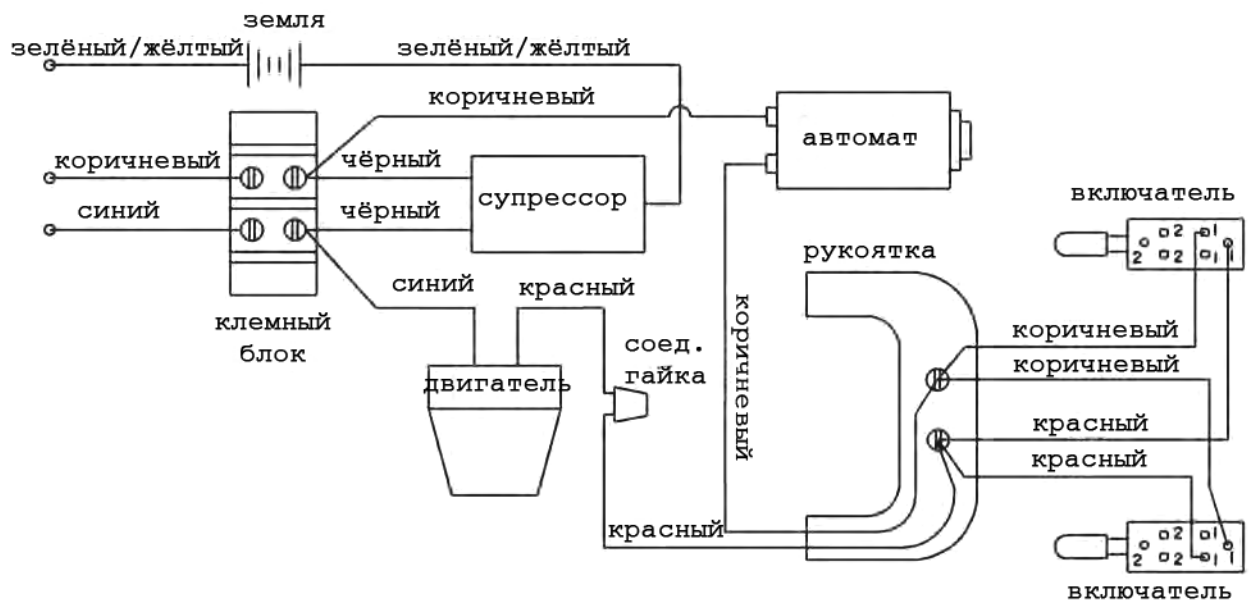
п/п No.	Каталог No.	Наименование
—	59502	R-4 Оправка в сборе
1	59387	Винт фиксации сверла, 5/16" - 24 x 1/2"
2	60080	Шайба гровер, 5/16" (2)
3	60010	Болт, 5/16" - 18 x 1/2" (2)
4	53085	Центрирующее сверло, 1/4"



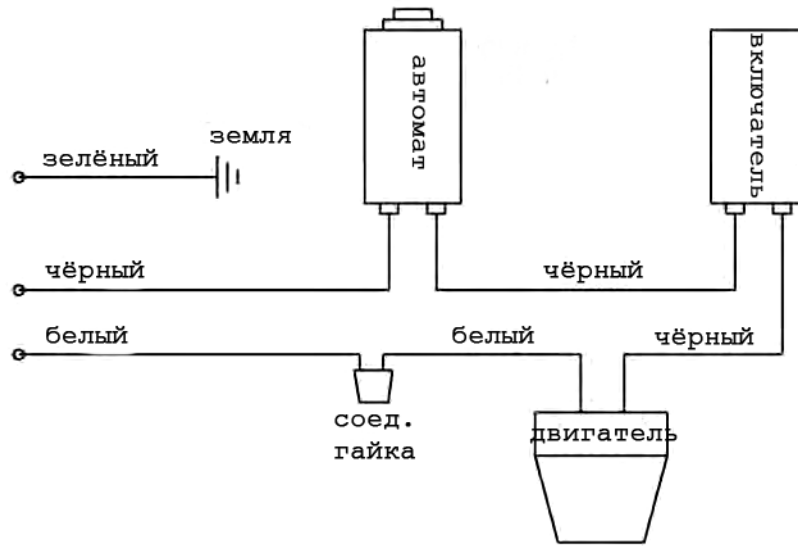
120V электрическая схема



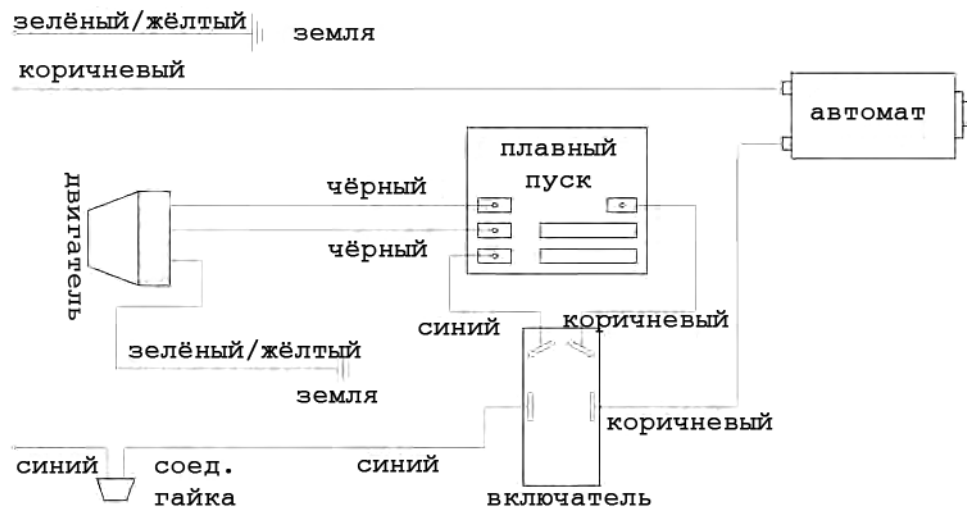
230V электрическая схема



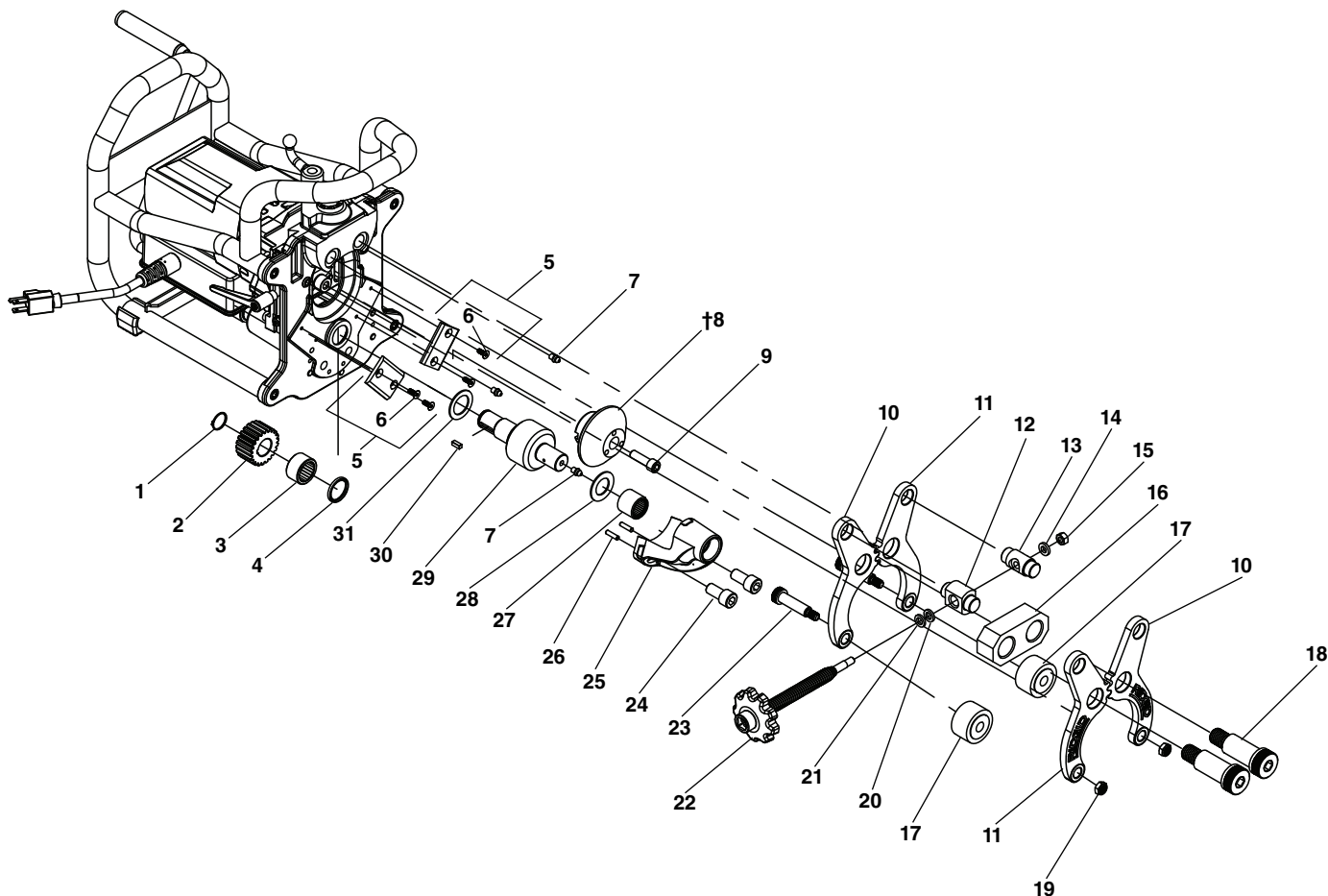
100V/115V
электрическая схема



230V электрическая
схема (плавный пуск)



Основные детали

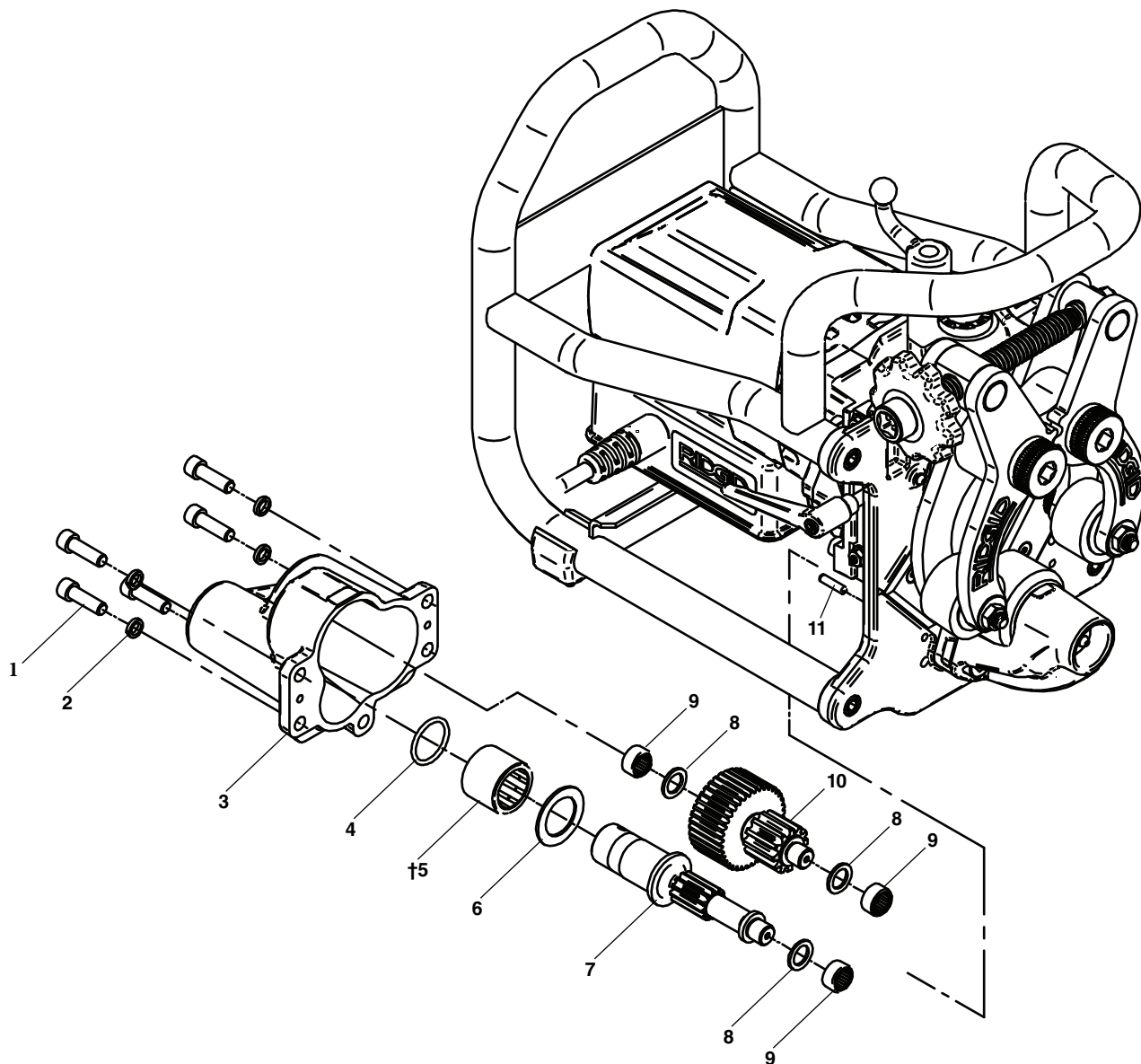


Заказывайте детали указывая № в каталоге.

п/п No.	Каталог No.	Наименование	п/п No.	Каталог No.	Наименование
1	93852	Стопорное кольцо 4 шт (1 уп.)	17	50413	Прижимной ролик
2	50473	Шестерня	18	50528	Винт с буртиком 1" x 2" (2)
3	50533	Подшипник	19	50653	Стопорная гайка 3/8" - 16 (2)
4	50518	Сальник 1 x 1.25 x .125	20	71782	Бронзовая упорная шайба (1)
5	50618	Упорная пластина/винты	21	71777	Стальная упорная шайба (1)
6	52447	Винт 10-24 x 1/2 FHC (4)	22	50628	Прижимной винт с рукояткой
7	89810	маслёнка (3)	23	50418	Винт с буртиком 1/2 x 1.75 (2)
†8	48863	Головка 37.5 градусов в сборе	24	93857	Винт 1/2 - 13 x 1 SHC Pkg 3 (2) Drive
	48858	Головка 30 градусов в сборе	25	50508	Рама опорного ролика
	48868	Головка 45 градусов в сборе	26	47282	Штифт .188 Dia x .75 L (2)
9	50563	Винт 3/8-24 x 1.25 SHC	27	93877	Игольчатый подшипник
10	50768	Прижимные рычаги правые	28	93515	Упорная шайба (1)
11	50763	Прижимные рычаги левые	29	50423	Опорный ролик
12	50403	Прижимная шарнир. гайка	30	46930	Шпонка 3/16 x 1/2 (1)
13	50408	Шарнирный палец	31	50523	Бронзовая шайба (1)
14	18983	Шайба M8 Class 4 (1)	Не показано:		
15	18978	Контргайка 3/8" - 18 UNC (1)	48878		Винты крепления резцов (6 шт)
16	50398	Маятник - распорка			

† Примечание: Для установки режущего инструмента - резцов на головку (п.8) используется шесть винтов крепления резцов. В комплекте головки (п.8) поставляется 6 винтов и дополнительно 2 винта. Винты, при установке резцов, затягиваются с усилием 30-35 Дюйм/Фунт (около 4 Ньютон/Метр).

Редуктор ручного привода

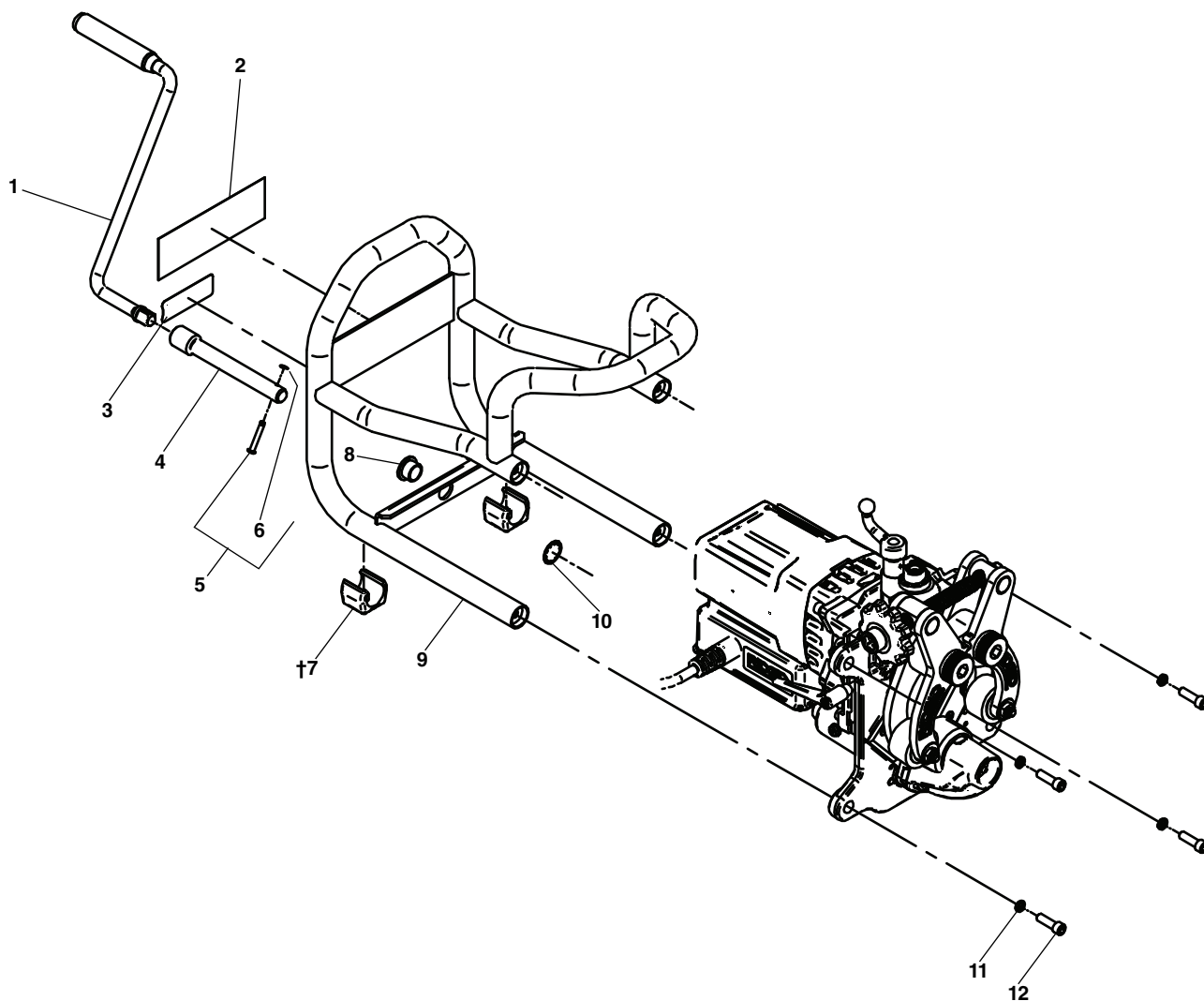


Заказывайте детали указывая № в каталоге.

п/п No.	Каталог No.	Наименование
1	44590	Винт SHC 3/16 - 18 x 1 Pkg 5 (5)
2	95837	Стопорная шайба 3/16" Pkg 5 (5)
3	50488	Корпус редуктора
4	50638	Уплотнительное кольцо (1)
†5	50548	Подшипник
6	50523	Бронзовая шайба (1)
7	50483	Приводной зубчатый вал
8	50388	Упорная шайба скольжения
9	93777	Подшипник Pkg 3 (3)
10	50478	Промежуточная шестерня
11	47282	Штифт .188 x .75 Pkg 5 (2)

†Примечание: Установите подшипник (п. 5) с отметками наружу.

Детали рамы

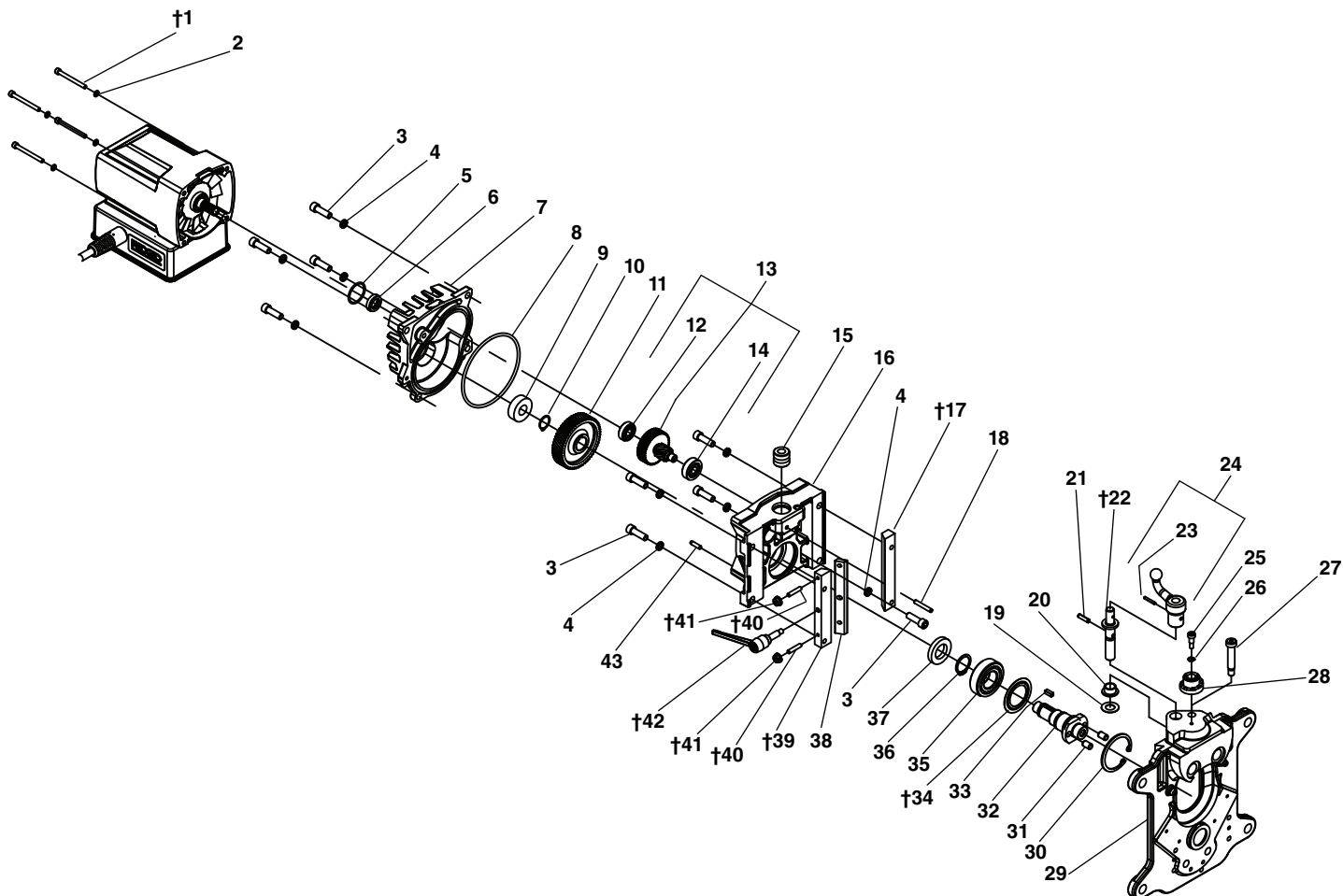


Заказывайте детали указывая № в каталоге.

п/п No.	Каталог No.	Наименование
1	50633	Приводной рычаг 1/2"
2	19533	Наклейка RIDGID
3	50558	Наклейка
4	50623	Удлинитель приводного вала 1/2"
5	50583	Штифт с стопорным колцом
6	33830	Стопорное кольцо (1)
†7	50588	Накладки (2)
8	94652	Фланцевый подшипник
9	50503	Основание
10	50553	Стопорное кольцо
11	95837	Шайба 5/16" Pkg 5 (4)
12	44590	Винт 3/16" - 18 x 1 SHC Pkg 5 (4)

†Примечание: Нанесите Loctite 495 на внутреннюю поверхность накладок (п.7).

Редуктор привода



Заказывайте детали указывая № в каталоге.

п/п No.	Каталог No.	Наименование	п/п No.	Каталог No.	Наименование
†1	10923	Винт, 10-24 x 2 SHC Pkg 6 (4)	23	50598	Штифт ручки регулировки 1/8 x 3/4
2	58542	Стопорная шайба #10 Pkg 5 (4)	24	50593	Ручка регулировки/штифт
3	44590	Винт 3/16-18 x 1 SHC Pkg 5 (9)	25	87947	Винт с буртиком
4	95837	Стопорная шайба 3/16" Pkg 5 (9)	26	87972	Пружинная шайба
5	77202	Уплотнит. кольцо 2mm x 28mm	27	50632	Винт с буртиком 3/8 x 1 1/2
6	77207	Сальник	28	50748	Регулировочная планка - шайба
7	50438	Корпус редуктора	29	50393	Лицевая крышка редуктора
8	50443	Уплотнительное кольцо	30	50543	Стопорное кольцо 52mm INT
9	65477	Подшипник	31	50568	Штифт .312 x .50 Pkg 2 (2)
10	77252	Стопорное кольцо	†32	50453	Шпиндель
11	50448	Шестерня	33	46930	Шпонка 3/16 x 1/2
12	58522	Подшипник	†34	50608	Пыльник подшипника
13	50658	Шестерня промежуточного вала	35	45315	Подшипник 9843 ID x.5906L
14	44760	Подшипник	36	50538	Стопорное кольцо 25mm EXT
15	50613	Втулка резьбовая 1/2-13 UNC LH	37	50493	Уплотнение .875 x 1.50 x .25
16	50433	Крышка редуктора	38	50458	Планка направляющей
†17	50468	Направляющая	†39	50463	Направляющая
18	76735	Штифт 1 1/4 x 3/16 (1)	†40	50758	Винт установки #10-32 x 1 Pkg 2 (2)
19	93782	Упорная шайба	†41	50648	Фланцевая гайка #10-32 Pkg 2 (2)
20	50513	Фланцевый подшипник	†42	50603	Рукоятка фиксации
21	51728	Штифт 3/16 x 3/4 (1)	43	47282	Штифт .188 x .75 (2)
†22	50498	Вал регулировки			

† Примечание: п. 1 - затяжка с усилием 20-25 дюйм/фунт.

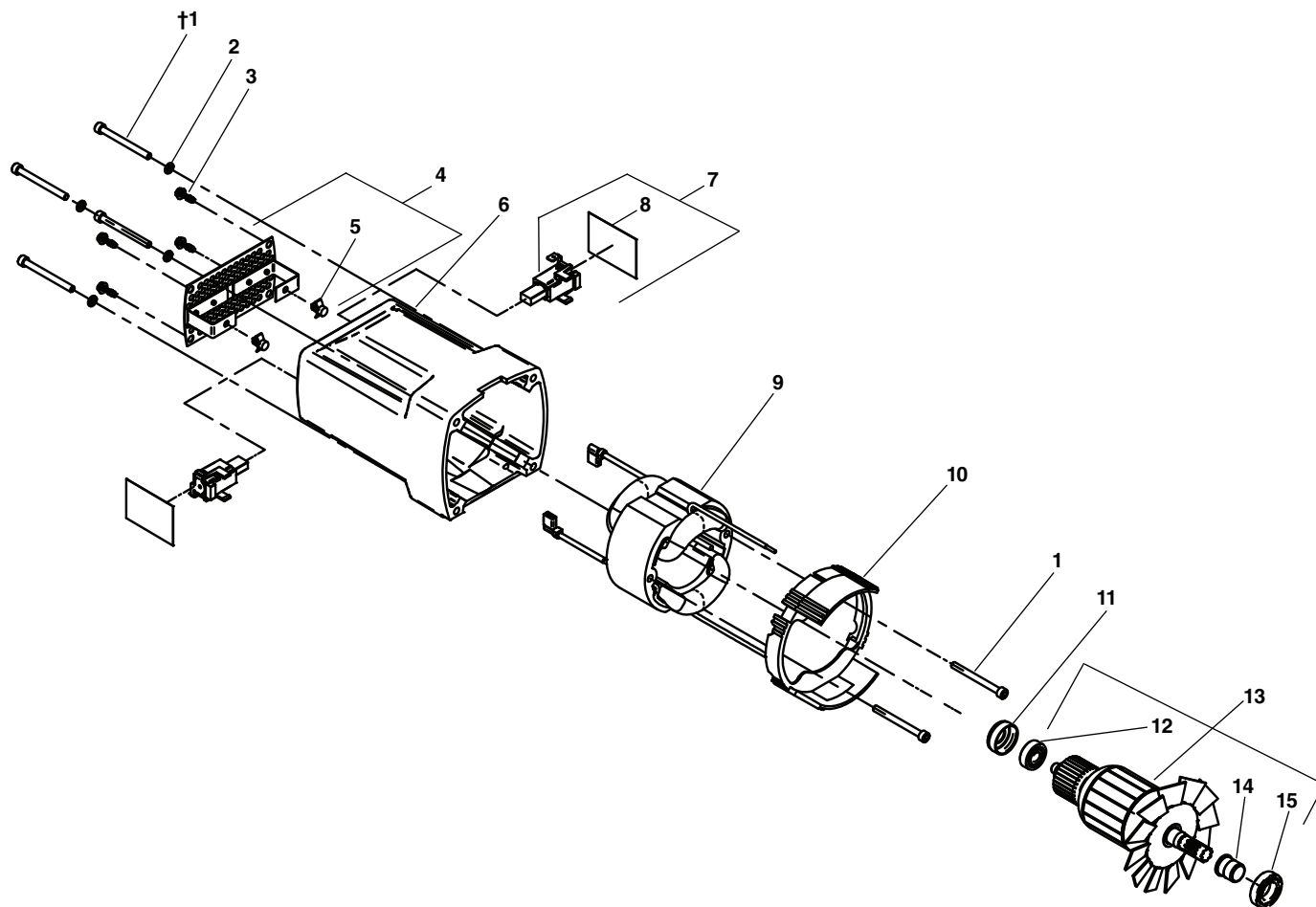
п. 17, 22, 39, 42 - нанесите тонкий слой смазки на контактные поверхности.

п. 34 - установите вогнутую сторону пыльника в сторону подшипника (п.35).

п. 40 - затяните до упора, а затем выверните на 1/2 оборота. Удерживая винт (п.40) зафиксируйте фланцевой гайкой (п.41).

п. 41 - затяжка фланцевой гайки производится с усилием 30-35 дюйм/фунт.

Детали двигателя

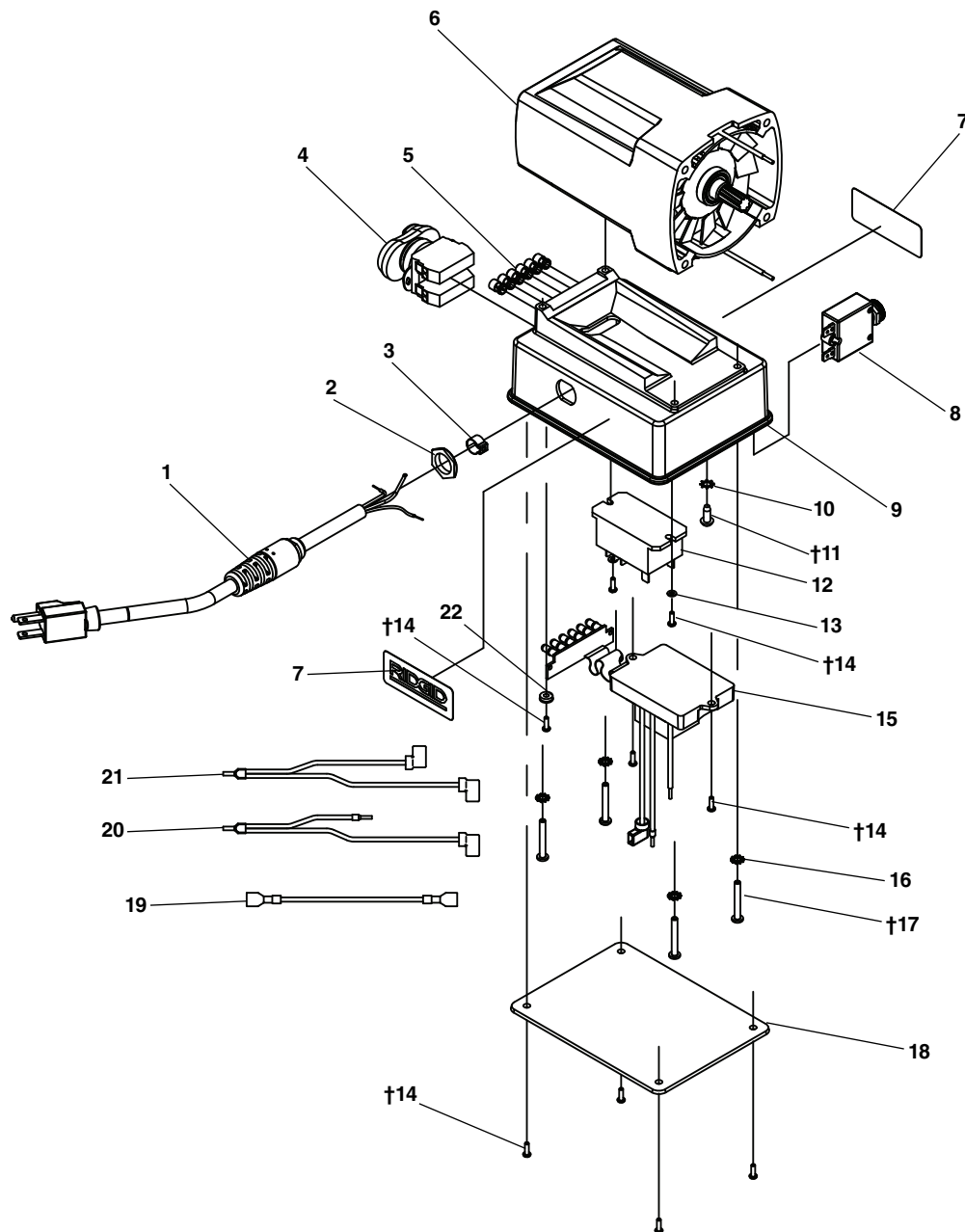


Заказывайте детали указывая № в каталоге.

п/п No.	Каталог No.	Наименование
	50428	Двигатель ASM 115V
†1	10923	Винт, 10-24 X 2 SHC Pkg 6 (6)
2	58542	Стопорная шайба #10 Pkg 5 (4)
3	10908	Винт саморез, 8-32 X .5 Pkg 4 (4)
4	10913	Крышка корп. двигателя
5	10918	Амортизатор компл. из 2 (2)
6	50718	Корпус двигателя
7	34078	Комплект щёток 115V (2)
8	39003	Крышка щёточн. отсека (2)
9	50713	Статор 115V CC
10	35328	Кожух вентилятора
11	42777	Пыльник
12	43017	Подшипник .315ID X .276L
13	50708	Ротор в сборе 115V
14	77227	Втулка ротора
15	77232	Подшипник герметичный

†Примечание: п. 1 - затяжка с усилием 20-25 дюйм/фунт.

Электроника



Заказывайте детали указывая № в каталоге.

п/п No.	Каталог No.	Наименование	п/п No.	Каталог No.	Наименование
	50773	Компл. элект/шнур питания 115V	12	50698	Реле 120VAC 30A
1	31938	Защита от натяж. шнура	13	90817	Шайба #4 Type B Pkg 4 (2)
2	50673	Гайка 3/8" NPT	†14	50778	Винт #4-20 x 3/8" Pkg 4 (10)
3	50668	Зажим	15	50663	Блок управления
4	50678	Включатель	16	85945	Шайба зубчатая (4)
5	50683	Стёкла индикатора Pkg 6 (6)	†17	50753	Винт #8 x 1 1/4 Type B SS Pkg 4 (2)
6	50428	Двигатель ASM 115V	18	50693	Крышка коробки
7	50643	Наклейка RIDGID Pkg 2	19	50743	Провод одножильный
8	58962	Автомат 15А	20	50738	Провод
9	50688	Коробка	21	50733	Провод
10	46985	Зубчатые шайбы Pkg 5 (1)	22	50703	Шайба из неопрена #6 Pkg 2 (2)
†11	45275	Винт #10-24 x 1/2 PH Pkg 5 (1)			

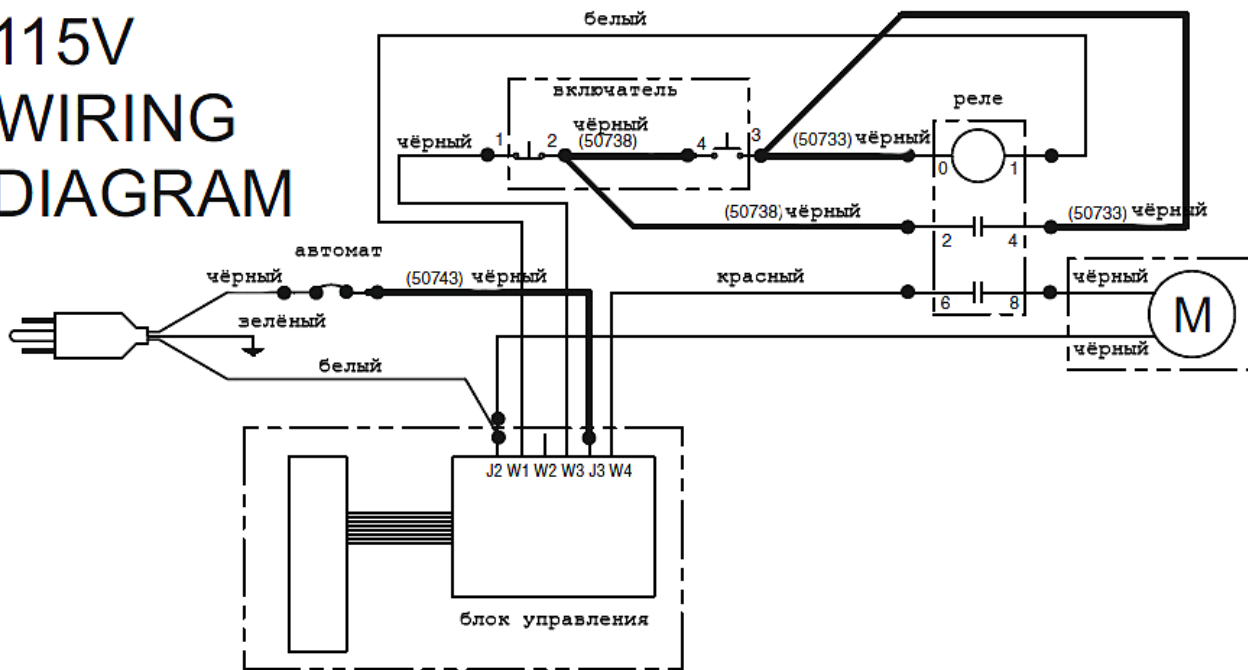
†Примечание: п. 11 - затяжка с усилием 20-25 дюйм/фунт.

п. 14 - затяжка с усилием 4-5 дюйм/фунт.

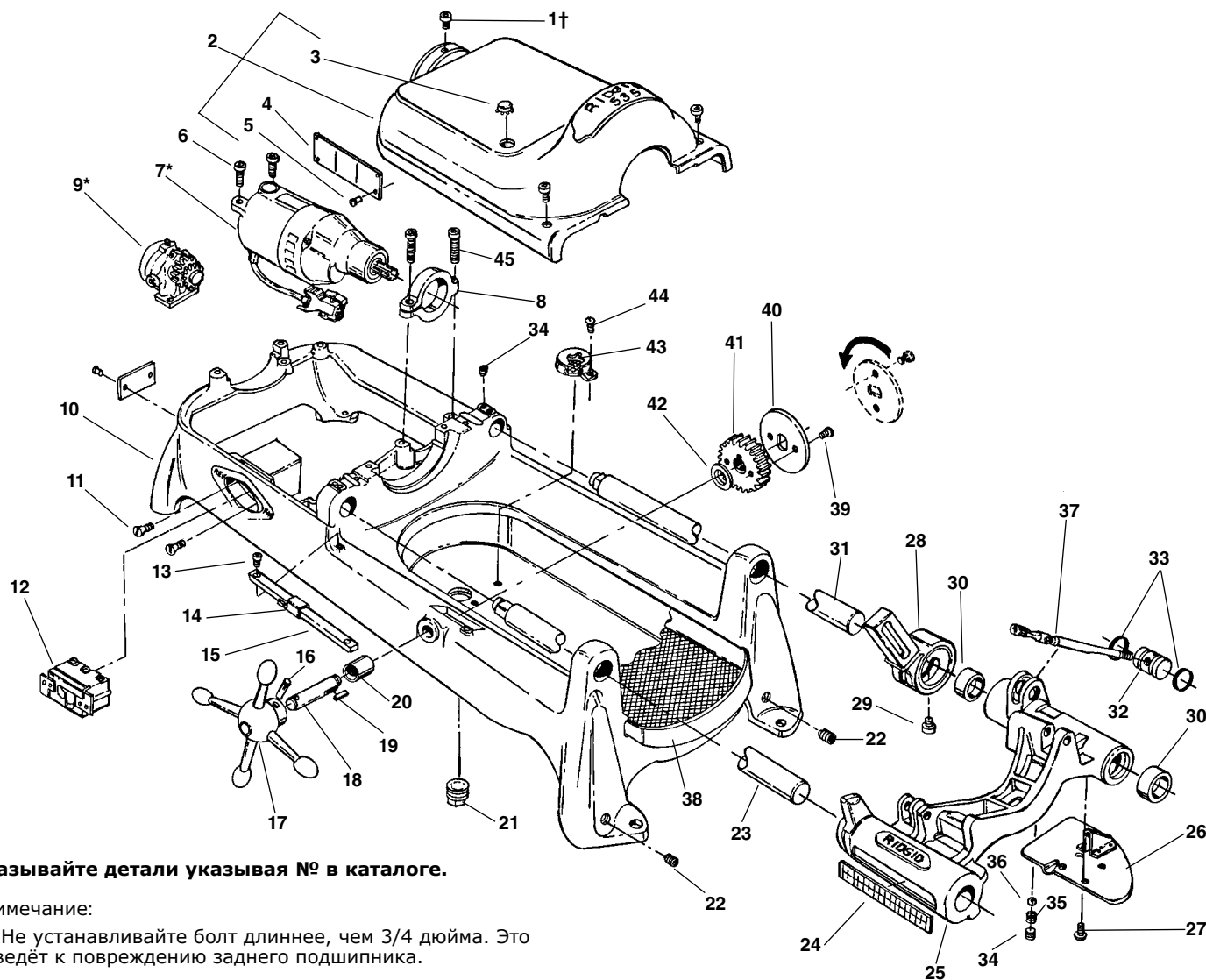
п. 17 - затяжка с усилием 15-20 дюйм/фунт.

Электрическая схема

115V
WIRING
DIAGRAM



Основные детали - старая модель



Заказывайте детали указывая № в каталоге.

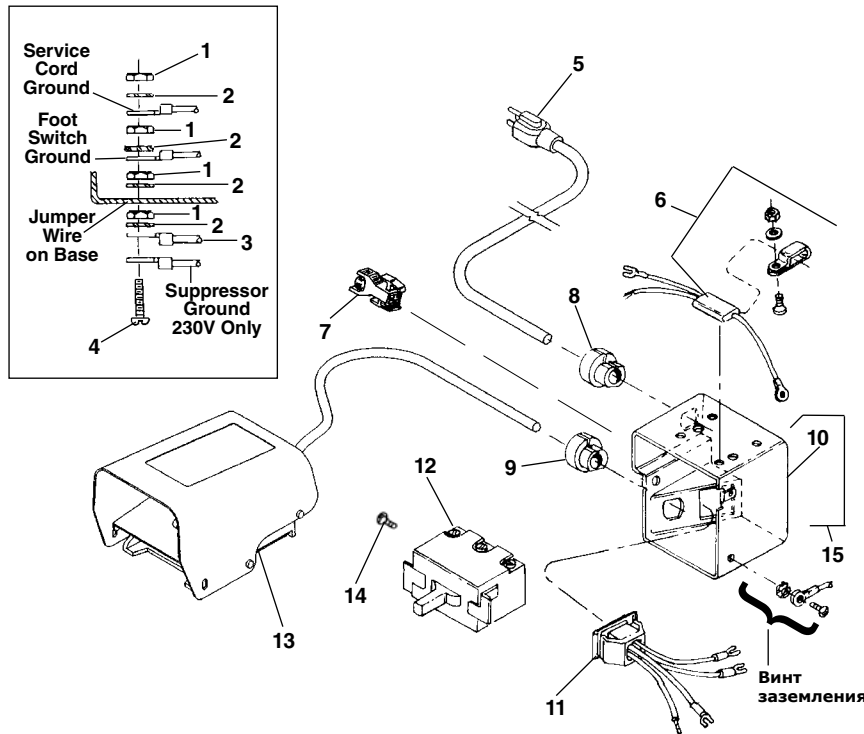
†Примечание:

п. 1. Не устанавливайте болт длиннее, чем 3/4 дюйма. Это приведёт к повреждению заднего подшипника.

п/п No.	Каталог No.	Наименование	п/п No.	Каталог No.	Наименование
1†	46760	Винт 3/8" - 16 x 3/4" (3)	24	46370	Шкала
2	43190	Крышка(включая п. 3, 4, 5)	25	62057	Тележка (включая п. 24, 26, 27, 28, 29, 30, 34, 35, 36)
3	89310	Заглушка	26	45195	Защитная пластина
4	88690	Предупреждающая табличка	27	46270	Винт 1/4" - 20 x 1/2" (4)
5	85920	Заклепки (8)	28	43690	Установочный палец трубореза
6	46745	Винт 3/8" - 16 x 1 1/4" (2)	29	44930	Винт, 5/16" x 9/32"
7*	88125	Двигатель модель 1177, 115V	30	46720	Сальник (2)
	88165	Двигатель модель 2377, 230V	31	45220	Передняя направляющая тележки
8	43795	Кронштейн мотора	32†	44340	Поворотный разъем
9*	47195	Масляный насос модель А	33	44470	Уплотнительное кольцо (2)
10	43030	Основание станка (включая п. 20, 21, 22, 44)	34	46800	Вин 3/8" - 16 x 3/8" (3)
11	45280	Винт #8-32 x 5/8" плоская головка (2)	35	46680	Пружина
12	44505	Включатель	36	46925	Шарик
13	45615	Винт #10-32 x 1/2" плоская головка (2)	37	44495	Устройство подачи масла
14	47110	Ползунок	38	43355	Лоток для стружки
15	47105	Направляющий штырь ползунка	39	46785	Винт #10-32 x 3/8"
16	47165	Штифт	40	47120	Пластина
17	46510	Рукоятка подачи	41	45430	Шестерня
18	47115	Вал шестерни	42	47145	Прокладка
19	46930	Шпонка 3/16"	43	46655	Фильтр
20	46540	Втулка	44	45420	Винт #10-24 x 3/8"
21	44485	Сливная пробка	45	44220	Винт 3/8" - 16 x 1 1/2"
22	42037	Винт 1/2" - 13 x 1/2" (4)			
23	45440	Передняя направляющая тележки			

* Смотрите детали двигателя и масляного насоса Модель "А".

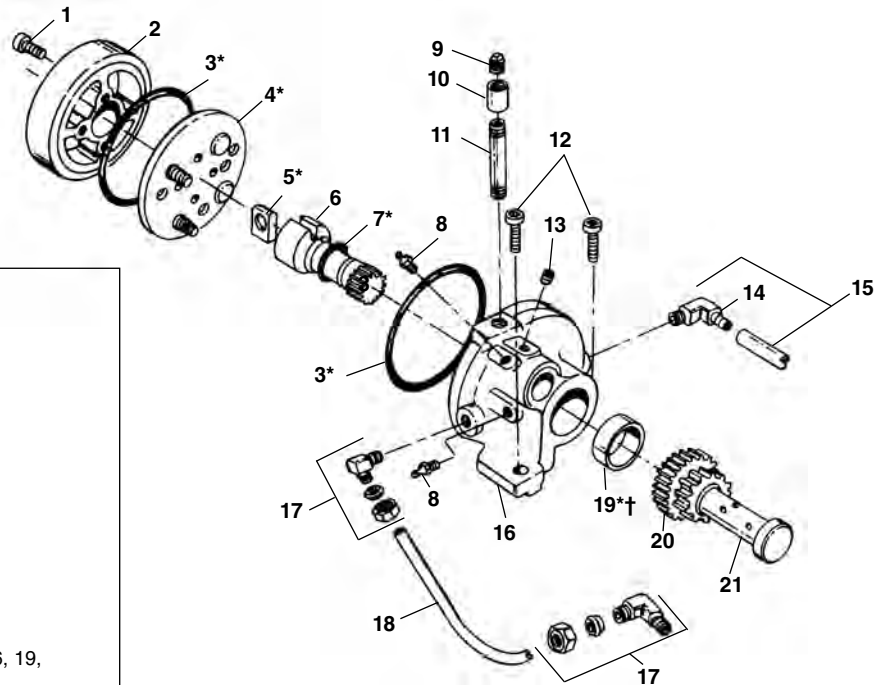
Детали электропроводки



Заказывайте детали указывая № в каталоге.

п/п	Каталог	Наименование
No.	No.	
1	44695	Гайка #10 - 24 (4)
2	46985	Шайба зубчатая #10 (4)
3	85925	Переключатель
4	92455	Винт #10 - 24 x 3/4"
5	46740	Шнур питания с вилкой (115V)
	46410	Шнур питания с вилкой (230V)
	75045	Шнур пит. с вил. (230V Europe/S. Africa)
6	46320	Конденсатор в компл. (230V Europe)
	99170	Конденсатор в компл. (230V S. Africa)
7	50552	Вилка
8	46735	Втулка шнура
	46730	Втулка шнура (230V Europe/S. Africa)
9	46735	Втулка шнура
10	50612	Коробка
11	50617	Разъём вилки
12	44505	Включатель
13	36642	В-294 Ножной пускатель
14	44180	Винт
15	91187	Коробка выключателя (с п. 7-11)

Модель "А" Насос

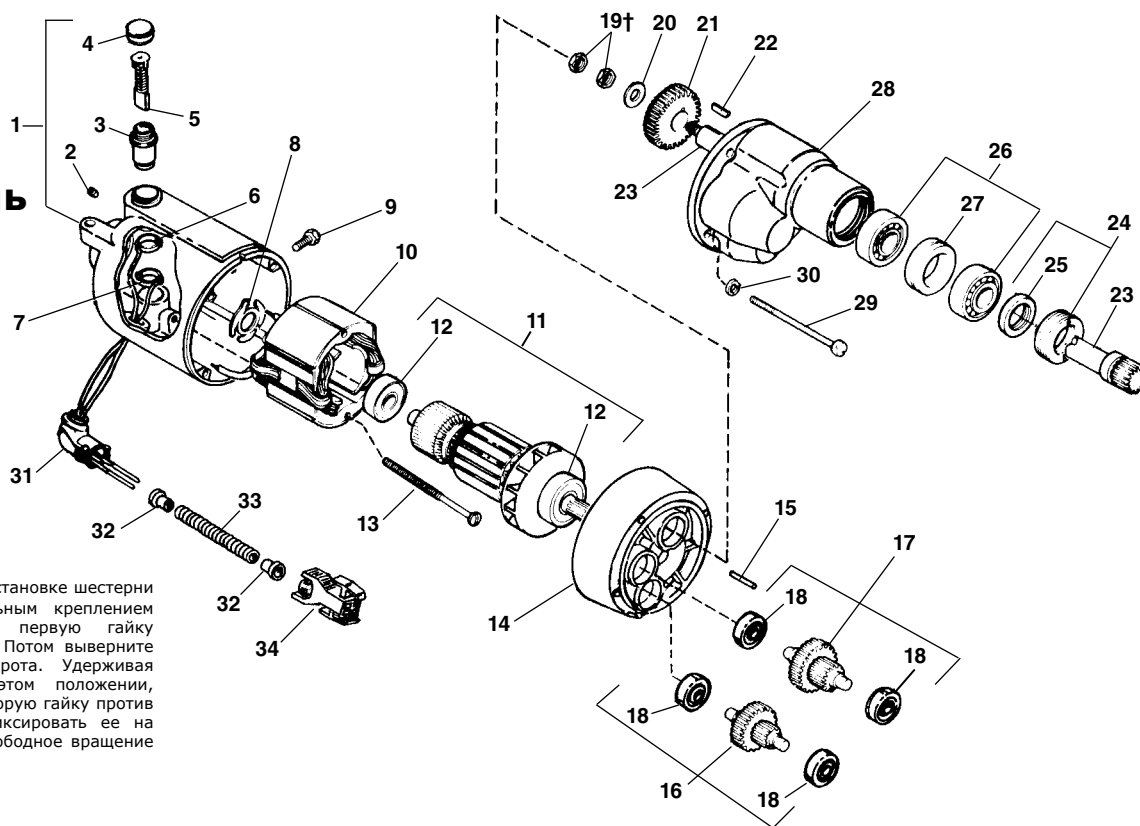


п/п	Каталог	Наименование
No.	No.	
1	46770	Винт #10-32 x 1" SHCS (4)
2	46350	Крышка насоса
3*	44650	Уплотнительное кольцо (2)
4*	46645	Клапан в сборе
5*	47100	Лопасть ротора
6	46355	Вал шестерни
7*	44645	Уплотнительное кольцо
8	46860	Масленка
9	46815	Заглушка
10	89725	Соединение
11	89730	Патрубок
12	46750	Винт 3/8" - 16 x 1" SHCS (2)
13	44455	Винт 5/16" x 3/8"
14	87945	Фиттинг 90°
15	75065	Трубка
16	43470	Корпус насоса (включая п. 3, 8, 16, 19, подшипник)
17	46840	90° Фиттинг (2)
18	44105	Трубка
19*†	46715	Сальник
20	44350	Промежуточная шестерня
21	44345	Вал
—	91055	Ремонтный комплект (включая *)

†Примечание: При замене сальника открытая сторона должна быть обращена наружу корпуса насоса. Используйте осторожность при установке сальника, чтобы юбка не была повреждена.

1157
1177
2357
2377

Двигатель



†Примечание: При установке шестерни следите за правильным креплением гайками. Затяните первую гайку умеренно до упора. Потом выверните назад на 1/2 оборота. Удерживая первую гайку в этом положении, надежно затяните вторую гайку против первой, чтобы зафиксировать ее на месте. Проверить свободное вращение шестерни привода.

Заказывайте детали указывая № в каталоге.

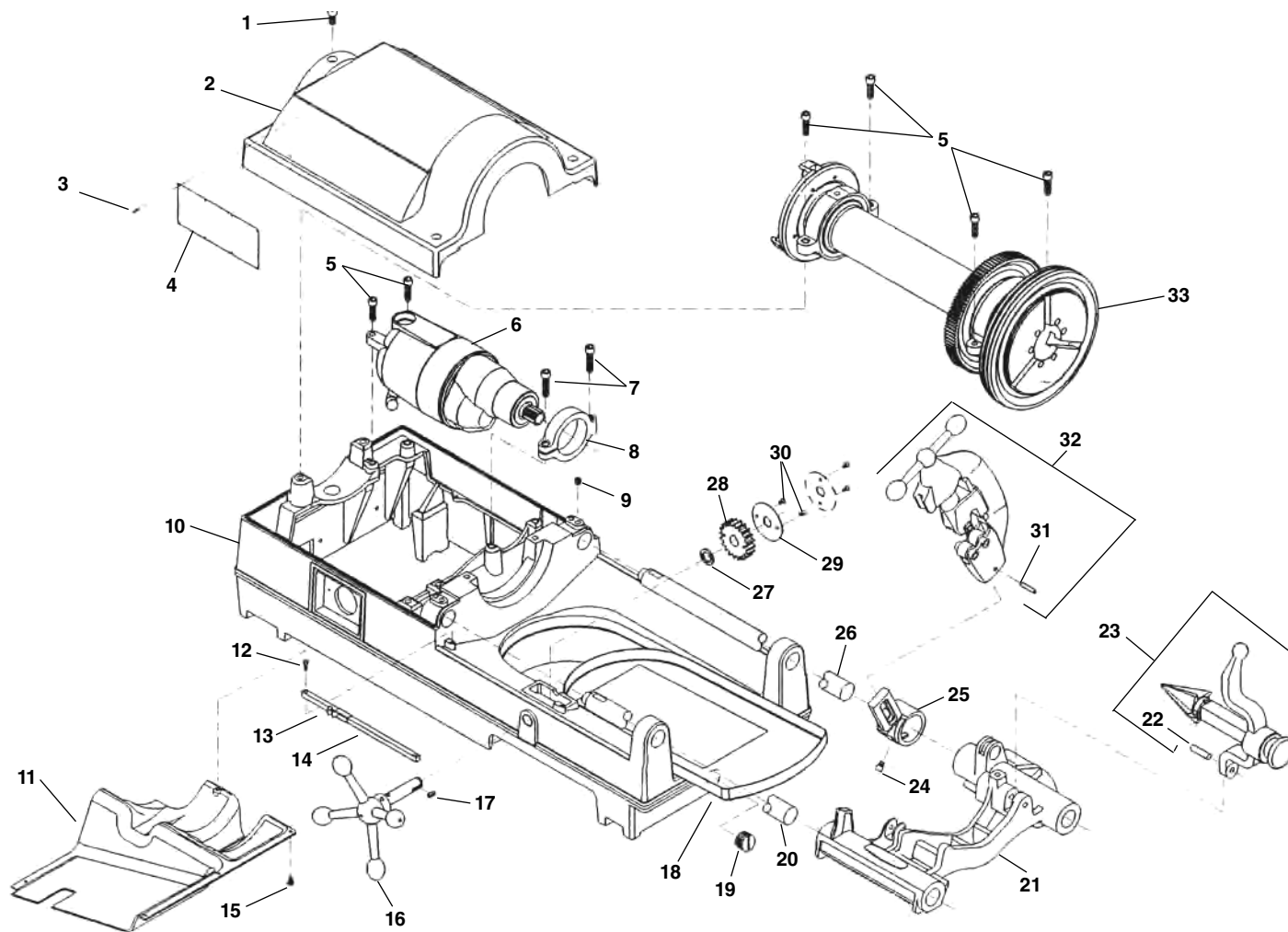
п/п No.	Каталог No.	Наименование	п/п No.	Каталог No.	Наименование
1	43160	Корпус с п.2,3,4	18	45060	Подшипник (4)
2	39770	Винт 1/4" - 20 x 1/4" (2)	19†	40350	Стопорная гайка 3/8" - 24 (2)
3	45025	Держатель щёток комплект	20	45035	Шайба
4	44545	Заглушки	21	см.табл.	Шестерня
5	44540	Комплект щёток	22	45015	Шпонка 3/32" Sq.
6	87865	Белый верхний контакт	23	44960	Ведущая шестерня
7	87870	Красный нижний контакт	24	45010	Стопорная гайка/сальник
8	44580	Пружина	25	45085	Сальник
9	83500	Винт 1/4" - 20 x 3/4"	26	45040	Подшипники/прокладка
10	44015	Статор - 115V	27	45045	Прокладка
	44035	Статор - 230V	28	43170	Крышка редуктора
11	44010	Ротор - 115V	29	45075	Винт 1/4" - 20 x 3"
	44030	Ротор - 230V	30	45150	Стопорная шайба (4)
12	44565	Подшипник ротора (2)	31	46900	Коннектор 90°
13	44555	Крепежный винт (2)		46905	Коннектор 45°
14	43165	Корпус редуктора	32	46890	Изолятор (2)
15	45165	Штифт	33	47412	Гибкая трубка
16	см.табл.	1st Вал	34	50552	Вилка
17	см.табл.	2nd Вал			

ТАБЛИЦА ИЗМЕНЕНИЯ СКОРОСТИ ШЕСТЕРНИ ДВИГАТЕЛЯ МОДЕЛЕЙ 400A - 535 - 802

Model No.	Volts	Spindle Speed	Ref. #11	Ref. No. 16 - 1st Intermediate Gear Assembly	Ref. No. 17 - 2nd Intermediate Gear Assembly	Ref. No. 21 Drive Gear
1177 2377	115V 230V	36 STD.	Armature Pinion - 14 T.	PART NO. 44985 (E-2600-X) 51 T. GEAR 12 T. PINION	PART NO. 45005 (E-2601-X) 42 T. GEAR 13 T. PINION	PART NO. 44965 (E-2597) 48 T.
1177A 2377A	115V 230V	54 STD. ON 802		PART NO. 44985 (E-2600-X) 51 T. GEAR 12 T. PINION	PART NO. 44990 (E-2601-AX) 42 T. GEAR 18 T. PINION	PART NO. 44865 (E-1926) 43 T.
1177B	115V	72		PART NO. 44975 (E-2600-BX) 51 T. GEAR 15 T. PINION	PART NO. 44995 (E-2601-BX) 39 T. GEAR 18 T. PINION	PART NO. 44865 (E-1926) 43 T.
1177C 2377C	115V 230V	102		PART NO. 44980 (E-2600-CX) 51 T. GEAR 19 T. PINION	PART NO. 45000 (E-2601-CX) 35 T. GEAR 18 T. PINION	PART NO. 44865 (E-1926) 43 T.

*Supplied with Motor Complete

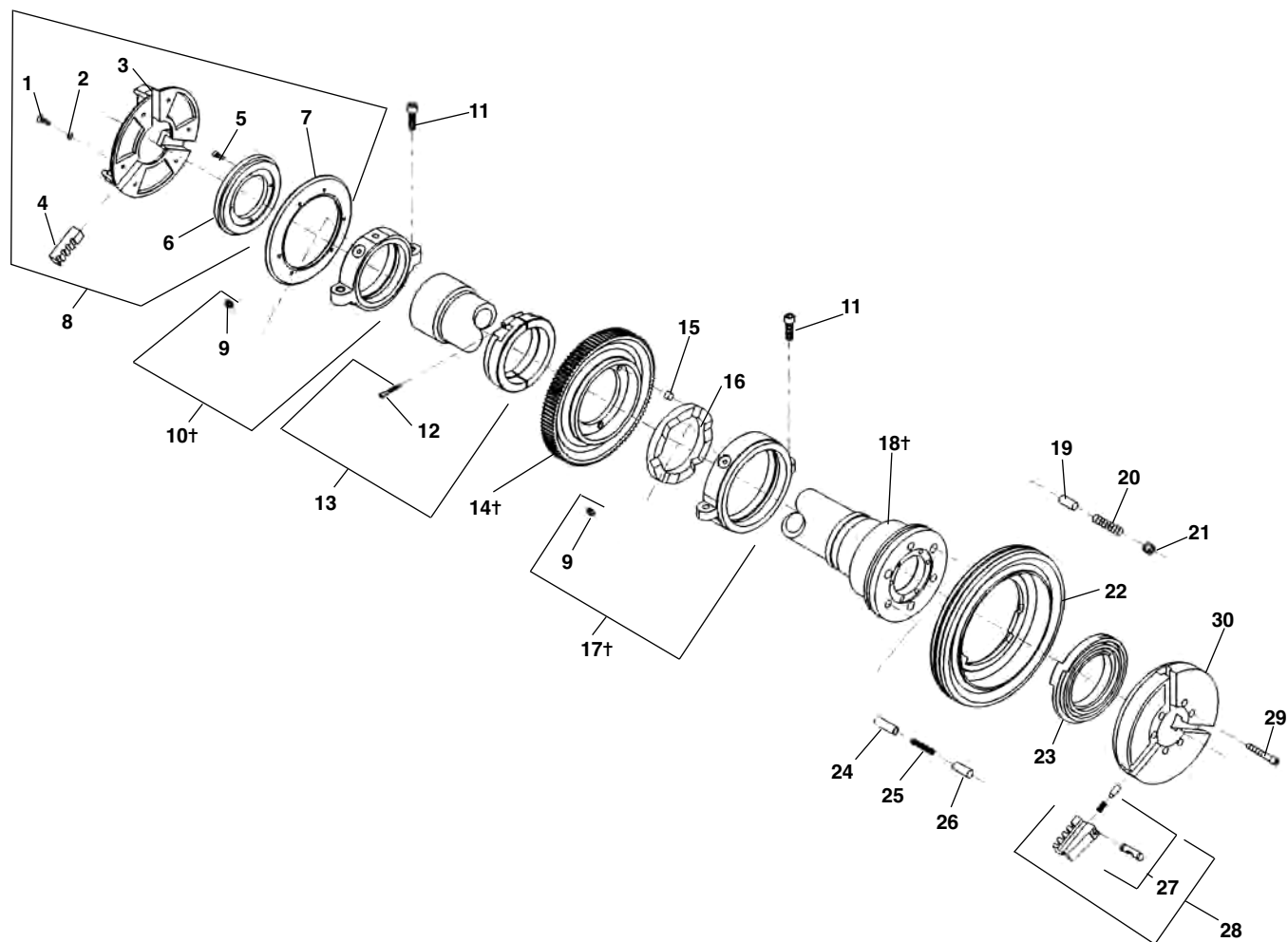
Основные детали



Заказывайте детали указывая № в каталоге.

п/п No.	Каталог No.	Наименование	п/п No.	Каталог No.	Наименование
1	46760	Винт (3)	17	46930	Шпонка 3/16" Sq. x 1/2"
2	62062	Верхняя крышка	18	43355	Поддон для стружки
3	85920	Заклепки (8)	19	48337	Сливная пробка
4	88690	Предупредительная табличка	20	45440	Передняя направляющая
5	46745	Винт	21	62057	Тележка в сборе
6	64447	1194 Двигатель, 115V, 36 RPM	22	47065	Ось шарнира
—	64452	1194 A Двигатель, 115V, 54 RPM	23	42365	341 Зенковка в сборе
—	64457	2394 Двигатель, 230V, 36 RPM	24	44930	Стопорный винт
7	44220	Винт (2)	25	43690	Установочный рычаг трубореза
8	43795	Кронштейн мотора	26	45220	Задняя направляющая
9	46800	Винт (2)	27	47145	Прокладка
10	61952	Основание станка	28	45430	Шестерня
11	61947	Нижняя крышка	29	47120	Пластина
12	45615	Винт (2)	30	46785	Винт 10 - 32 x 3/8" (2)
13	47110	Ползун	31	47135	Штифт
14	47105	Направл. штырь ползунка	32	42390	820 Труборез в сборе
15	45420	Винт (5)	33	47585	Приводной вал в сборе
16	46510	Рукоятка передвиж. тележки			

Приводной вал



Заказывайте детали указывая № в каталоге.

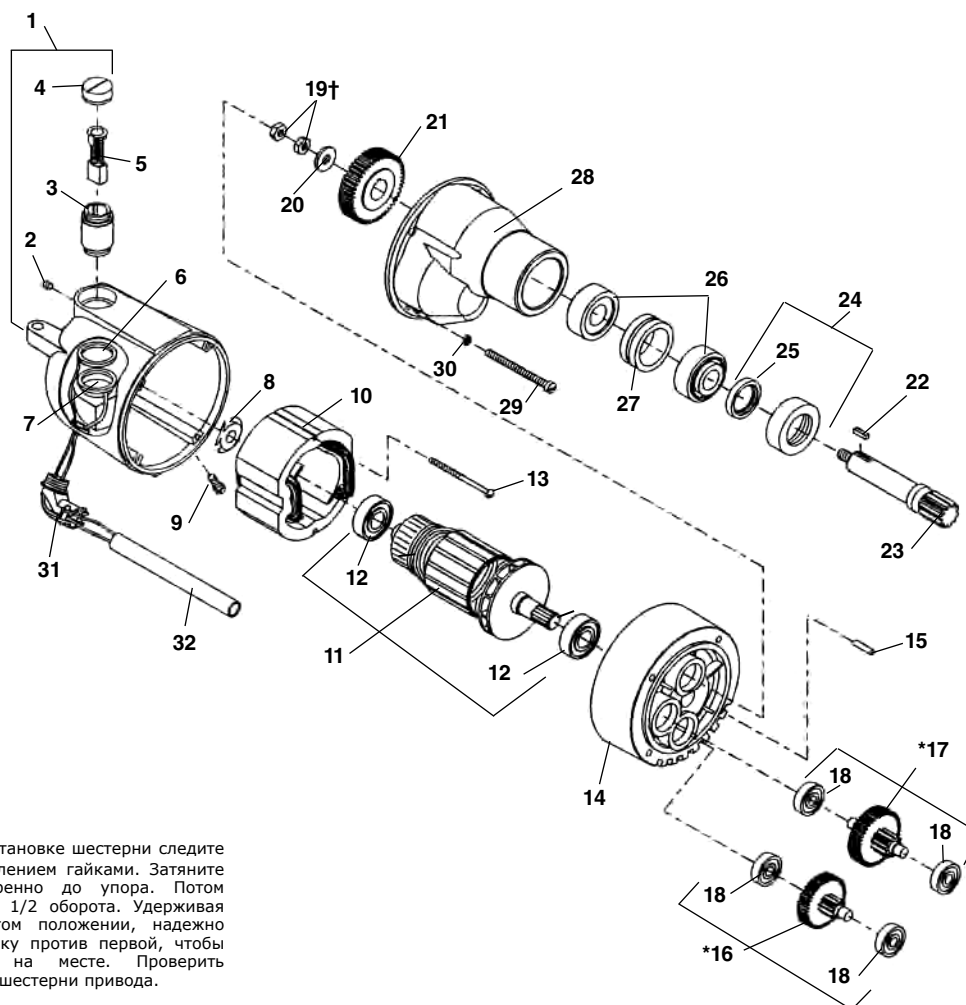
п/п №.	Каталог №.	Наименование	п/п №.	Каталог №.	Наименование
—	47585	Приводной вал в сборе	15	44490	Вставки (3)
1	46790	Винт (6)	16	43895	Нажимная пластина
2	40270	Стопорная шайба (6)	17†	43455	Передний подшипник в сборе
3	43735	Крышка задн. заж. патрона	18†	43105	Приводной вал
	19346	Крышка задн. заж. патрона (Europe)	19	44320	Плунжер давления (3)
4	46500	Зажим. кулачки зад. патрона	20	44325	Пружина (3)
5	46765	Винт 10 – 32 x 1/2"	21	44330	Прижимной винт (3)
6	43750	Кронштейн - прив. шайба	22	43420	Маховик
7	43740	Регулировочный фланец	23	43450	Зажимная втулка
	19356	Регулировочный фланец (Europe)	24	44315	Клин привода
8	47570	Задний зажимной патрон	25	44310	Пружина
9	46860	Маслёнка - смаз. фиттинг	26	44305	Колпачёк
10†	41338	Задний подшипник в сборе	27	44715	Комплект зажимных кулачков
11	46745	Винт 5/16" – 16 x 1 1/4" (4)		97365	Компл. заж. кул. пл. труб
12	90255	Винт 10 – 32 x 1 1/4"	28	43900	Зажимной комплект
13	83525	Разрезное кольцо в сборе	29	45160	Винт 5/16" – 18 x 2" (6)
14†	43460	Приводная шестерня	30	43440	Крышка перед. зажимного патрона

† Примечание: При установке шестерни п. 14 на приводной вал п. 18 необходимо выставить метки "0" на одну линию.

При замене переднего и заднего подшипников (п. 10 и 17) установите маслёнки и произведите смазку.

Двигатель

1194
1194A
2394



†Примечание: При установке шестерни следите за правильным креплением гайками. Затяните первую гайку умеренно до упора. Потом выверните назад на 1/2 оборота. Удерживая первую гайку в этом положении, надежно затяните вторую гайку против первой, чтобы зафиксировать ее на месте. Проверить свободное вращение шестерни привода.

Заказывайте детали указывая № в каталоге.

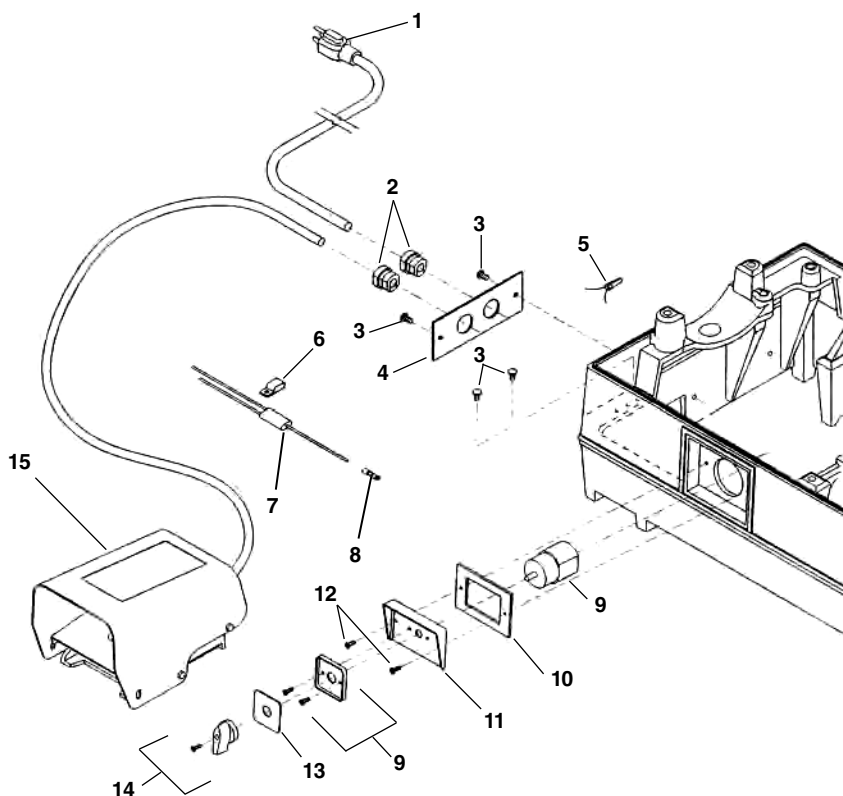
п/п No.	Каталог No.	Наименование	п/п No.	Каталог No.	Наименование
—	64447	1194 Двигатель, 115V, 36RPM	16*	62022	1st. Int. Шестерня – 36RPM
—	64452	1194A Двигатель, 115V, 54RPM		44985	1st. Int. Шестерня – 54RPM
—	64457	2394 Двигатель, 230V, 36RPM	17*	52527	2nd. Int. Шестерня – 36RPM
1	43160	Корпус с п.2, 3, 4		44990	2nd. Int. Шестерня – 54RPM
2	39770	Винт 1/4" x 20 x 1/4" (2)	18	45060	Подшипник (4)
3	45025	Держатель щёток комплект	19†	40350	Стопорная гайка 3/8" – 54RPM
4	44545	Заглушки	20	45035	Шайба
5	44540	Комплект щёток	21	44965	Шестерня – 36RPM
6	87865	Белый верхний контакт		44865	Шестерня – 54RPM
7	87870	Красный нижний контакт	22	45015	Шпонка 5/32"
8	44580	Пружина	23	44960	Ведущая шестерня
9	83500	Винт 1/4" x 20 x 3/8"	24	45010	Стопорная гайка/сальник
10	44015	Статор 115V	25	45085	Сальник
	44035	Статор 230V	26	45040	Подшипники/прокладка
11*	52497	Ротор – 115V - 36RPM	27	45045	Прокладка
*	52492	Ротор – 230V	28	43170	Крышка редуктора
	44010	Ротор – 115V - 54RPM	29	45075	Винт 1/4" - 20 x 3" (4)
12	44565	Подшипник ротора (2)	30	45150	Стопорная шайба (4)
13	44555	Крепежный винт (2)	31	46900	Коннектор
14	54552	Корпус редуктора	32	64462	Пластиковая трубка
15	45165	Штифт			

Примечание: * косозубая передача не совместима со старыми моделями 535 машин.

Детали электропроводки

Заказывайте детали указывая № в каталоге.

п/п No.	Каталог No.	Наименование
1	46740	Шнур питания 115V
—	46410	Шнур питания 230V
—	75045	Шнур питания 230V
2	46735	Защита от натяж. шнура (2)
3	45420	Винт (4)
4	62037	Монтажная пластина шнура
5	44635	Разъем соединения
6	61962	Клемма (230V)
7	36502	Конденсатор (230V)
8	54192	Контактный разъем (230V)
9	54157	Переключатель (включая п. 14)
10	54172	Прокладка
11	61917	Защитная подкладка
12	54162	Винт (2)
13	61967	Панель переключателя
14	61397	Ручка переключателя
15	36642	В-294 Ножной включатель

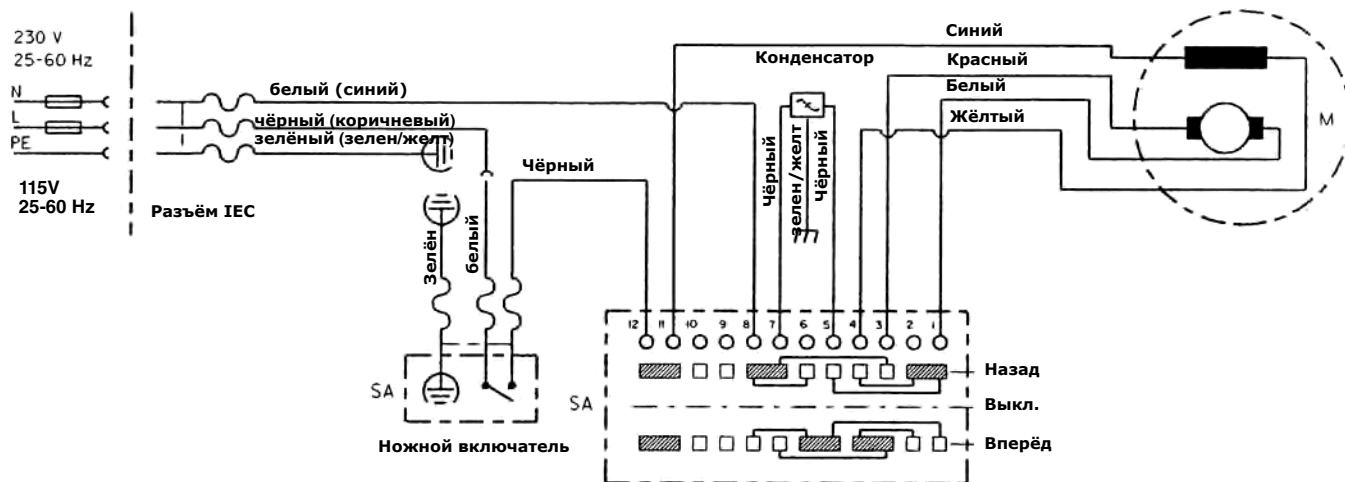


Электрическая схема

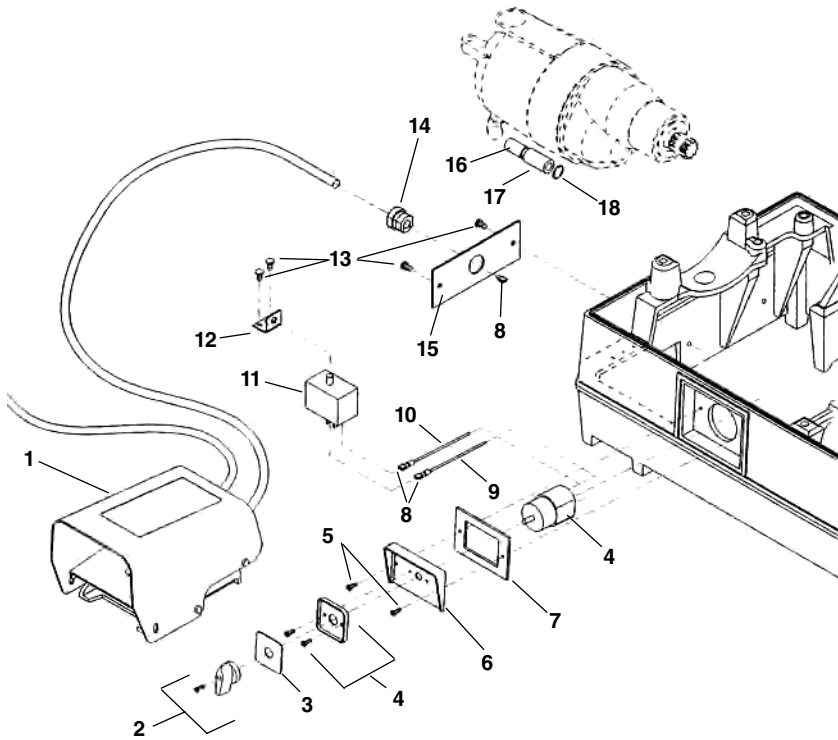
1194 Motor (115V)

2394 Motor (230V)

1194A Motor (115V)



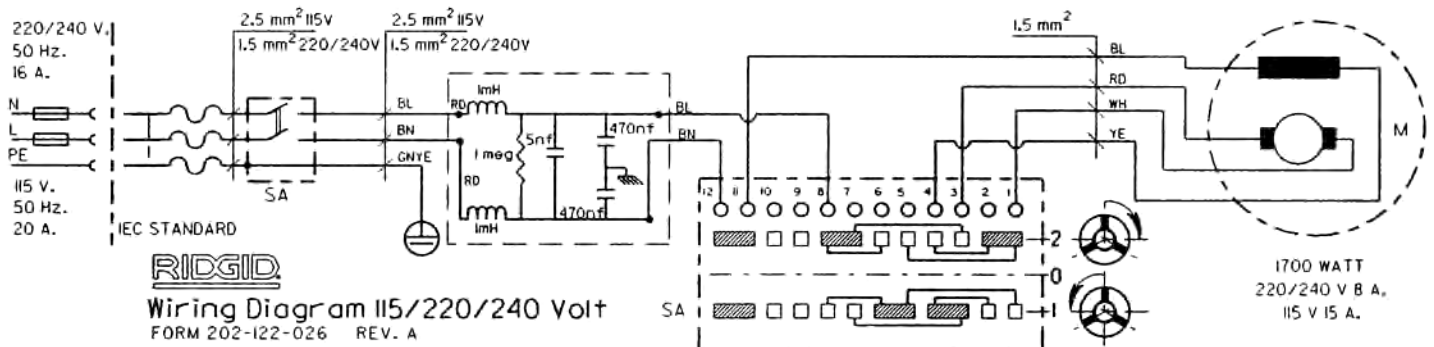
Детали электропроводки Европа



Заказывайте детали указывая № в каталоге.

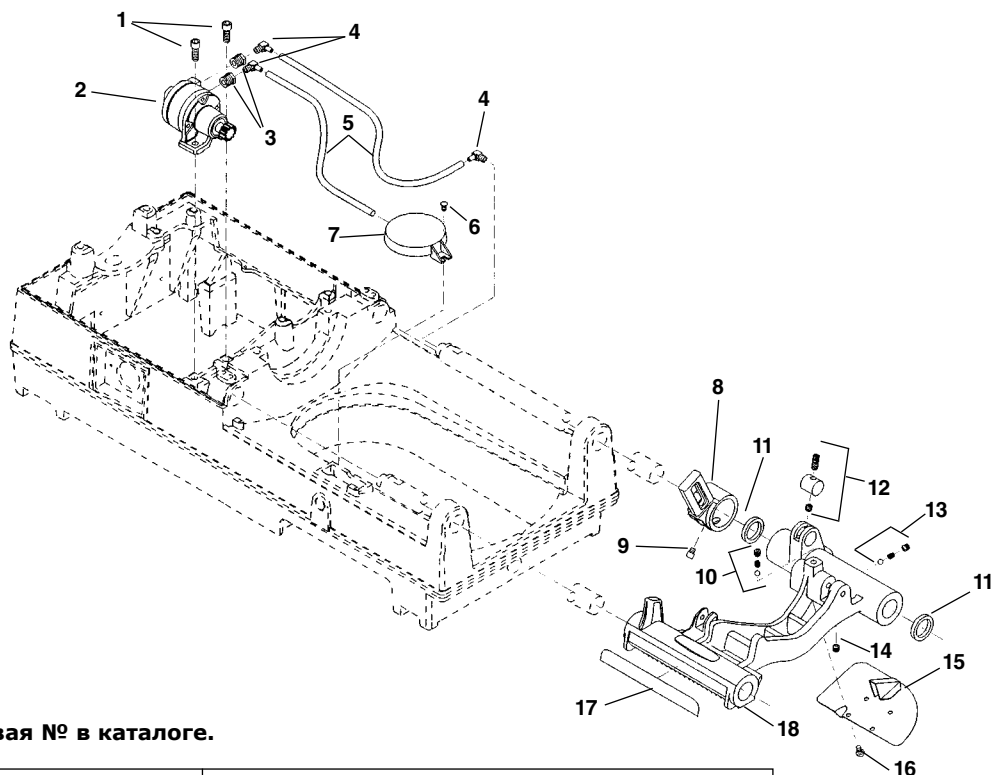
п/п No.	Каталог No.	Наименование
1	36652	В-296 Ножной включатель
2	61397	Ручка переключателя
3	57517	Панель переключателя
4	54157	Переключатель (вкл. п. 2)
5	54162	Винт (2)
6	61917	Защитная подкладка
7	54172	Прокладка
8	89190	Быстрые разъёмы (4)
9	63392	Синий провод
10	63387	Коричневый провод
11	63372	Конденсатор
12	61987	Кронштейн
13	45420	Винт (4)
14	54177	Защита от натяж. шнура
15	62042	Монтажная пластина шнура
16	64462	Пластиковая трубка
17	63377	Ферритовая втулка
18	64467	Уплотнение кабеля

Электрическая схема



- BL - Синий
- BN - Коричневый
- GN/YE - Зелёный/Жёлтый
- RD - Красный
- WH - Белый
- YE - Жёлтый
- BK - Чёрный

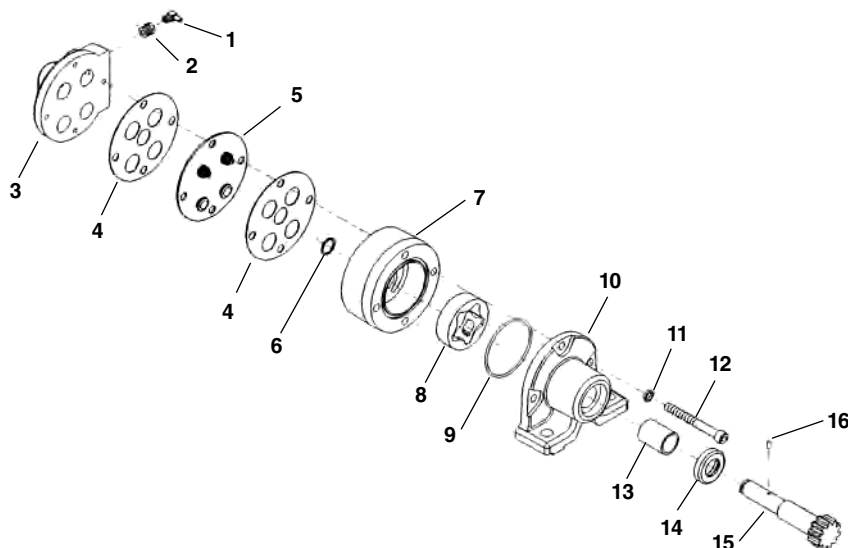
Тележка и масляная система



Заказывайте детали указывая № в каталоге.

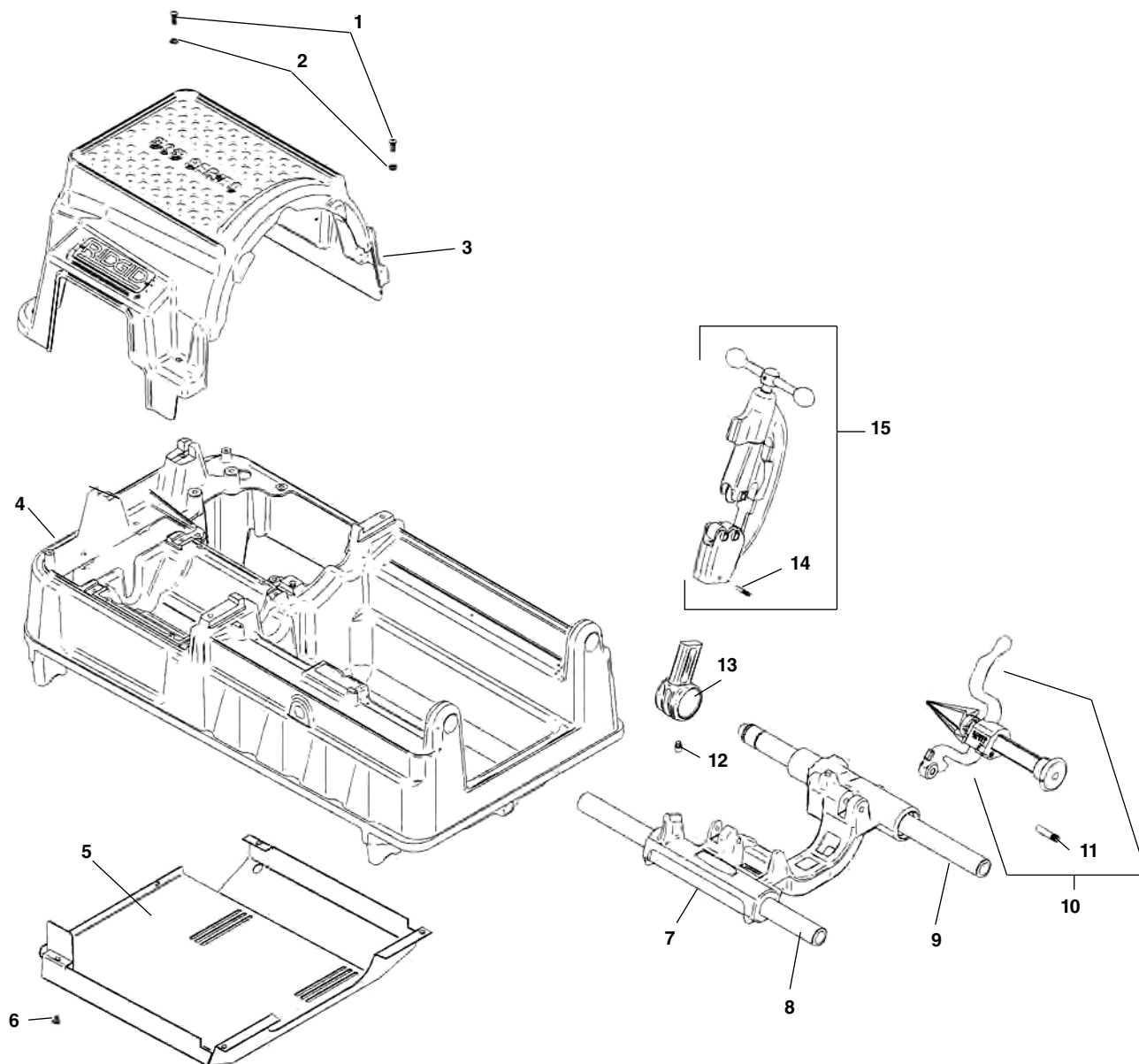
п/п No.	Каталог No.	Наименование	п/п No.	Каталог No.	Наименование
1	46750	Винт (2)	10	46810	Комплект позициониров.
2	62052	Масляный насос модель MJ	11	46720	Сальник (2)
3	62047	Муфта/фиттинг (2)	12	61957	Ось шарнира
4	87945	Прямоугольный фиттинг (3)	13	35307	Комплект позициониров.
5	87950	Масляная трубка (2)	14	46815	Заглушка 1/8" NPT
6	45420	Винт	15	45195	Защитная пластина
7	58467	Масляный фильтр	16	46270	Винт (4)
8	43690	Установочный рычаг трубореза	17	46370	Шкала
9	44930	Стопорный винт	18	62057	Тележка (включая п. 8-17)

Модель масляного насоса MJ



п/п No.	Каталог No.	Наименование
—	62052	Масляный насос MJ
1	87945	Прямоугол. фиттинг (2)
2	62047	Муфта (2)
3	33442	Корпус клапана
4	33457	Прокладка (2)
5	33452	Корпус клапана в сборе
6	61997	Стопорное кольцо
7	62002	Корпус геротора
8	62007	Героторные комплект
9	33477	Уплотнительное кольцо
10	62012	Корпус насоса
11	45150	Стопорная шайба (3)
12	62017	Винт (3)
13	61972	Втулка
14	33472	Сальник
15	61982	Вал насоса
16	26907	Штифт
17	61977	Ремкомплект (включая п. 4-6, 9, 13, 14 и 16)

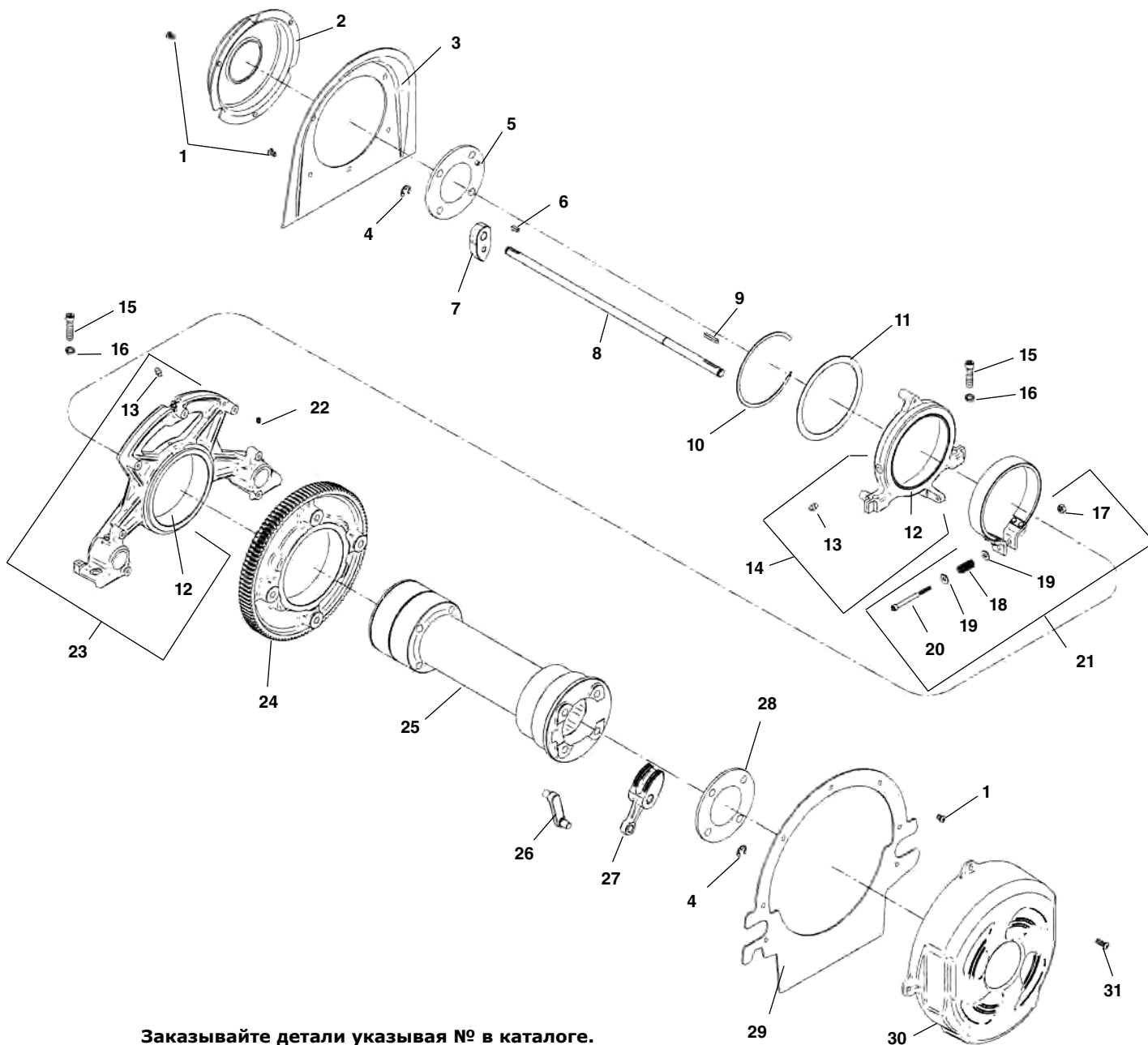
Основные детали



Заказывайте детали указывая № в каталоге.

п/п No.	Каталог No.	Наименование	п/п No.	Каталог No.	Наименование
1	94332	Винт 1/4" - 20 x 3/4" (4)	9	45220	Задняя направляющая
2	94322	Шайба 1/4" (4)"	10	42365	341 Зенковка в сборе
3	94432	Верхняя крышка	11	47065	Штифт
4	94042	Корпус станка	12	44930	Стопорный винт
5	94147	Нижняя крышка	13	43690	Рычаг установки трубореза
6	94312	Винт #6 - 32 x 2" (4)	14	47135	Штифт
7	94357	Тележка в сборе	15	42390	820 труборез в сборе
8	45440	Передняя направляющая			

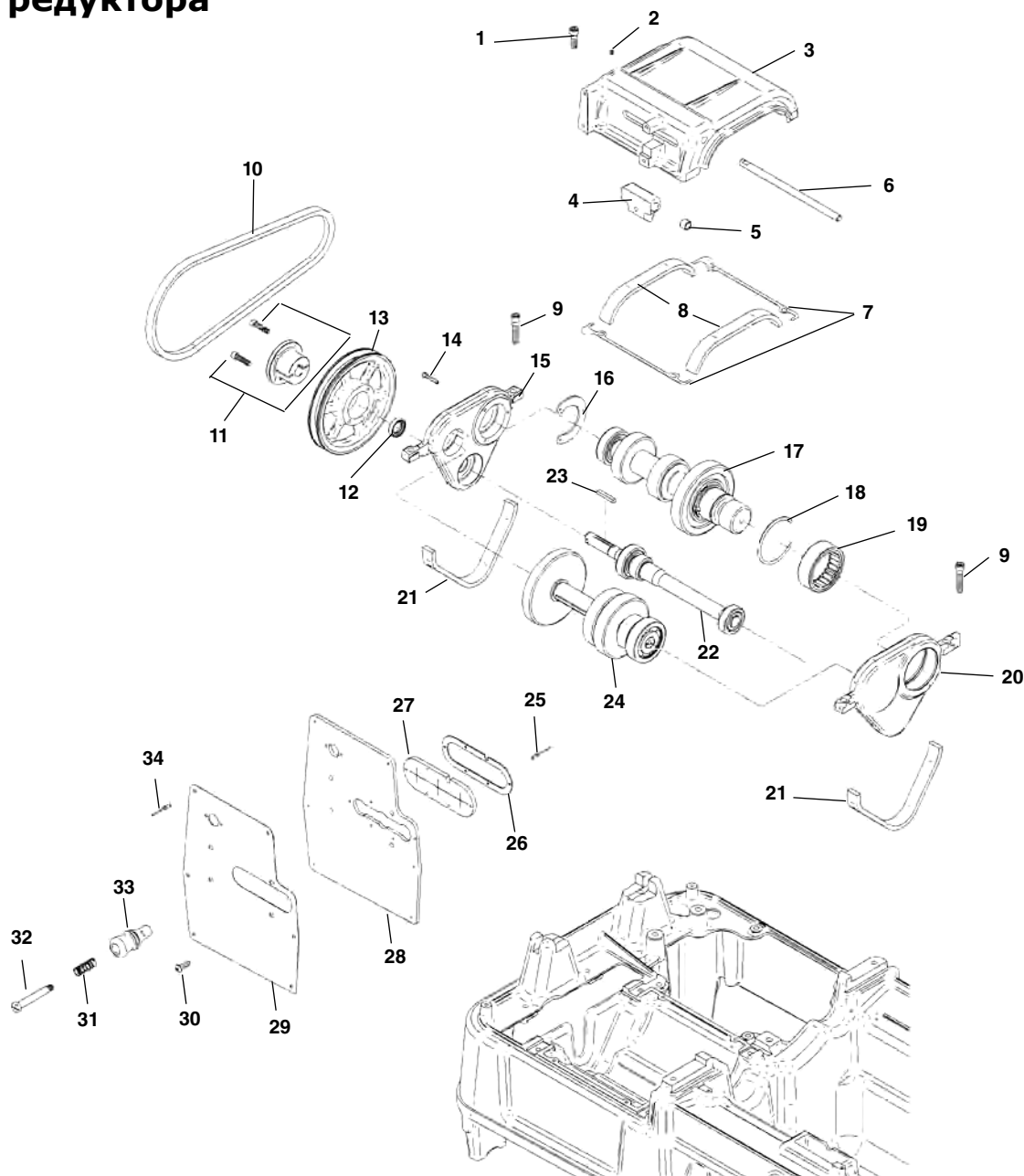
Приводной вал в сборе



Заказывайте детали указывая № в каталоге.

п/п No.	Каталог No.	Наименование	п/п No.	Каталог No.	Наименование
1	94337	Винт 1/4" - 20 x 3/8" (7)	17	77710	Стопорная гайка 1/4" - 20
2	94082	Задняя крышка	18	45895	Пружина
3	94077	Задняя пластина	19	27402	Шайба 1/4" (2)
4	26937	Стопорное кольцо (8)	20	94327	Винт 1/4" - 20 x 2 1/2"
5	94022	Фланец задн. поворотной штанги	21	94002	Тормозной механизм
6	94267	Шпонка, 3/16" (4)	22	40910	Установочный винт 1/4" - 20 x 3/4" (4)
7	93987	Задняя зажимная губка (4)	23	94027	Передний кронштейн в сборе
8	93977	Поворотная штанга (4)	24	94087	Приводная шестерня
9	94197	Шпонка, 3/16" (4)	25	94032	Приводной вал
10	94397	Стопорное кольцо	26	94047	Соединительное звено (4)
11	94392	Упорная шайба	27	94017	Передний зажимной кулачок (4)
12	93957	Задний кронштейн (2)	28	93992	Фланец перед. поворотн. штанги
13	46860	Масленка (2)	29	94072	Передняя пластина
14	94037	Задний кронштейн в сборе	30	94097	Передняя крышка
15	46745	Винт, 3/8" - 16 x 1 1/4" (4)	31	94332	Винт 1/4" - 20 x 3/4" (9)
16	40930	Шайба 3/8" (4)			

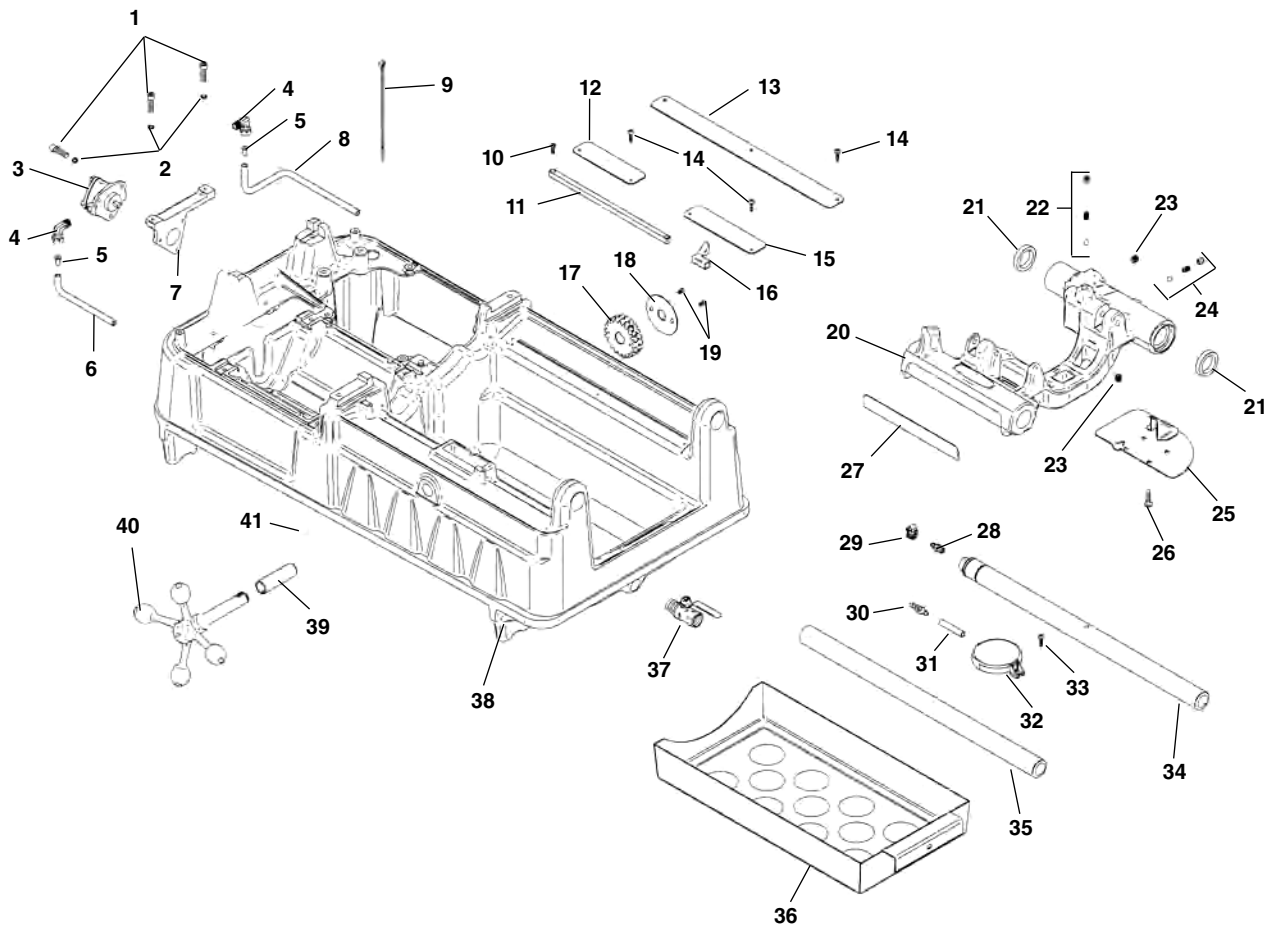
Детали редуктора



Заказывайте детали указывая № в каталоге.

п/п No.	Каталог No.	Наименование	п/п No.	Каталог No.	Наименование
1	40910	Винт 1/4" - 20 x 3/4" (4)	18	94062	Стопорное кольцо
2	34892	Установочный винт 1/4" - 20 x 1/2"	19	94052	Подшипник
3	94107	Крышка редуктора	20	94167	Передний кронштейн редуктора
4	94227	Вилка перемещения	21	94247	Прокладка (2)
5	26447	Втулка (2)	22	93967	Вал в сборе
6	94132	Штанга переключения передач	23	94277	Шпонка, 3/16"
7	94252	Прокладка (2)	24	94182	Промежуточный вал в сборе
8	94242	Прокладка (2)	25	94387	Заклёпки (5)
9	40367	Винт 5/16" - 18 x 1 1/4" (4)	26	94367	Прокладка
10	94262	Ремень	27	94372	Прокладка
11	94217	Втулка шкива	28	94187	Панель
12	94202	Сальник	29	94207	Наклейка панели
13	94102	Шкив	30	94332	Винт 1/4" - 20 x 3/4" (4)
14	94317	Винт #8 - 32 x 1" (3)	31	94292	Пружина
15	94172	Задний кронштейн редуктора	32	94137	Рычаг
16	94177	Фиксатор подшипника	33	94142	Ручка переключения передач
17	93972	Вал в сборе	34	94427	Заклепки (6)

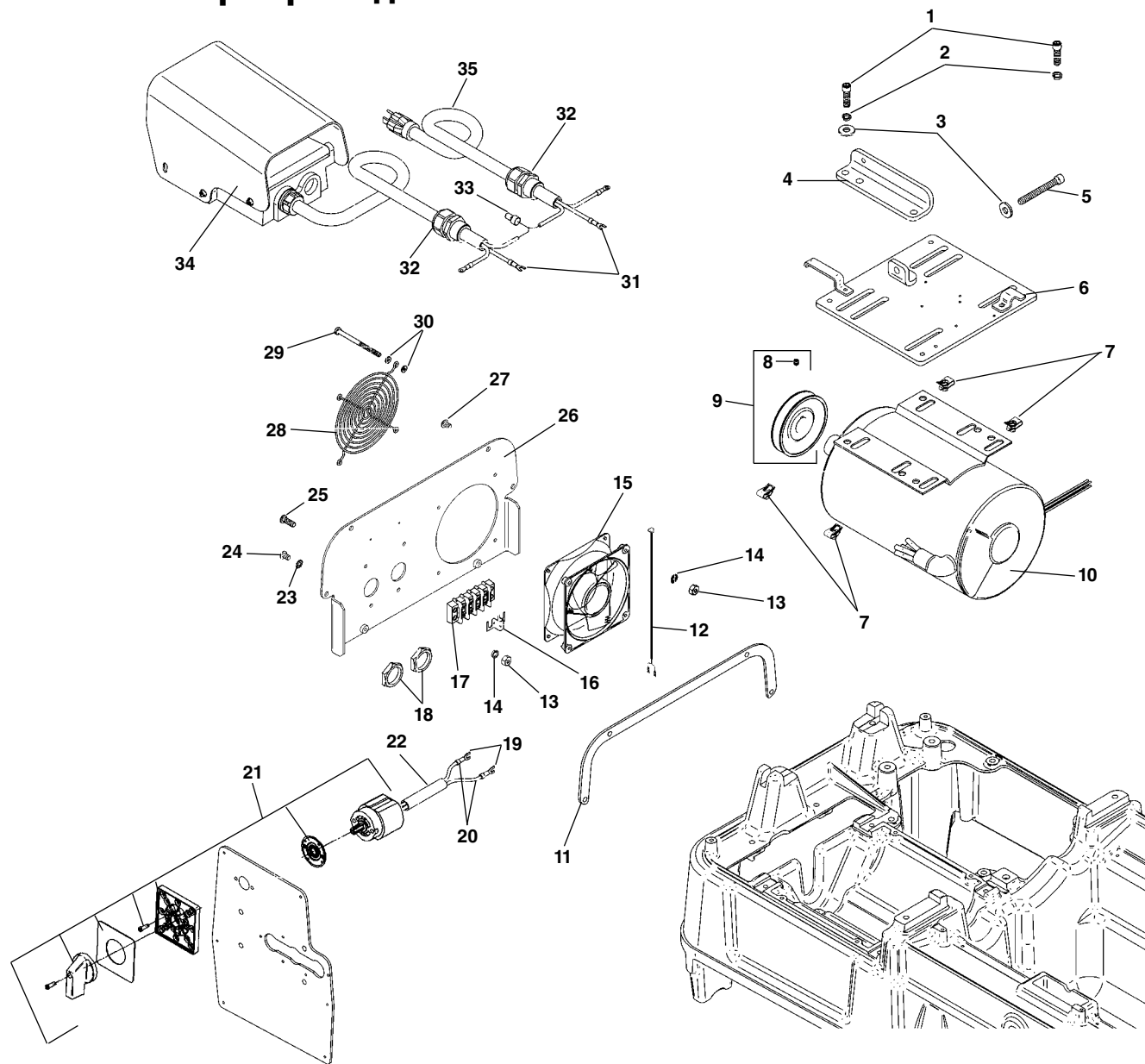
Детали тележки и маслопровода



Заказывайте детали указывая № в каталоге.

п/п No.	Каталог No.	Наименование	п/п No.	Каталог No.	Наименование
1	83685	Винт 1/4" - 20 x 1" (5)	22	46810	Комплект позициониров.
2	44740	Стопорная шайба, 1/4" (5)	23	46815	Заглушка, 1/8" NPT (2)
3	94092	Масляный насос	24	35307	Комплект клапана
4	35122	Фиттинг (2)	25	45195	Защитная пластина
5	35117	Переходник	26	46270	Винт 1/4-20x1/2 (4)
6	26822	Шланг	27	46370	Шкала длины
7	27123	Кронштейн масляного насоса	28	69157	Фиттинг
8	94362	Шланг	29	35142	Шланговый зажим
9	94407	Кабельная стяжка	30	54142	Фиттинг
10	45615	Винт #10 - 32 x 1/2" (2)	31	87950	Шланг
11	47105	Рейка длины	32	58467	Фильтр
12	94122	Пластина	33	45420	Винт, #10 - 32 x 3/8"
13	94127	Пластина	34	45220	З адняя направляющая
14	43367	Винт, #8 x 3/4"	35	45440	Передняя направляющая
15	94117	Пластина	36	94112	Л оток для стружки
16	47110	Индикатор длины	37	94347	Кран слива масла
17	45430	Шестерня	38	94042	Корпус
18	47120	Стопорное кольцо	39	94222	Втулка
19	46785	Винт #10 - 32 x 3/8" (2)	40	94012	Рукоятка передвижения
20	94357	Тележка (включая п. 21 - 27)	41	94267	Шпонка, 3/16"
21	46720	Сальник (2)			

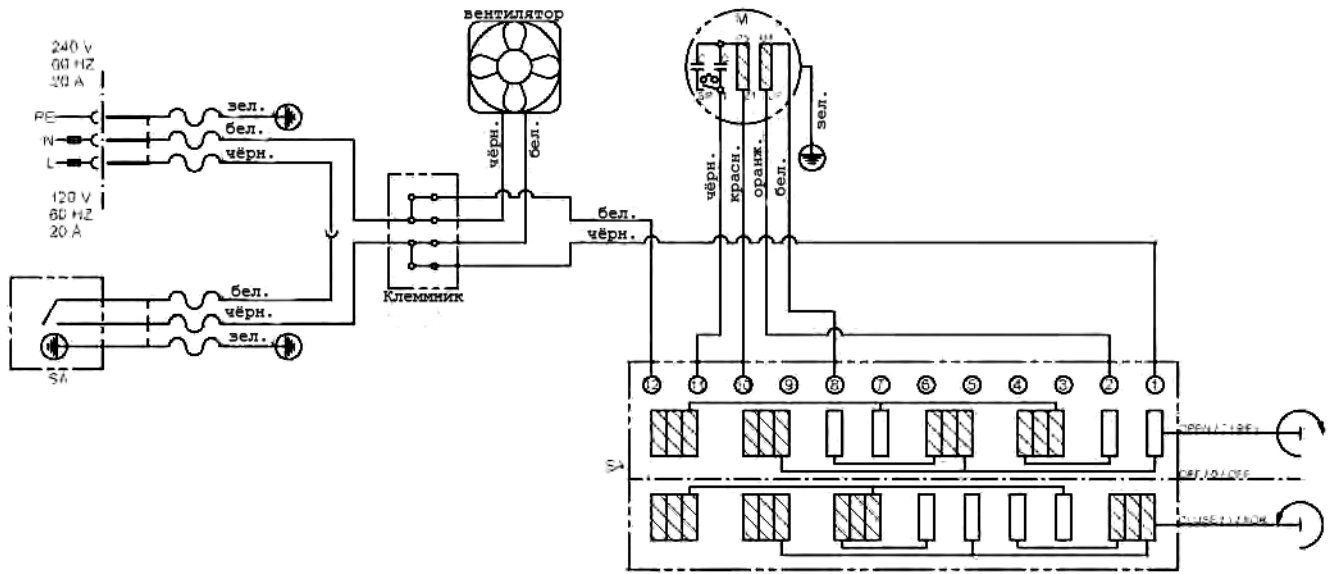
Детали электропроводки



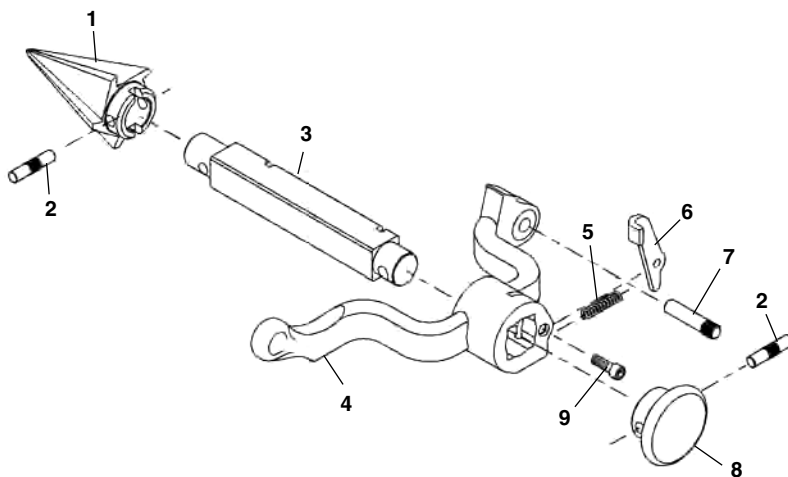
Заказывайте детали указывая № в каталоге.

п/п No.	Каталог No.	Наименование	п/п No.	Каталог No.	Наименование
1	40367	Винт $\frac{5}{16}$ " - 18 x $1\frac{1}{4}$ " (8)	19	46875	Наконечник (2)
2	40770	Шайба $\frac{5}{16}$ " (12)	20	93947	Комплект проводов
3	96740	Шайба $\frac{5}{16}$ " (5)	21	94257	Переключатель в сборе
4	94162	Кронштейн регулировки	22	59342	Изолирующая трубка
5	94402	Винт $\frac{5}{16}$ " - 18 x $\frac{3}{4}$ "	23	46985	Зубчатая шайба #10 (2)
6	94192	Пластина мотора	24	47147	Винт #10 - 32 x $\frac{3}{8}$ " (2)
7	96367	Резьбовые клипсы (4)	25	34667	Винт #10 - 32 x $\frac{3}{4}$ " (2)
8	77905	Установочный винт $\frac{5}{16}$ " - 18 x $\frac{1}{4}$ "	26	94152	Задняя крышка
9	94237	Шкив с п.8	27	94337	Винт $\frac{1}{4}$ " - 20 x $\frac{3}{8}$ " (4)
10	94007	Двигатель 120V 60 Hz	28	94232	Защита вентилятора
11	94422	Прокладка	29	94312	Винт #6 - 32 x 2" (4)
12	94447	Провод вентилятора	30	94302	Шайба #6 (8)
13	34722	Гайка #10 - 32 (4)	31	93952	Наконечник (2)
14	58542	Шайба #10 (4)	32	75952	Защита от натяж. шнура (2)
15	94212	Вентилятор	33	44635	Зажимное соединение концов
16	94377	Перемычка	34	74272	Ножной включатель, В-294HD
17	94382	Клеммник	35	75902	Шнур питания 115V
18	93962	Стопорная гайка (2)			

Электрическая схема



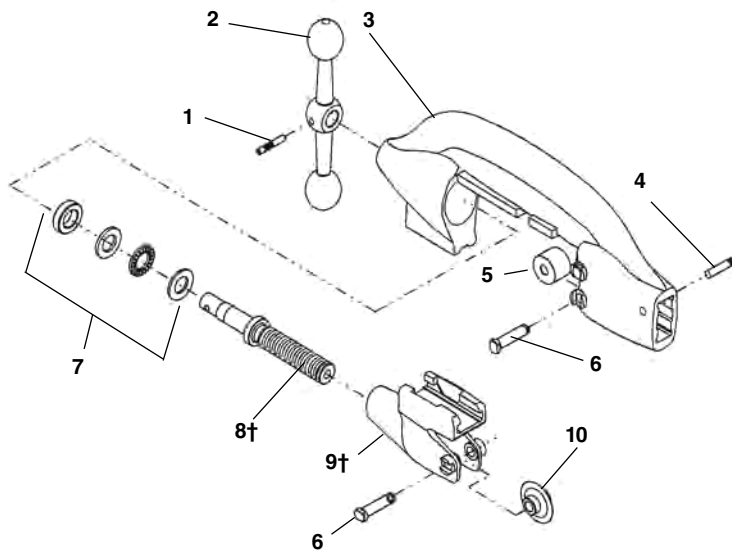
№. 341 Зенковка



Заказывайте детали указывая № в каталоге.

п/п No.	Каталог No.	Наименование
—	42365	341 Зенковка в сборе
1	36277	Лезвие (правой резки)
	46660	Лезвие (правой и левой резки)
2	47155	Штифт
3	43790	Прижимной штырь
4	43230	Установочная рама
5	44700	Пружина защёлки
6	46665	Защёлка
7	47065	Шарнирный палец
8	46585	Рукоятка
9	46515	Винт 1/4" - 20 x 3/4"

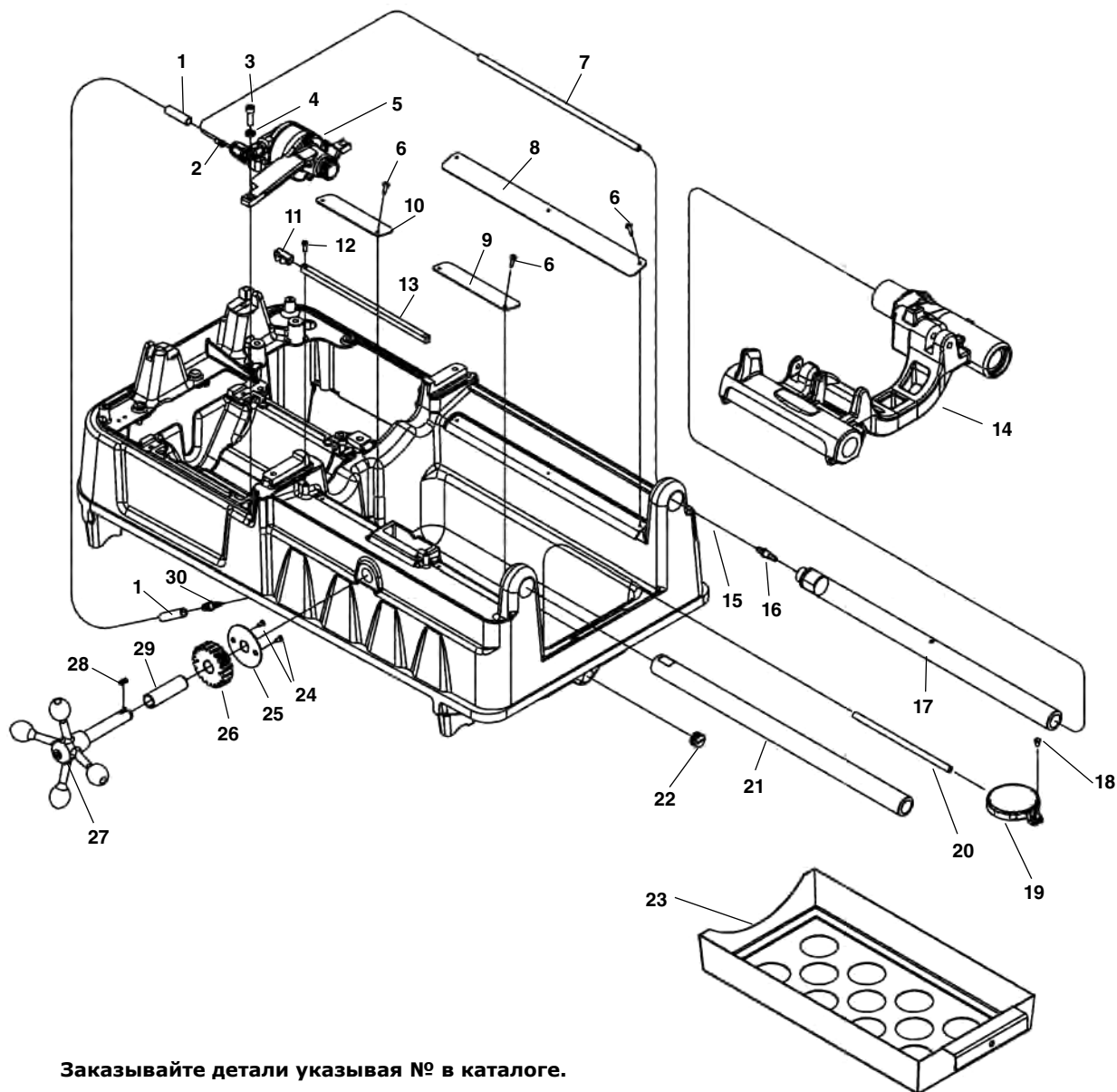
№. 820 Труборез



п/п No.	Каталог No.	Наименование
—	42390	820 Труборез в сборе
1	47160	Штифт рукоятки
2	45765	Рукоятка
3	43040	Корпус трубореза
4	47135	Штифт
5	34775	Упорный ролик (2)
6	34780	Штифт роликов (3)
7	46725	Комплект шайб с подшипников
8†	45780	Прижимной винт
9†	43245	Прижимная рама
10	44185	Режущий ролик (станд.)
	44190	Режущий ролик (по нерж. стали)

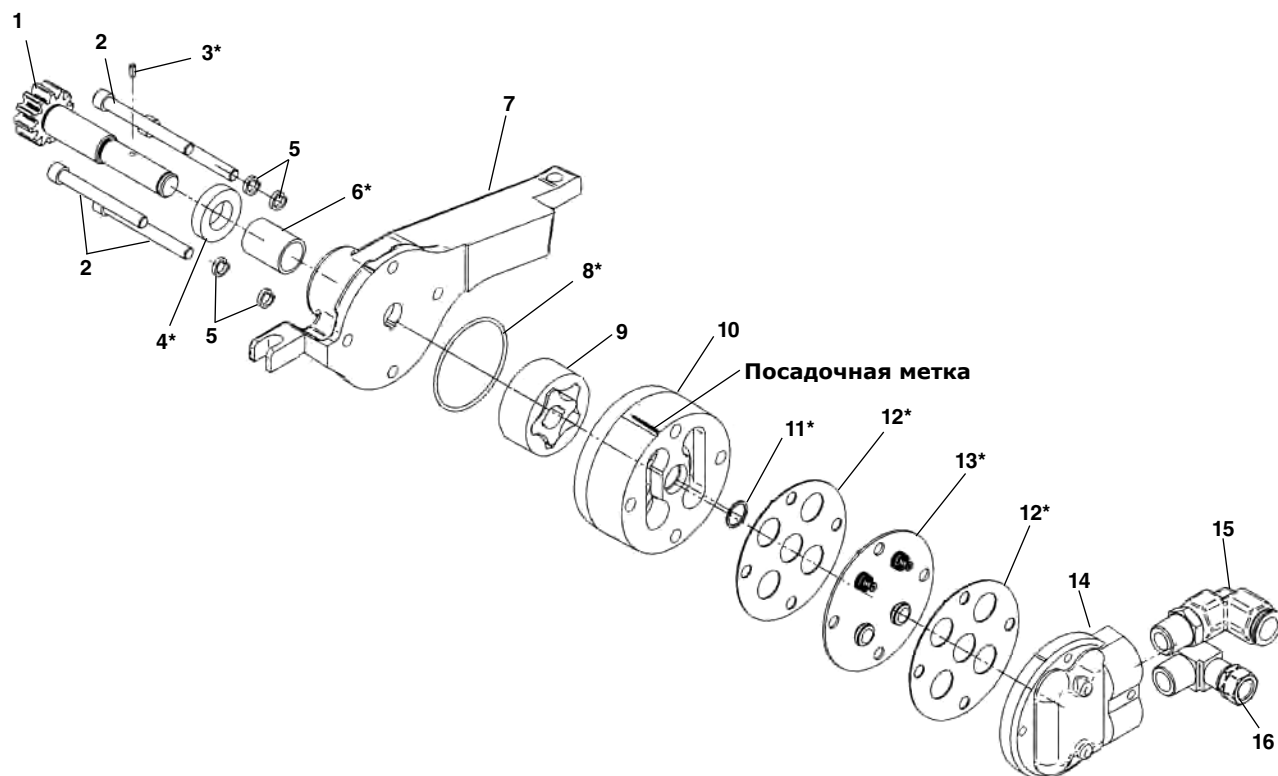
† Примечание: При замене на труборезе ранней модели, необходимо заменить прижимной винт и прижимную раму.

Детали тележки и маслопровода - универсальный двигатель



Заказывайте детали указывая № в каталоге.

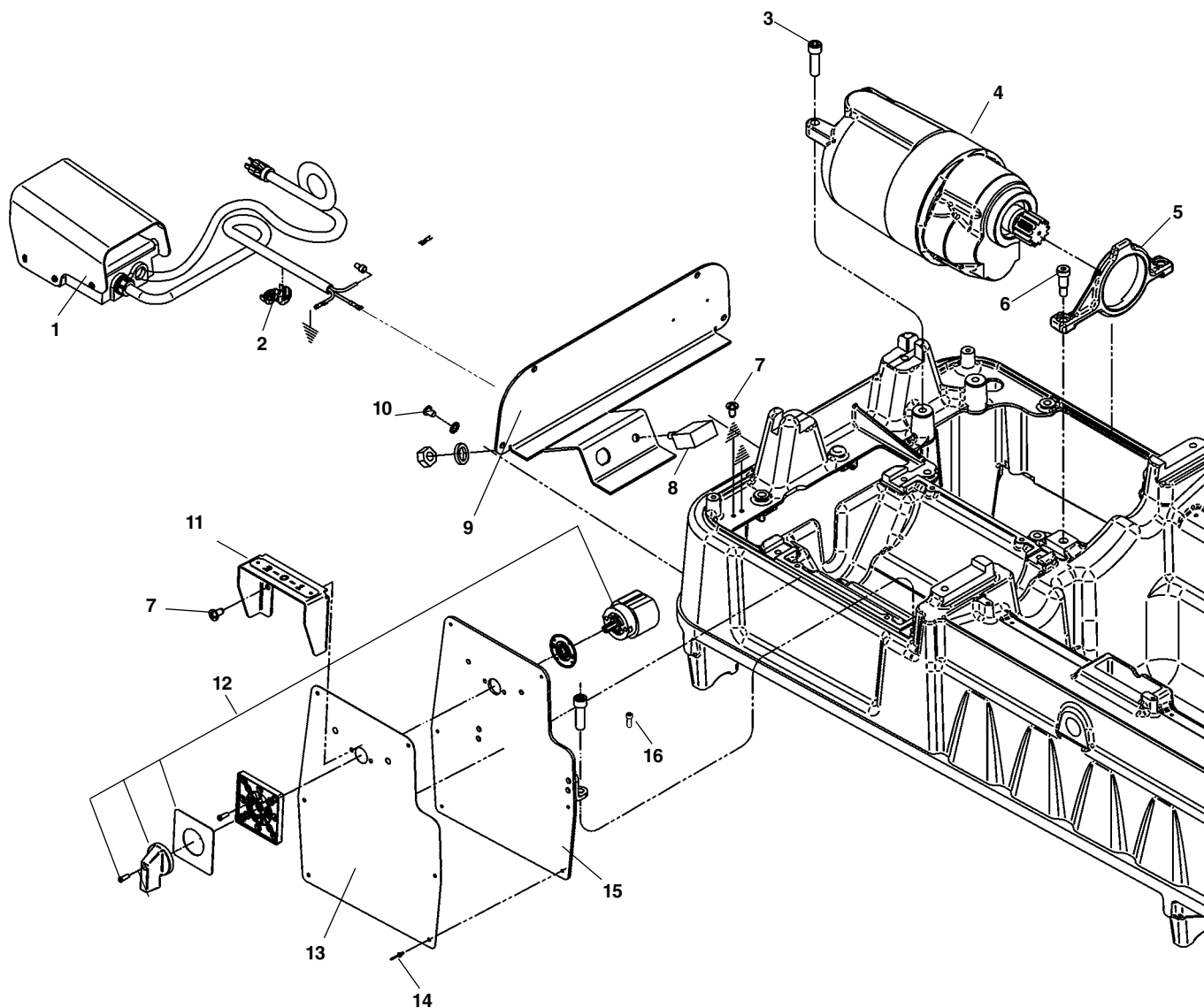
п/п No.	Каталог No.	Наименование	п/п No.	Каталог No.	Наименование
1	26822	Шланг 21"	16	69157	Фиттинг
2	35117	Фиттинг	17	45220	Задняя направляющая
3	44590	Винт, $\frac{5}{16}$ " - 18 x 1" S.H.C.S.	18	45420	Винт, #10 - 32 x $\frac{3}{8}$ "
4	40770	Стопорная шайба 5/16	19	58467	Фильтр
5	96517	Масляный насос	20	87950	Шланг
6	43367	Винт, #8 x $\frac{3}{4}$ "	21	45440	Передняя направляющая
7	94362	Шланг	22	96447	Сливная пробка $\frac{1}{2}$ " NPT
8	94127	Планка	23	94112	Поддон сбора стружки
9	94117	Планка	24	46785	Винт #10 - 32 x $\frac{3}{8}$ " (2)
10	94122	Планка	25	47120	Стопорное кольцо шестерни
11	47110	Индикатор длины	26	45430	Шестерня
12	45615	Винт #10 - 32 x $\frac{1}{2}$ " (2)	27	94012	Рукоятка передвижения тележки
13	47105	Рейка длины	28	94267	Шпонка, $\frac{3}{16}$ "
14	94357	Тележка в сборе	29	94222	Втулка
15	35142	Шланговый зажим	30	54142	Фиттинг



Заказывайте детали указывая № в каталоге.

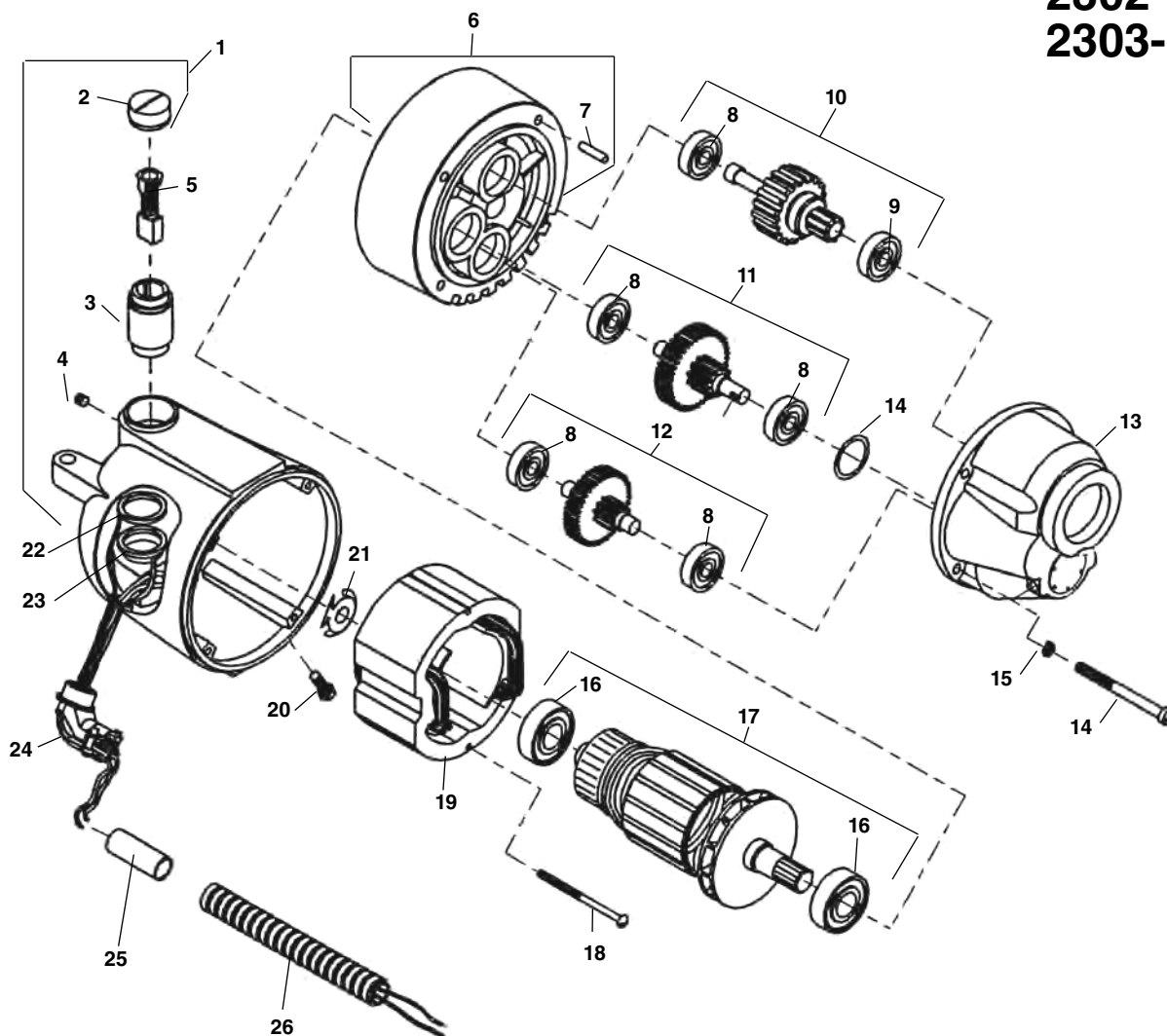
п/п No.	Каталог No.	Наименование
—	96517	535M Комплект
1	21813	Шестерёнчатый вал
2	62017	Винт, 1/4" - 20 x 2 1/4" (4)
3	26907	Штифт 3/32" x 1/4"
4	33472	Сальник
5	45150	Стопорная шайба (4)
6	61972	Бронзовый подшипник
7	21818	Корпус насоса
8	33477	Уплотнительное кольцо
9	62007	Геротор
10	62002	Корпус геротора
11	61997	Стопорное кольцо
12	33457	Прокладка клапана (2)
13	33452	Фиксатор клапана
14	33442	Корпус клапана
15	21823	Отвод шарнирн. соединен.
16	21828	Отвод фиттинг обжимной
*	61977	Ремонтный комплект (включая п. 3, 4, 6, 8 и 11-13)

Детали электропроводки - универсальный двигатель



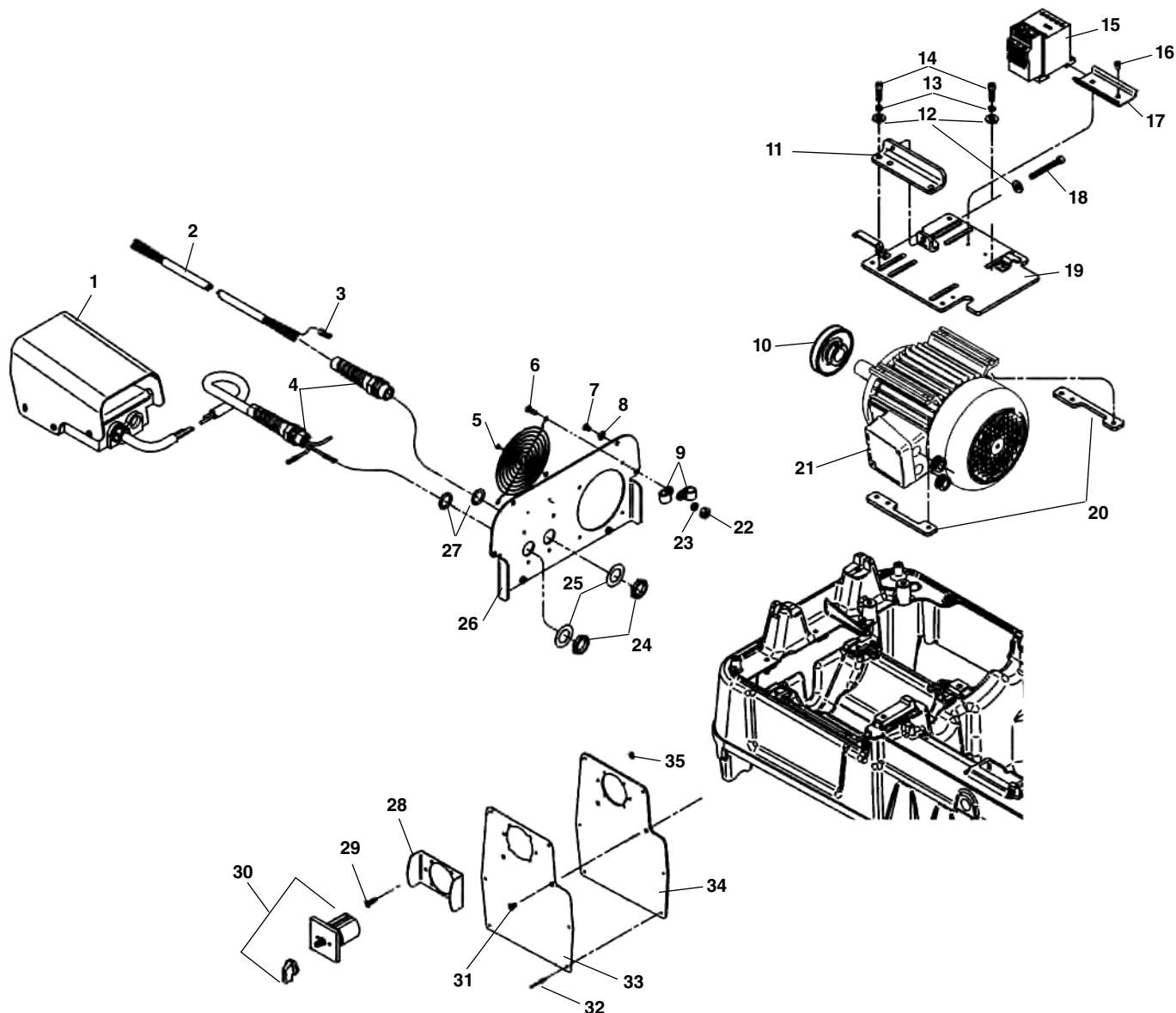
Заказывайте детали указывая № в каталоге.

п/п No.	Каталог No.	Наименование	п/п No.	Каталог No.	Наименование
1	36652	Ножной включатель, В-296	9	26973	Задняя крышка
	40017	Ножной включатель, В-298	10	47147	Винт (2)
2	75952	Защита от натяж. шнура (2)	11	96452	Крышка переключателя
3	46745	Винт (2)	12	20123	Переключатель в сборе
4	96442	Двигатель	13	96472	Предупредительная наклейка
5	96402	Кронштейн двигателя	14	94427	Заклёпка (6)
6	36262	Болт (2)	15	96457	Панель переключателя
7	45420	Винт (2)	16	40910	Винт
8	63373	Крнденсатор			

**1102-CE
1103-CE
2302-CE
2303-CE**

Заказывайте детали указывая № в каталоге.

п/п No.	Каталог No.	Наименование	п/п No.	Каталог No.	Наименование	п/п No.	Каталог No.	Наименование
1	43160	Корпус в сборе	11	44985	1st Шестерня в сборе	17	44010	Ротор 1103-CE (115V)
2	44545	Заглушки			1103-CE и 2303-CE		44030	Ротор 2303-CE (230V)
3	45025	Держатель щёток комплект		62022	1st Шестерня в сборе		52497	Ротор 1102-CE (115V)
4	39770	Установочный винт (2)			1102-CE и 2302-CE		52492	Ротор 2302-CE (230V)
5	44540	Комплект щёток	12	45005	2nd Шестерня в сборе	18	44555	Крепежный винт (2)
6	43165	Корпус редуктора		52527	2nd Шестерня в сборе	19	44015	Статор (115V)
	54552	Корпус редуктора 1102-CE и 2302-CE			1102-CE и 23032		44035	Статор (230V)
7	45165	Штифт	13	42875	Крышка редуктора	20	83500	Стопорный винт (2)
8	45060	Подшипники шестерни (5)	14	45075	Винт (4)	21	44580	Пружина
9	45315	Подшипник	15	45150	Стопорная шайба	22	86680	Белый верхний контакт
10	45370	Приводная шестерня	16	44565	Подшипник ротора (2)	23	86685	Красный нижний контакт
						24	46900	Коннектор 90 градусов
						25	63377	Ферритовая втулка
						26	95690	Гибкая трубка

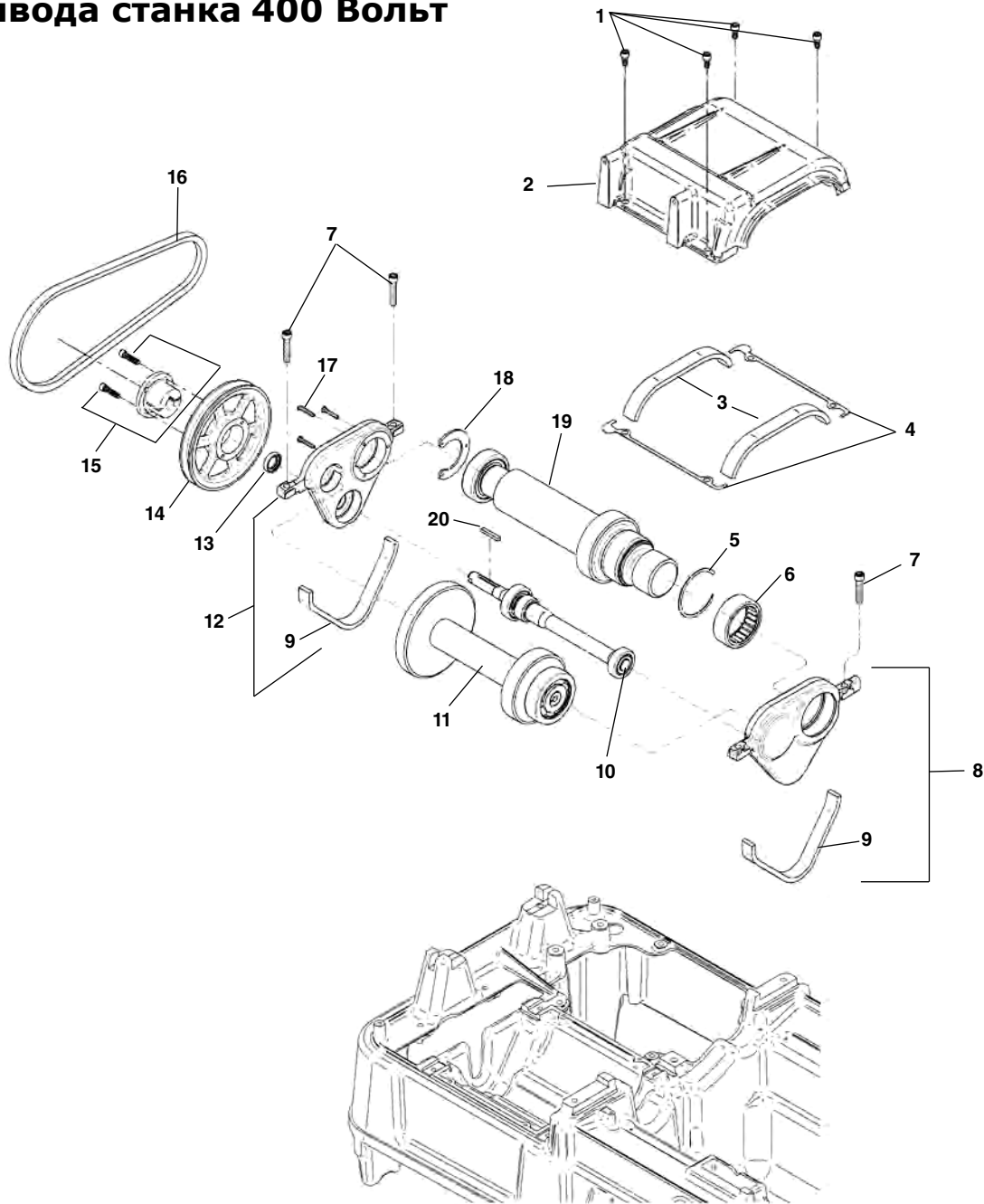
Детали электропроводки - двигатель 400 Вольт



Заказывайте детали указывая № в каталоге.

п/п No.	Каталог No.	Наименование	п/п No.	Каталог No.	Наименование
1	27063	Ножной включатель	19	94192	Пластина двигателя
2	75902	Шнур питания 115V	20	94157	Монтажные кронштейны двигателя
3	44635	Наконечник	21	27078	Двигатель
4	27187	Защита от натяж. шнура (2)	22	34722	Гайка #10 - 32 (4)
5	94232	Защита вентилятора	23	58542	Шайба #10 (4)
6	27118	Винт #6 - 32 x 3/4" (4)	24	93962	Стопорная гайка (2)
7	94337	Винт 1/4" - 20 x 3/8"	25	36247	Подкладка
8	40270	Стопорная шайба 1/4"	26	94152	Задняя крышка
9	61912	Зажим	27	47147	Винт #10 - 32 x 3/8" (2)
10	27073	Шкив	28	27103	Защита переключателя
11	94162	Кронштейн регулировки	29	45405	Винт #8 - 32 x 7/16"
12	96740	Шайба 5/16" (5)	30	27108	Переключатель в сборе
13	40770	Шайба 5/16" (12)	31	94332	Винт 5/16" - 18 x 3/4"
14	36652	Винт 5/16" - 18 x 1 1/4" (8)	32	94427	Заклёпки (6)
15	27093	Контактор	33	27083	Наклейка панели переключателя
16	94332	Винт 1/4" - 20 x 3/4"	34	27088	Панель переключателя
17	90517	Рейка	35	76190	Гайка, #8-32
18	27113	Винт 5/16" - 18 x 3/2"			

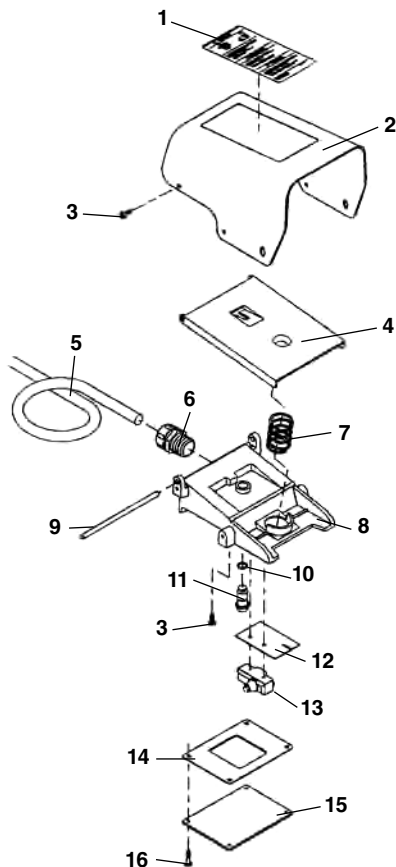
Детали привода станка 400 Вольт



Заказывайте детали указывая № в каталоге.

п/п No.	Каталог No.	Наименование	п/п No.	Каталог No.	Наименование
1	36652	Винт 1/4" - 20 x 3/4" (4)	12	94172	Задний кронштейн
2	26968	Крышка привода	13	94202	Сальник
3	94252	Прокладка (2)	14	26948	Шкив
4	94242	Прокладка (2)	15	94217	Втулка шкива с винтами
5	94062	Стопорное кольцо	16	94262	Ремень
6	94052	Подшипник	17	94317	Винт #8 - 32 x 1" (3)
7	40367	Винт 5/16" - 18 x 1 1/4" (4)	18	94177	Фиксатор подшипника
8	94167	Передний кронштейн	19	26958	Выходной вал в сборе
9	94247	Прокладка (2)	20	94277	Шпонка, 3/16"
10	26963	Вал в сборе			
11	26953	Промежуточный вал			

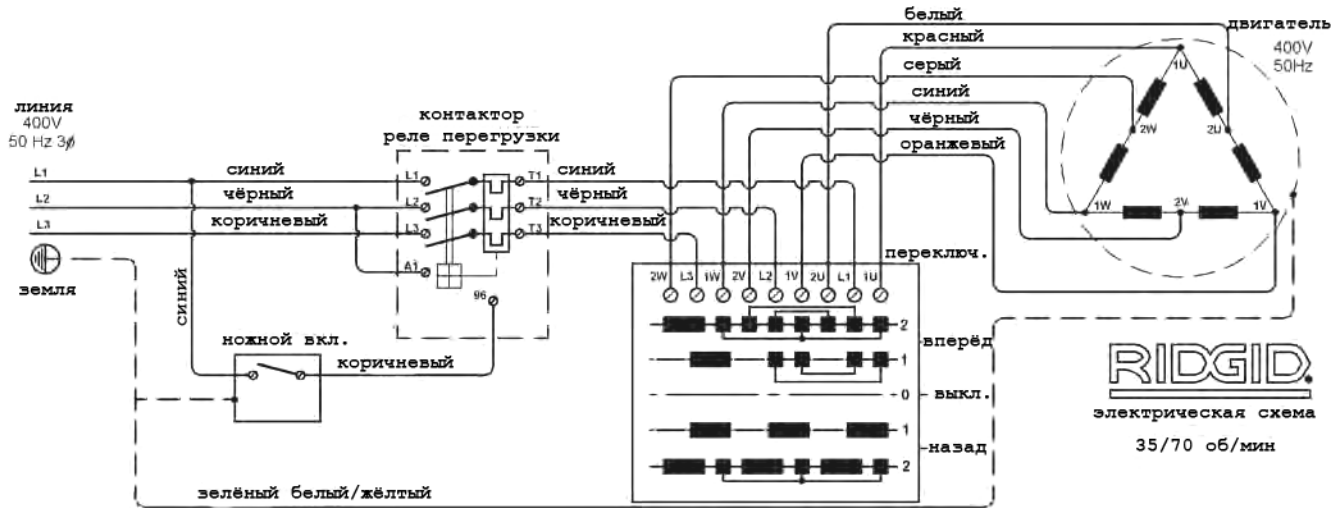
Педаль пуска станка 400 Вольт



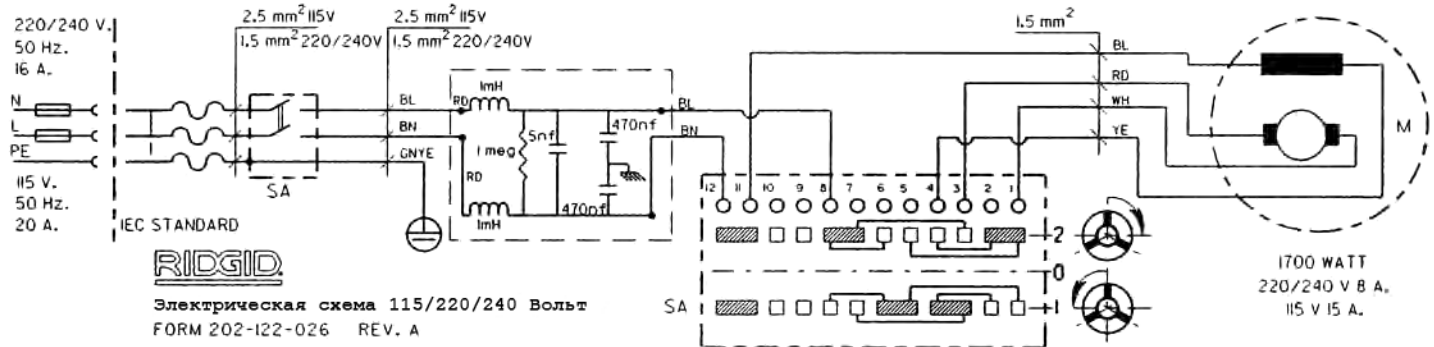
Заказывайте детали указывая № в каталоге.

п/п	Каталог	№.	№.	Наименование
1	26938	Предупред. наклейка		
2	36692	Крышка		
3	36787	Винт #10 саморез (5)		
4	36697	Ножная педаль		
5	36717	Шнур		
6	36732	Разъем шнура		
7	36702	Пружина		
8	54347	Корпус		
9	36747	Ось вращения		
10	36767	Уплотнительное кольцо		
11	36772	Толкатель		
12	54367	Изолятор		
13	26943	Микровыключатель		
14	54372	Прокладка		
15	54362	Крышка		
16	54357	Винт крышки (4)		

Электрическая схема 400 Вольт

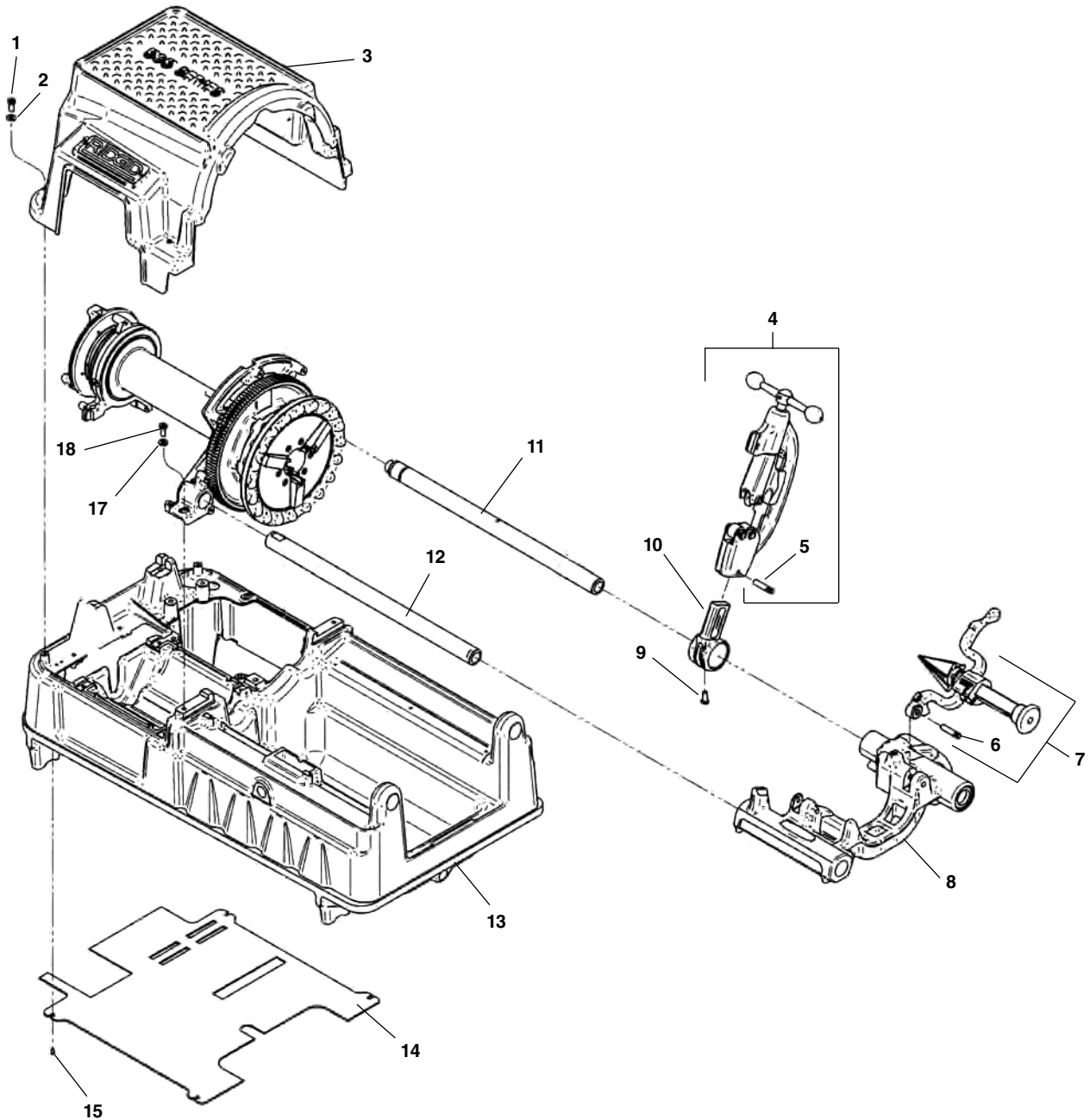


Электрическая схема - универсальный станок



- BL - Синий
- BN - Коричневый
- GN/YE - Зелёный/Жёлтый
- RD - Красный
- WH - Белый
- YE - Жёлтый
- BK - Чёрный

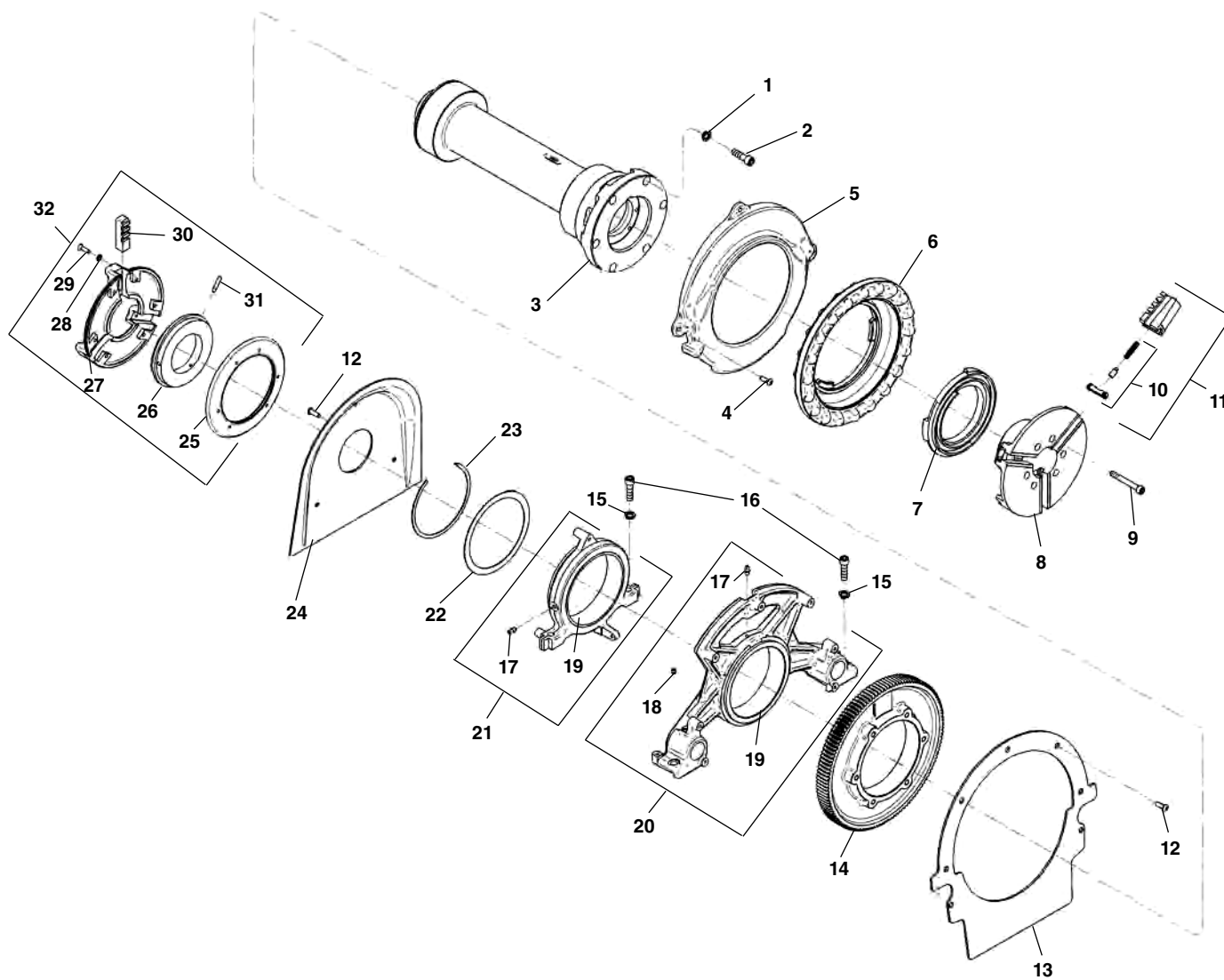
Основные детали



Заказывайте детали указывая № в каталоге.

п/п No.	Каталог No.	Наименование	п/п No.	Каталог No.	Наименование
1	94332	Винт 1/4" - 20 x 3/4" (4)	9	44930	Стопорный винт
2	94322	Шайба 1/4" (4)"	10	43690	установочный рычаг трубореза
3	94432	Верхняя крышка	11	45220	Задняя направляющая
4	42390	820 Труборез в сборе	12	45440	Передняя направляющая
5	47135	Стопорный штифт	13	94042	Корпус станка
6	47065	Ось зенковки	14	96432	Нижняя крышка
7	42365	341 Зенковка в сборе	15	94312	Винт #6 - 32 x 2" (4)
8	94357	Тележка в сборе			

Приводной вал в сборе

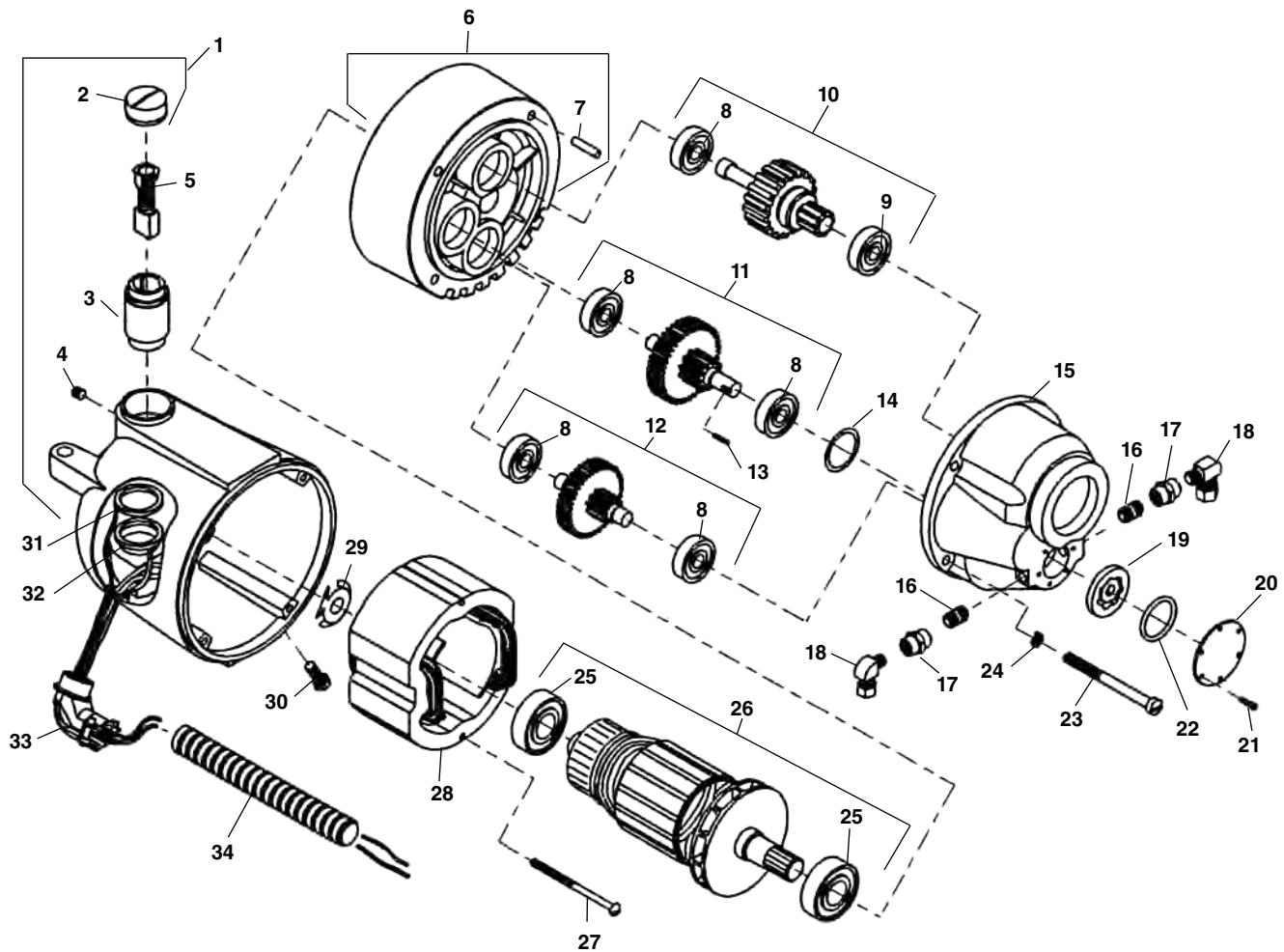


Заказывайте детали указывая № в каталоге.

п/п No.	Каталог No.	Наименование	п/п No.	Каталог No.	Наименование
1	40930	Стопорная шайба 3/8"	18	40910	Винт 1/4" - 20 x 3/4" (4)
2	46745	Винт. 3/8" - 16 x 1 1/4"	19	93957	Подшипник вала (2)
3	96427	Приводной вал	20	94027	Передний кронштейн в сборе
4	94332	Винт 1/4" - 20 x 3/4" (9)	21	94037	Задний кронштейн в сборе
5	96407	Передняя крышка	22	94392	Упорная шайба
6	96422	Зажимной маховик	23	94397	Стопорное кольцо
7	43540	Зажимная втулка	24	96487	Задняя крышка
8	43525	Крышка перед. заж. патрона	25	43740	Регулировочный фланец
9	45295	Винт, 3/16" - 18 x 2 3/4" (6)		19356	Регулировочный фланец - Europe
10	44715	Комплект зажимных кулачков	26	44095	Зажимная втулка
11	44090	Зажимной комплект (3)	27	43735	Крышка задн. заж. патрона
12	94337	Винт 1/4" - 20 x 3/8" (7)		19346	Крышка зад. заж. патрона - Europe
13	94072	Передняя панель	28	40270	Стопорная шайба (6)
14	96417	Приводная шестерня	29	46790	Винт, #12-24 x 3/4" (6)
15	40930	Стопорная шайба 3/8" (4)	30	46500	Зажим. кулачки зад. патрона (3)
16	46745	Винт, 3/8" - 16 x 1 1/4" (4)	31	45260	Штифт (3)
17	46860	Маслёнка (2)	32	44165	Зажимной патрон в сборе

1101
2301

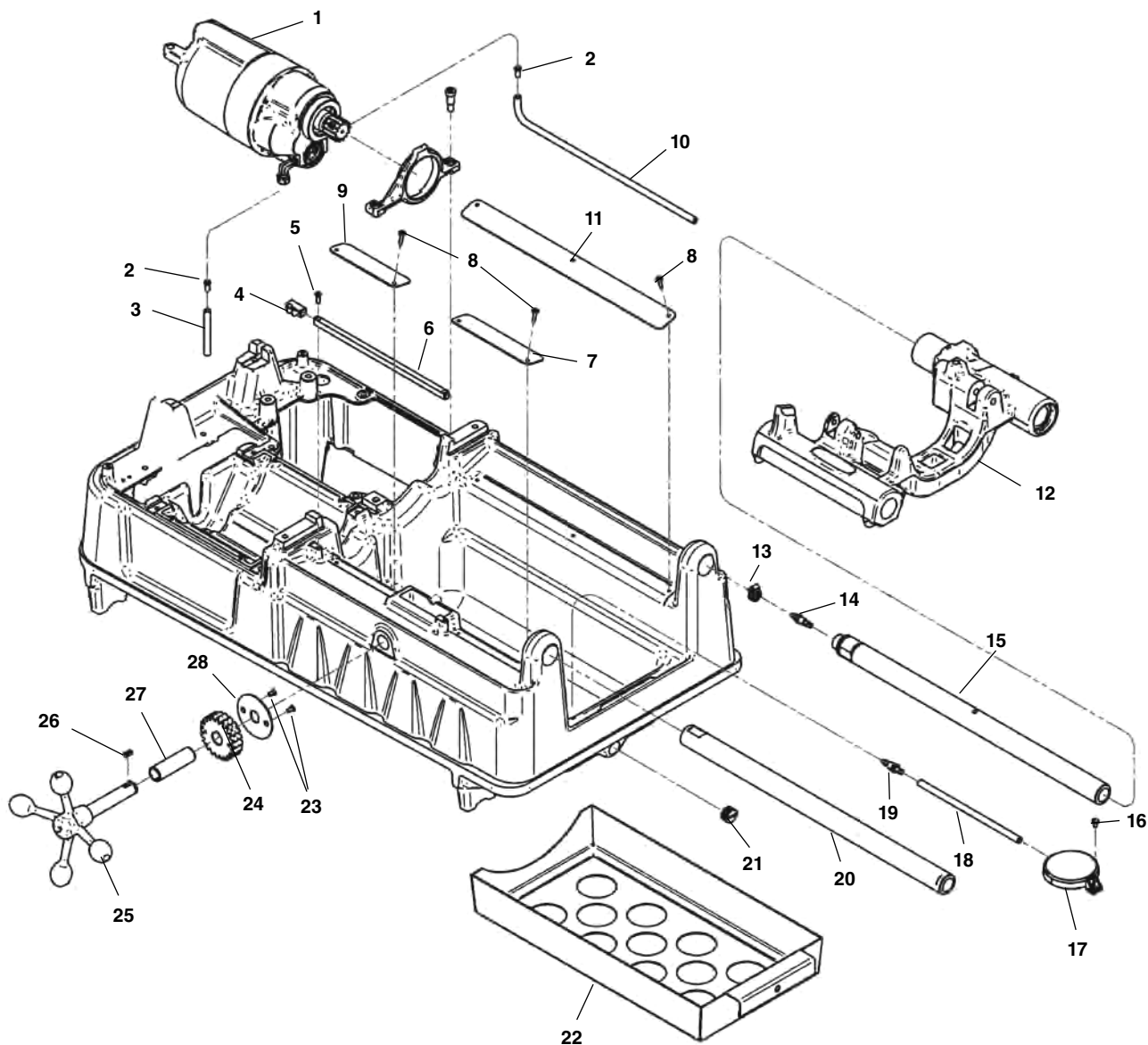
Двигатель



Заказывайте детали указывая № в каталоге.

п/п №.	Каталог №.	Наименование	п/п №.	Каталог №.	Наименование	п/п №.	Каталог №.	Наименование
—	96442	1101 Двигатель 115V	11	52522	1st Шестерня в сборе	24	45150	Стопорная шайба
—	21208	2301 Двигатель 230V	12	52527	2nd Шестерня в сборе	25	44565	Подшипник ротора (2)
—	25353	1101A Двигатель 115V 54 RPM	13	96885	Шплинт	26	52497	Ротор (115V)
1	43160	Корпус в сборе	14	96880	Сальник	26	52492	Ротор (230V)
2	44545	Заглушки комплект	15	96830	Крышка редуктора	27	44555	Крепежный винт (2)
3	45025	Держатель щёток комплект	16	52507	Ниппель 1/8" NPT (2)	28	44015	Статор (115V)
4	39770	Винт (2)	17	52512	Муфта 1/8" NPT (2)	28	44035	Статор (230V)
5	44540	Комплект щётки	18	52517	90° Фиттинг (2)	29	44580	Пружина
6	54552	Корпус редуктора	19	96870	Геротор (комплект)	30	83500	Стопорный винт (2)
7	45165	Штифт	20	96840	Крышка	31	96942	Белый верхний контакт
8	45060	Подшипники шестерни (5)	21	46130	Винт (6)	32	96492	Красный нижний контакт
9	45315	Подшипник	22	96875	Уплотнительное кольцо	33	46900	Коннектор 90 градусов
10	96437	Шестерня в сборе	23	45075	Винт (4)	34	96482	Гибкая трубка

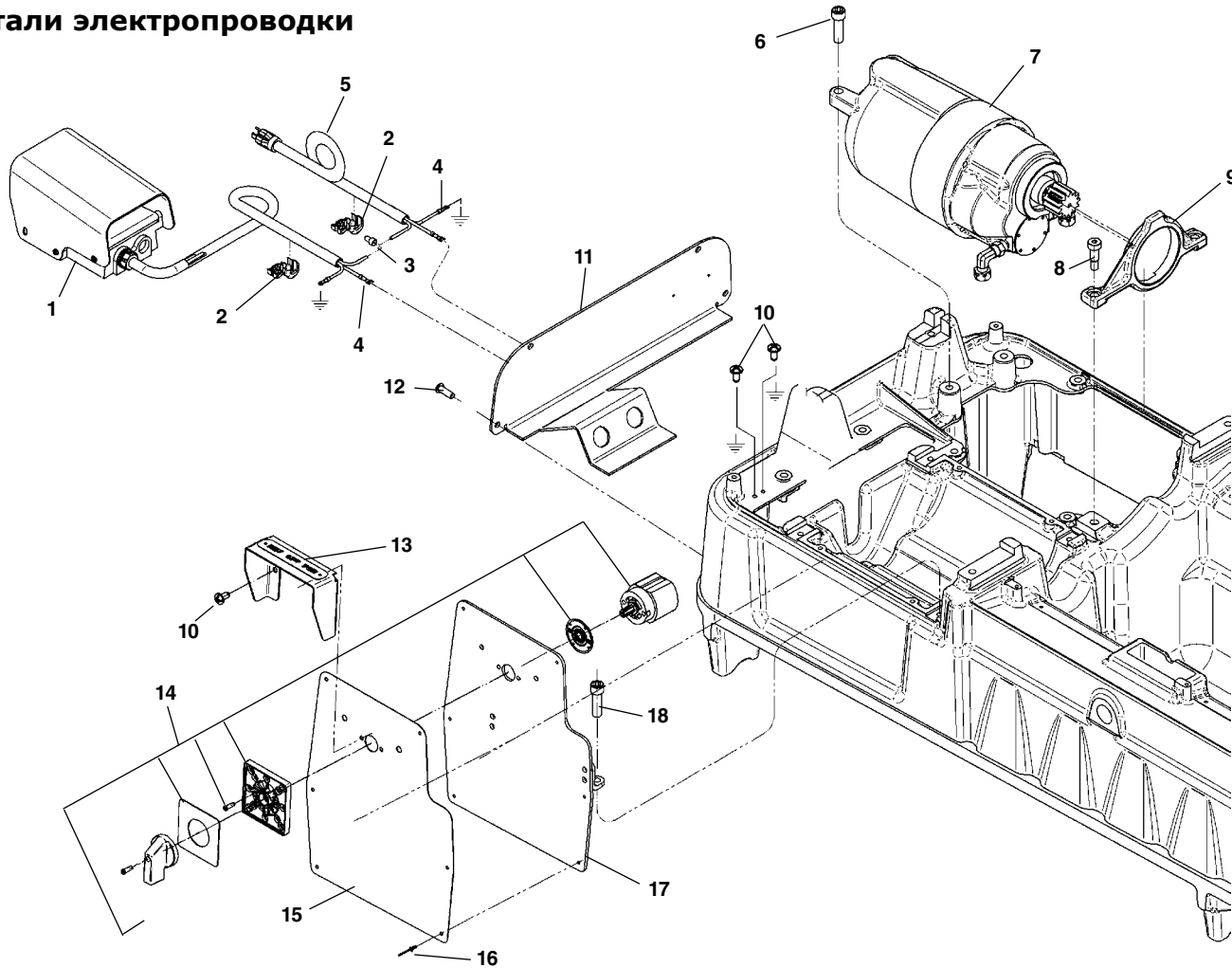
Детали тележки и маслопровода



Заказывайте детали указывая № в каталоге.

п/п No.	Каталог No.	Наименование	п/п No.	Каталог No.	Наименование
1	96442	1101 Двигатель 115V	15	45220	Задняя направляющая
	21208	2301 Двигатель 230V	16	45420	Винт, #10 - 32 x 3/8"
2	35117	Фиттинг	17	58467	Масляный фильтр
3	97950	Шланг 13"	18	87950	Шланг
4	47110	Индикатор длины	19	54142	Фттинг
5	45615	Винт #10 - 32 x 1/2" (2)	20	45440	Передняя направляющая
6	47105	Рейка длины	21	96447	Сливная пробка 1/2" NPT
7	94117	Пластина	22	94112	Поддон для стружки
8	43367	Винт, #8 x 3/4"	23	46785	Винт #10 - 32 x 3/8" (2)
9	94122	Пластина	24	45430	Шестерня
10	58482	Шланг 25"	25	94012	Рукоятка передвижения тележки
11	94127	Пластина	26	94267	Шпонка, 3/16"
12	94357	Тележка в сборе	27	94222	Втулка
13	35142	Шланговый зажим	28	47120	Стопорное кольцо
14	69157	Фиттинг			

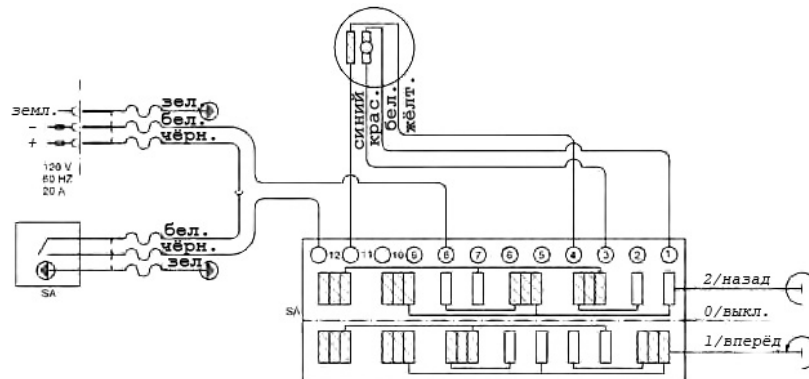
Детали электропроводки



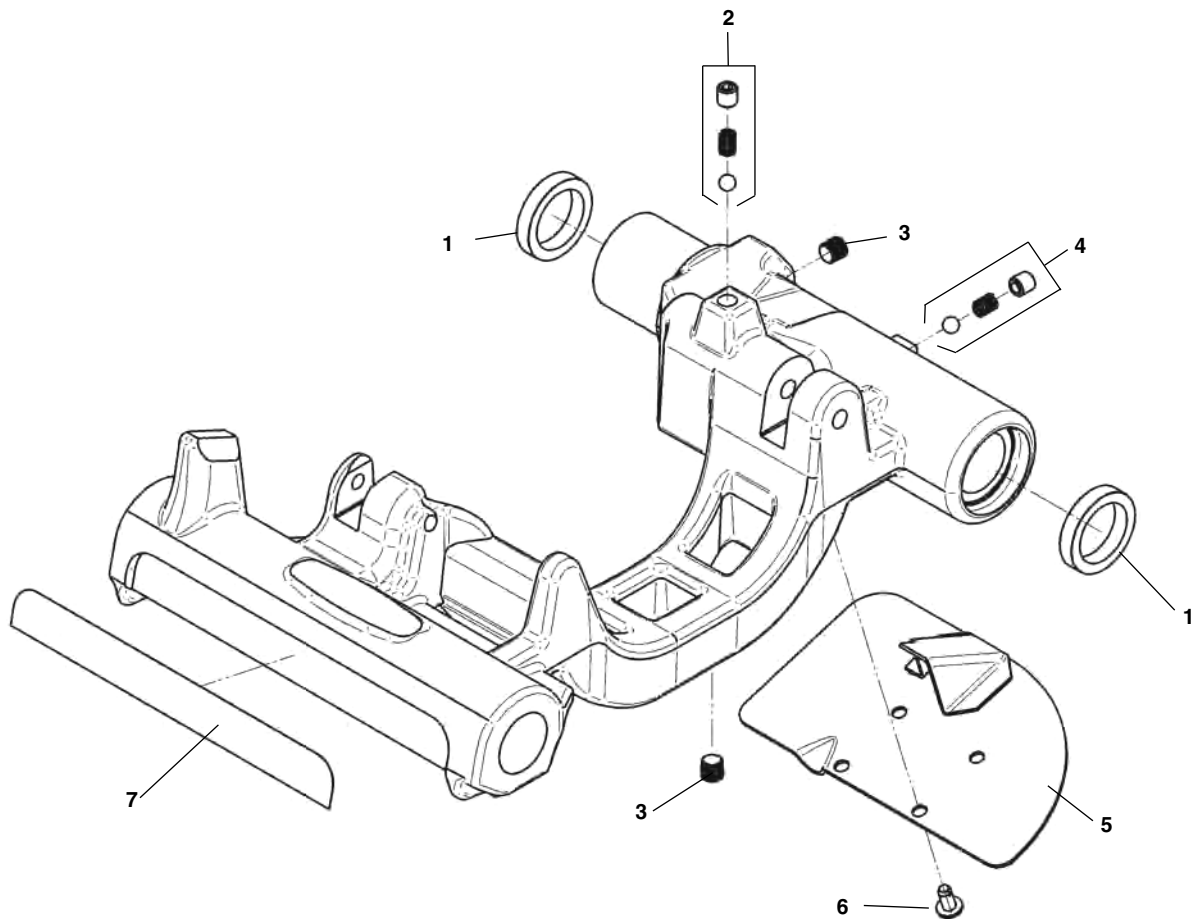
Заказывайте детали указывая № в каталоге.

п/п	Каталог	Наименование	п/п	Каталог	Наименование
1	36642	Ножной включатель, В-294	11	51973	Задняя крышка
2	75952	Защита от натяж. шнура (2)	12	94337	Винт 1/4x20x3/8(4)
3	44635	Соединитель концов	13	96452	Крышка переключателя
4	46875	Наконечник (2)	14	20123	Переключатель в сборе
5	46740	Шнур питания 115V	15	96472	Наклейка информационная
6	46745	Винт (2)	16	94427	Заклёпки (6)
7	96442	Двигатель	17	96457	Панель переключателя
8	36262	Болт (2)	18	40910	Винт
9	96402	Кронштейн двигателя			
10	45420	Винт (4)			

Электрическая схема



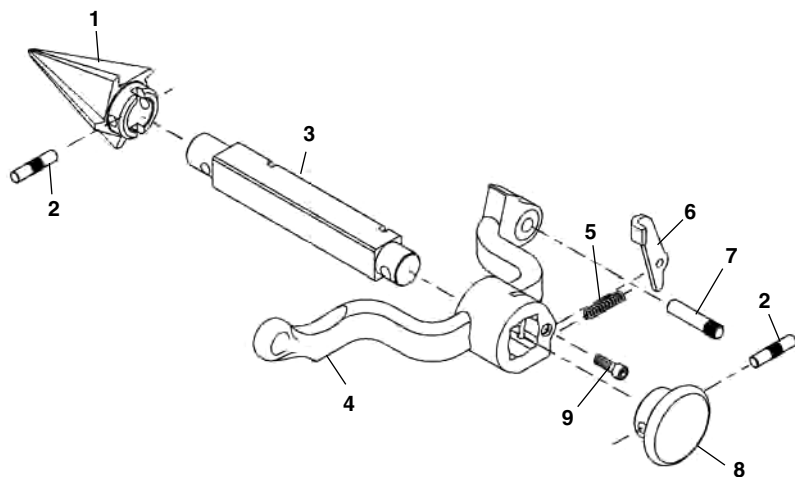
Детали тележки



Заказывайте детали указывая № в каталоге.

п/п No.	Каталог No.	Наименование
—	94357	Тележка в сборе
1	46720	Сальник
2	46810	Комплект позиционирования
3	46815	Заглушка, 1/8" NPT (2)
4	35307	Комплект клапана
5	45195	Защитная пластина
6	46270	Винт, 1/4" - 20 x 1/2" (4)
7	46370	Шкала длины

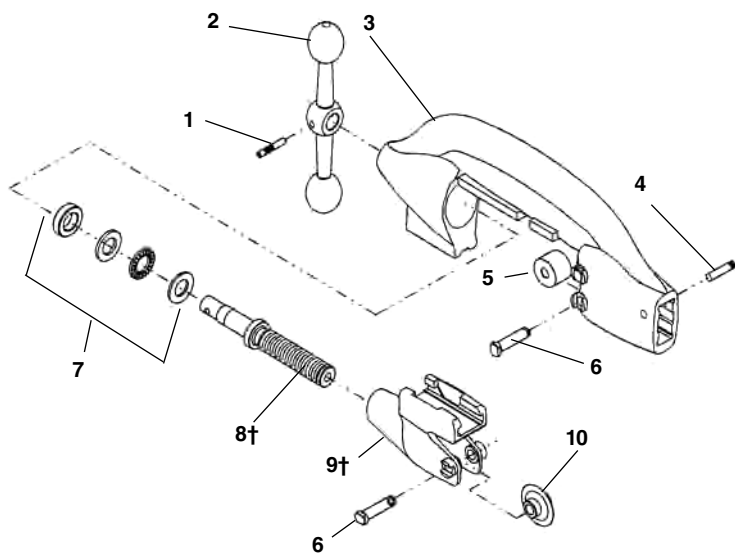
No. 341 Зенковка



Заказывайте детали указывая № в каталоге.

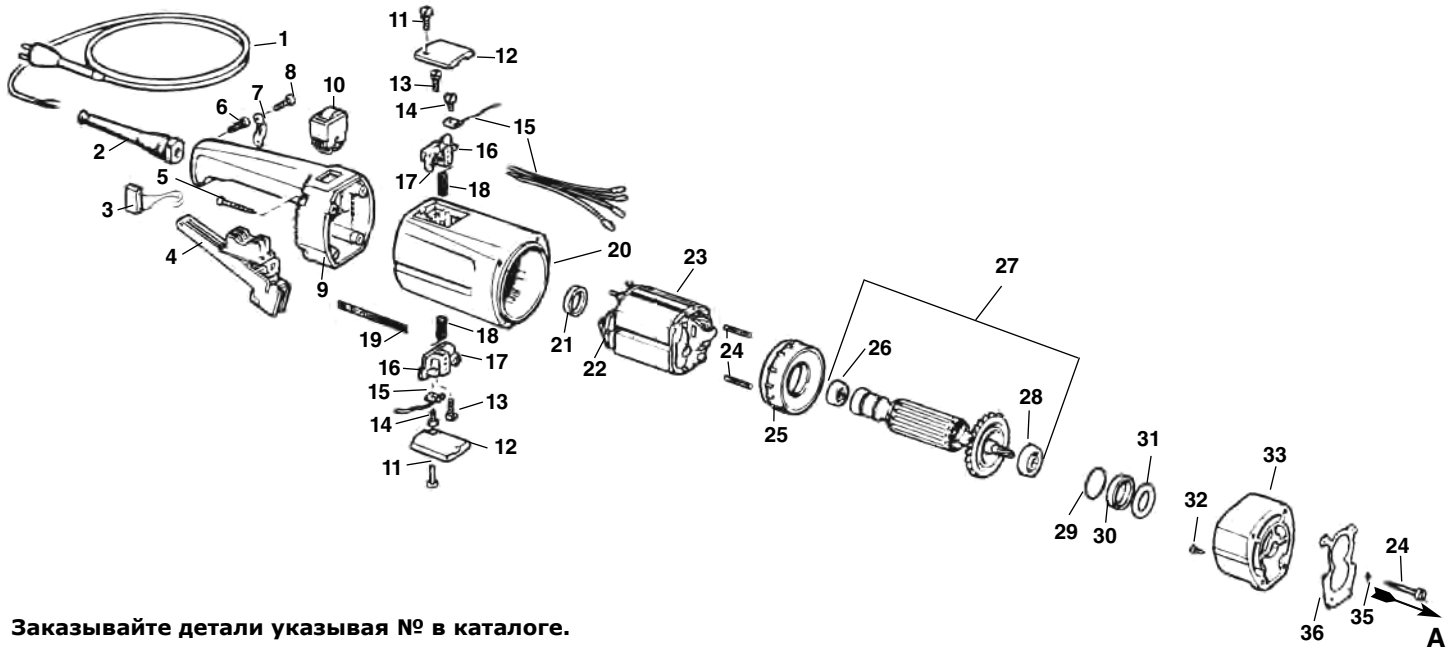
п/п	Каталог	
No.	No.	Наименование
—	42365	341 Зенковка в комплекте
1	36277	Лезвие (правой резки)
	46660	Лезвие (правой и левой резки)
2	47155	Штифт
3	43790	Прижимной штырь
4	43230	Установочная рама
5	44700	Пружина защёлки
6	46665	Защёлка
7	47065	Шарнирный палец
8	46585	Рукоятка
9	46515	Винт 1/4" - 20 x 3/4"

No. 820 Труборез



п/п	Каталог	
No.	No.	Наименование
—	42390	820 Труборез в сборе
1	47160	Штифт рукоятки
2	45765	Рукоятка
3	43040	Корпус трубореза
4	47135	Штифт
5	34775	Упорный ролик (2)
6	34780	Штифт роликов (3)
7	46725	Комплект шайб с подшипников
8†	45780	Прижимной винт
9†	43245	Прижимная рама
10	44185	Режущий ролик (станд.)
	44190	Режущий ролик (по нерж. стали)

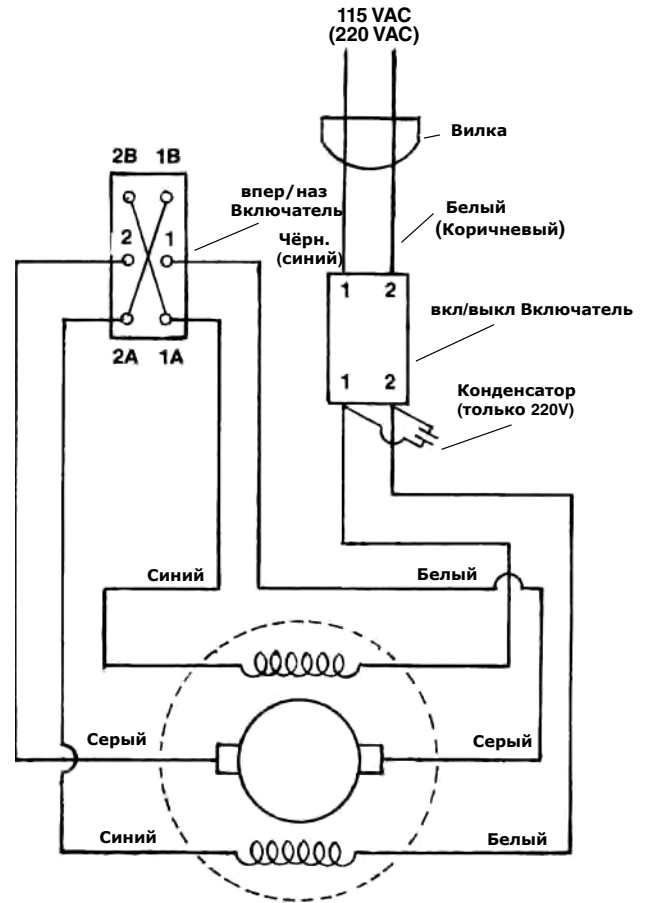
† Примечание: При замене на труборезе ранней модели, необходимо заменить прижимной винт и прижимную раму.

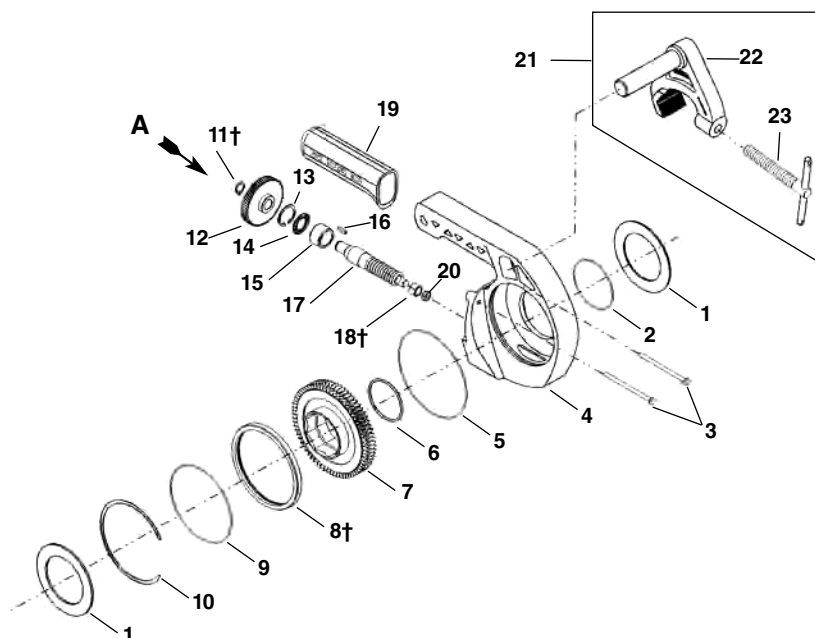


Заказывайте детали указывая № в каталоге.

п/п No.	Каталог No.	Наименование
1	20746	Шнур питание/вилка (115V)
	20276	Шнур питание/вилка (230V - Europe)
2	20286	Резиновая втулка шнура
3	20326	Конденсатор
4	20266	Включатель вкл/выкл
5	20586	Винт (4)
6	20576	Винт (3)
7	20296	Кабельный зажим
8	20566	Винт (2)
9	20526	Рукоятка
10	21796	Переключатель (115V)
	20516	Переключатель (230V)
11	20546	Винт (2)
12	20496	Крышка (2)
13	20556	Винт (2)
14	20406	Винт (2)
15	20396	Провод (2)
16	20356	Щеткодержатель (2)
17	20316	Пружина (2)
18	20306	Комплект щёток
19	34382	Наклейка
20	20236	Корпус двигателя
21	20506	Прокладка
22	20386	Пластиковое кольцо
23	21716	Статор (115V)
	20246	Статор (230V)
24	20486	Нажимная пружина (2)
25	20476	Корпус вентилятора
26	20336	Подшипник
27	21736	Ротор (115V)
	20256	Ротор (230V)
28	47477	Подшипник
29	20466	Пружинное кольцо
30	20456	Прокладка
31	20446	Шайба
32	34387	Винт (2)
33	34392	Корпус вентилятора
34	34397	Винт (2)
35	34517	Латунная шайба (2)
36	34512	Прокладка

Электрическая схема





Заказывайте детали указывая № в каталоге.

п/п №.	Каталог №.	Наименование
1	34402	Крышка (2)
2	34437	Уплотн. кольцо, 2 ¹ / ₂ " x 2 ⁵ / ₈ " x 1 ¹ / ₁₆ "
3	34412	Винт (2)
4	34417	Корпус редуктора
5	34422	Уплотн. кольцо, 4 ¹ / ₂ " x 4 ⁵ / ₈ " x 1 ¹ / ₁₆ "
6	38830	Пружинное кольцо
7	34427	Червячная шестерня
8†	34432	Подшипник скольжения
9	34407	Уплотн. кольцо, 4" x 4 ¹ / ₈ " x 1 ¹ / ₁₆ "
10	34442	Кольцо
11†	34447	Стопорное кольцо
12	34452	Косозубая шестерня
13	34457	Стопорное кольцо
14	34462	Упорный подшипник
15	34467	Игольчатый подшипник
16	34472	Шпонка
17	34477	Червячный вал
18†	34482	Игольчатый подшипник
19	34487	Накладка рукоятки
20	77710	Гайка
21	34497	струбцина в сборе
22	34502	Корпус струбцины
23	34507	Винт струбцины

Примечание

Корпус редуктора

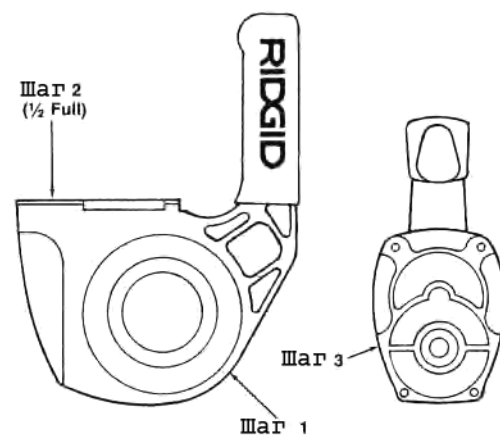
Правильная процедура заполнения смазкой: Емкость 2 унции.

Шаг 1: Протрите полости - внутренние стенки корпуса шестерёнок и соберите головку.

Шаг 2: Заполните червячную полость на 1/2 смазкой и установите червячный вал.

Шаг 3: Заполните смазкой полость винтовой зубчатой передачи и установите косозубую шестерню.

Шаг 4: Установите новую прокладку и закрепите двигатель в сборе винтами к корпусу редуктора.



† п. 18

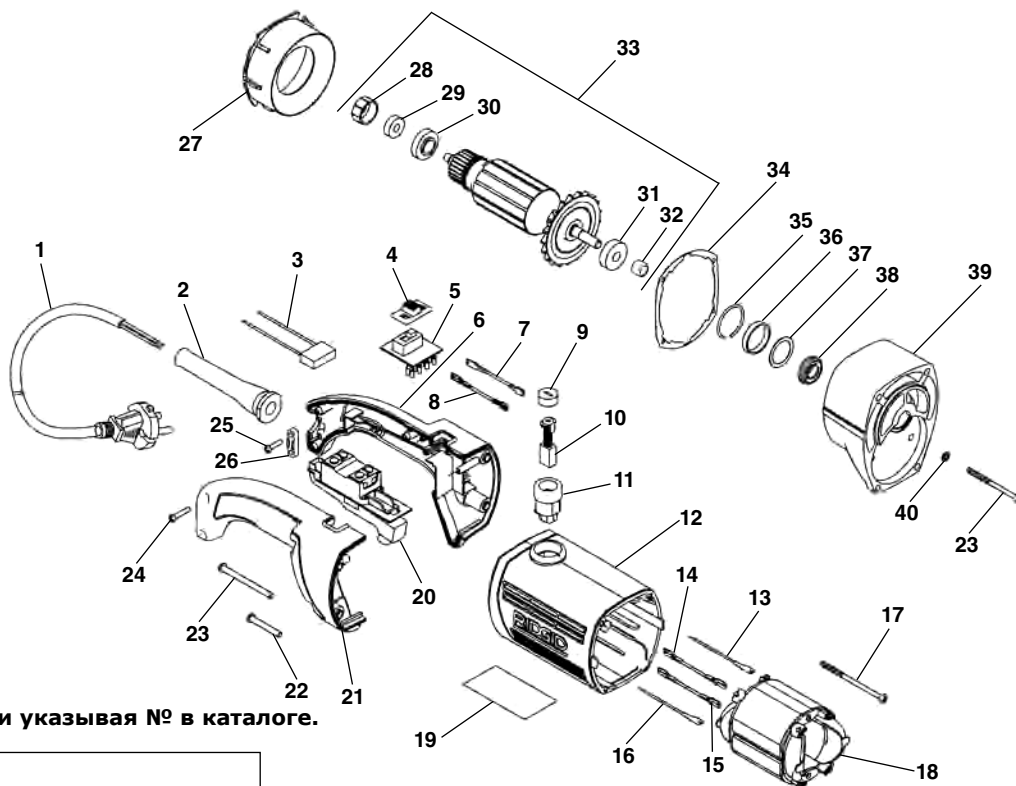
За игольчатым подшипником (п. 18), в корпусе редуктора в сборе (п. 4), установлена гайка. Чтобы заменить игольчатый подшипник, необходимо ввернуть шпильку или болт с резьбой 6 мм или 1/4 и извлечь игольчатый подшипник из корпуса редуктора.

† п. 8

Скошенный край подшипника скольжения - кольца (п.8) при установке должен быть в направлении к шестерёнке.

† п. 11

Скошенный край стопорного кольца (п.11) должен быть установлен в сторону шестерни.

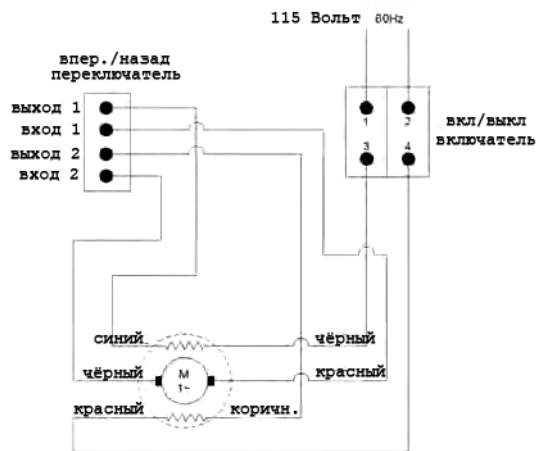


Заказывайте детали указывая № в каталоге.

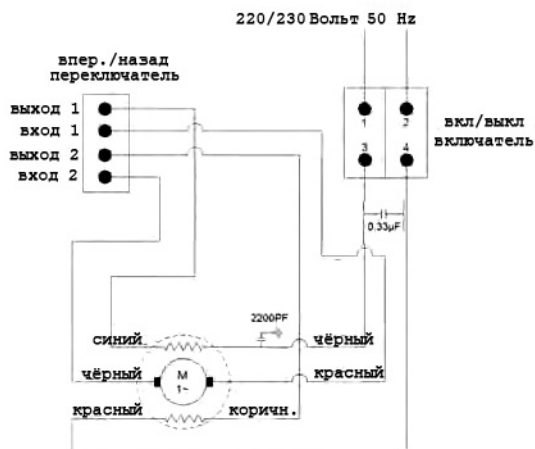
п/п	Каталог	№.	№.	Наименование	
1	45663	Шнур питания 115V CE	45668	Шнур питания 115V CSA	
	45673	Шнур питания 220V CN	45678	Шнур питания 230V CE	
	45683	Шнур питания Swiss			
2	45658	Резиновая втулка шнура	3	45618	Конденсатор (220V/230V/115V)
	45613	Ползунок переключателя	4	45613	Ползунок переключателя
	45608	Впер/Назад переключатель	5	45608	Впер/Назад переключатель
	45633	Правая часть рукоятки	6	45633	Правая часть рукоятки
	45778	Красный провод щетки	7	45778	Красный провод щетки
	45783	Чёрный провод щетки	8	45783	Чёрный провод щетки
	45598	Заглушка (2)	9	45598	Заглушка (2)
	45593	Комплект щёток 115V (2)	10	45593	Комплект щёток 115V (2)
	45588	Комплект щёток 230V (2)	11	45588	Комплект щёток 230V (2)
	45583	Держатель щёток (2)	12	45583	Держатель щёток (2)
	45578	Корпус двигателя	13	45578	Корпус двигателя
	45758	Красный провод статора	14	45758	Красный провод статора
	45763	Синий провод статора	15	45763	Синий провод статора
	45768	Коричневый провод статора	16	45768	Коричневый провод статора
	45773	Чёрный провод статора	17	45773	Чёрный провод статора
	45573	Винт (2)	18	45573	Винт (2)
	45563	Статор 115V	19	45563	Статор 115V
	45568	Статор 220V/230V	20	45568	Статор 220V/230V
	47108	Предупред. наклейка	21	47108	Предупред. наклейка
	45623	Включатель ON/OFF	22	45623	Включатель ON/OFF
	45603	Левая часть рукоятки	23	45603	Левая часть рукоятки
	45628	Винт (2)	24	45628	Винт (2)
	45498	Винт (6)	25	45498	Винт (6)
	45638	Винт (3)	26	45638	Винт (3)
	45653	Винт (2)	27	45653	Винт (2)
	45648	Зажим шнура	28	45648	Зажим шнура
	45558	Кожух вентилятора	29	45558	Кожух вентилятора
	45553	Втулка подшипника	30	45553	Втулка подшипника
	45548	Подшипник ротора	31	45548	Подшипник ротора
	45543	Пыльник	32	45543	Пыльник
	45528	Подшипник ротора	33	45528	Подшипник ротора
	48588	Втулка ротора	34	48588	Втулка ротора
	45533	Ротор 115V	35	45533	Ротор 115V
	45538	Ротор 230V	36	45538	Ротор 230V
	47798	Прокладка	37	47798	Прокладка
	45523	Пружинное кольцо	38	45523	Пружинное кольцо
	45518	Прокладка подшипника	39	45518	Прокладка подшипника
	45513	Шайба подшипника	40	45513	Шайба подшипника
	48593	Манжетное уплотнение			
	34392	Корпус вентилятора			
	45508	Шайба (4)			

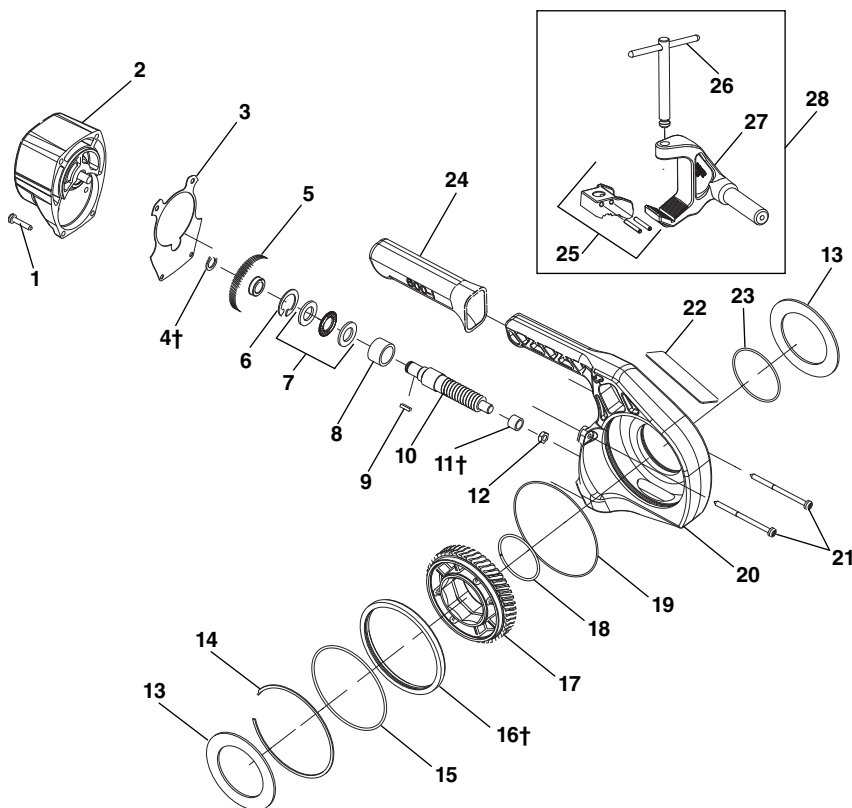
Электрическая схема

115V



220/230V





Заказывайте детали указывая № в каталоге.

п/п No.	Каталог No.	Наименование
1	34387	Винт (2) (5.8 x 25mm)
2	34392	Корпус вентилятора
3	34512	Прокладка
4†	34447	Стопорное кольцо
5	34452	Косозубая шестерня
6	34457	Стопорное кольцо
7	34462	Комплект подшипника
8	34467	Игольчатый подшипник
9	34472	Шпонка
10	34477	Червячный вал
11†	34482	Игольчатый подшипник
12	77710	Гайка
13	34402	Крышка (2)
14	34442	Кольцо
15	34407	Уплотн. кольцо, 4" X 4 ¹ / ₈ " X 1 ¹ / ₁₆ " Buna N
16†	34432	Подшипник скольжения
17	34427	Червячная шестерня
18	38830	Пружинное кольцо
19	34422	Уплот. кольцо, 4 ¹ / ₂ " X 4 ⁵ / ₈ " X 1 ¹ / ₁₆ " Buna N
20	34417	Корпус редуктора
21	34412	Винт (2) (4.8 x 80mm)
22	47103	Предупреждающая наклейка
23	34437	Уплотн. кольцо, 2 ¹ / ₂ " X 2 ⁵ / ₈ " X 1 ¹ / ₁₆ " Buna N
24	47083	Накладка рукоятки
25	47743	602 Прижимная губка
26	47563	602 Прижимной винт
27	47558	602 Корпус струбцины
28	45923	602 Струбцина в сборе
	34522	Смазка редуктора (2 унции.) не показана

Примечание

Корпус редуктора

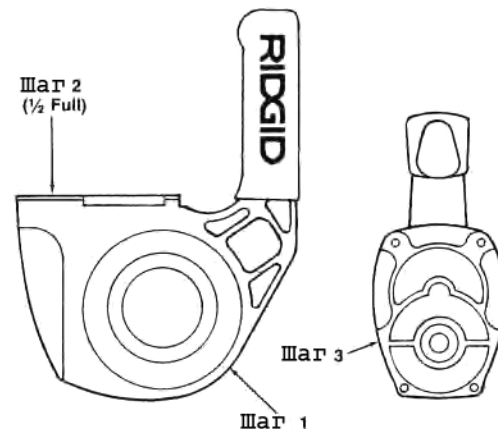
Правильная процедура заполнения смазкой: Емкость 2 унции.

Шаг 1: Протрите полости - внутренние стенки корпуса шестерёнок и соберите головку.

Шаг 2: Заполните червячную полость на 1/2 смазкой и установите червячный вал.

Шаг 3: Заполните смазкой полость винтовой зубчатой передачи и установите косозубую шестерню.

Шаг 4: Установите новую прокладку и закрепите двигатель в сборе винтами к корпусу редуктора.



† п. 11

За игольчатым подшипником (п. 11), в корпусе редуктора в сборе (п. 20), установлена гайка. Чтобы заменить игольчатый подшипник, необходимо вернуть шпильку или болт с резьбой 6 мм или 1/4 и извлечь игольчатый подшипник из корпуса редуктора.

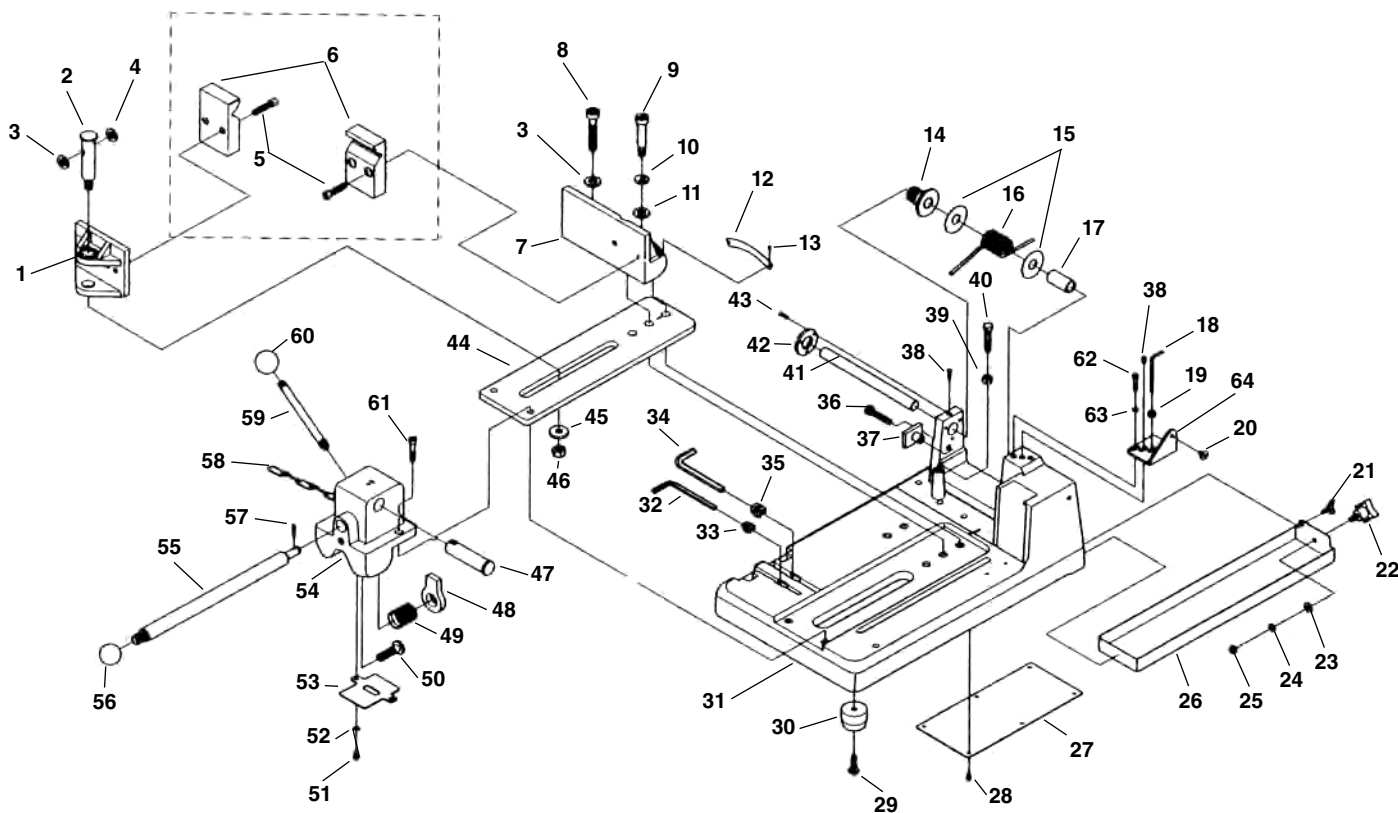
† п. 16

Скошенный край подшипника скольжения - кольца (п.16) при установке должен быть в направлении к шестерёнке.

† п. 4

Скошенный край стопорного кольца (п.4) должен быть установлен в сторону шестерни.

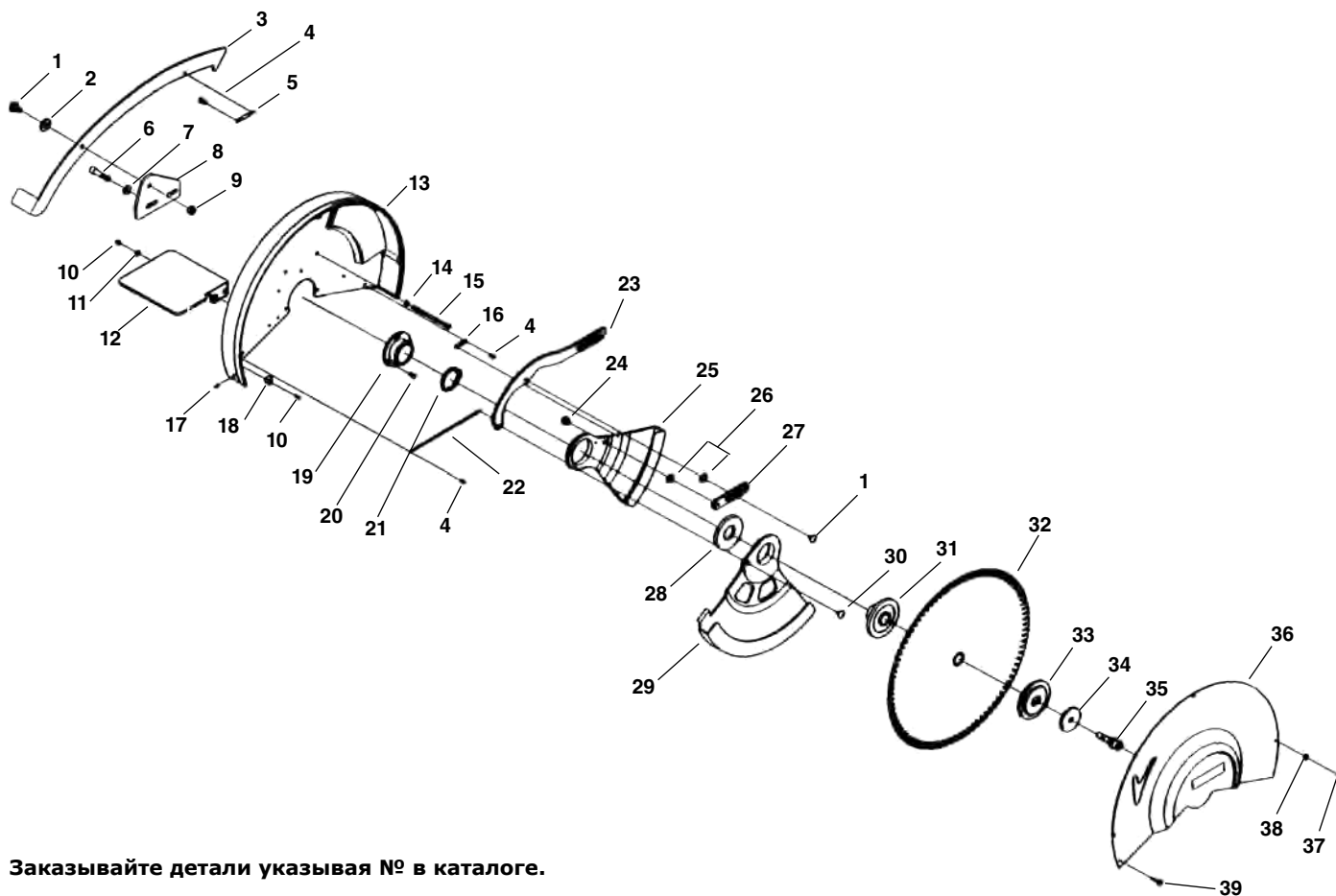
Основные детали



Заказывайте детали указывая № в каталоге.

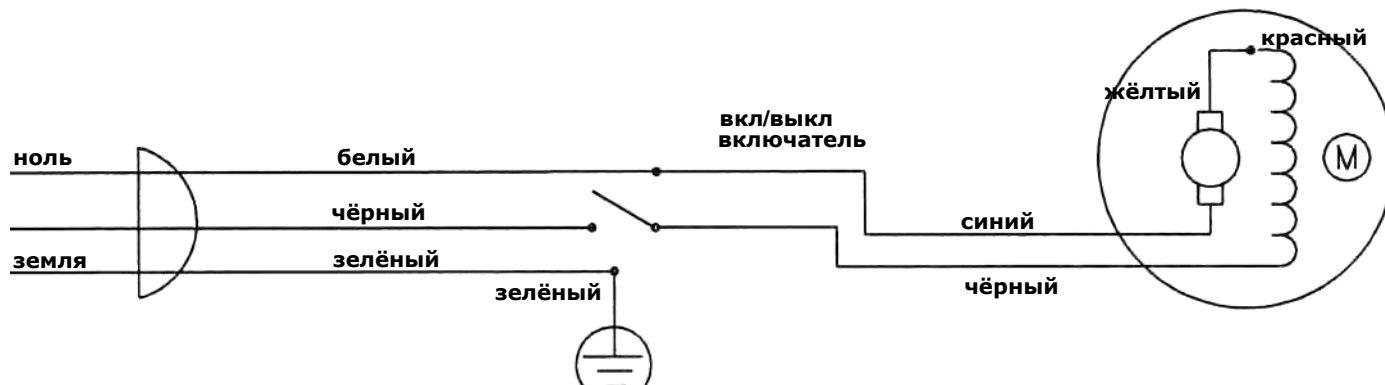
п/п No.	Каталог No.	Наименование	п/п No.	Каталог No.	Наименование	п/п No.	Каталог No.	Наименование
1	75142	Прижимная панель	23	41592	1/4" Плоская шайба	45	75237	Шайба
2	75137	Ось панели	24	74952	1/4" Стопорная шайба	46	75242	M10 Гайка
3	75132	M10 Шайба	25	74797	1/4" x 20 UNC гайка	47	75497	Шарнирный палец
4	75147	M10 Шайба	26	75377	Лоток для стружки	48	75502	Сторонное кольцо
5	75447	Винт M4 x 8MM	27	75372	Опорная пластина	49	75507	Пружина
6	75452	Прижимные губки	28	74767	M4 x 12MM Винт	50	75512	Установочный винт
7	75187	Задняя панель тисков	29	75357	M6 x 20MM Винт	51	75517	#10 x 24 Винт
8	75207	M10 x 45MM Винт	30	75352	Подкладка	52	75772	M5 Шайба зубчатая
9	75202	Болт	31	75362	Станина	53	75522	Накладка
10	75197	M12 Стопорная шайба	32	75342	Шестигранный ключ 6MM	54	75162	Корпус прижим. механизма
11	75192	M12 Плоская шайба	33	75347	Держатель ключа	55	75152	Толкающий стержень
12	75227	Шкала	34	75332	Шестигранный ключ 8MM	56	75527	Рукоятка стержня
13	75232	Заклепка	35	75337	Держатель ключа	57	75157	Штифт
14	75247	Втулка	36	75327	MВ x 45MM Винт	58	75167	Цепь
15	75252	Плоская шайба	37	75322	Специальная гайка	59	75492	Поворотный рычаг
16	75257	Пружина	38	75297	Винт	60	75487	Рукоятка рычага
17	75262	Втулка	39	75302	MВ Гайка	61	75172	M8 x 40MM Винт
18	75097	2.5MM Шестигран. ключ	40	75327	MВ x 45MM Винт	62	75267	M5 x 16MM Винт
19	75107	Держатель ключа	41	75317	Ось качения	63	75272	M5 Плоская шайба
20	75422	Болт	42	75312	Гайка регулировки	64	75282	Кронштейн
21	75382	M5 Барашковый винт	43	74767	M4 x 12MM Винт			
22	75042	Рукоятка лотка	44	75177	Панель приж. механизма			

Детали маятника и режущий диск

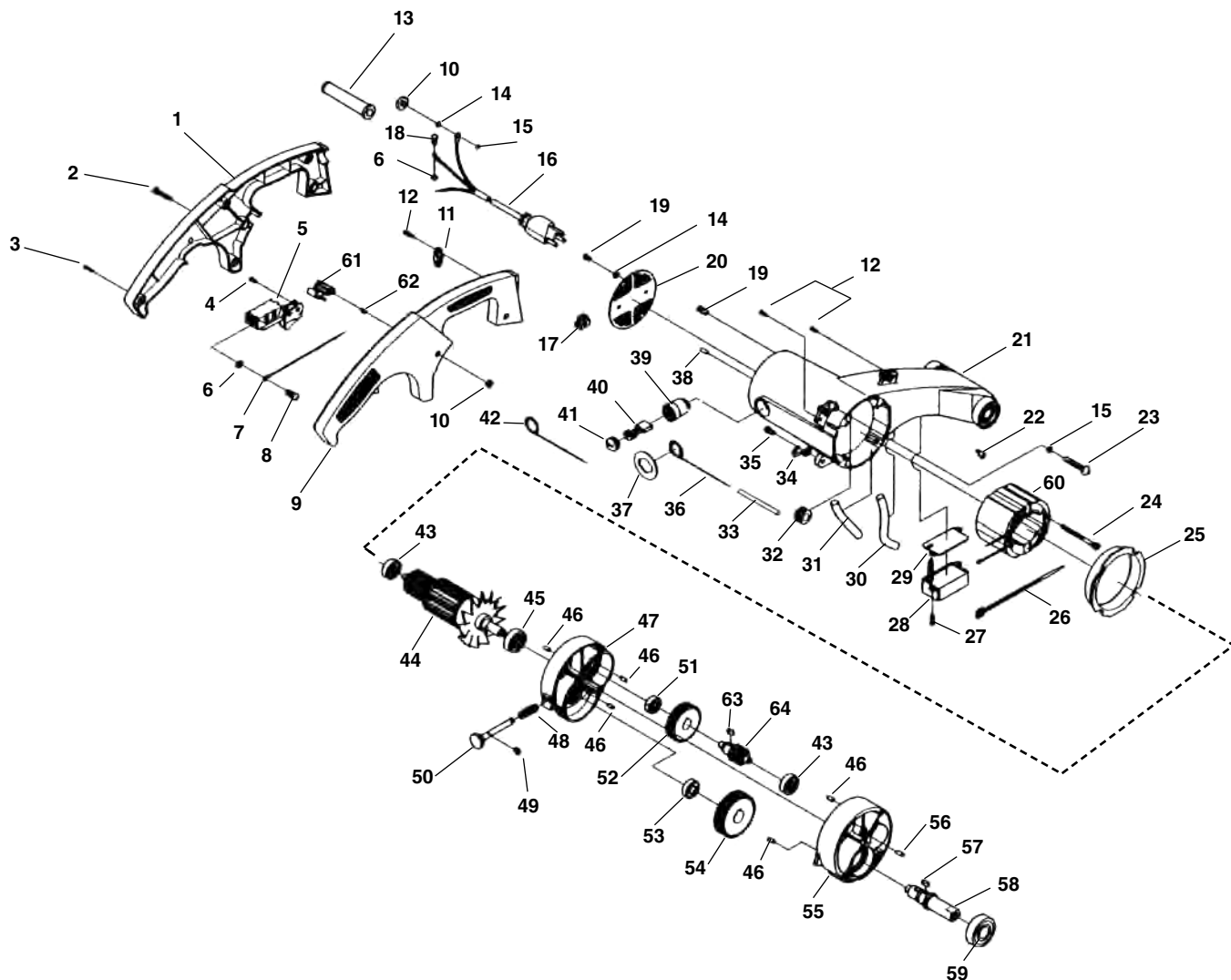


Заказывайте детали указывая № в каталоге.

п/п Каталог			п/п Каталог			п/п Каталог		
№.	№.	Наименование	№.	№.	Наименование	№.	№.	Наименование
1	75417	Винт с буртиком (230V Only)	13	74712	Защитный кожух	26	74762	Прокладка
2	75732	M8 Шайба (230V Only)	14	74717	M5 Зубчатая шайба	27	74757	Рычаг
3	75727	Рычаг (230V Only)	15	74722	M5 x 85MM Винт	28	74807	Прокладка
4	74732	M4 x 8MM Винт с буртиком (230V Only)	16	74727	Пружина	29	74802	Большой защит. кожух диска
5	75697	Пружина (230V Only)	17	75477	M4 x 4MM Винт (115V Only)	30	75427	Винт
6	75267	M5 x 16MM Винт (230V Only)	18	74857	Стопор	31	74812	Установочный фланец
7	75717	M5 Шайба (230V Only)	19	74777	Крышка подшипника	32	71692	Диск
8	75712	Кронштейн (230V Only)	20	74782	M4 x 10MM Винт	33	74822	Прижимной фланец
9	75707	M5 Гайка (230V Only)	21	74787	Стопорное кольцо	34	74832	M10 Шайба
10	74767	M4 x 12MM Винт	22	74792	Пружина	35	74827	M10 x 25MM Винт
11	75472	M4 Шайба	23	74737	Рычаг	36	74837	Крышка
12	74772	Защитная пластина	24	74747	Винт	37	74842	M4 x 12MM Винт
			25	74752	Малый защит. кожух диска	38	75687	M4 Стопорная шайба
						39	75692	Стопорн. штифт (115V Only)

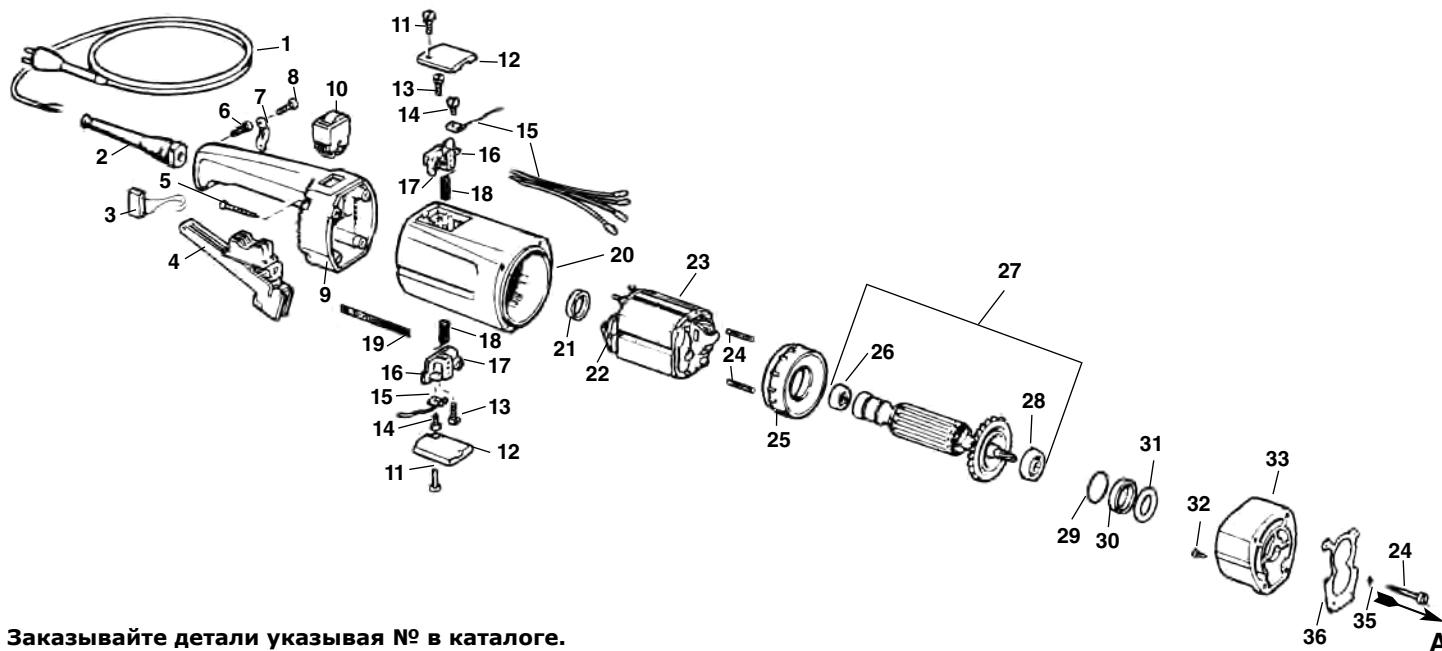


Детали электропроводки и редуктора



Заказывайте детали указывая № в каталоге.

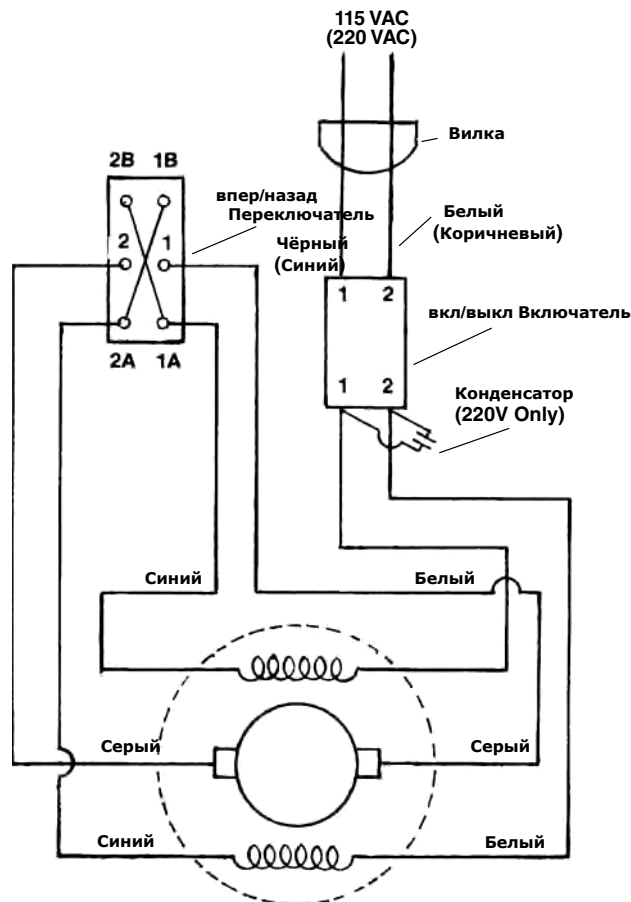
п/п No.	Каталог No.	Наименование	п/п No.	Каталог No.	Наименование	п/п No.	Каталог No.	Наименование
1	74892	Левая часть рукоятки	24	75007	M5 x 70MM Винт	46	75032	Резиновая вставка
2	74882	M5 x 27MM Винт	25	75012	Дефлектор	47	75037	Корпус редуктора
3	74887	1/8 x 5/8 Винт саморез	26	75442	Стяжка кабеля	48	75052	Пружина
4	74897	M4 x 10MM Винт саморез	27	75412	M5 x 12MM Винт	49	75062	Стопорное кольцо
5	74902	Включатель	28	75407	Фильтр	50	75057	Стопорный штифт
6	74852	M 3.5 Зубчатая шайба	29	75402	Крышка	51	75047	Подшипник
7	74987	Перемычка	30	75437	Оплетка	52	75072	Шестерня
8	74847	#6 x 6.8MM Винт	31	75432	Оплетка	53	75087	Подшипник
9	74917	Правая часть рукоятки	32	75767	Трубка	54	75092	Шестерня
10	74922	M5 Гайка	33	75392	Оплетка	55	75112	Корпус редуктора
11	74912	Хомут	34	74992	Крюк цепи	56	75117	Штифт
12	74907	M4 x 16MM Винт саморез	35	74997	1/4" x 5/8" Винт	57	75077	Шпонка
13	74867	Предохранитель шнура	36	74987	Перемычка	58	75127	Шпиндель
14	74932	M5 Стопорная шайба	37	75212	Прокладка	59	75217	Подшипник
15	74877	M5 Ext. Зубчатая шайба	38	74962	Резиновая втулка	60	75002	Статор 115V
16	75542	Шнур питания	39	74967	Щеткодержатель		75577	Статор 230V
17	75387	Клемник	40	74972	Щётки	61	75532	Кнопка блокировки
18	74847	#6 x 6.8MM Винт	41	74977	Заглушка	62	75537	Пружина
19	75412	M5 x 12MM Винт	42	75182	Перемычка	63	75077	Шпонка
20	74937	Торцевая крышка	43	75017	Подшипник	64	75082	Шестерёнчатый вал
21	74957	Корпус двигателя	44	75022	Ротор 115V			
22	75287	Зажим. гайка провода	45	75582	Ротор 230V			
23	75762	M5 x 20MM Винт		75027	Подшипник			



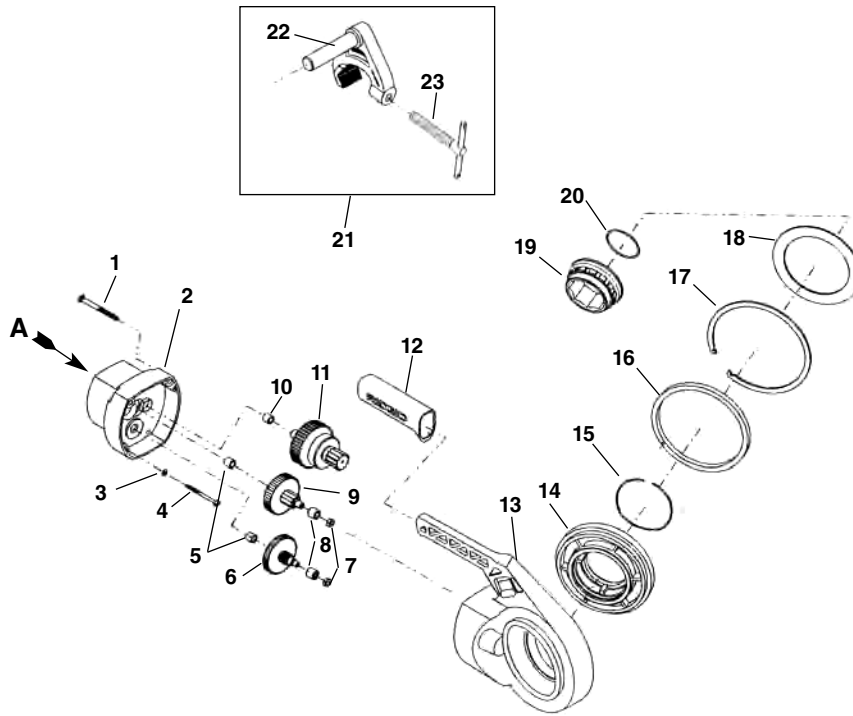
Заказывайте детали указывая № в каталоге.

п/п No.	Каталог No.	Наименование
1	20746	Шнур с вилкой (115V)
	20276	Шнур с вилкой (230V - Europe)
2	20286	Резиновая втулка шнура
3	20326	Конденсатор
4	20266	ON/OFF Включатель
5	20586	Винт (4)
6	20576	Винт (3)
7	20296	Зажим шнура
8	20566	Винт (2)
9	20526	Рукоятка
10	21796	Переключатель (115V)
	20516	Переключатель (230V)
11	20546	Винт (2)
12	20496	Крышка (2)
13	20556	Винт (2)
14	20406	Винт (2)
15	20396	Провод (2)
16	20356	Щеткодержатель (2)
17	20316	Винтовая пружина (2)
18	20306	Комплект щёток
19	34382	Фирменная табличка
20	20236	Корпус двигателя
21	20506	Прокладка
22	20386	Пластиковое кольцо
23	21716	Ротор (115V)
	20246	Ротор (230V)
24	20486	Нажимная пружина (2)
25	20476	Корпус вентилятора
26	20336	Подшипник
27	21736	Ротор (115V)
	20256	Ротор (230V)
28	47477	Подшипник
29	20466	Пружинное кольцо
30	20456	Прокладка
31	20446	Шайба
32	34387	Винт (2)
33	43232	Корпус вентилятора
34	34397	Винт (2)
35	34517	Латунная шайба (2)
36	34512	Прокладка

Электрическая схема



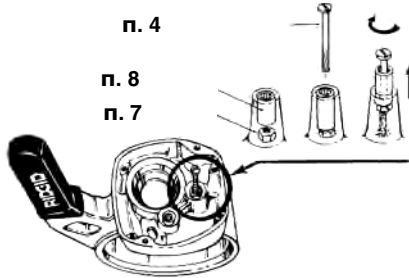
Заказывайте детали указывая № в каталоге.



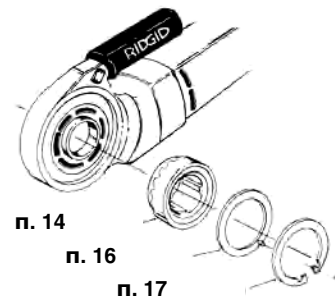
п/п No.	Каталог No.	Наименование
1	43227	1/4" - 20 x 2 1/2" Винт (4)
2	43232	Корпус вентилятора
3	34517	Латунная шайба (4)
4	34397	4.8 x 65mm Винт (4)
5	43247	Игольчатый подшипник (2)
6	43237	1st Промежут. шестерня
7	77710	1/4 - 20 Гайка
8	43242	Игольчатый подшипник (2)
9	43252	2nd Промежут. шестерня
10	43257	Игольчатый подшипник
11	43262	Шестерёнчатый вал
12	34487	Накладка рукоятки
13	43267	Корпус редуктора
14	43272	Большая шестерня
15	39172	Пружинное кольцо
16	43277	Подшипник скольж./штифт
17	43282	Стопорное кольцо
18	43287	Крышка
19	39187	Вставка переходник
20	38830	Кольцо вставки
21	43292	Струбцина в сборе
22	43297	Корпус струбцины
23	43302	Прижимной винт

Примечание

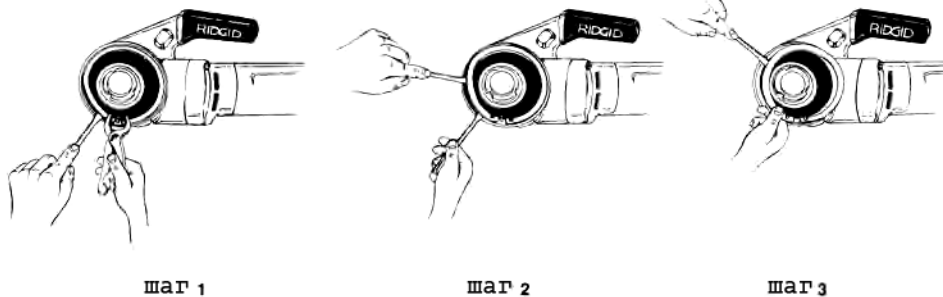
п. 8 извлечение подшипника

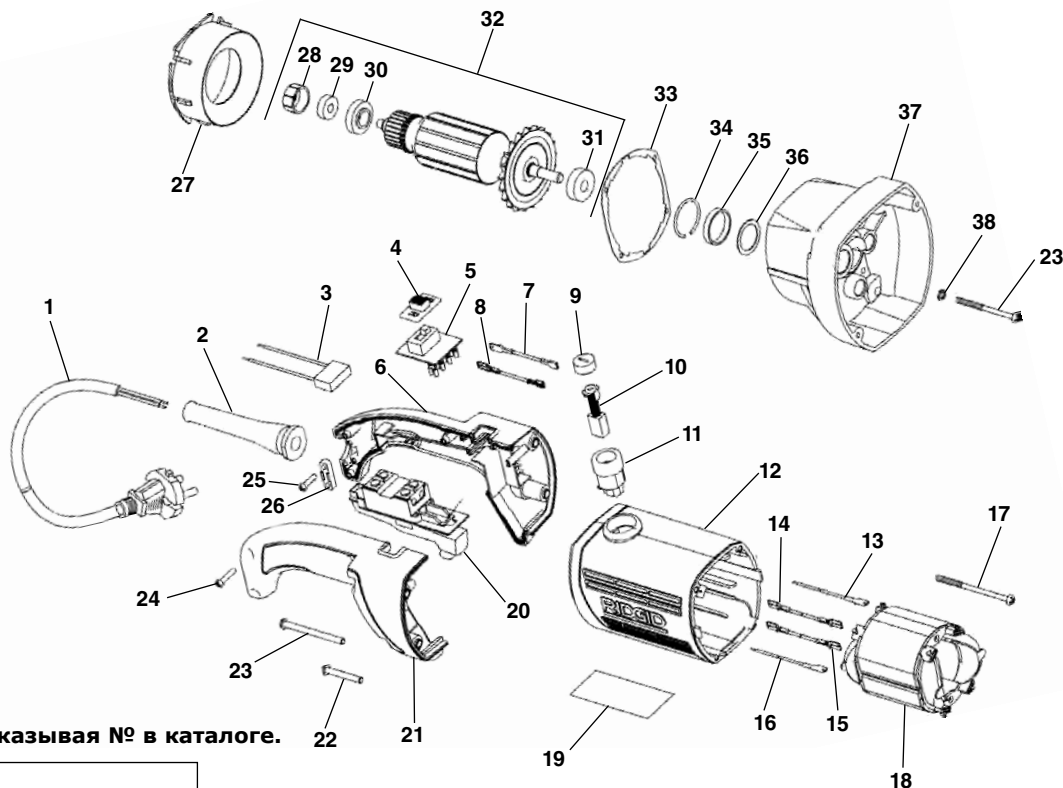


п. 16 установка подшипника скольжения



п. 17 удаление стопорного кольца





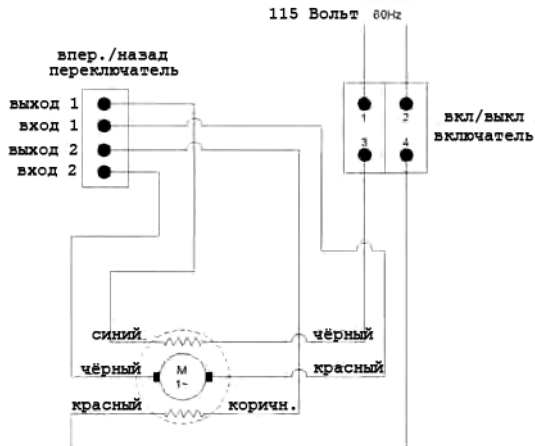
Заказывайте детали указывая № в каталоге.

п/п Каталог

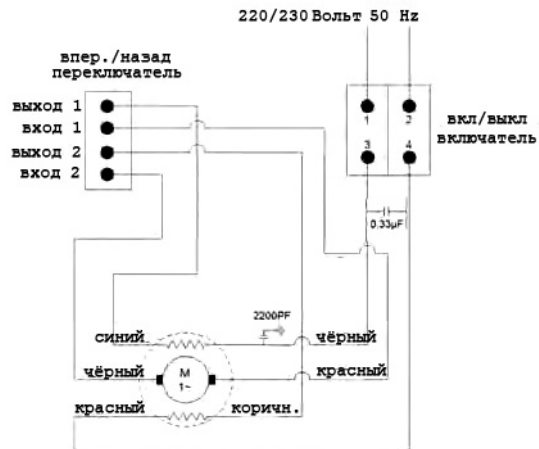
№.	№.	Наименование
1	45663	Шнур питания 115V CE
	45668	Шнур питания 115V CSA
	45673	Шнур питания 220V CN
	45678	Шнур питания 230V CE
	45683	Шнур питания Swiss
2	45658	Резиновая втулка шнура
3	45618	Конденсатор 220/230/115V
4	45613	Накладка переключателя
5	45608	FOR/REV Переключатель
6	45633	Правая часть рукоятки
7	45778	Красный провод
8	45783	Чёрный провод
9	45598	Заглушка (2)
10	45593	Комплект щёток 115V (2)
	45588	Комплект щёток 230V (2)
11	45583	Щёткодержатель (2)
12	45578	Корпус двигателя
13	45758	Красный провод
14	45763	Синий провод
15	45768	Коричневый провод
16	45773	Чёрный провод
17	45573	Винт крепления (2)
18	45563	Статор 115V
	45568	Статор 220V/230V
19	47108	Предупрежд. наклейка
20	45623	ON/OFF Включатель
21	45603	Левая часть рукоятки
22	45628	Винт (2)
23	45498	Винт (6)
24	45638	Винт (3)
25	45653	Винт (2)
26	45648	Зажим шнура
27	45558	Кожух вентилятора
28	45553	Втулка подшипника
29	45548	Подшипник ротора
30	45543	Пыльник
31	45528	Подшипник ротора
32	45533	Ротор в сборе 115V
	45538	Ротор в сборе 230V
33	47798	Прокладка
34	45523	Пружинное кольцо
35	45518	Прокладка
36	45513	Шайба подшипника
37	43232	Корпус вентилятора
38	45508	Шайба (4)

Электрическая схема

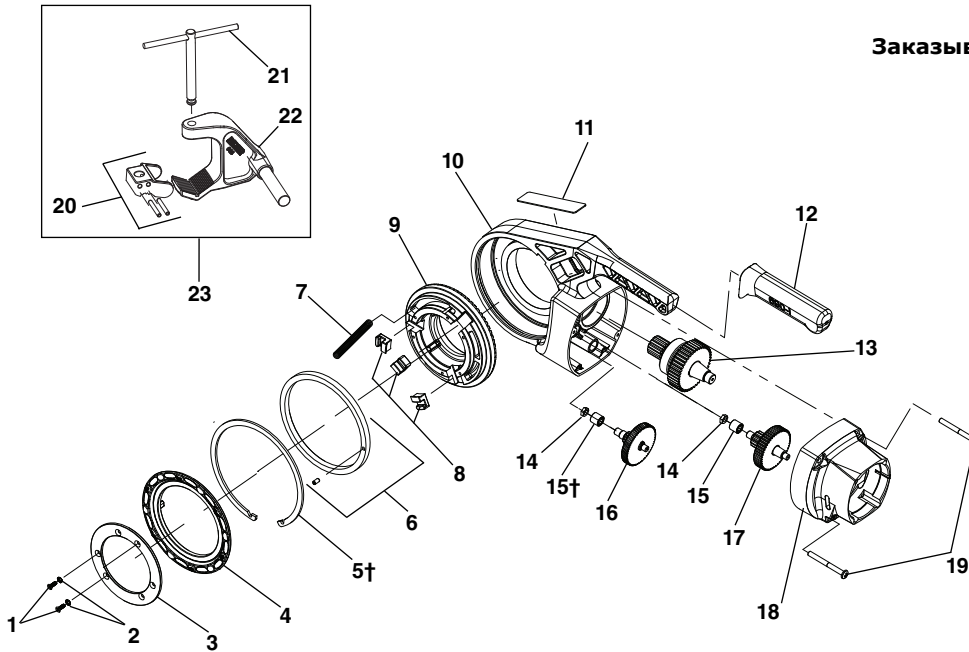
115V



220/230V



Заказывайте детали указывая № в каталоге.

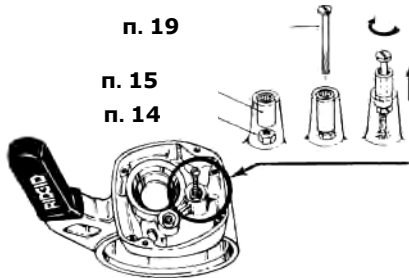


п/п No.	Каталог No.	Наименование
1	47068	Винт (6)
2	47073	Стопорная шайба (6)
3	47063	Фиксир. пластина
4	47058	Кольцо фиксации
5†	43282	Стопорное кольцо
6†	43277	Подшип. скольж./штифт
7	47053	Пружина
8	47048	Пластины блокиров. (3)
9	47043	Большая шестерня
10	43267	Корпус редуктора
11	47103	Предупреж. наклейка
12	47078	Накладка рукоятки
13	43262	Шестерёнчатый вал
14	77710	Гайка
15†	43242	Игольчатый подшипник
16	43237	1st Промежут. шестерня
17	43252	2nd Промежут. шестерня
18	43232	Корпус вентилятора
19	43227	Винт (4)
20	47748	692 Прижимная губка
21	47573	692 Прижимной винт
22	47568	692 Корпус струбины
23	45928	Струбина в сборе

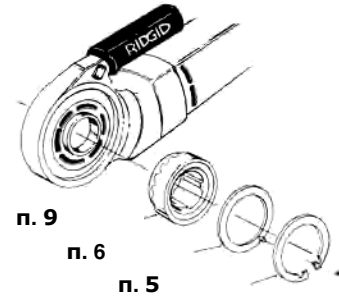
† Примечание

Примечание

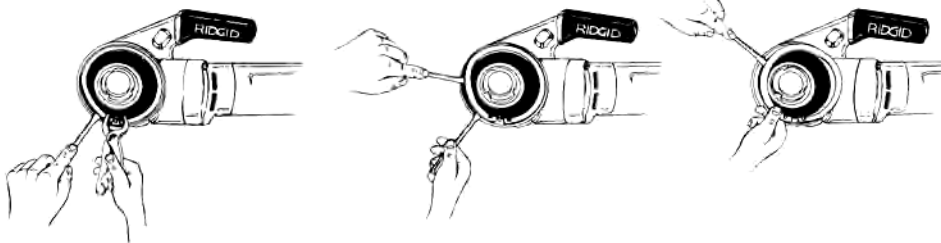
п. 15 извлечение подшипника



п. 6 установка подшипника скольжения



п. 5 удаление стопорного кольца

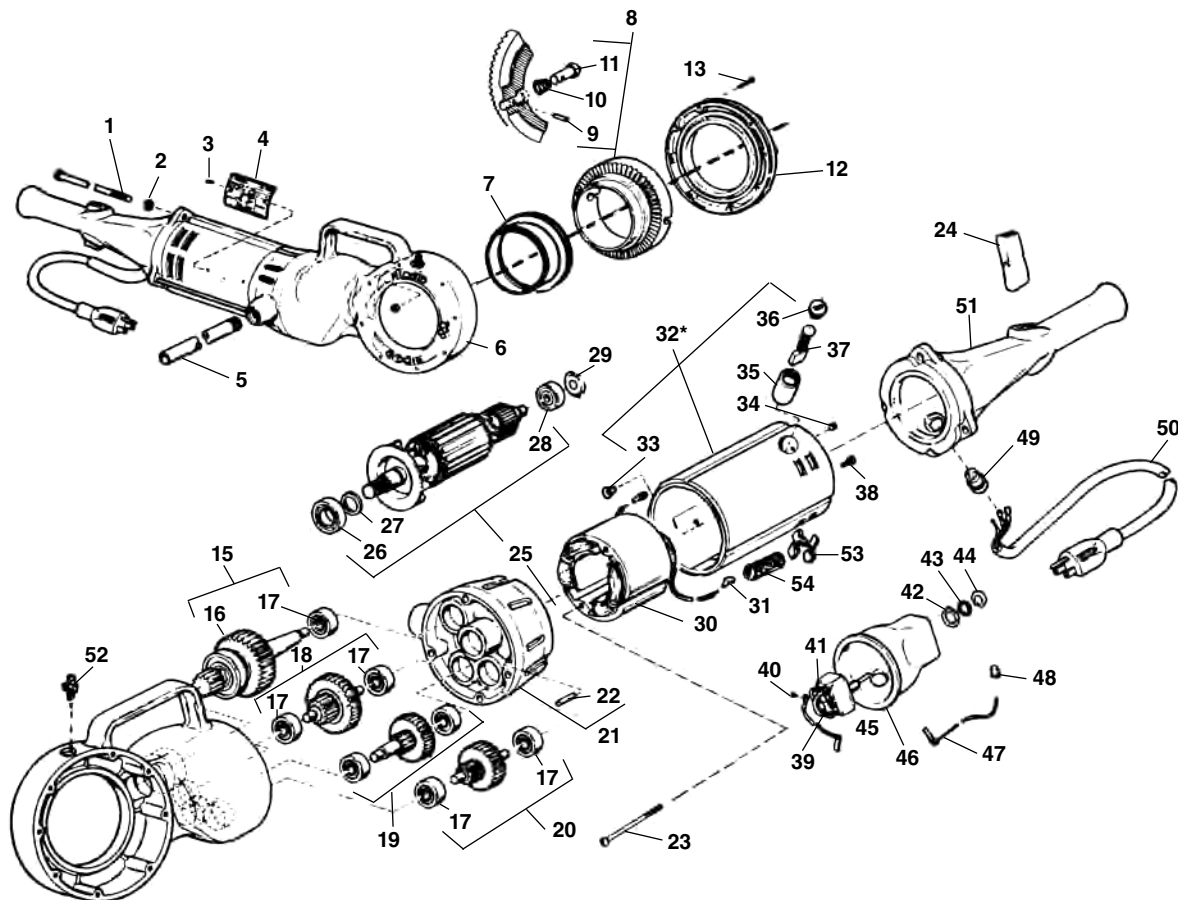


Шаг 1

Шаг 2

Шаг 3

Тип 1

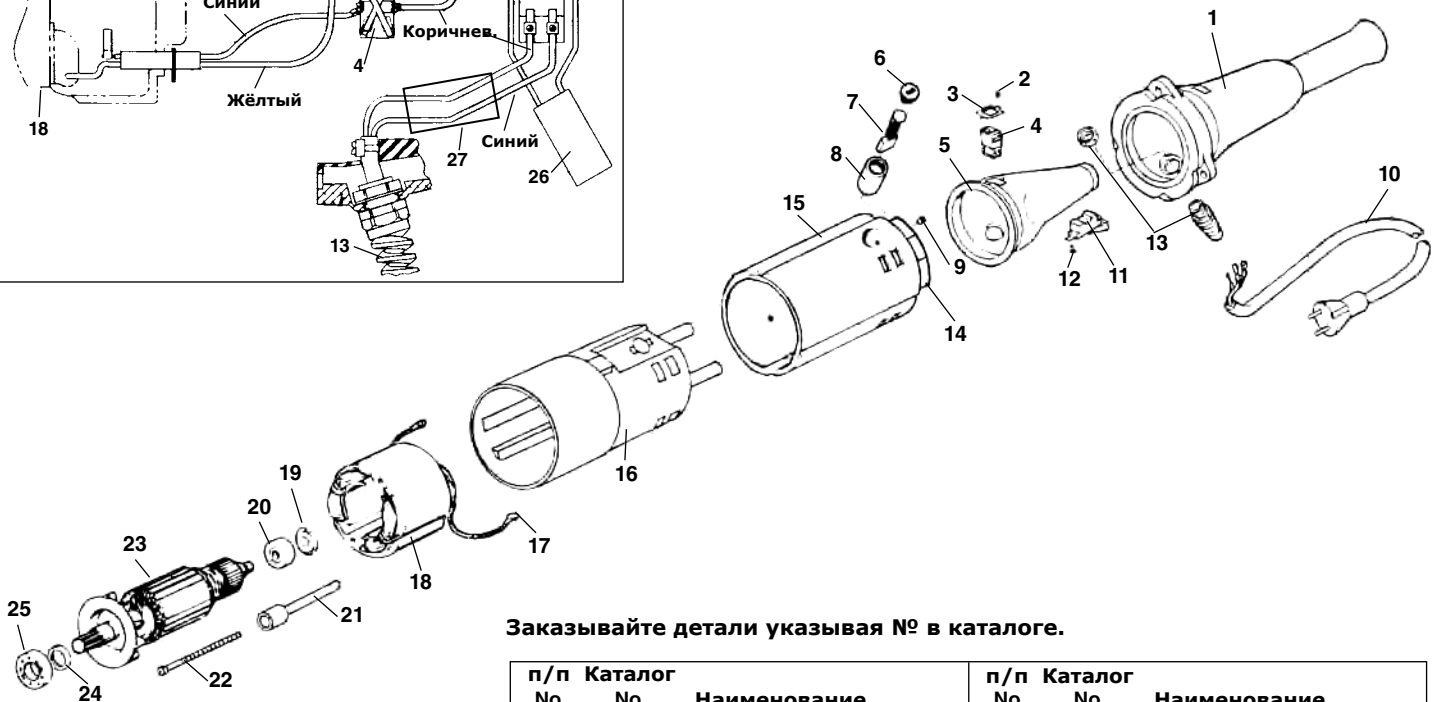
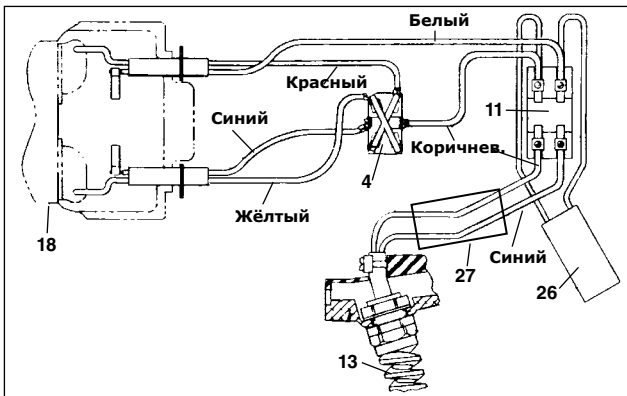


Заказывайте детали указывая № в каталоге.

п/п No.	Каталог No.	Наименование	п/п No.	Каталог No.	Наименование
1	44785	Болт крепления (4)	28	44760	Подшипник
2	40770	Стопорная шайба (4)	29	44790	Пружина
3	85920	Заклепки (2)	30	44070	Статор (115V) (включая п. 31)
4		Шильда (115V)		28922	Статор (230V) (включая п. 31)
		Шильда (230V)	31	83895	Наконечник (2)
5	46615	Удерживающий рычаг	32*		Корпус двигателя в сборе
6	42970	Редуктор в сборе (включая п. 7, 13, 14, 52)	33	44765	Стопорный винт
7	44060	Подшипник	34	39770	Винт (2)
8	43395	Шестерня в сборе (+ п.9,10,11)	35	44795	Щёткодержатель (2)
9	32475	Штифт (2)	36	45660	Заглушки (2)
10	44915	Пружина (2)	37	44815	Угольные щётки (2)
11	44910	Фиксатор (2)	38	45420	Винт
12	43345	Крышка	39	44905	Включатель
13	46775	Винт (8)	40	46310	Винт (5)
14	83890	Стопорная гайка (8)	41	44890	Перемычка (2)
15	44900	4th Шестер. вал в сборе	42	75700	Стопорное кольцо
16	76562	Подшипник	43	75695	Зубчатая шайба
17	45060	Подшипник (7)	44	46590	Стопорная гайка
18	44830	3rd Шестер. вал в сборе	45	44880	Провод (Синий)
19	44820	1st Шестер. вал в сборе	46	43390	Изолятор переключателя
20	44825	2nd Шестер. вал в сборе	47	44885	Провод (Белый)
21	43335	Корпус вентилятора в сборе	48	44635	Гайка
22	45165	Штифт	49	46730	Фиксатор шнура
23	44555	Винт (2)	50	89155	Шнур питания (115V)
24	97260	Кнопка выключателя		44045	Шнур питания (230V)
25	44055	Ротор и корпус вент. (115V)	51	97255	Рукоятка
	44075	Ротор и корпус вент. (230V)	52	46860	Маслёнка
26	44565	Подшипник	53	41270	"X" Шайба
27	44430	Стопорное кольцо	54	44755	Изолирующая трубка
			55	41620	Тавот

Примечание: *Замена корпуса двигателя типа 1 на корпус типа 2: корпус двигателя №18676, предупреждающая наклейка №27418, винты крепления №18486, стопорные шайбы №58542, втулки №18566 и статор типа 2 (№27408 - 115V или №27413 - 230V).
Комплект щёток не входит.

№. 700 Силовой привод/двойной переключатель (Европе только) – Тип 1



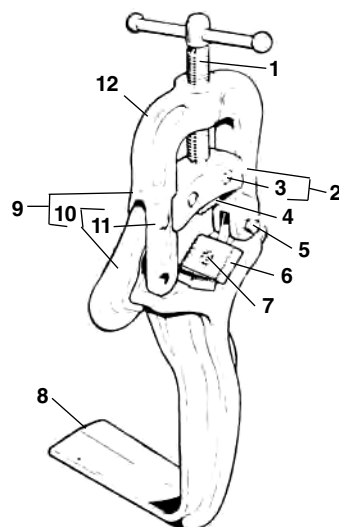
Заказывайте детали указывая № в каталоге.

п/п	Каталог	№.	№.	Наименование	п/п	Каталог	№.	№.	Наименование
1	32116	32116	15	Ручьятка	15	18676	18676	15	Корпус двигателя
2	32176	32176	16	Винт	16	18506	18506	16	Вкладыш
3	32166	32166	17	Клипса	17	12456	12456	17	Концевик (2)
4	32126	32126	18	Переключатель	18	18606	18606	18	Статор
5	32106	32106	19	Изолятор переключателя	19	44790	44790	19	Пружина нагрузки
6	30906	30906	20	Заглушки	20	44760	44760	20	Подшипник
7	44815	44815	21	Комплект щёток	21	18566	18566	21	Втулка
8	30916	30916	22	Щёткодержатели	22	18486	18486	22	Винт (2)
9	39770	39770	23	Винт (2)	23	18596	18596	23	Ротор и корпус вент. (Eur. Di.)
10	18666	18666	24	Сетевой шнур (Eur. Di.)	24	44430	44430	24	Стопорное кольцо
11	32136	32136	25	ON/OFF Включатель	25	44565	44565	25	Подшипник
12	32156	32156	26	Винт	26	18406	18406	26	Конденсатор
13	32246	32246	27	Защита от натяж. шнура	27	63377	63377	27	Ферритовая трубка
14	32096	32096		Изолирующая крышка					

Примечание:

Детали, используемые в машинах раннего стиля, см. в модели 700 с одинарным выключателем управления.

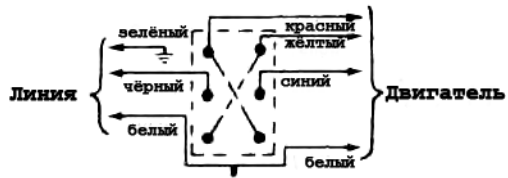
№. 775 Тиски струбцина



п/п	Каталог	№.	№.	Наименование
1	40355	40355	1	Прижимной винт
2	40360	40360	2	Прижимн. рама (вкл. п. 3)
3	40345	40345	3	Винт и шайба (2)
4	40335	40335	4	Губки прижимные
5	40325	40325	5	Болт, шайба и гайка
6	32100	32100	6	Комплект губок (2 в компл.)
7	32205	32205	7	Винт (2)
8	42945	42945	8	Корпус
9	40310	40310	9	Комплект откидной рамы (вкл. п. 10)
10	40320	40320	10	Крюк (включая п. 11)
11	40340	40340	11	Штифт
12	40315	40315	12	Комплект откидной рамы(вкл. п. 1, 2, 4, 5 & 9)

Электросхема (115/230V)

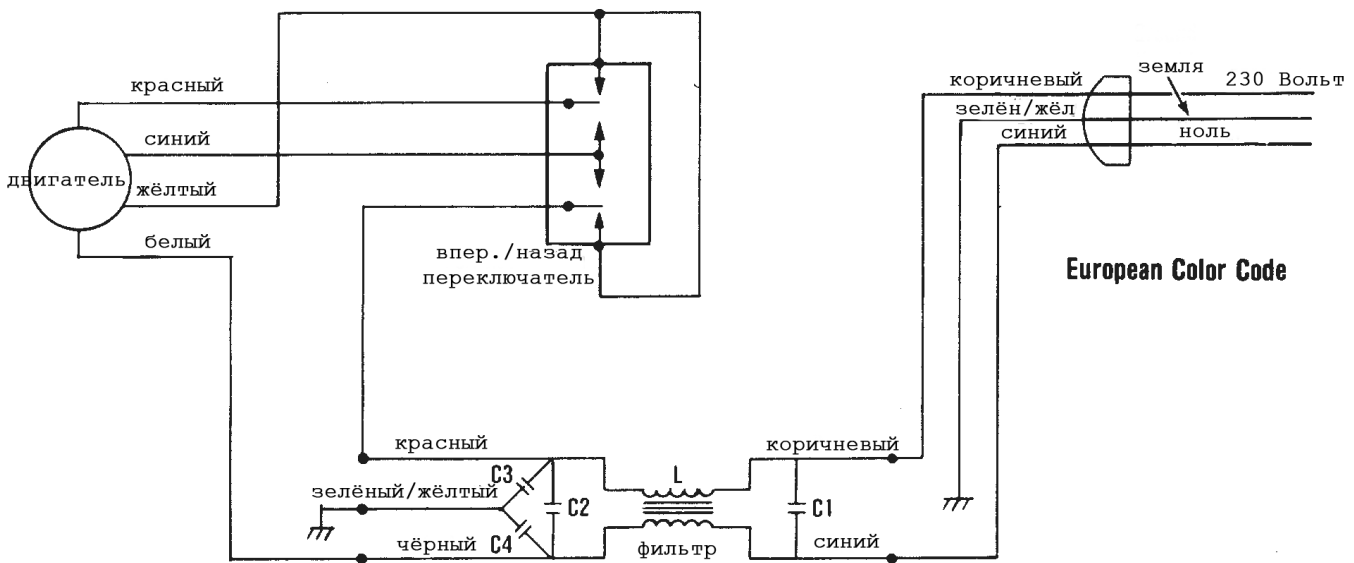
Стандартная



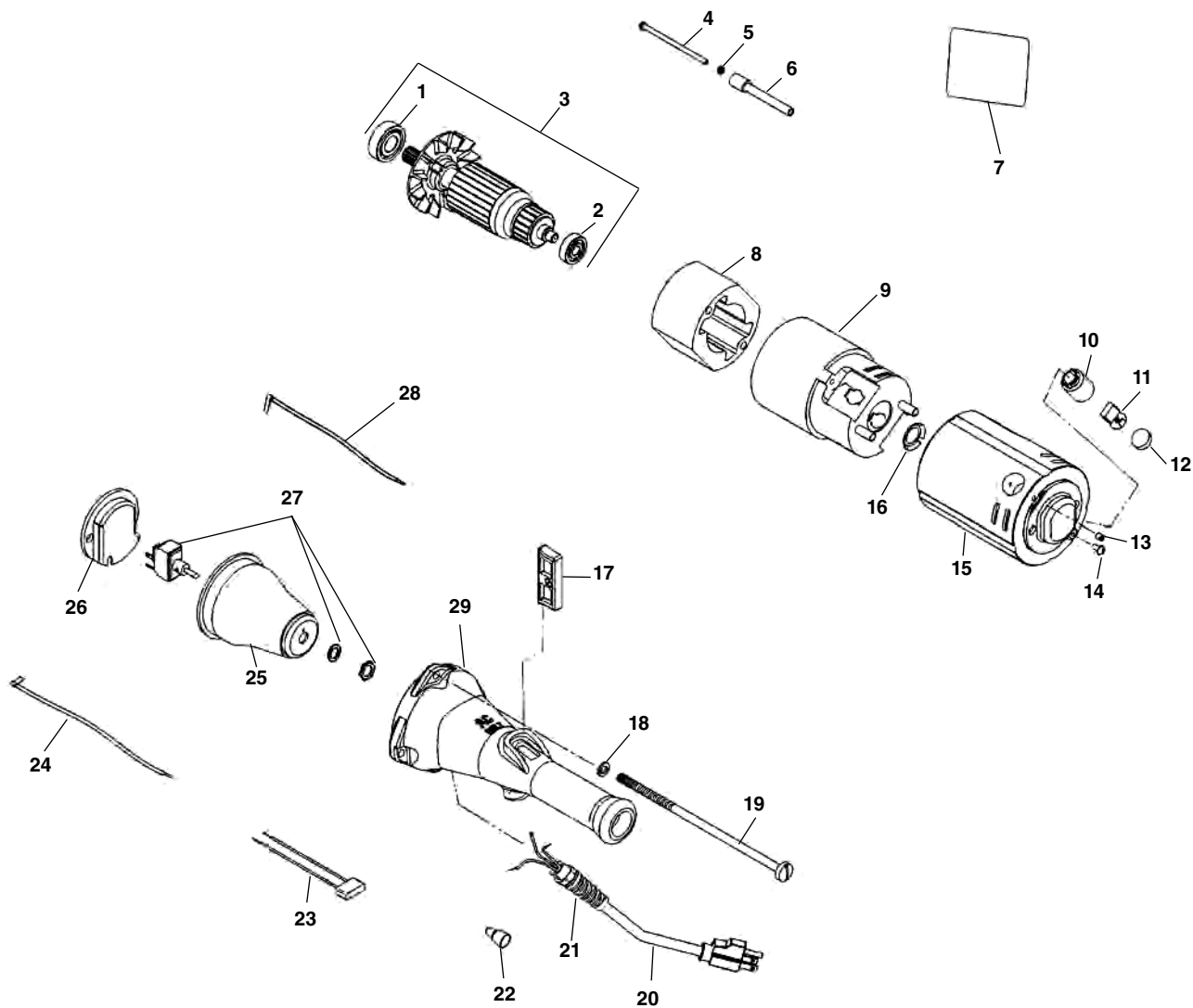
Европейская



Схема подключения (230 В) - с линейным фильтром



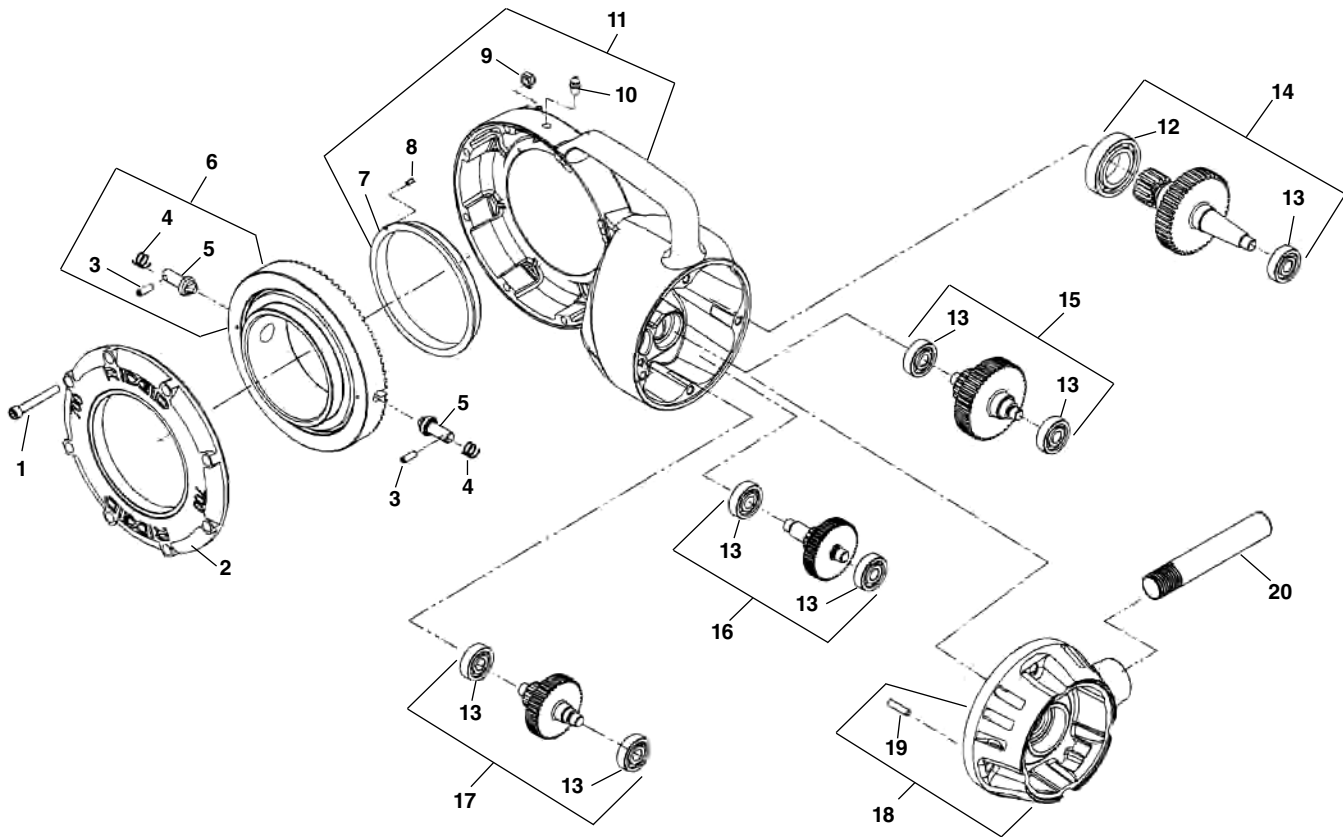
Детали электрика – Тип 2



Заказывайте детали указывая № в каталоге.

п/п No.	Каталог No.	Наименование	п/п No.	Каталог No.	Наименование
1	44565	Подшипник	18	40770	Стопорная шайба (4)
2	44760	Подшипник	19	44785	Болт (4)
3	44055	Ротор в сборе 115V	20	31938	Шнур питания 115V с защита от натяж. шнура
4	18596	Ротор в сборе 230V		31943	Шнур питания 230V с защита от натяж. шнура
5	18486	Винт (2)		18666	Шнур питания 230V (Europe Export)
6	58542	Стопорная шайба (2)		45022	Шнур питания 115V (U.K.)
7	18566	Втулка винта (2)		15692	Шнур питания 230V (Australia Export)
8	27418	Предупр. наклейка	21	29788	Защ. от натяж. шнура
9	27408	Статор 115V Type 2	22	44635	Гайка
10	27413	Статор 230V Type 2	23	18406	Конденсатор (230V Europ)
11	18506	Изолирующая втулка	24	44880	Синий провод
12	44795	Щёткодержатель (2)	25	43390	Изолятор переключ.
13	44815	Комплект щёток (2)	26	27403	Крышка корпуса
14	45660	Заглушка (2)	27	44905	Переключатель
15	39770	Винт (2)	28	44885	Белый провод
16	45420	Заземляющий винт	29	27398	Рукотка тип 2
17	18676	Корпус двигателя			
	44790	Пружина			
	97260	Кнопка переключателя			

Детали редуктора



Заказывайте детали указывая № в каталоге.

п/п	Каталог	Наименование	п/п	Каталог	Наименование
No.	No.		No.	No.	
1	46775	Винт (8)	12	76562	Подшипник
2	43345	Крышка редуктора	13	45060	Подшипник (7)
3	32475	Штифт (2)	14	44900	4th Шестер. вал в сборе
4	44915	Пружина (2)	15	44830	3rd Шестер. вал в сборе
5	44910	Фиксатор (2)	16	44820	1st Шестер. вал в сборе
6	43395	Шестерня в сборе	17	44825	2nd Шестер. вал в сборе
7	44060	Подшипник скольжения	18	45165	Корпус вентилятора
8	89085	Штифт 1/8" x 1/4"	19	43335	Штифт
9	83890	Стопорная гайка (8)	20	46615	Удерживающий рычаг
10	46860	Маслёнка			
11	42970	Корпус редуктора в сборе (вкл. п. 1)			

Электросхема (115/230V)

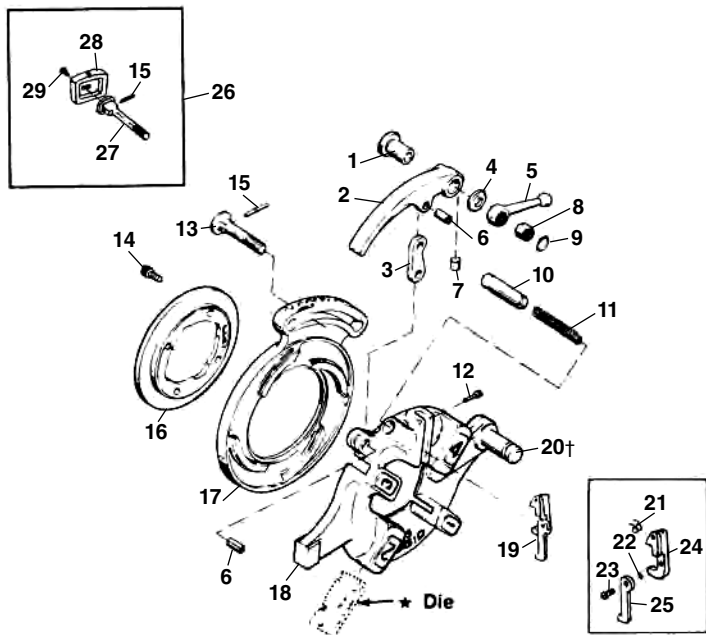
Стандартная



Европейская



Модели 711 и 911
Самооткрывающиеся головки

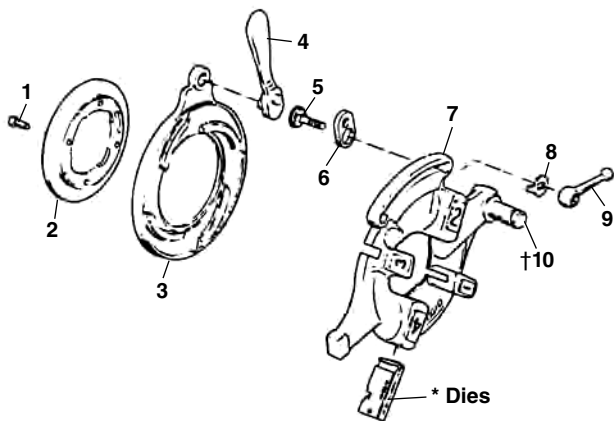


Заказывайте детали указывая № в каталоге.

п/п No.	Каталог No.	Наименование
—	26132	711 Резьбонарезная головка (NPT)
—	26137	911 Резьбонарезная головка (BSPT)
—	41382	911 Резьбонар. головка f/Japan (BSPT)
—	46862	911 Резьбонар. головка f/Europe
1	44240	Втулка
2	43830	Рычаг закрытия
3	44265	Тяга
4	44245	Упорная шайба
5	44260	Зажимной рычаг
6	44270	Штифт
7	45055	Вставка
8	44250	Гайка
9	44255	Стопорное кольцо
10	44275	Толкатель
11	11565	Пружина
12	44290	Винт
13	44235	Стопорный винт
14	32205	Винт 1/4" - 20 x 5/8"
15	45050	Штифт
16	97020	Фиксирующий фланец
17	40942	Кулачковый диск (NPT)
17	97040	Кулачковый диск (BSPT)
18	26717	Корпус головки с устан. пальцем
19	44285	Концевик в сборе
19	32982	Концевик в сборе (Europe)
19	44687	Концевик в сборе (Japan)
†20	59827	Установочный палец
21	39982	Пружина
22	44460	Уплотнительное кольцо
23	39967	Винт (левая резьба)
24	39977	Толкатель
25	39972	Регулируемый спуск. крючок (Europe)
	44672	Ступенчатый спуск. крючок (Japan)
	45327	Ступенчатый спуск. крючок (Europe)
26	45332	Панель регулировки в сборе
27	46722	Стопорный винт
28	46717	Винт с меткой
29	47147	Винт

† - Смотрите примечания

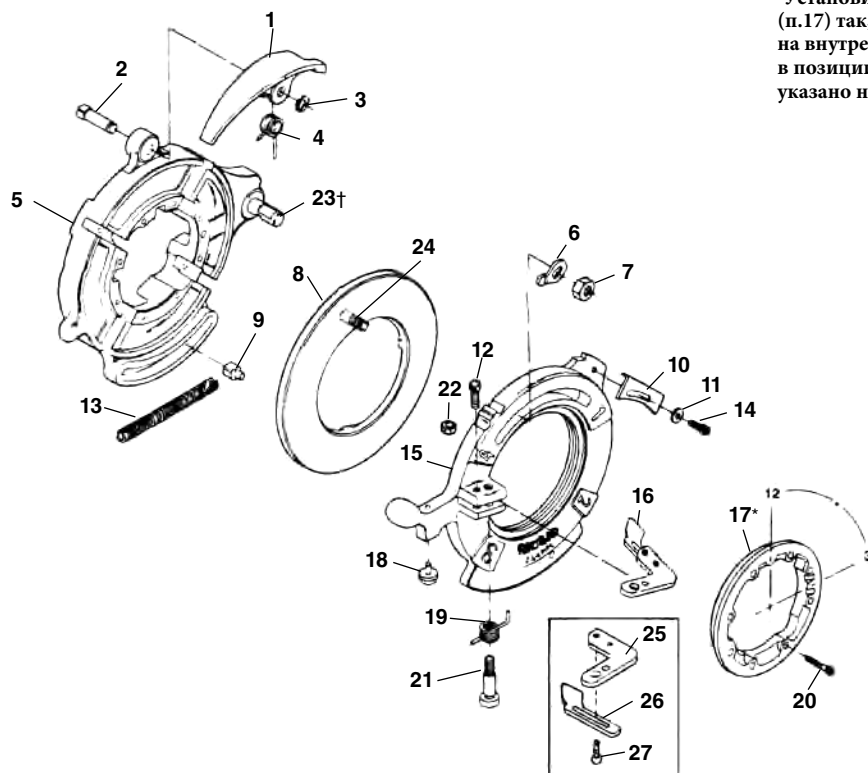
Модели 541, 542, 713 и 913
Быстрооткрывающиеся головки



п/п No.	Каталог No.	Наименование
—	26162	541 Резьбонарезная головка 1/4" - 1"
—	26167	542 Резьбонарезная головка 1 1/8" - 2"
—	26142	713 Резьбонарезная головка (NPT) 1/4" - 2"
—	26147	913 Резьбонарез. головка (BSPT) 1/4" - 2"
1	32205	Винт 1/4" - 20 x 5/8" (4)
2	23292	Прижимной фланец L.H. (713, 913)
	46620	Прижимной фланец (541)
	46625	Прижимной фланец (542)
3	43360	Кулачковый диск L.H. (713, 913)
	43405	Кулачковый диск (541)
	43410	Кулачковый диск (542)
4	46520	Рычаг фиксации (713, 913)
	46555	Рычаг фиксации (541, 542)
5	39860	Винт фиксации (713, 913)
	39955	Винт фиксации (541, 542)
6	39950	Тяга
7	26897	Корпус/палец/защелка (913)
	26982	Корпус головки с устан. пальцем (541)
	26987	Корпус головки с устан. пальцем (542)
	27267	Корпус/палец/защелка (713)
8	39460	Фиксирующая шайба
9	39970	Зажимной рычаг
†10	59827	Установочный палец

† - Смотрите примечания

Модели 714 и 914 Самооткрывающиеся головки



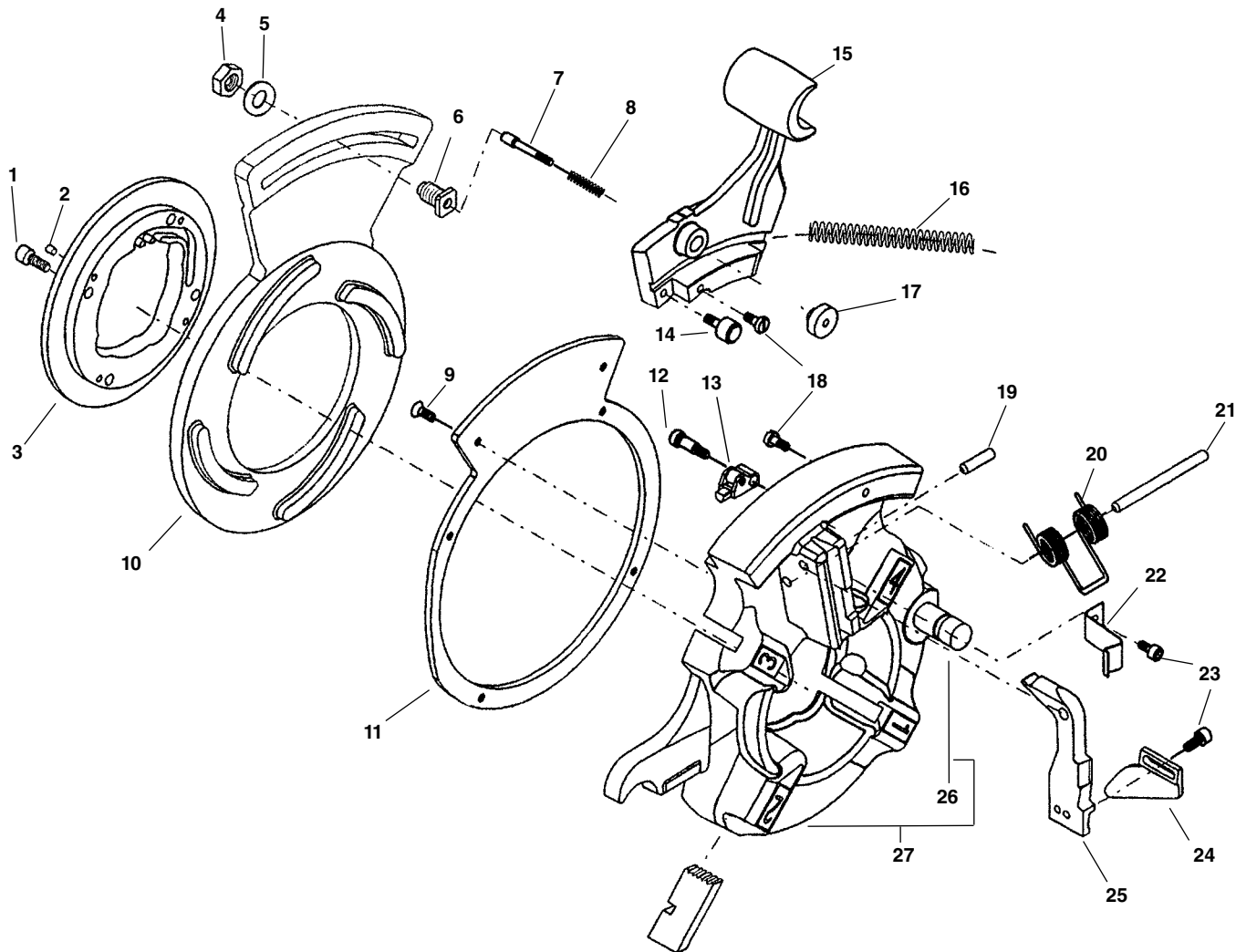
* Установите прижимной фланец (п.17) так, чтобы 2 глухих отверстия на внутренней стороне находились в позиции на 12 и 3 часа, как указано на картинке.

Заказывайте детали указывая № в каталоге.

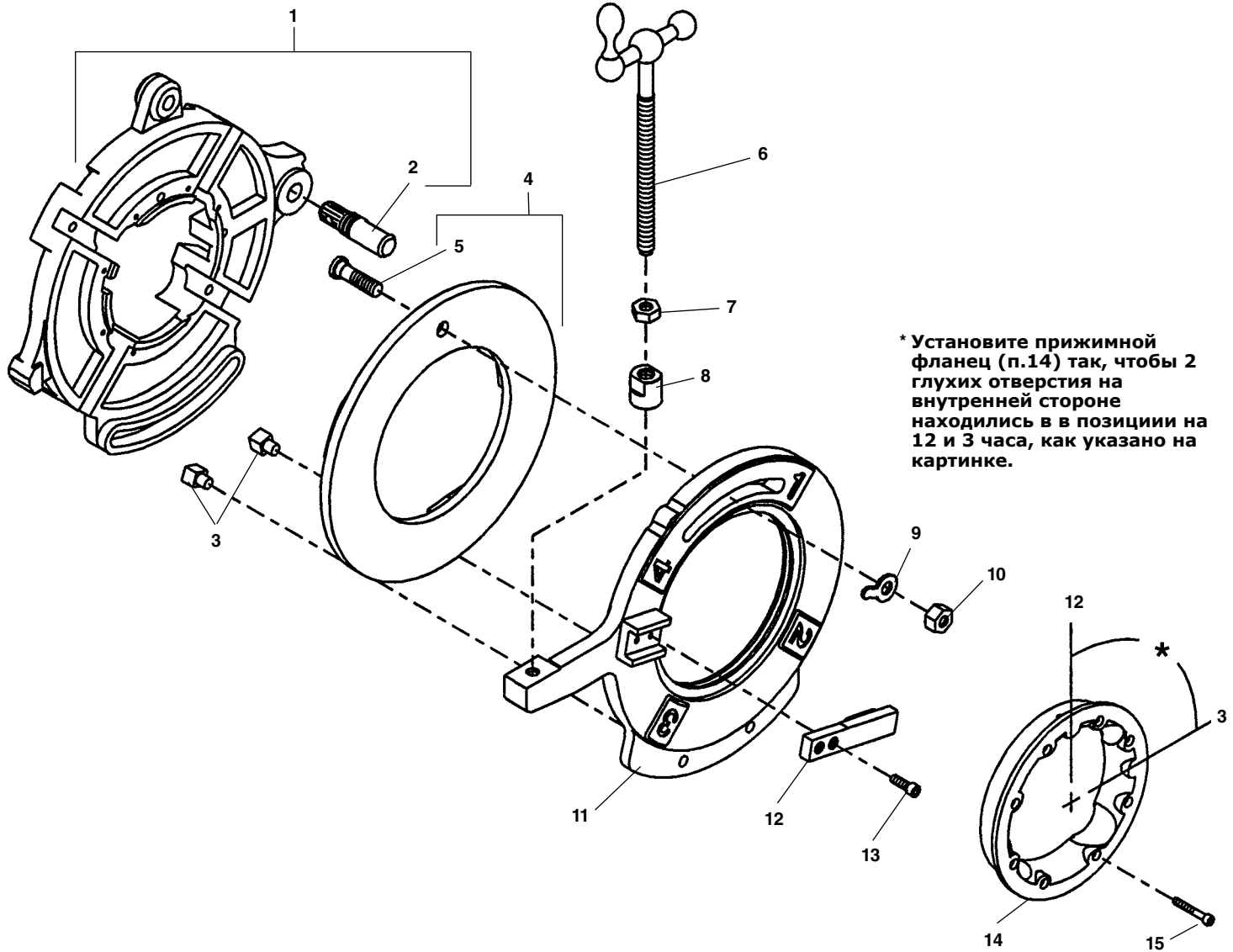
п/п No.	Каталог No.	Наименование	п/п No.	Каталог No.	Наименование
—	26152	714 Резьбонарезная головка для резьб (NPT)	12	27357	Винт 1/4" - 20 x 7/8"
—	26157	914 Резьбонарезная головка для резьб (BSPT)	13	26612	Пружина
—	41387	914 Резьбонарезная головка для резьб (BSPT) с регулируемым концевиком	14	32145	Винт 1/4" - 20 x 1/2"
1	26877	Рычаг закрытия	15	26882	Кулачковый диск
2	26932	Штифт	16	26617	Рычаг (NPT)
3	26937	Стопорное кольцо		32507	Рычаг (BSPT)
4	26872	Пружина		32977	Регулируемый рычаг
5	26712	Корпус головки с уст. пальц.	*17	26637	Прижимной фланец
6	26957	Фиксирующая шайба	18	26962	Вставка скольжения
7	26887	Гайка 7/16" - 20	19	26622	Торсионная пружина
8	26952	Регулировочн. фланец (NPT)	20	26642	Винт #10 - 32 x 1 3/8" (8)
	27277	Регулировочн. фланец (BSPT)	21	26627	Болт
9	26632	Направляющая вставка	22	77710	Гайка 1/4" - 20
10	26867	Пластина настроечная	†23	59827	Установочный палец
11	27097	Шайба 9/32"	24	33227	Болт регулировочн. фланца
			25	39992	Рычаг
			26	39987	Рычаг для резьб BSPT
			27	32205	Винт
			28	10673	Шарик. вставка (4) (не показан)

† - Смотрите примечания

Видео настройки станка 1224 ---->>> <http://трубы-прочистка.рф/видеоролики-инструмент-оборудование-ridgid-резьбонарезной-станок-1224-настройка.html>

Модели 724 NPT и 924 BSPT 1/2" - 3/4"
Модели 726 NPT и 926 BSPT 1" - 2"

Заказывайте детали указывая № в каталоге.

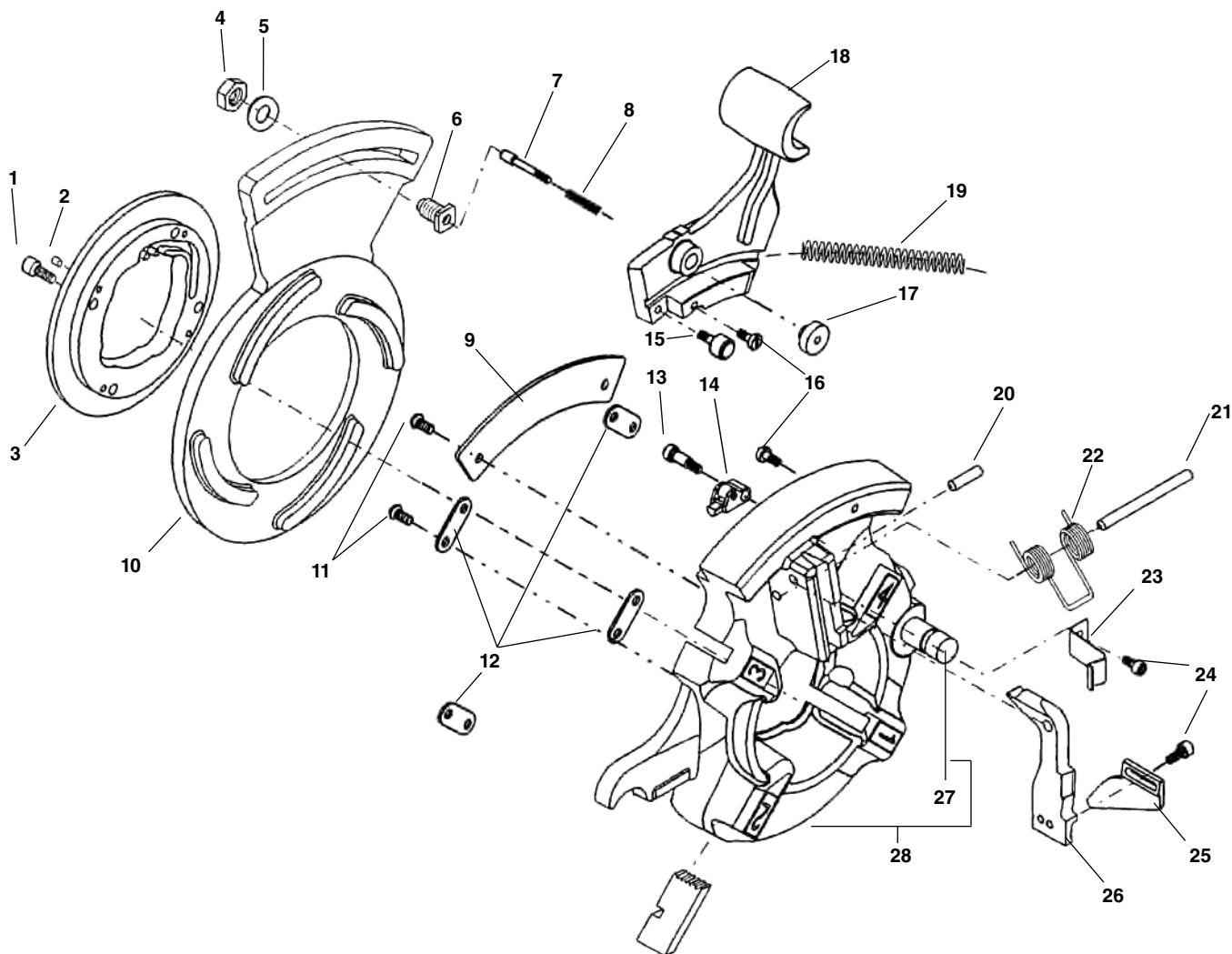
п/п No.	Каталог No.	Наименование	п/п No.	Каталог No.	Наименование
—	50317	924 1/2" - 3/4" BSPT Головка	11	52442	Опорное кольцо
—	50322	926 1" - 2" BSPT Головка	12	34877	Болт 1/4" x 1/2"
—	54447	724 1/2" - 3/4" NPT Головка	13	61617	Рычаг сброса
—	54442	726 1" - 2" NPT Головка	14	52377	Палец скольжения (2)
1	32205	Винт 1/4" - 20 x 5/8" SHCS (4)	15	58667	Ручка регулятора скольж.
2	60097	Толкатель (4)	16	61612	Пружина
3	52292	Прижимной фланец	17	61597	Регулятор
4	61587	Стопорная гайка 3/8"	18	52372	Держатель пружины (2)
5	61592	Шайба 3/8"	19	87940	Цилиндрич. штифт 1/4" x 7/8"
6	61607	Болт регулировки	20	52387	Пружина
7	61602	Плунжер регулировки	21	52397	Штифт пружины
8	52342	Пружина	22	60092	Пластина
9	52447	Винт #10-24 x 1/2" FHCS (6)	23	45750	Винт #10-24 x 3/8" SHCS (2)
10	52312	Кулачк. диск BSPT 924, 1/2" - 3/4"	24	52417	Пластина регулировки
	52317	Кулачк. диск BSPT 926, 1" - 2"	25	52422	Рычаг
	56067	Кулачк. диск 724, 1/2" - 3/4"	26	59832	Установочный палец
	56072	Кулачк. диск NPT 726, 1" - 2"	27	52432	Корпус с устан. пальцем



Заказывайте детали указывая № в каталоге.

п/п No.	Каталог No.	Наименование
—	55447	725 Головка в сборе
1	58687	Корпус головки с устан.пальц.
2	59827	Установочный палец
3	26632	Направляющие вставки
4	26952	Регулир. фланец/болт
5	33227	Болт фиксации
6	58692	Прижимной винт
7	44745	Стопорная гайка
8	58697	Регулировочная гайка
9	26957	Шайба
10	26887	Гайка 7/16" - 20
11	58702	Кулачковый фланец
12	58707	Стоп
13	40910	Винт #1/2 - 20 x 3/4" (2)
14	26637	Прижимной фланец
15	26642	Винт #10 - 32 x 1 3/8" (8)

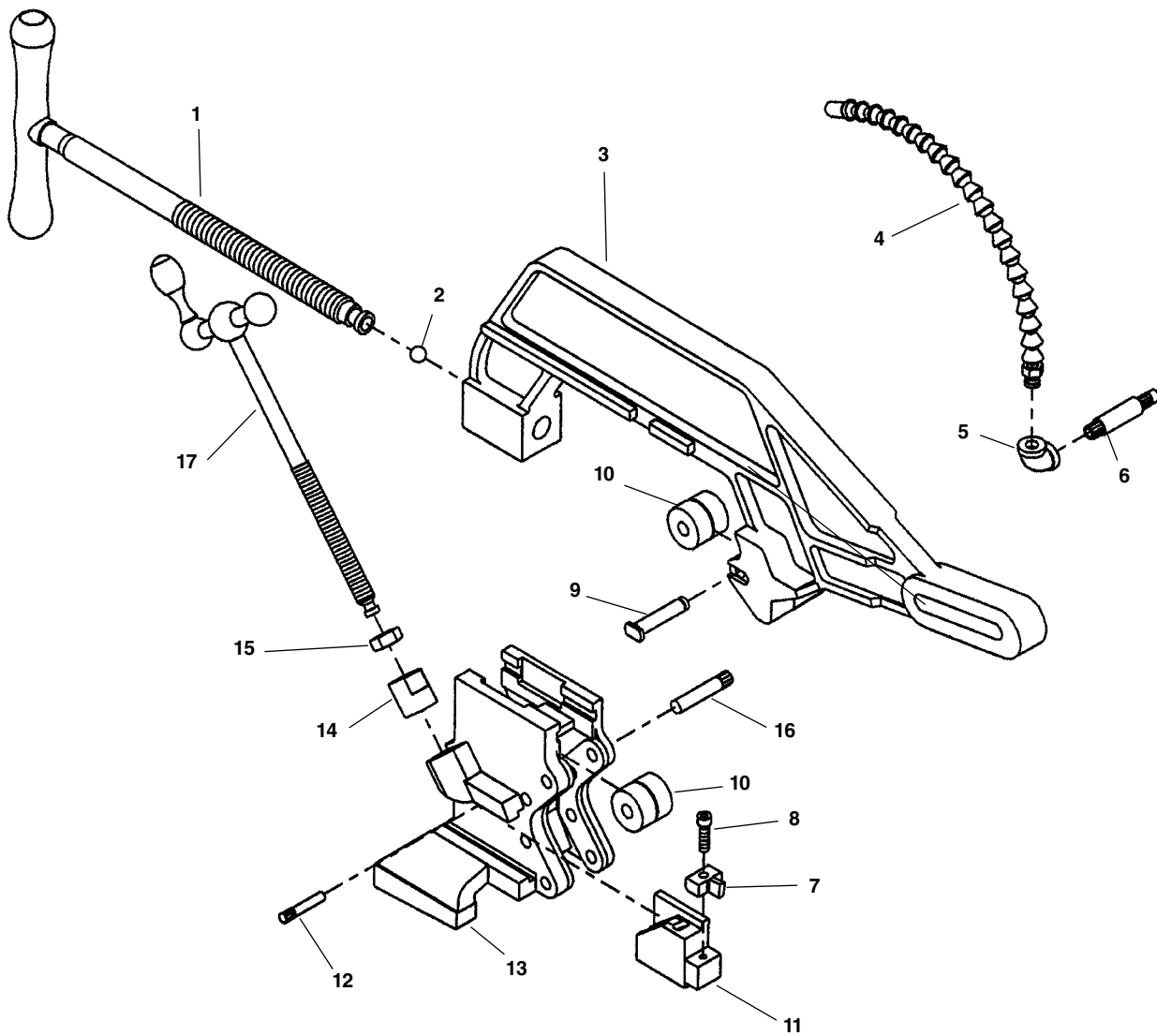
Модели 728 NPT и 928 BSPT 2 1/2" - 3"



Заказывайте детали указывая № в каталоге.

п/п	Каталог	Наименование	п/п	Каталог	Наименование
—	54437	728 2 1/2" - 3" NPT Головка	13	34877	Болт 1/4" x 1/2"
—	50327	928 2 1/2" - 3" BSPT Головка	14	61617	Рычаг сброса
—	59522	928 2 1/2" - 3" BSPT Головка (Taiwan)	15	52377	Палец скольжения (2)
1	32205	Винт 1/4" - 20 x 5/8" SHCS (4)	16	52372	Держатель пружины (2)
2	60097	Толкатель (4)	17	61597	Регулятор
3	52287	Прижимной фланец	18	58667	Ручка регулятора скольж
4	61587	Стопорная гайка 3/8" - 16 (2)	19	61612	Пружина
5	61592	Шайба 3/8"	20	87940	Цилиндрич. штифт 1/4" x 7/8"
6	61607	Болт регулировки	21	52397	Штифт пружины
	59527	Болт регулировки - Taiwan	22	52387	Пружина
7	61602	Плунжер регулировки	23	60092	Пластина
8	52342	Пружина	24	45750	Винт #10-24 x 3/8" SHCS (2)
9	75802	Крышка	25	52412	Регулировочная пластина
10	56077	Кулачковый диск NPT - 728	26	52422	Рычаг
	52307	Кулачковый диск BSPT - 928	27	59832	Установочный палец
11	39542	Винт #10-24 x 1/2" VHCS (10)	28	72272	Корпус с устан. пальцем
12	75797	Удерживающая пластина (4)			

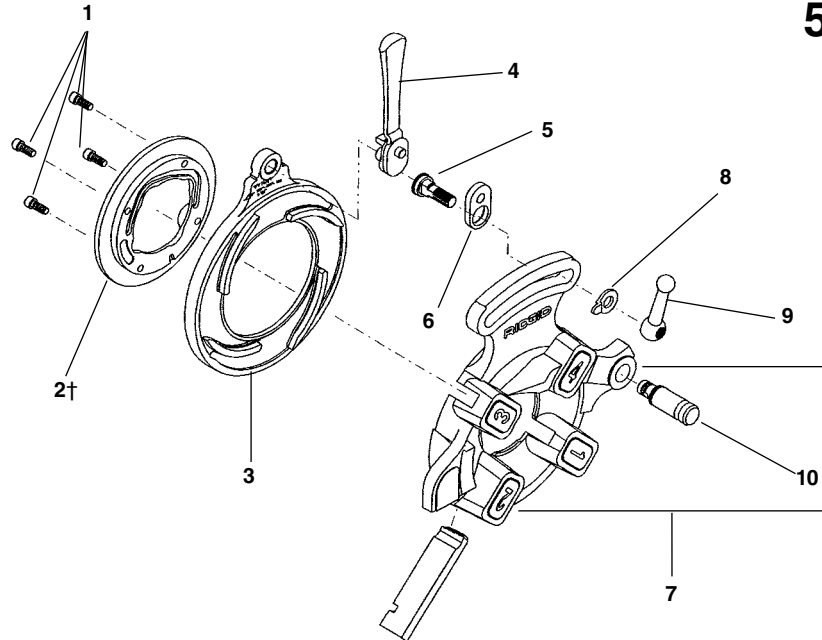
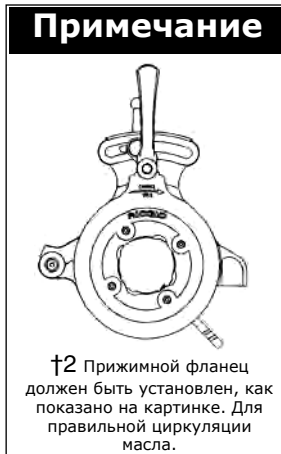
Модель трубореза 766



Заказывайте детали указывая № в каталоге.

п/п No.	Каталог No.	Наименование
—	55452	766 Труборез в сборе
1	26752	Прижимной винт с рукояткой
2	41730	Стальной шарик
3	26742	Корпус трубореза
4	39845	Трубка подачи охлажд. жидкости
5	39855	90° Муфта
6	57522	Нипель
7	58712	Резец
8	27357	Винт 1/4" - 20 x 7/8"
9	56932	Штифт ролика
10	34785	Прижимной ролик (5)
11	58717	Подающая резец рама
12	26757	Штифт
13	58722	Роликовая рама
14	58697	Гайка регулировки
15	44745	Контргайка
16	26762	Штифт (4)
17	40027	Подающий винт
—	46190	Шестигранный ключ
—	49737	Блокировка

**811A
842
555
531B
532B
500A MONO**



БЫСТРОЕ ОТКРЫТИЕ ГОЛОВКИ

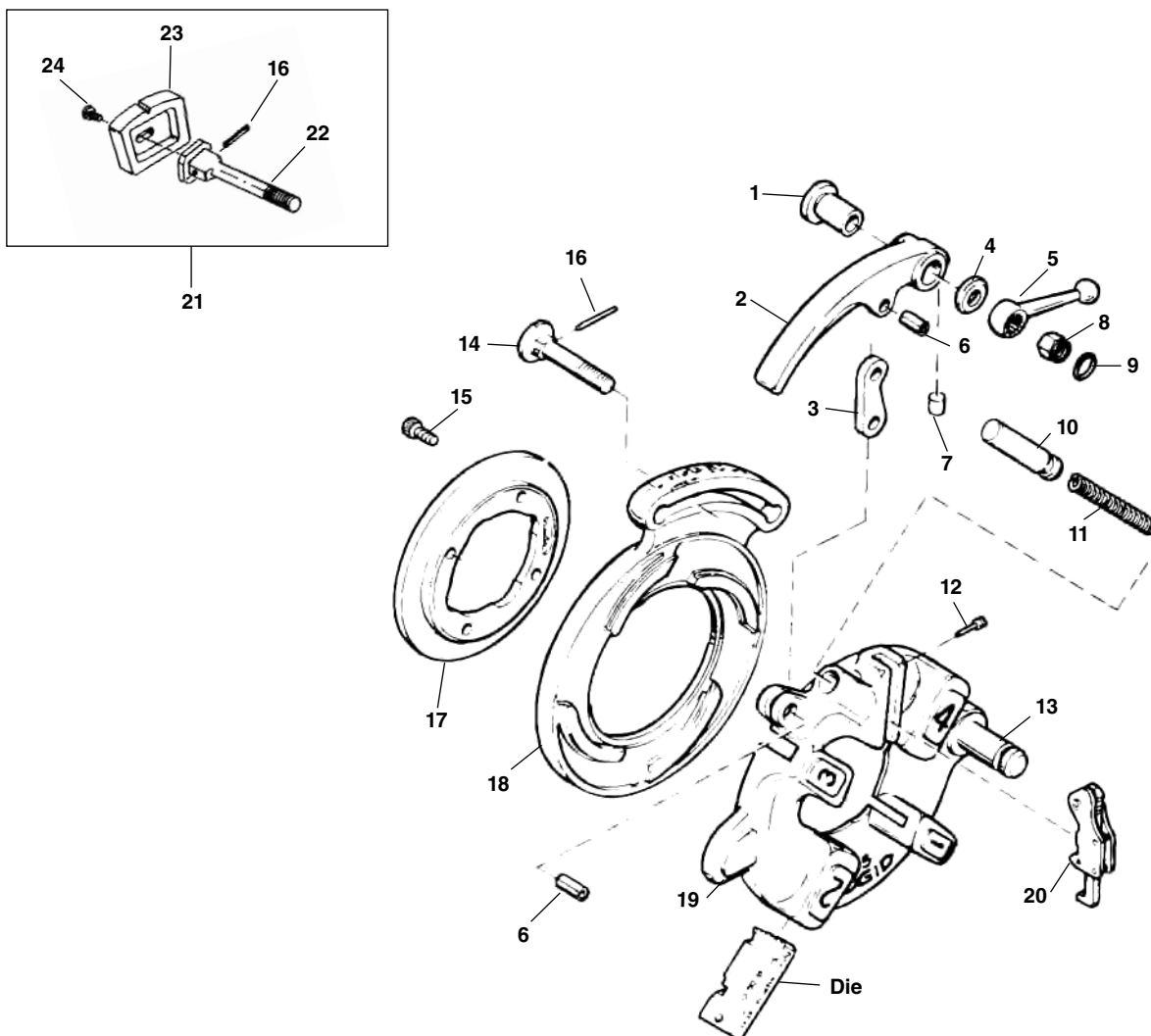
Заказывайте детали указывая № в каталоге.

п/п No.	1	2†	3	4	5	6	7	8	9	10
головка и No. Каталога	Винт	Прижим. Фланец	Кулачок. Диск	Рычаг Фикс.	Болт Фикс.	Тяга	Головка Палец	Шайба	Зажим. рычаг	Палец
811A (97065) 1/8"-2" RH NPT	32205	97020	43360	46520	39860	39950	40922	26957	39970	59832
842 (23282) 1/8"-2" LH NPT	32205	23292	43360	46520	39860	39950	23287	26957	39970	59832
555 (10491) 1/8"-3/4"	32205	24256	43365	46555	39860	39950	24006	26957	39970	59832
531B (97045) 1/4"-1" RH/LH	32205	46620	43405	46555	39955	39950	97055	26957	39970	59832
532B (97050) 1 1/8"-2" RH/LH	32205	46625	43410	46555	39955	39950	97060	26957	39970	59832
811A (97070) 1/8"-2" BSPT	32205	97020	43360	46520	39860	39950	40957	26957	39970	59832
842 (23297) 1/8"-2" LH (BSPT)	32205	23292	43360	46520	39860	39950	23202	26957	39970	59832
500A Mono (1/8"-3/8") RH 1/8" (41032) 1/4" (41037) 3/8" (41042)	32205	1/8"-41862 1/4"-41867 3/8"-41872	43305	46555	47140	39950	41907	26957	46820*	59832
500A Mono (1/2"-3/4") RH 1/2" (41047) 3/4" (41062)	32205	1/2"-41877 3/4"-41882	43300	46555	47140	39950	41912	26957	46820*	59832
500A Mono (1"-1 1/4") RH 1" (41057) 1 1/4" (41062)	32205	1"-41887 1 1/4"-41892	43295	46555	47140	39950	41917	26957	46820*	59832
500A Mono (1 1/2"-2") RH 1 1/2" (41067) 2" (41072)	32205	1 1/2"-41897 2"-41902	43290	46555	47140	39950	41922	26957	46820*	59832

* Шестигранная гайка для Моно головки.

LH - для гребёнок нарезания левой резьбы.
RH - для гребёнок нарезания правой резьбы.

815A Головка с автоматическим открытием

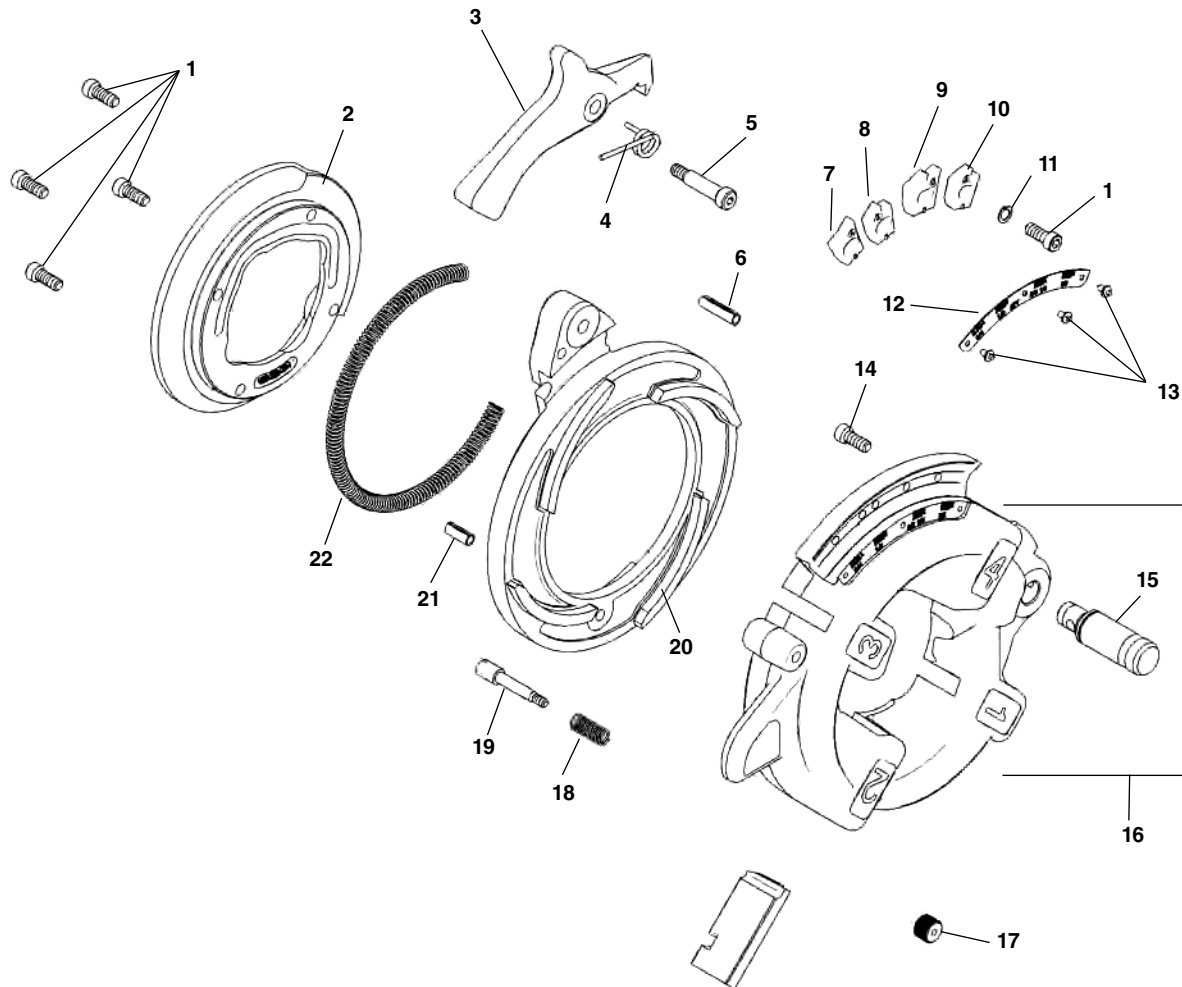


Заказывайте детали указывая № в каталоге.

п/п No.	Каталог No.	Наименование	п/п No.	Каталог No.	Наименование
—	97075	815A Головка NPTс автоматическ. открытием и подачей масла	13	59832	Установочный палец
	97080	815A Головка BSPT с автоматическ. открытием и подачей масла	14	44235	Стопорный винт
1	44240	Втулка	15	32205	Винт (4)
2	43830	Рычаг закрытия	16	45050	Штифт
3	44265	Тяга	17	97020	Фиксирующий фланец
4	44245	Шайба	18	40942	Кулачковый диск (815A NPT)
5	44260	Зажимной рычаг	97040	Кулачковый диск (815A BSPT)	
6	44270	Штифт (2)	19	40932	Корпус головки с устан. пальцем
7	45055	Вставка	20	44285	Концевик регул. в сборе
8	44250	Гайка	32982	Концевик регул. в сборе (Europe)	
9	44255	Стопорное кольцо	45327	Концевик в сборе (Europe)	
10	44275	Толкатель	21	45332	Панель регулировки в сборе
11	11565	Пружина	22	46722	Стопорный винт
12	44290	Винт	23	46717	Панель с меткой
			24	47147	Винт

Примечание: Детали на старых моделях головок 815/845 можно заменить деталями головки 815A NPT.

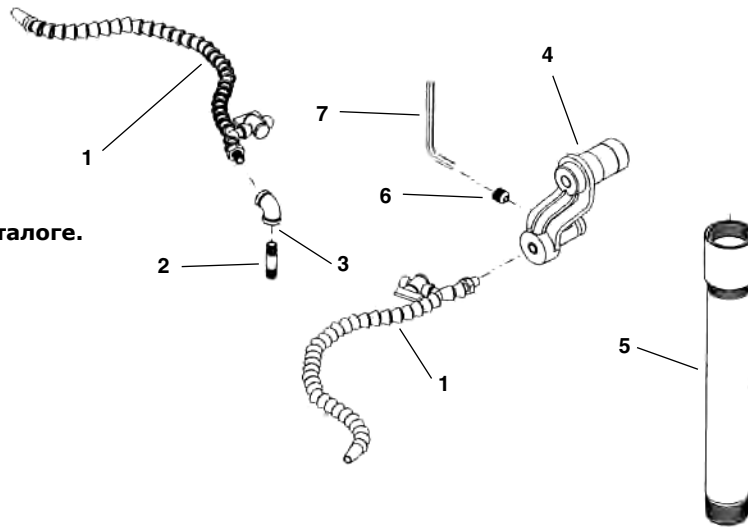
Детали на старой модели головки 855 можно заменить деталями головки 815A BSPT.



Заказывайте детали указывая № в каталоге.

п/п Каталог			п/п Каталог		
No.	No.	Наименование	No.	No.	Наименование
—	84537	816 Головка в сборе 1/8" - 3/4"	11	44740	Шайба, 1/4" (4)
—	84532	817 Головка в сборе 1" - 2"	12	92772	Пластина шкала 816 1/8" - 3/4"
1	40910	Винт, 1/4" - 20 x 3/4" S.H.C.S. (8)	92777	92777	Пластина шкала 817 1" - 2"
2	92767	Фиксирующий фланец	13	85920	Заклепки 3/32" (3)
3	92822	Рычаг закрытия	14	32145	Винт, 1/4" - 20 x 1/2" S.H.C.S.
4	92817	Пружина	15	59832	Установочный палец
5	92812	Болт	16	92757	Корпус головки с устан. пальцем
6	92832	Цилиндрический штифт 1/4" x 5/8"	17	92802	Ручка плунжера
7	92782	Регул. блока 816/817 3/4", 2" Type A	18	92807	Пружина
8	92787	Регул. блока 816 1/2" Type B	19	92797	Плунжер
	92782	Регул. блока 817 1 1/2" Type A	20	92762	Кулачковый диск
9	92792	Регул. блока 816 1/4", 3/8" Type C	21	58090	Штифт 1/4" x 1"
	92787	Регул. блока 817 1 1/4" Type B	22	92827	Пружина
10	92787	Регул. блока 816/817 1/8", 1" Type B			

№. 768 Установочный комплект



Заказывайте детали указывая № в каталоге.

п/п No.	Каталог No.	Наименование
—	42415	768 Комплект в сборе
1	39845	Трубка охлажд. жидкости
2	39850	Патрубок
3	39855	Муфта отвод
4	36182	Установочный кронштейн
5	39515	Труба удлинитель
6	39755	Установочный винт
7	46190	1/4" Шестигранный ключ

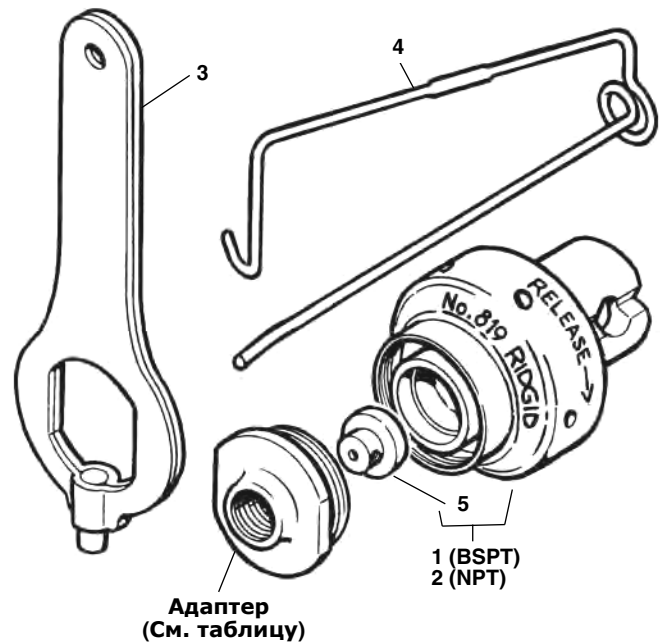
№. 819 Патрон для изготовления бочат

Резьба (NPT) Диапазон: 1/8" – 2"

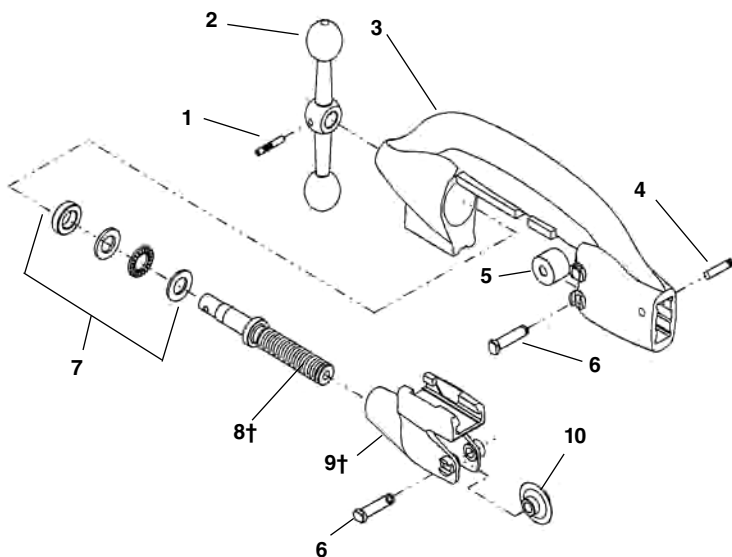
п/п No.	Каталог No.	Наименование
1	68285	Патрон с вставкой (BSPT)
2	51025	Патрон с вставкой (NPT)
3	51020	Ключ патрона
4	51010	Шпилька для переноски
5	51035	Вставка

Трубные адаптеры

Разм. (in.)	Резьба NPT		Резьба BSPT		Вес	
	Каталог No.	Model No.	Каталог No.	Модель No.	lb.	kg.
1/8	51040	E-729	68190	E-729-B	1/2	0,23
1/4	51045	E-730	68195	E-730-B	1/2	0,23
3/8	51050	E-731	68200	E-731-B	1/2	0,23
1/2	51055	E-732	68165	E-732-B	1/2	0,23
3/4	51060	E-733	68170	E-733-B	1/2	0,23
1	51065	E-734	68175	E-734-B	1/2	0,23
1 1/4	51070	E-735	68180	E-735-B	1/2	0,23



№. 820 Труборез

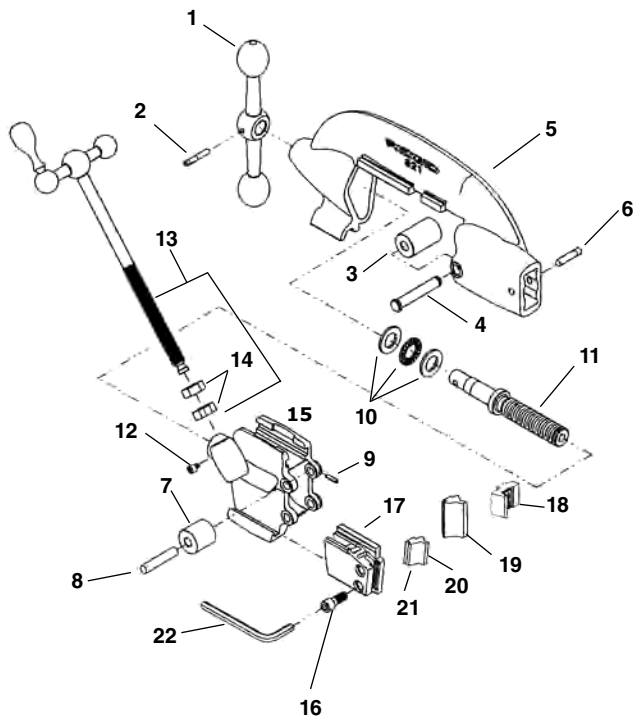


Заказывайте детали указывая № в каталоге.

п/п	Каталог	
No.	No.	Наименование
—	42390	820 Труборез в сборе
1	47160	Штифт рукоятки
2	45765	Рукоятка прижимного винта
3	43040	Корпус трубореза
4	47135	Штифт
5	34775	Упорный ролик (2)
6	34780	Штифт роликов (3)
7	46725	Комплект подшипника
8†	45780	Прижимной винт
9†	43245	Прижимная рама
10	44185	Режущий ролик по стали
	44190	Режущий ролик по нерж. стали

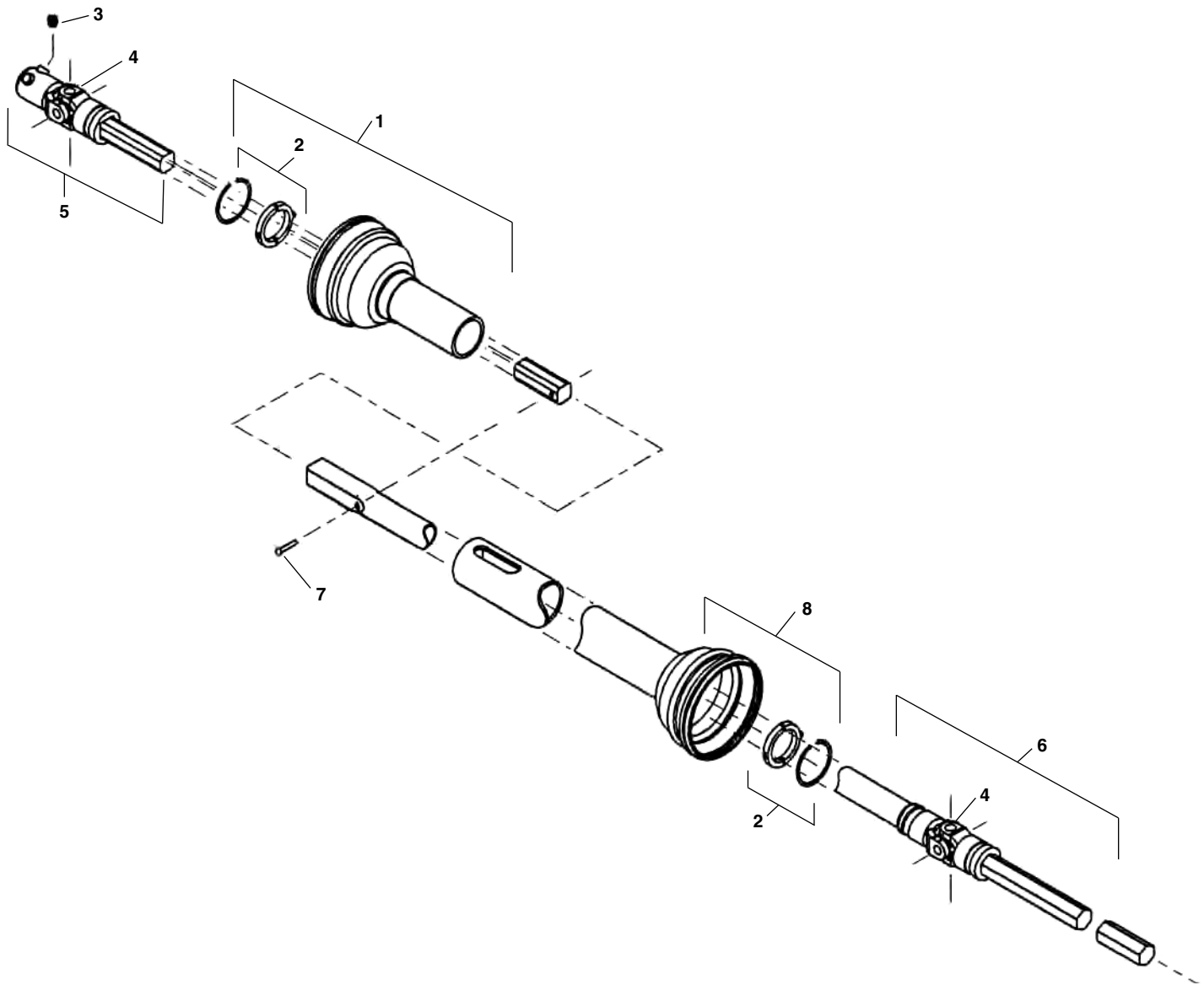
† Примечание: При замене деталей на труборезах раннего типа необходимо заменить прижимной винт и прижимную раму.

№. 821 Резак для снятия фаски на трубах



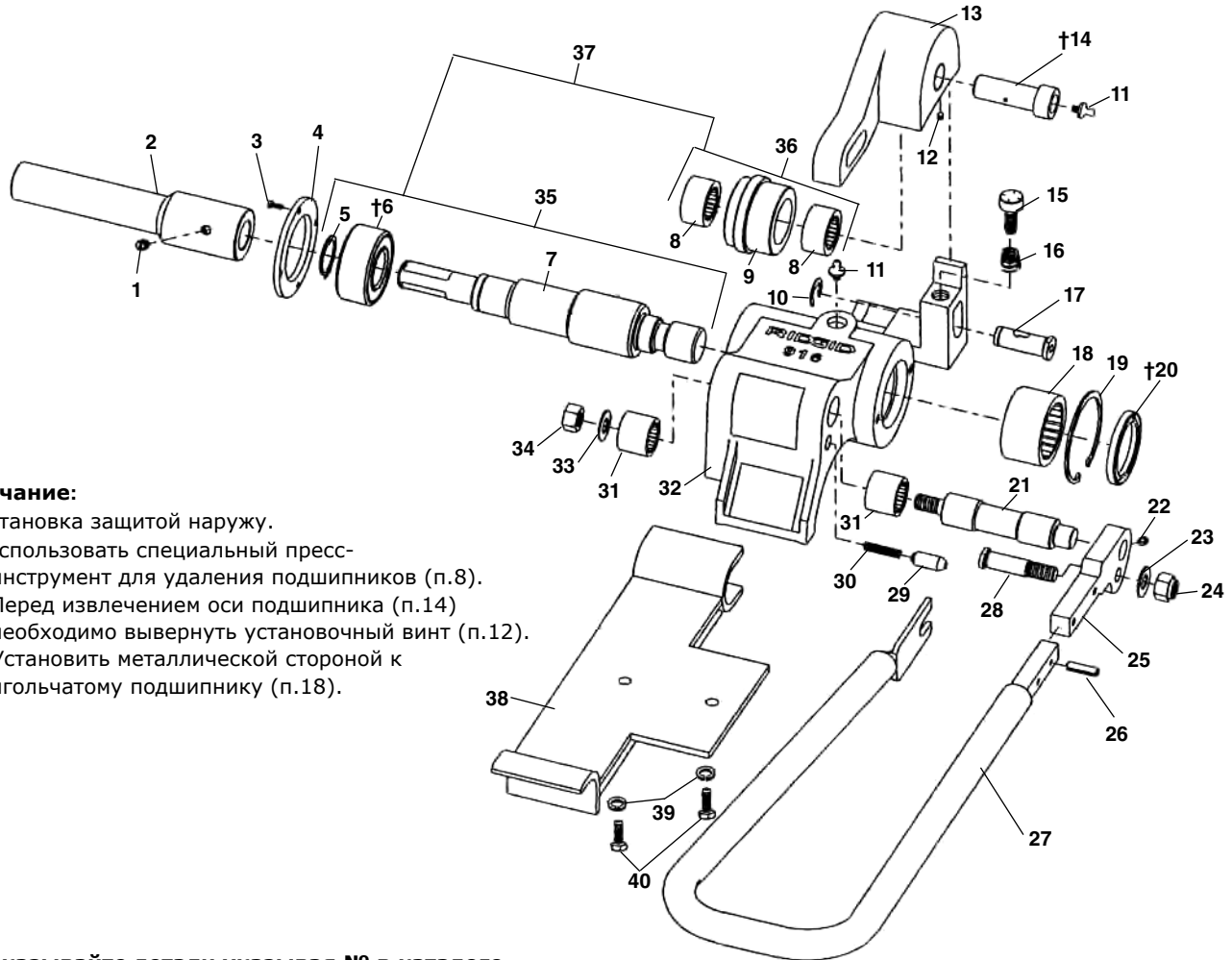
п/п	Каталог	
No.	No.	Наименование
1	45765	Рукоятка прижимного винта
2	47160	Штифт рукоятки
3	46965	Упорный ролик
4	34310	Штифт упорного ролика
5	42910	Корпус резака
6	47135	Штифт
7	46960	Прижимной ролик (2)
8	46970	Штифт прижимного ролика (2)
9	39820	Штифт (2)
10	44920	Комплект подшипников
11†	45780	Прижимной винт
12	46920	Винт #10 - 24 x 1/4"
13	43825	Комплект винта подачи
14	44745	Стопорная гайка (2)
15†	42915	Прижимная рама
16	32270	Винт 5/16" - 18 x 3/4" (2)
17	43820	Рама подачи ножа
18	34217	Нож для желобков
19	44200	Нож для резки
20	43890	Нож для снятия фаски 45°
21	34212	Нож для снятия фаски 37 1/2°
22	46190	Шестигранный ключ, 1/4"

† Примечание: При замене деталей на резаках раннего типа необходимо заменить прижимной винт и прижимную раму.



Заказывайте детали указывая № в каталоге.

п/п №.	Каталог №.	Наименование
1	62332	Внешний корпус вала
2	62327	Подшипник/стопорное кольцо
3	42037	Винт (2)
4	62342	Крестовина и штифты (2)
5	62317	Крестовина в сборе
6	62312	Крестовина и вал в сборе
7	62322	Штифт
8	62337	Внутренний корпус вала

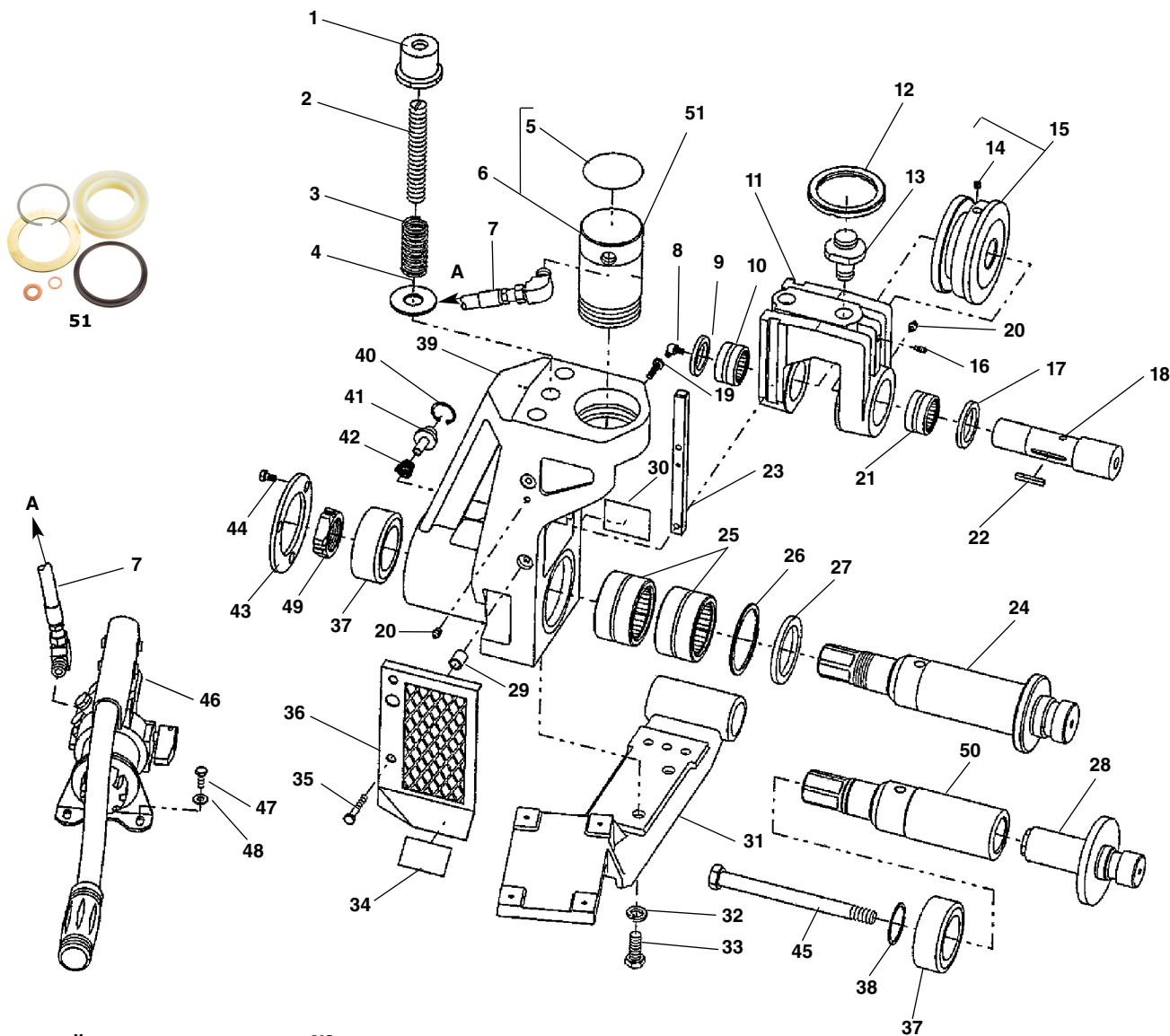


Примечание:

- п.†6 Установка защиты наружу.
- п.†14 Использовать специальный пресс-инструмент для удаления подшипников (п.8). Перед извлечением оси подшипника (п.14) необходимо вывернуть установочный винт (п.12).
- п.†20 Установить металлической стороной к игольчатому подшипнику (п.18).

Заказывайте детали указывая № в каталоге.

п/п Каталог			п/п Каталог		
No.	No.	Наименование	No.	No.	Наименование
1	48497	Винт 3/16" - 16 x 1/2" (2)	24	78005	Стопорная гайка 1/2" - 13 (2)
2	48442	Удлинитель вала – короткий	25	47037	Эксцентрик
	66547	Удлинитель вала – длинный	26	87940	Штифты рычага (2)
3	45207	Винт 10 - 32 x 1/2" (4)	27	45137	Прижимной рычаг
4	45202	Удерживающий фланец	28	45182	Палец эксцентрика
5	45152	Стопорное кольцо	29	47027	Штырь отсоединения
†6	45147	Подшипник	30	47032	Пружина отсоединения
7	45122	Ведущий вал 1 1/4" - 6"	31	45172	Подшипник вала (2)
	45652	Ведущий вал для медных труб	32	48437	Корпус желобкокатчика для 1822 с п. 11
	45662	Ведущий вал f/1"		48507	Корпус желобкокатчика для 300 с п. 11
	69647	Ведущий вал 1 1/4" to 1 1/2" (AWWA)		61252	Корпус желобкокатчика для 535 с п. 11
	69672	Ведущий вал 2" to 6" (AWWA)		83420	Шайба
8	45167	Подшипник (2)	33	78005	Стопорная гайка 1/2" - 13 (2)
9	45127	Прижимной ролик	34	45397	Ведущий вал комплект
	45657	Прижимной ролик для медных труб		45557	Ведущий вал комплект для медных труб
	45667	Прижимной ролик f/1"		45572	Ведущий вал комплект 1"
	69652	Прижимной ролик 1 1/4" to 1 1/2" (AWWA)		69657	Ведущий вал комплект 1 1/4" to 1 1/2" (AWWA)
	69677	Прижимной ролик 2" to 6" (AWWA)		69682	Ведущий вал комплект 2" to 6" (AWWA)
10	42580	Стопорное кольцо	36	45587	Ролик с подшипниками
11	46860	Маслёнка		45562	Ролик с подшипниками для медных труб
12	45187	Установочный винт 10 - 32 x 1/4"		45577	Ролик с подшипниками f/1"
13	45112	Прижимная рама		69662	Ролик с подшипниками 1 1/4" to 1 1/2" (AWWA)
†14	45132	Ось прижимного ролика с маслёнкой		69687	Ролик с подшипниками 2" to 6" (AWWA)
15	48447	Регулировочный винт	37	45352	Роликовый комплект включает п. 35 и п.36
16	45402	Пружина регулировочного винта		45347	Роликовый комплект 1" включает п. 35 и п.36
17	48452	Шарнирный палец		69667	Роликовый комплект 1 1/4" to 1 1/2" (AWWA)
18	45142	Подшипник		69692	Роликовый комплект 2" to 6" (AWWA)
19	45162	Стопорное кольцо		47492	Предупрежд. и инфо наклейки
†20	45157	Сальник	38	61242	Основание - 535
21	45117	Вал прижимного рычага	39	40930	3/8" Шайба гровер
22	45192	Винт 1/4" - 20 x 1/2"	40	46675	3/8" x 3/4" Болт
23	77720	Шайба			



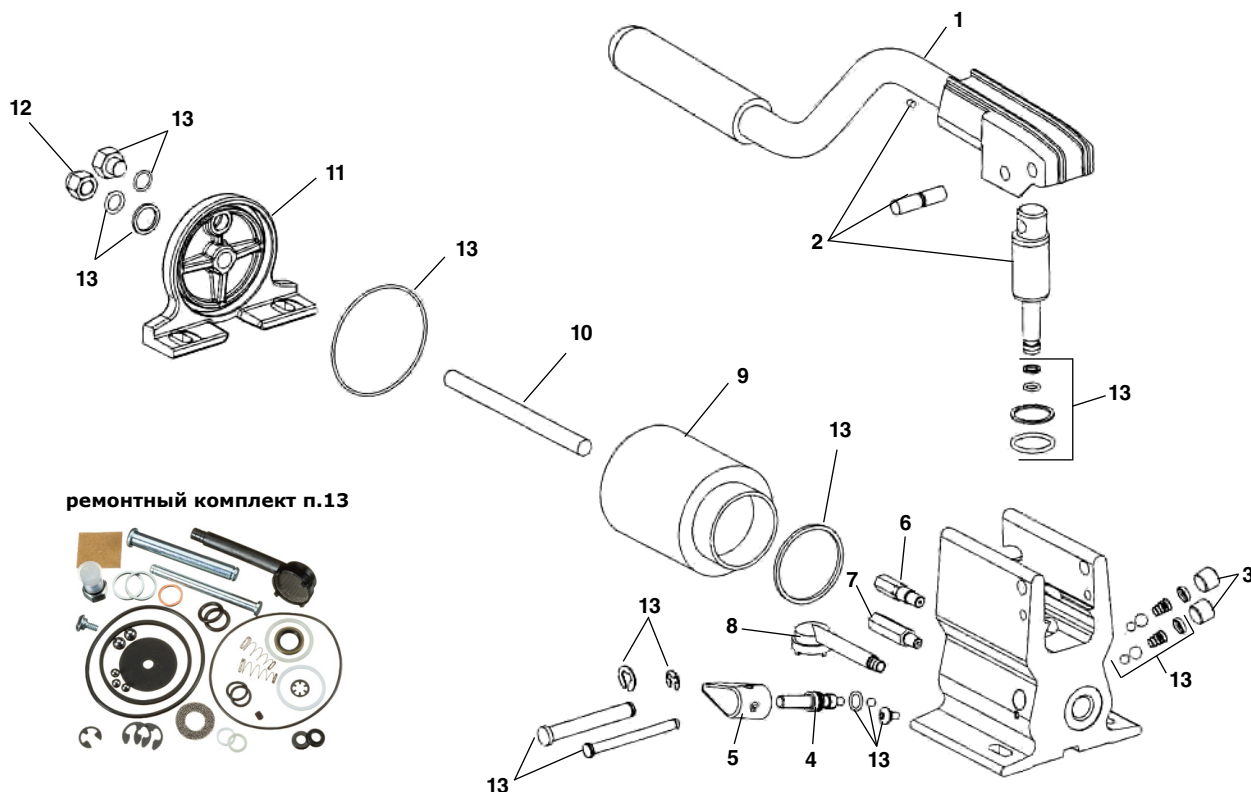
Заказывайте детали указывая № в каталоге.

п/п Каталог			п/п Каталог			п/п Каталог		
No.	No.	Наименование	No.	No.	Наименование	No.	No.	Наименование
1	49117	Гайка регулировки	22	27002	Шпонка, 3/16 Sq. x 1 3/16	36	49197	Защита (включая п. 29)
2	49112	Регулировочный стержень	23	49107	Набор из 2 направляющих	37	49127	Подшипник
3	49122	Пружина	24	51427	Ведущий вал, 2-6" Sch. 10 & 40	38	49192	Стороннее кольцо
4	60995	Шайба, 3/4"		51432	Ведущий вал, 2-6" включая п. 37, 49	39	49057	Корпус (вкл. п. 20)
5	49262	Информационная наклейка		51817	Ведущий вал, 8-12"	40	49177	Стороннее кольцо
6	49147	Гидроцилиндр		51812	Ведущий вал, 8-12" включая п. 37, 49	41	49172	Сторонний штифт
7	49142	Гидравлический шланг	25	87600	Подшипник (2)	42	44915	Пружина
8	46915	Масленка - 65 Deg.	26	49187	Стороннее кольцо	43	49132	Фланец фиксации
9	87695	Сальник	27	91000	Сальник	44	60265	Винт, 1/4" - 20 x 1/2" (3)
10	87710	Подшипник	28	49157	Упорный ролик, 1"	45	49667	Болт 5/8" - 11 x 7"
11	49062	Прижимная рама (включая п. 9, 10, 16, 17, 20, 21)	29	49202	Набор из 2 прокладок	46	61132	Гидравлический насос
12	49152	С торпорное кольцо	30	49207	Предупреждающая наклейка	47	60005	Винт, 1/4" - 20 x 3/4" (4)
13	49082	С оединение штанги поршня	31	48292	Установочный комплект 300	48	27402	Шайба (4)
14	45192	В инт, 1/4" - 20 x 3/8"		48392	Установочный комплект 1822	49	49607	Стороп. гайка подшипника
15	49162	Приж. ролик, 1"		48397	Установочный комплект 1224	50	49067	Приводной вал 1", 1 1/4", 1 1/2" и медь 2" - 6"
	49097	Приж. ролик, 1 1/4" - 1 1/2"		48402	Установочный комплект 535		49627	Приводной вал (как выше) включая п. 37, 38, 45
	49217	Приж. ролик 2" - 6" SC 10/40		60212	Установ. комплект 1233/300	51	35943	Ремонтный комплект
	51822	Приж. ролик, 8" - 12"						
	50127	Приж. ролик, медь 2" - 6"	33	45500	Болт, 1/2" x 1 1/4" (2)			
16	51723	Винт, 1/4" - 20 x 1 1/2"	32	86445	Шайба, 1/2" (2)			
17	87690	Сальник	34	49257	Предупреждающая наклейка			
18	49102	Верхний вал (вкл. п. 8, 22)	35	49212	Болт, 1/4" - 20 x 1 3/4" (2)			
19	49252	Винт, 1/4" - 20 x 1" (2)						
20	46860	Масленка (4)						
21	87610	Подшипник						

Не показаны следующие позиции:

- 49087 Шестигранный ключ, 1/8"
- 49167 Соединение - 535/1822/1224
- 53987 Кейс для хранения роликов
- 54317 Коробка для ключей

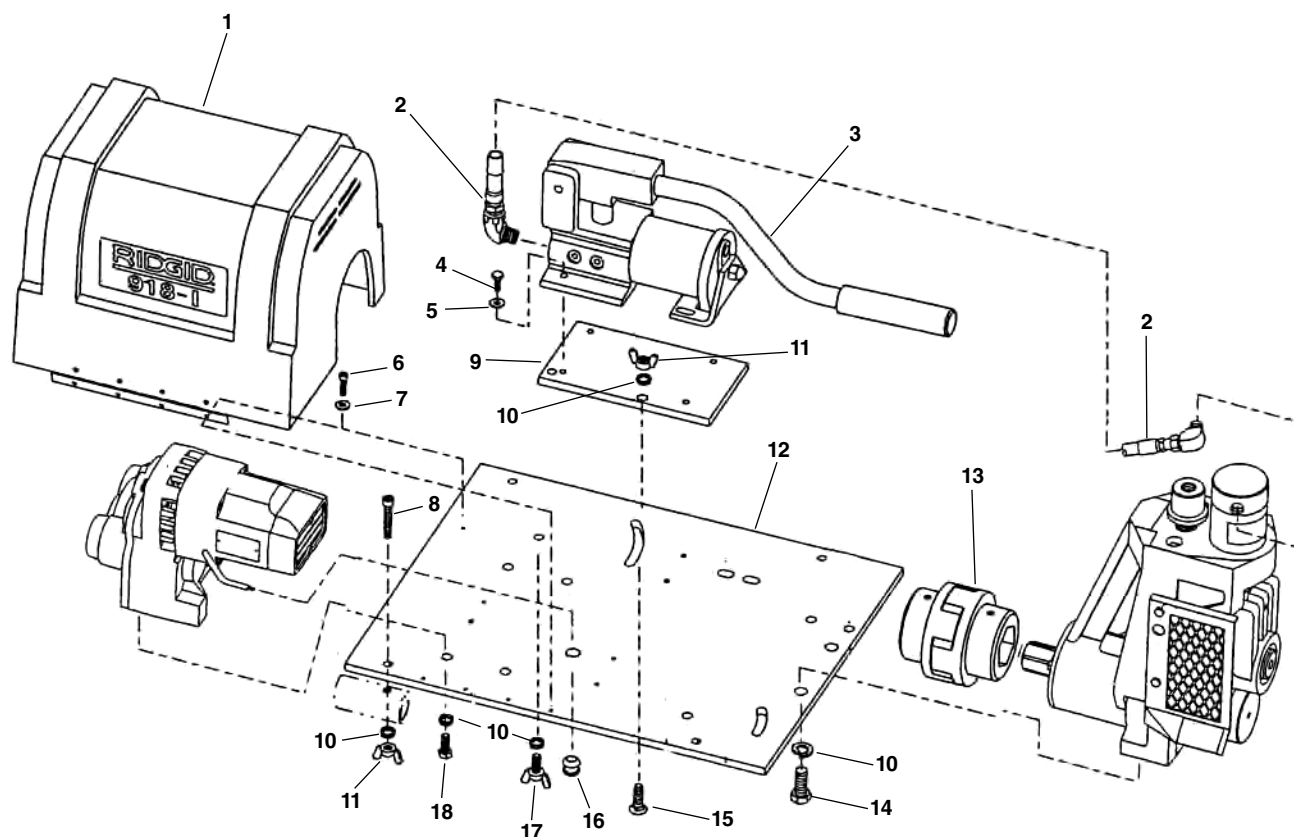
Гидравлический насос, P392U001



Заказывайте детали указывая № в каталоге.

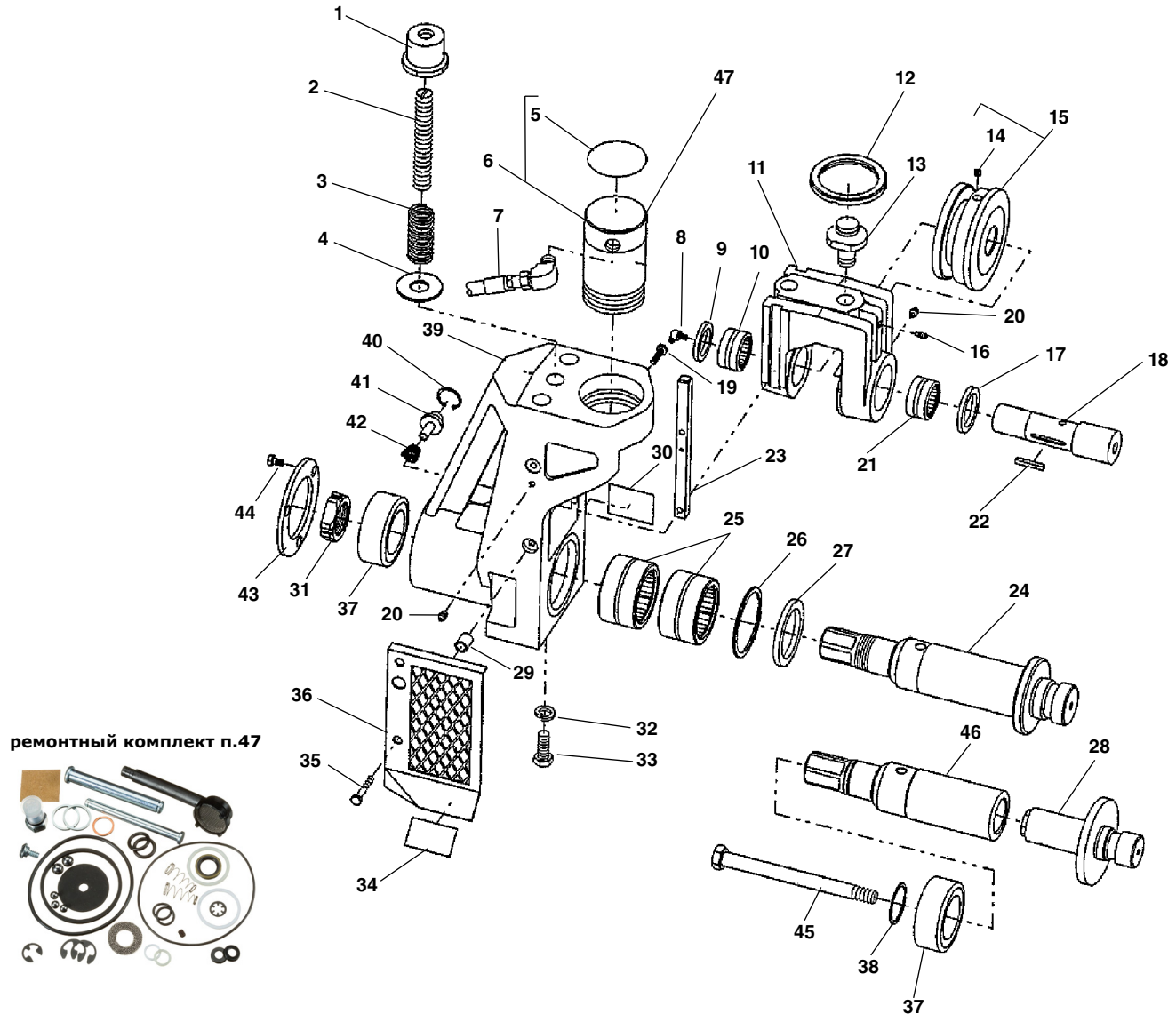
п/п №.	Каталог №.	Наименование
1	64427	Ручной рычаг
2	97757	Комплект плунжера
3	63742	Заглушка (2)
4	97762	Шток клапана
5	64437	Ручка сброса
6	63752	Перепускной клапан
7	63757	Клапан высокого давления
8	97782	Фильтр
9	64412	Резервуар
10	64417	Тяга
11	97767	Торцевая крышка
12	63707	Гайка
13	97772	Ремонтный комплект

Основные детали



Заказывайте детали указывая № в каталоге.

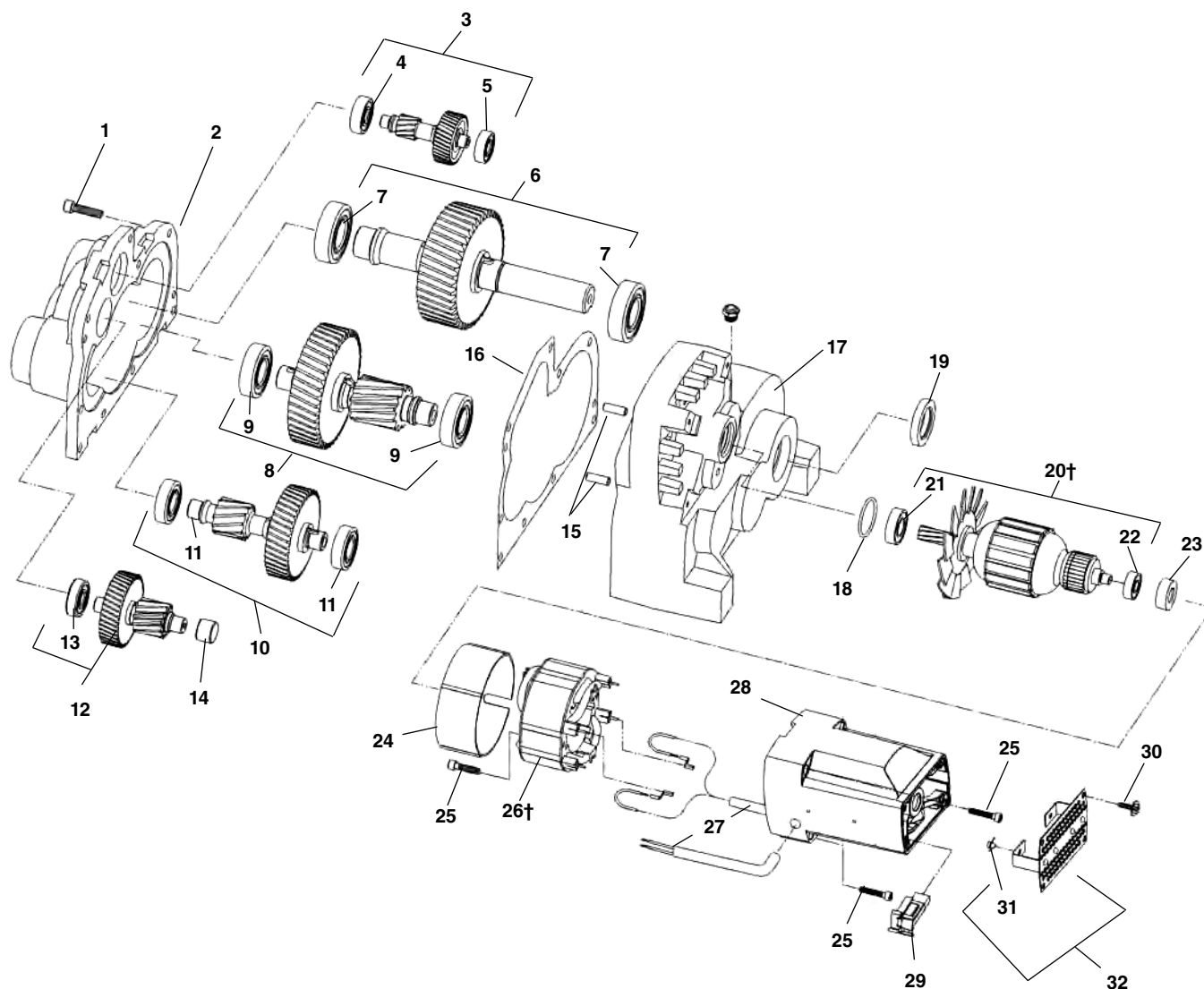
п/п No.	Каталог No.	Наименование
1	65557	Кожух электродвигателя
2	49142	Гидравлический шланг – 115V, 230V
	61372	Гидравлический шланг – 100V
3	61132	Гидравлический насос
4	60005	Винт, 1/4" - 20 x 3/4" (4)
5	44740	Шайба 1/4" (4)
6	40260	Винт #10 - 24 x 1/2" S.H.C.S. (5)
7	45365	Шайба, #10 (5)
8	58052	Винт, 3/8" - 16 x 2 1/2" (4)
9	87527	Устан. плита насоса, 115V, 230V
	65552	Устан. плита насоса,, 100V
10	40930	Шайба гровер 3/8"
11	45385	Барашковая гайка, 3/8" - 16" (5)
12	65577	Основание
13	65567	Соединение привода
14	45500	Болт, 1/2" - 13 x 1 1/4" (2)
15	61367	Болт
16	65112	Резиновая втулка
17	61362	Барашковая гайка, 3/8" - 16 x 3/4"
18	45470	Болт 3/8" - 16 x 1"



Заказывайте детали указывая № в каталоге.

п/п Каталог			п/п Каталог			п/п Каталог		
No.	No.	Наименование	No.	No.	Наименование	No.	No.	Наименование
1	49117	Гайка регулировки	18	49102	Верхний вал (вкл. п. 8, 22)	34	49257	Предупреждающая наклейка
2	49112	Регулировочный стержень	19	49252	Винт, 1/4" - 20 x 1" (2)	35	49212	Винт, 1/4" - 20 x 1 3/4" (2)
3	49122	Пружина	20	46860	Маслёнка (4)	36	49197	Защита (включая п. 29)
4	60995	Шайба, 3/4"	21	87610	Подшипник	37	49127	Подшипник
5	49262	Информационная наклейка	22	27002	Шпонка, 3/16" Sq. x 1 5/16"	38	49192	Стопорное кольцо
6	49147	Гидроцилиндр	23	49107	Набор из 2 направляющих	39	49057	Корпус (вкл. п. 20)
7	49142	Гидравл. шланг 115V/230V	24	51427	Ведущий вал, 2" - 6" Sch 10 & 40	40	49177	Стопорное кольцо
8	61372	Гидравлический шланг 100V	25	51432	Ведущий вал, 8-12" включая п. 37, 49	41	49172	Стопорный штифт
9	46915	Масленка - 65 Deg.	26	51817	Ведущий вал, 8" - 12"	42	44915	Пружина
10	87695	Сальник	27	51812	Ведущий вал, 8-12" включая п. 37, 49	43	49132	Фланец фиксации
11	87710	Подшипник	28	87600	Подшипник (2)	44	60265	Винт, 1/4" - 20 x 1/2" (3)
12	49062	Прижимная рама (включая п. 9, 10, 16, 17, 20, 21)	29	49187	Стопорное кольцо	45	49667	Болт 5/8" - 11 x 7"
13	49152	Стопорное кольцо	30	91000	Сальник	46	49067	Привод. вал 1", 1 1/4", 1 1/2" и медь 2" - 6"
14	49082	Соединение штанги поршня	31	49157	Упорный ролик, 1"	47	35943	Ремонтный комплект
15	45192	Винт, 1/4" - 20 x 3/8"	32	49072	Упорный ролик, 1 1/4" - 1 1/2"	Не показаны следующие позиции:		
	49162	Приж. ролик, 1"	33	51732	Упорный ролик, медь 2" - 6"	49087		Шестигранный ключ, 1/8"
	49097	Приж. ролик, 1 1/4" - 1 1/2"	29	49202	Набор из 2 прокладок	53987		Кейс для хранения роликов
	49217	Приж. ролик, 2" - 6" SC 10/40	30	49207	Предупреждающая наклейка	54317		Коробка для ключей
	51822	Приж. ролик, 8" - 12"	31	49607	Стопор. гайка подшипника	67192		Накидной ключ
	50127	Приж. ролик, медь 2" - 6"	32	84150	Шайба гровер, 1/2" (2)	67197		Шестигранный ключ 3/8"
16	45265	Винт, 1/4" - 20 x 1/2"	33	45500	Болт, 1/2" x 1 1/4" (2)			
17	87690	Сальник						

Редуктор двигателя Type 2 – ранний стиль

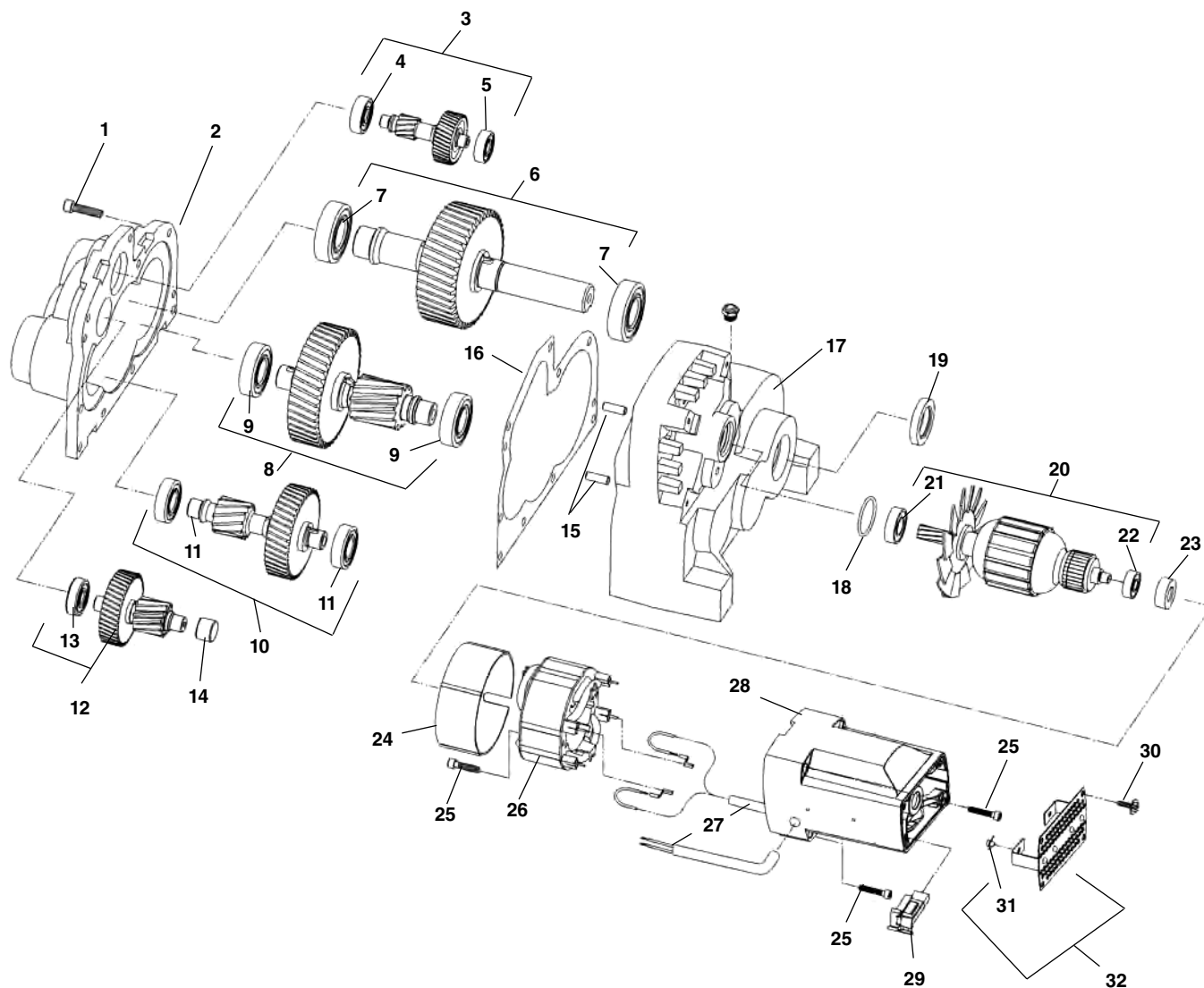


Заказывайте детали указывая № в каталоге.

п/п Каталог			п/п Каталог			п/п Каталог		
No.	No.	Наименование	No.	No.	Наименование	No.	No.	Наименование
1	83685	Винты	14	65492	Игольчатый подшипник	24	35328	Кожух вентилятора
2	65452	Крышка редуктора	15	44640	Штифт направляющий (2)	25	10923	Винт #10-24 x 2" (6)
3	65457	1st Шестерёнчат. вал в сборе	16	65502	Прокладка	†26	58572	Статор – 100V
4	44760	Подшипник	17	65507	Корпус редуктора	45897		Статор – 115V
5	59147	Подшипник	18	60227	Уплотнительное кольцо	58567		Статор – 230V
6	65462	Вал в сборе	19	65512	Сальник	27	58562	Провода
7	45315	Подшипник (2)	†20	58557	Ротор в сборе – 100V	28	22043	Корпус двигателя
8	65467	4th Шестерёнчат. вал в сборе		45907	Ротор в сборе – 115V	29	34078	Компл. щёток/держ. 100V,115V
9	44565	Подшипник (2)		58552	Ротор в сборе – 230V	34083		Компл. щёток/держ. 230V
10	65472	3rd Шестерёнчат. вал в сборе	21	45912	Подшипник	30	10908	Винт (4)
11	65477	Подшипник (2)	22	43017	Подшипник	31	10918	Бампер (2)
12	65482	2nd Шестерёнчат. вал в сборе	23	42777	Держатель подшипника	32	10913	Крышка корпуса двигателя
13	65487	Подшипник						

† Примечание: При замене ротора или статора (на двигателях раннего стиля 115V or 230V) необходимо произвести замену ротора, статора и угольные щётки.

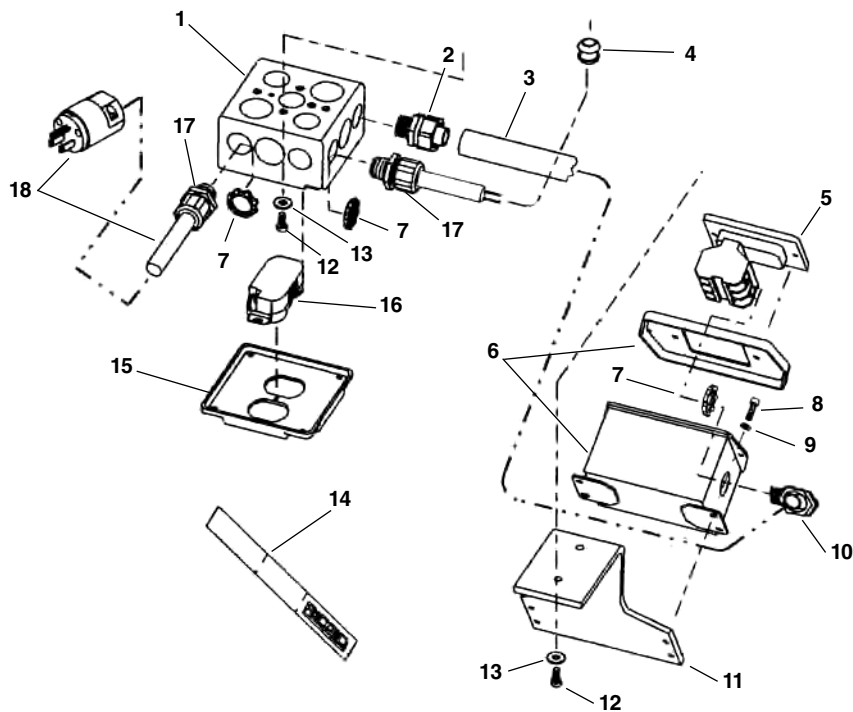
Редуктор Type 2 – двигатели произведённые после серийного номера EAH XXXX 1109



Заказывайте детали указывая № в каталоге.

п/п	Каталог	п/п	Каталог	п/п	Каталог
No.	No.	No.	No.	No.	No.
Наименование		Наименование		Наименование	
1	83685	Винты	14	65492	Игольчатый подшипник
2	65452	Крышка редуктора	15	44640	Штифт направляющий (2)
3	65457	1st Шестерёнчат. вал в сборе	16	65502	Прокладка
4	44760	Подшипник	17	65507	Корпус редуктора
5	59147	Подшипник	18	60227	Уплотнительное кольцо
6	65462	Вал в сборе	19	65512	Сальник
7	45315	Подшипник (2)	20	40943	Ротор в сборе 115V
8	65467	4th Шестерёнчат. вал в сборе	21	40948	Ротор в сборе 230V
9	44565	Подшипник (2)	22	40953	Ротор в сборе 100V
10	65472	3rd Шестерёнчат. вал в сборе	23	45912	Подшипник
11	65477	Подшипник (2)		43017	Подшипник
12	65482	2nd Шестерёнчат. вал в сборе		42777	Держатель подшипника
13	65487	Подшипник			
24	35328	Кожух вентилятора	25	10923	Винт #10-24 x 2" (6)
25	38848	Статор в сборе 115V	26	38853	Статор в сборе 230V
26	38858	Статор в сборе 100V	27	58562	Провода
27	22043	Корпус двигателя	28	34078	Компл. щёток/держ100V, 115V
28	34083	Компл. щёток/держ 230V	29	10908	Винт (4)
29	10918	Бампер (2)	30	10918	Бампер (2)
30	10913	Крышка корпуса двигателя	31	10913	Крышка корпуса двигателя
31			32		
32					

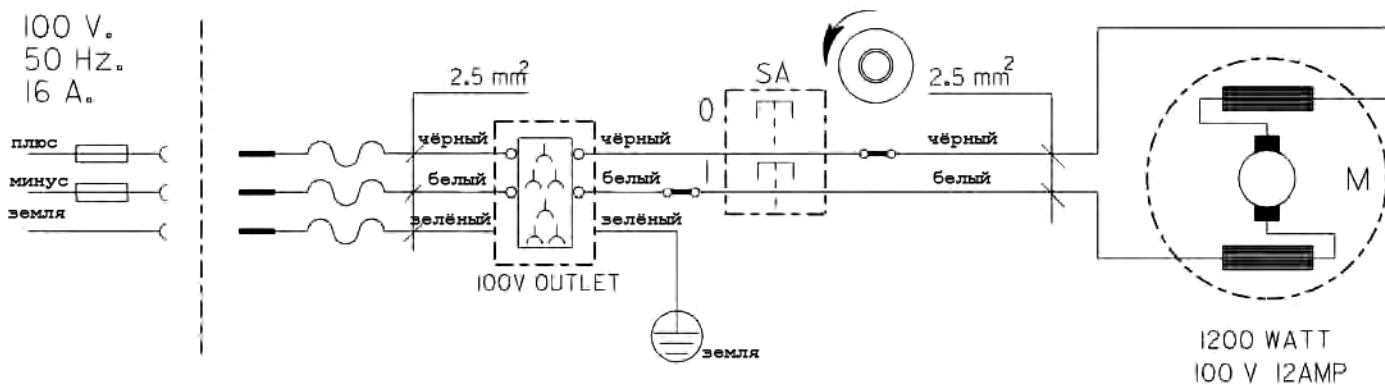
Детали электропроводки, 100V



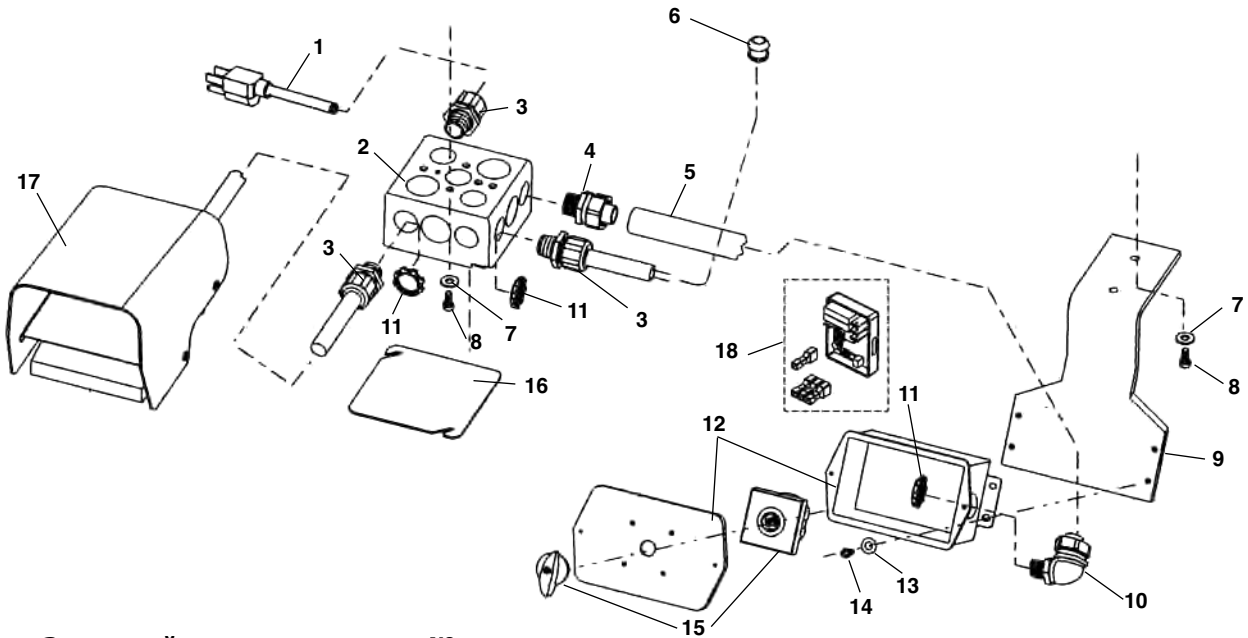
Заказывайте детали указывая № в каталоге.

п/п No.	Каталог No.	Наименование
1	65587	Распределительная коробка
2	65607	Фиттинг трубки, 1/2"
3	65612	Гибкий кабелепровод 1/2"
4	65112	Резиновая втулка
5	54227	Переключатель, кнопка
6	65637	Корпус переключ./крышка
7	65642	Контргайка, 1/2" NPT (4)
8	45750	Винт #10 - 24 x 3/8" S.H.C.S (4)
9	45365	Шайба, #10 (2)
10	65647	Фиттинг, 90 Deg, 1/2"
11	61337	Кронштейн переключателя
12	60005	Винт, 1/4" - 20 x 3/4" (2)
13	44740	Стопорная шайба 1/4" (2)
14	65582	Ремешок
15	65597	Крышка распр. коробки
16	65592	Вывод
17	65602	Защита от натяжения (2)
18	46740	Шнур питания с вилкой

Электросхема



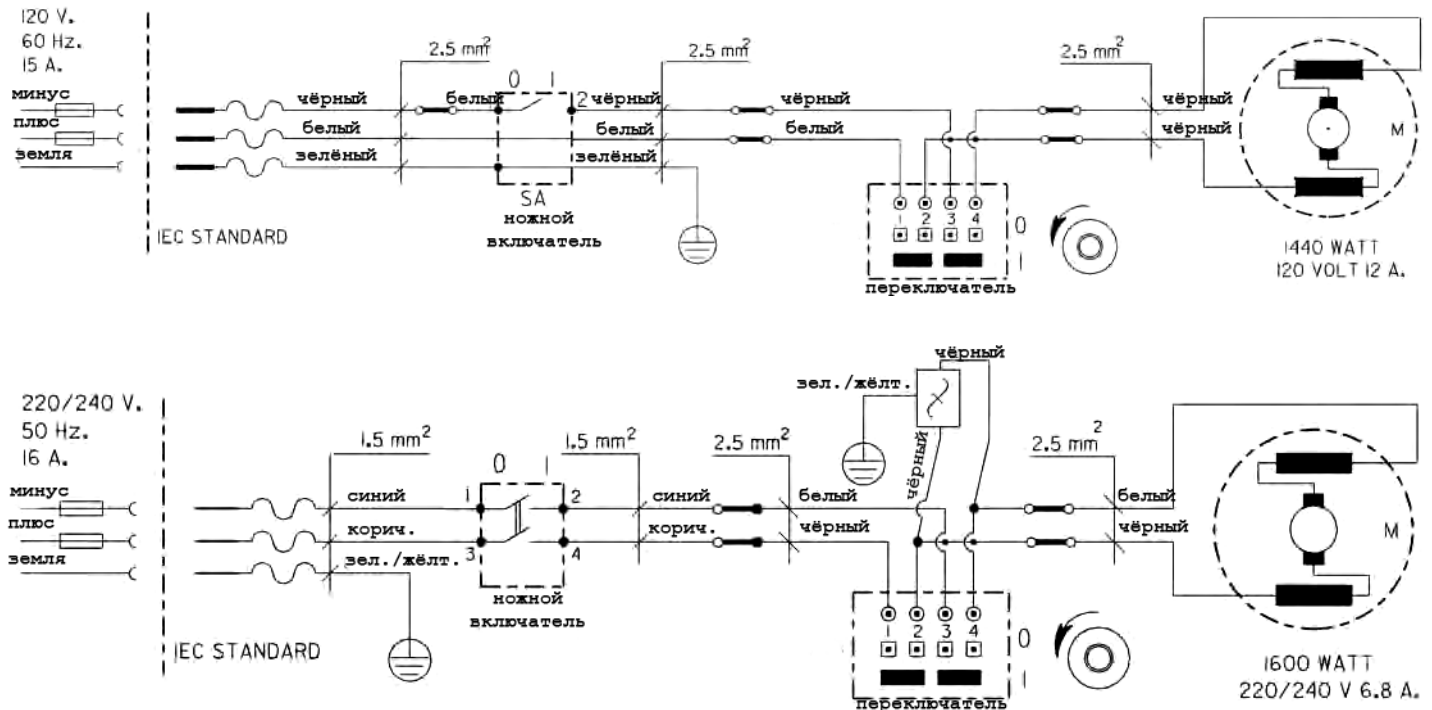
Детали электропроводки, 115V, 230V



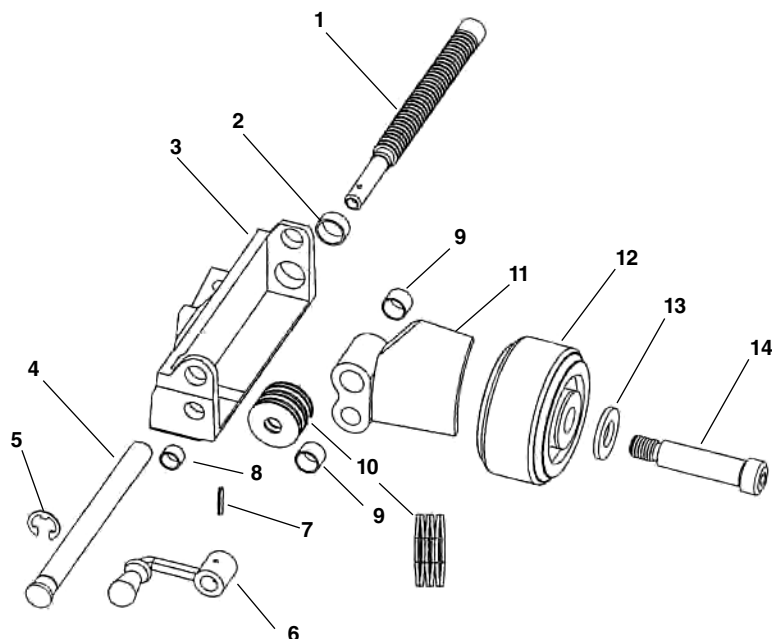
Заказывайте детали указывая № в каталоге.

п/п No.	Каталог No.	Наименование	п/п No.	Каталог No.	Наименование
1	46740	Шнур питания с вилкой	11	65642	Контргайка, 1/2" NPT (5)
2	65587	Распределительная коробка	12	65962	Корпус переключ./крышка
3	65602	Защита от натяжения (3)	13	45365	Шайба, #10 (4)
4	65607	Фиттинг трубки, 1/2"	14	45750	Винт #10 - 24 x 3/8" S.H.C.S. (4)
5	65612	Гибкий кабелепровод, 1/2"	15	20108	Переключатель с ручкой
6	65112	Резиновая втулка	16	65977	Крышка распред. коробки
7	44740	Стопорная шайба 1/4" (4)	17	36642	Ножной включат., В-294, 115V
8	60005	Винт, 1/4" - 20 x 3/4" (4)	18	40017	Ножной включат., В-298, 230V
9	61337	Кронштейн переключателя		39318	Устройство плавн. пуска (230V) (не показано на схеме)
10	65647	Фиттинг, 90 Deg. 1/2"			

Wiring Diagram



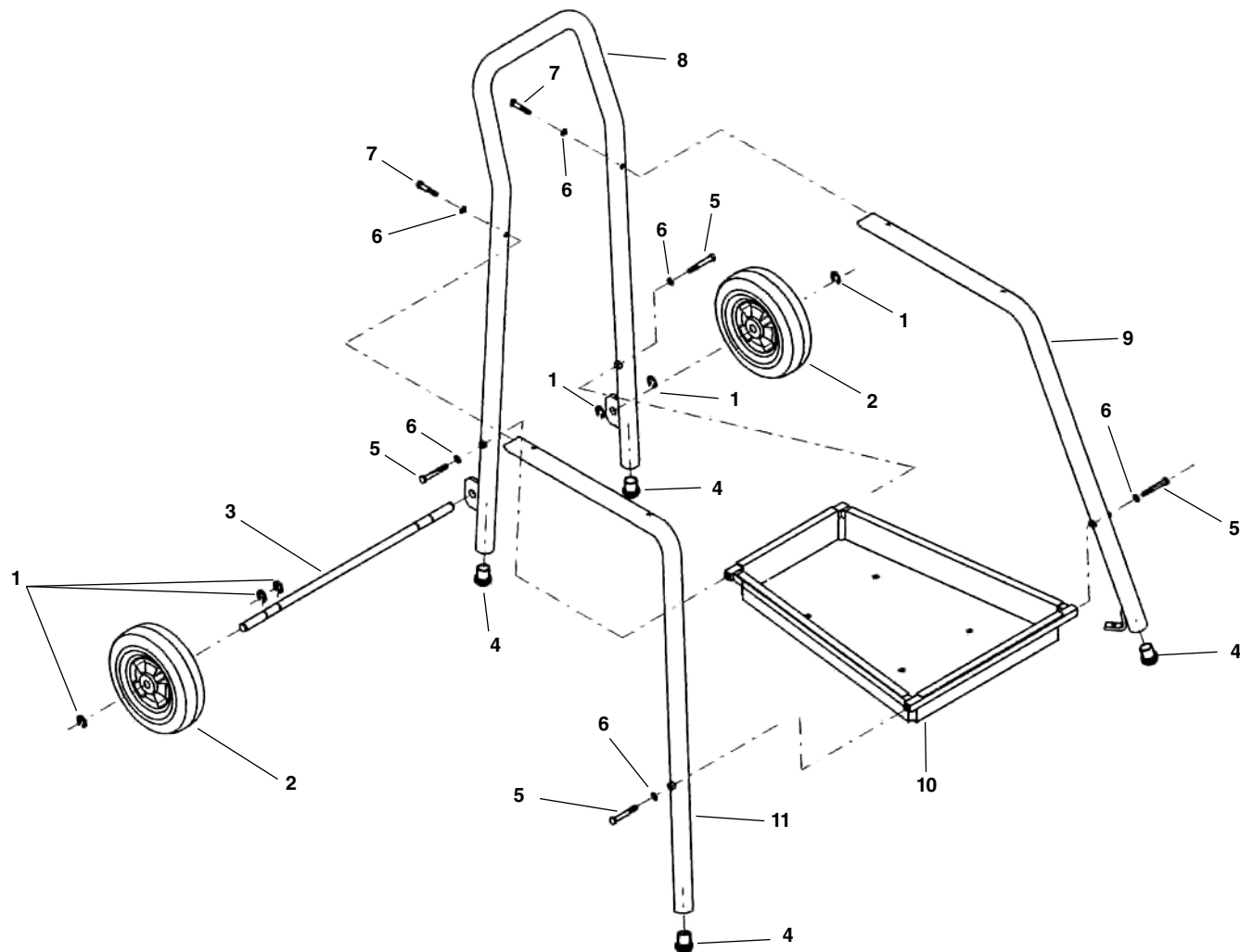
Стабилизатор



Заказывайте детали указывая № в каталоге.

п/п No.	Каталог No.	Наименование
—	59992	Стабилизатор (противоп. стор. оператора)
—	59997	Стабилизатор (со стороны оператора)
1	61802	Подающий винт
2	61817	Подшипник втулка, $\frac{3}{4}$ " x $\frac{3}{8}$ "
3	61797	Рама (со стороны оператора)
3	61792	Рама (противоп. стор. оператора)
4	61832	Направляющий вал
5	42580	Стопорная шайба
6	53087	Кривошипная рукоятка
7	55222	Штифт
8	53072	Пошипник втулка, $\frac{1}{2}$ " x $\frac{3}{8}$ "
9	61822	Комплект из 2 подшипников втулок, $\frac{5}{8}$ " x $\frac{1}{2}$ "
10	61827	Набор из 6 шайб
11	61812	Тележка скольжения (со стороны оператора)
11	61807	Тележка скольжения (противоп. стор. оператора)
12	53052	Прижимное колесо
13	60995	Шайба
14	53097	Болт крепления колеса

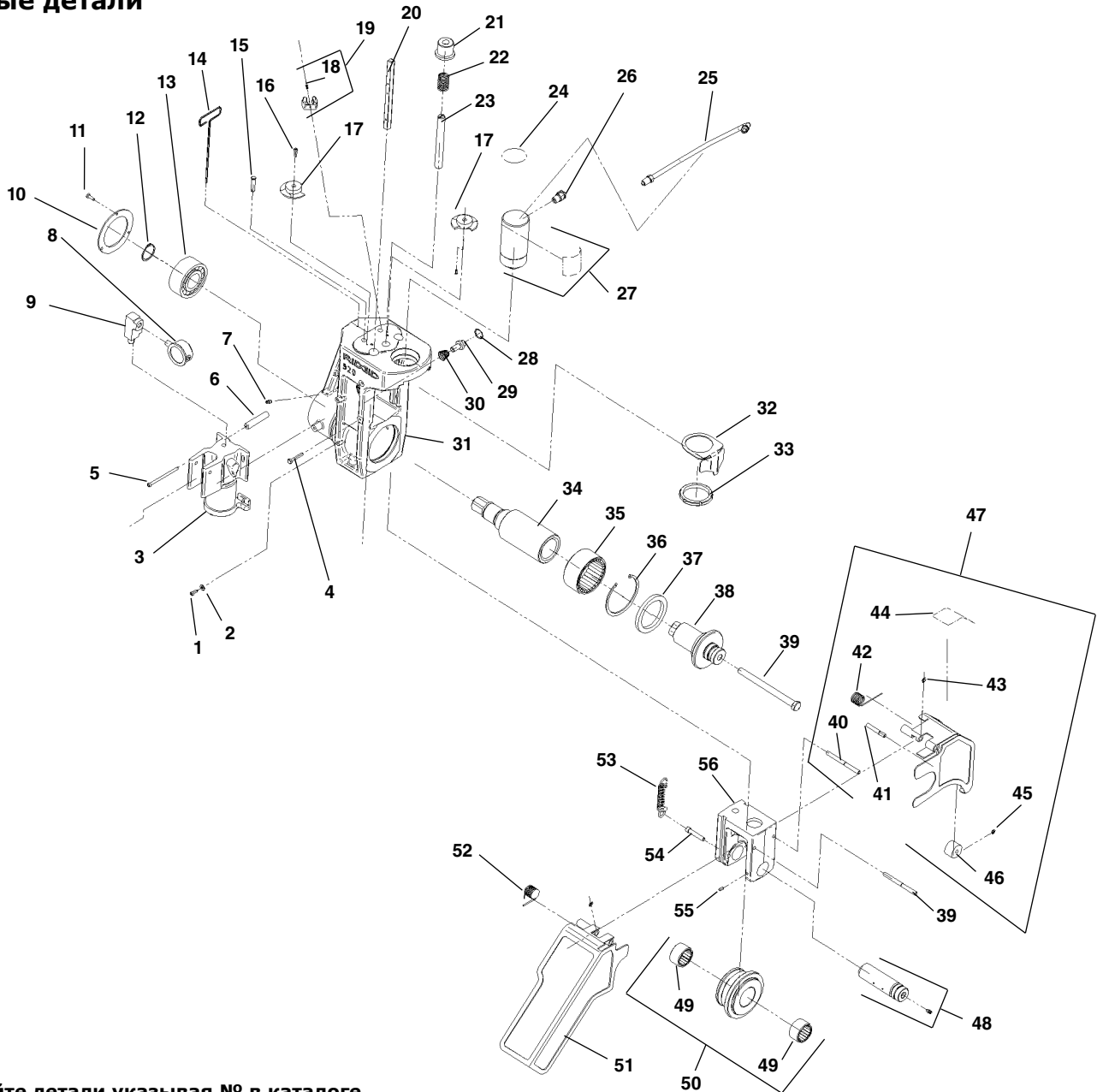
Тележка



Заказывайте детали указывая № в каталоге.

п/п No.	Каталог No.	Наименование
1	64192	Тележка в сборе
1	58850	Стопорное кольцо (6)
2	23602	Колесо, диаметр 10" (2)
3	65522	Ось колеса
4	61470	Резиновая накладка (4)
5	46675	Винт 3/8" - 16 x 2 3/4" (4)
6	40930	Шайба гровер 3/8" (6)
7	58052	Винт, 3/8" - 16 x 2 1/2" (2)
8	65527	Задняя стойка/ручка U.S.
8	61342	Задняя стойка/ручка Export
9	65537	Правая передняя нога U.S.
9	61347	Правая передняя нога Export
10	65542	Лоток для инструмента
11	65547	Левая передняя нога U.S.
11	61352	Левая передняя нога Export

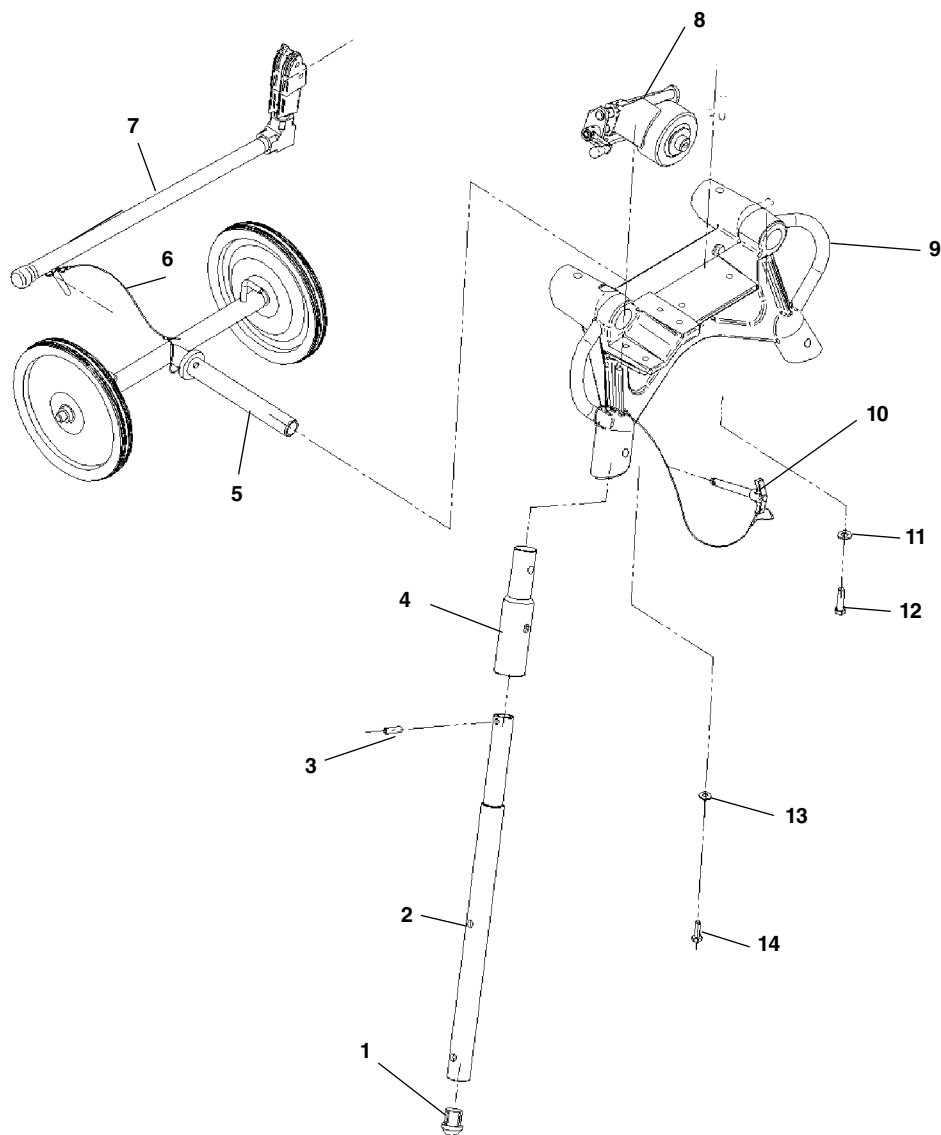
Основные детали



Заказывайте детали указывая № в каталоге.

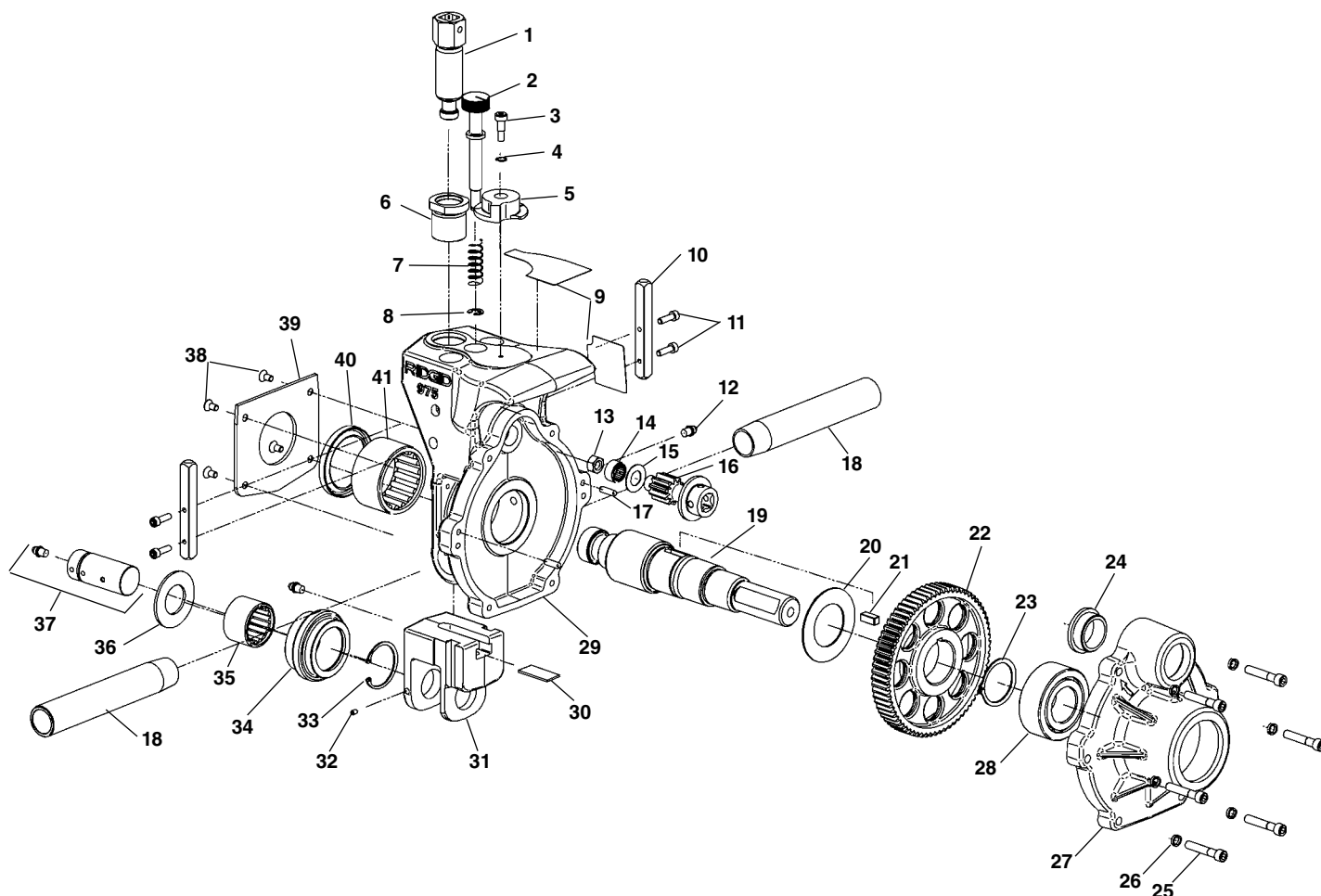
п/п Каталог			п/п Каталог			п/п Каталог		
No.	No.	Наименование	No.	No.	Наименование	No.	No.	Наименование
1	40910	Крепежный винт 1/4-20x3/4	21	49117	Гайка регулировки	40	11158	Палец (2)
2	27402	Шайба 1/4" (4)	22	49122	Пружина сжатия	41	11223	Ролик вала
3	11173	Ручной насос	23	11123	Штанга регулировки	42	11153	Торсионная пружина RH
4	64877	Винт 1/4-20x1 3/4 (4)	24	49262	Наклейка установки глубины	43	61042	Стопорное кольцо (3)
5	11203	Винт 1/4-20x5 1/2	25	11213	Разъем шарнирн. соединения	44	13198	Предупрежд. наклейка
6	11198	Вставка	26	11208	Гидравлический шланг	45	61042	Стопорное кольцо (3)
7	46860	Масленка (4)	27	11818	Цилиндр с инфо. наклейкой	46	11218	Ролик предохранителя
8	11058	Датчик давления - манометр	28	49177	Стопорное кольцо	47	11143	Правый предохранитель
9	11093	Гидравлический тройник	29	11118	Стопорный штифт	48	11078	Вал ролика
10	11128	Фланец крепления	30	11168	Пружина	49	11108	Игольчатый подшипник (6)
11	60265	Винт 1/4-20x1/2 (3)	31	11003	Корпуса желобконкат. 920	50	11018	Прижимной ролик 2" - 6"
12	11088	Стопорное кольцо	32	11248	Вставка	11028	11028	Прижимной ролик 8" - 12"
13	11163	Подшипник	33	49152	Стопорное кольцо	11038	11038	Прижимной ролик 14" - 16"
14	49087	Ключ	34	11073	Приводной вал	51	11138	Левый предохранитель
15	11233	Штифт	35	11063	Подшипник (2)	52	11148	Торсионная пружина LH
16	87947	Винт с буртиком	36	11083	Стопорное кольцо	53	11238	Возвратная пружина
17	11048	Регулир. датчик глубины LT	37	11133	Сальник	54	46745	Винт 3/8" - 16 x 1 1/4" (2)
18	11043	Регулир. датчик глубины RT	38	11013	Приводной ролик 2" - 6"	55	34892	Винт 1/4" - 20
19	54307	Винт	11023	11023	Приводной ролик 8" - 12"	56	11008	Прижимная рама ролика
	11263	Пружинный зажим + п.18	11033	11033	Приводной ролик 14" - 16"			
			39	11113	Болт 5/8" - 11 x 7 3/4"			

Основание



Заказывайте детали указывая № в каталоге.

п/п	Каталог	
No.	No.	Наименование
1	61470	Резиновая накладка
2	11183	Нижняя часть стойки
3	50307	Штырь
4	11178	Верхняя часть стойки
5	42575	Тележка 32
6	11328	Сцепное устройство
7	11243	Рукоятка в сборе
8	59997	Стабилизатор
9	11228	Основание
10	11193	Сцепное устройство
11	41735	Шайба 7/16
12	11188	Болт 7/16" - 14 x 1"
13	11293	Шайба 3/8"
14	82915	Винт 3/8" - 16 x 3/4"

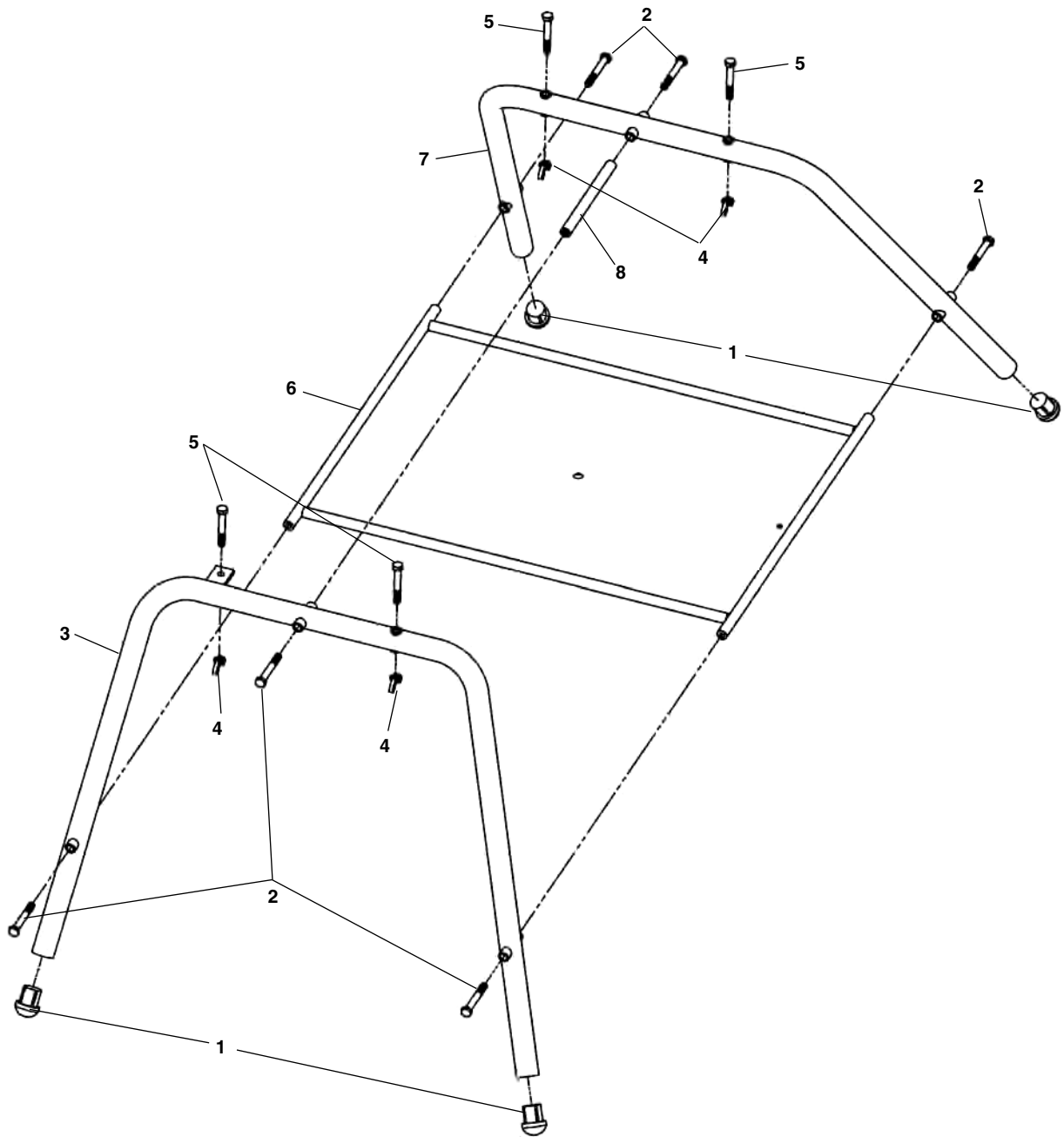


Заказывайте детали указывая № в каталоге.

п/п No.	Каталог No.	Наименование	п/п No.	Каталог No.	Наименование	п/п No.	Каталог No.	Наименование
1†	30948	Подающий винт	16	30878	Входная шестерня	30	87977	Пластина
2	87687	Регулировочный винт	17	40287	Штифт (2)	31	30923	Прижимная рама
3	87947	Винт с буртиком	18	87682	Опорная балка (2)	32	87640	Установочный винт
4	87972	Пружина	19	30883	Большой приводной вал	33†	33695	Стопорное кольцо
5	87932	Датчик установк. глубиныпаза		32838	Большой приводной вал/медь	34	30933	Прижимной ролик
6†	93327	Резьбовая втулка	20	30888	Упорная шайба		32843	Прижимной ролик/медь
7	87912	Пружина	21	30893	Шпонка .25 x .62	35†	87922	Подшипник
8	87937	Стопорное кольцо	22	30898	Большая шестерня привода	36	30938	Упорная шайба
9	30873	Шильда	23	30903	Стопорное кольцо	37	30943	Вал ролика в сборе
10	93307	Направляющая скольжения (2)	24	93812	Опорный фланец	38	93282	Винт #10-24 (4)
11	93302	Винт 10-24 x 1/2" (4)	25	30908	Винт 1/4-20 x 1-38 SHC	39	93312	Фиксирующая крышка
12	46860	Масленка (3)	26	45150	Шайба (6)	40	45157	Передний сальник
13	96730	Гайка	27	30913	Задняя крышка в сборе	41	45142	Игольчатый подшипник
14	93777	Игольчатый подшипник	28	30918	Подшипник		30708	Удлинитель 1/2" (не показан)
15	93782	Упорная шайба	29	30928	Корпус в сборе		30703	Трещётка 1/2" (не показан)

† Примечание: п. 1 – обязательно производить смазку.
 п. 6 – перед установкой нанести Loctite #271 на внешнюю поверхность.
 п. 33 – установите сторону заусенцев стопорного кольца наружу.
 п. 35 – перед установкой нанесите Loctite #271 на внутренние стенки подшипника.

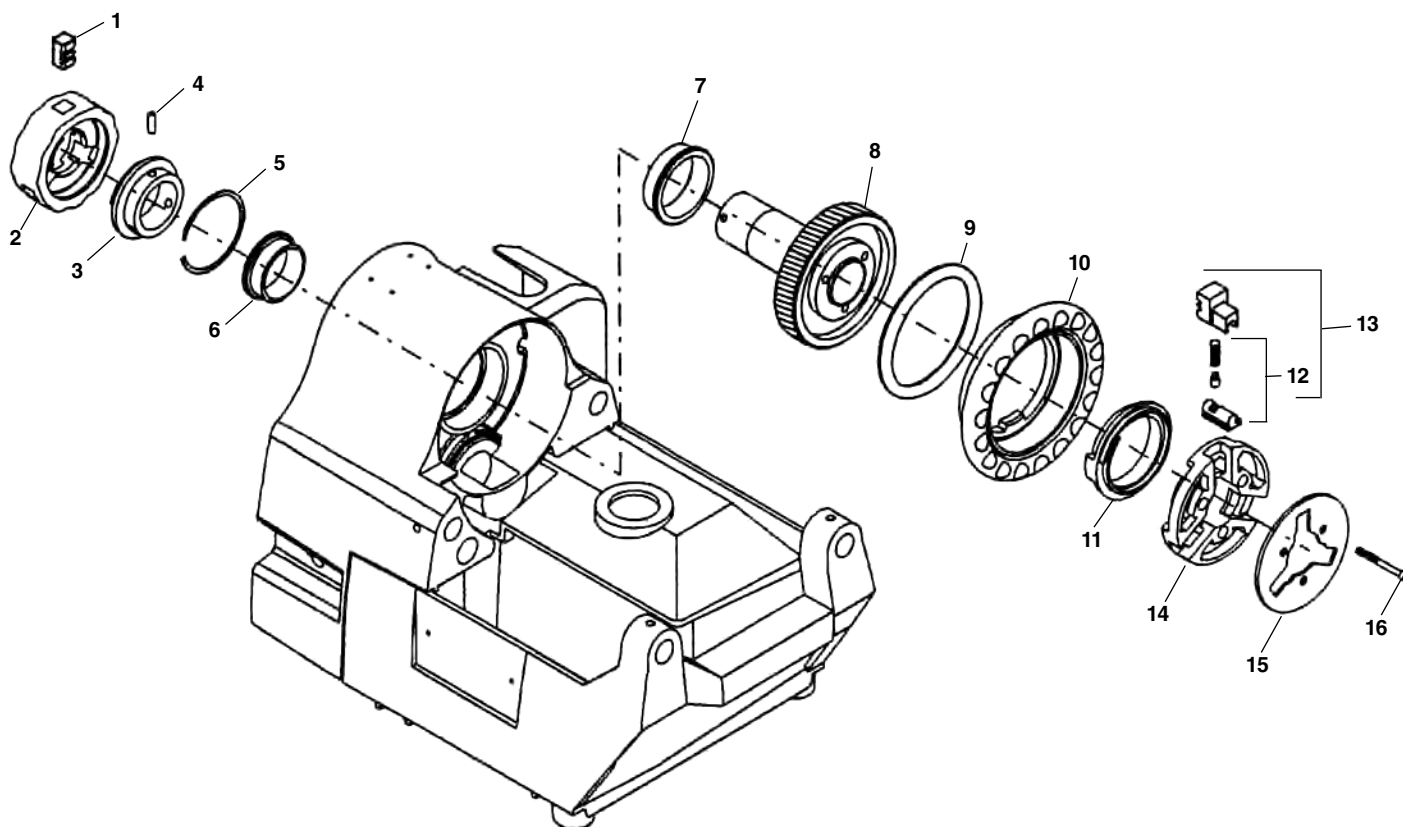
Производить смазку механизмов ежемесячно, а при интенсивном использовании желобкокатчика чаще.



Заказывайте детали указывая № в каталоге.

п/п No.	Каталог No.	Наименование	п/п No.	Каталог No.	Наименование
—	52002	1205 Подставка в сборе F/300	5	58052	Винт, 3/8" - 16 X 2 1/2" шестигр. головка (4)
1	61470	Резиновые вставки (4)	6	96917	Лоток
2	46675	Болт, 3/8" x 2 3/4" шестигр. головка (6)	7	96912	Правая стойка
3	96907	Левая стойка	8	96922	Поперечина
4	45385	Гайка 3/8" - 16 (4)			

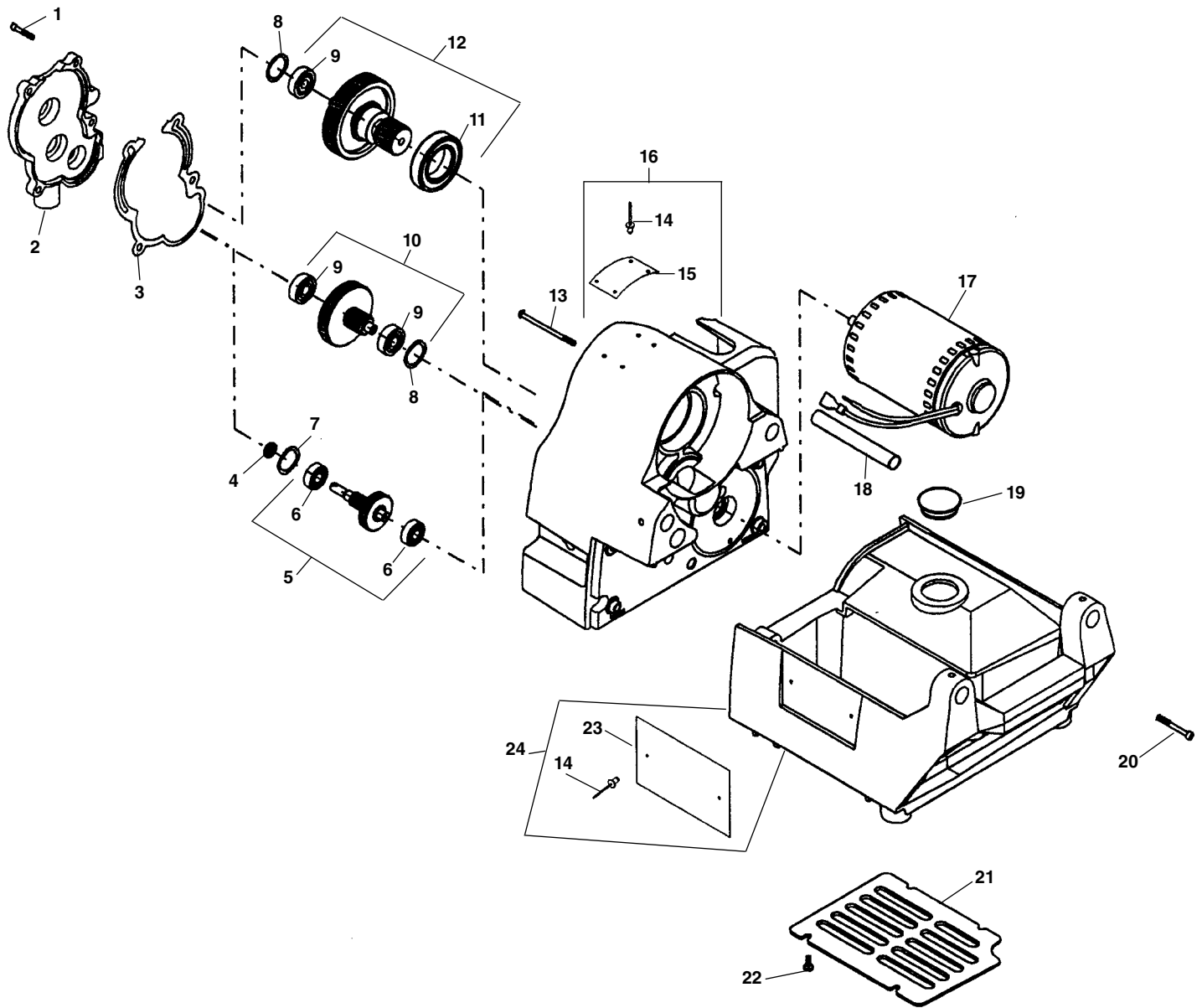
Детали привода



Заказывайте детали указывая № в каталоге.

п/п Каталог			п/п Каталог		
№.	№.	Наименование	№.	№.	Наименование
1	69447	Зажимные кулачки заднего патрона	9	69297	Промежуточное кольцо
2	69307	Головка заднего зажимного патрона	10	69202	Зажимной маховик
3	69312	Зажимная втулка	11	69197	Зажимная втулка
4	54007	Цилиндрический штифт 1/4" x 3/8" (3)	12	69412	Комплект зажимных кулачков
5	69317	Стопорное кольцо	13	69237	Зажимной комплект
6	10968	Задний подшипник вала	14	69262	Крышка перед. заж. патрона
7	10963	Передний подшипник вала	15	69267	Крепёжный фланец переднего патрона
8	69272	Приводной вал	16	46035	Винт 5/16" - 18 x 1 3/4" Soc. Hd. (3)

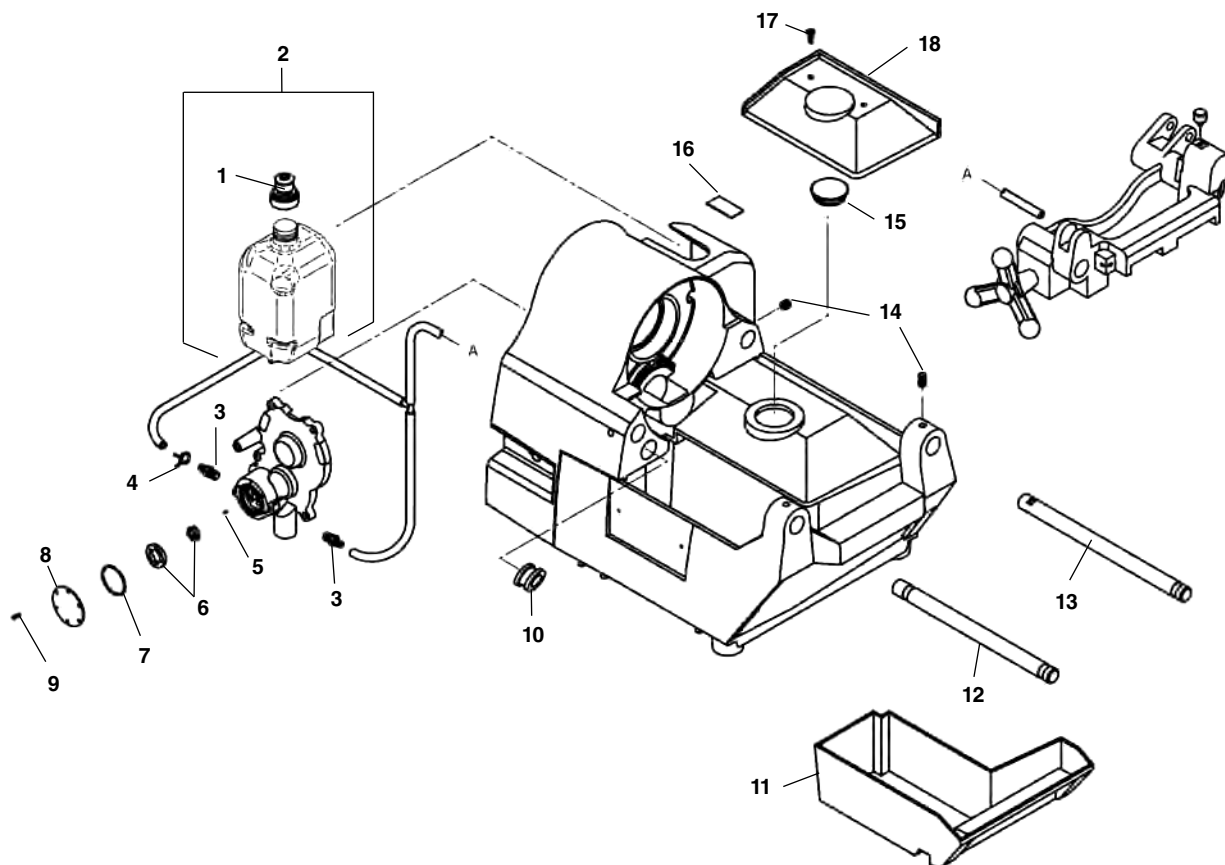
Детали редуктора



Заказывайте детали указывая № в каталоге.

п/п Каталог			п/п Каталог		
No.	No.	Наименование	No.	No.	Наименование
1	40910	Винт 1/4" - 20 x 1/2" Soc. Hd. (4)	14	85920	Заклёпка 3/32" (6)
2	69362	Крышка редуктора	15	69347	Предупреждающая табличка
3	69332	Прокладка	16	69227	Корпус редуктора с подшипниками
4	96880	Сальник	17	69222	Двигатель 115V
5	69207	1st Шестерёнчат. вал в сборе		72362	Двигатель 230V
6	59147	Подшипник (2)		72402	Двигатель 100V
7	35365	Пружинная шайба	18	59342	Изолирующая трубка
8	68037	Пружинная шайба	19	69367	Пластиковая заглушка
9	44760	Подшипник (3)	20	40657	Винт 1/4" - 20 x 1 1/2" Soc. Hd. (4)
10	69212	2nd Шестерёнчат. вал в сборе	21	69252	Защитная крышка
11	69277	Подшипник	22	79965	Винт #10 - 32 x 1/2" (4)
12	69217	Главный шестерёнчат. вал в сборе	23	69387	Фирменная табличка
13	69402	Винт #10 - 32 x 4" (2)	24	69242	Основание

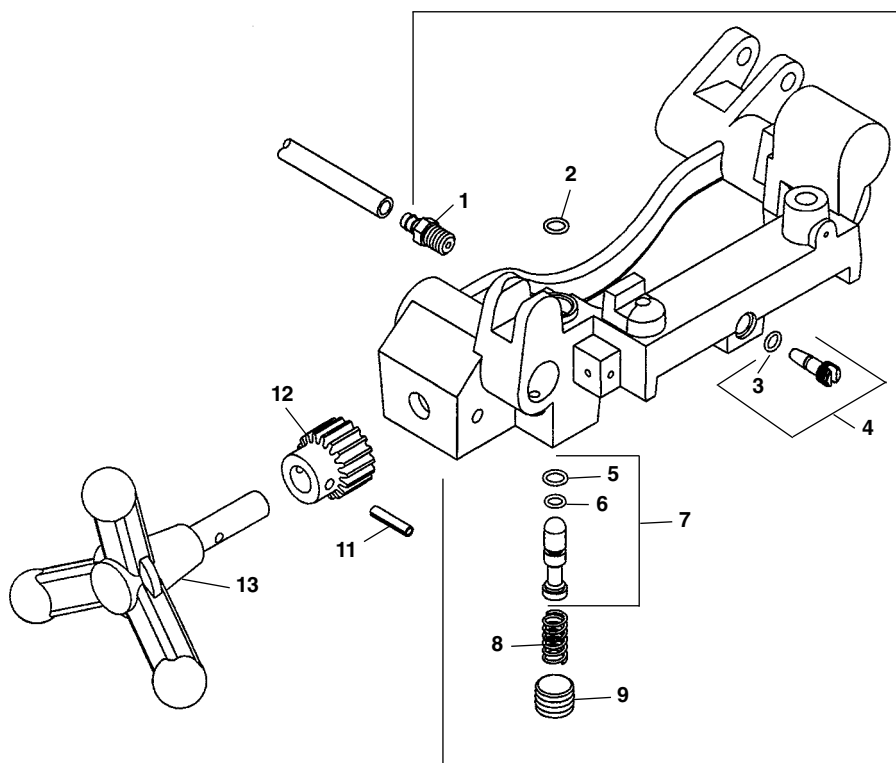
Детали системы охлаждения



Заказывайте детали указывая № в каталоге.

п/п Каталог			п/п Каталог		
No.	No.	Наименование	No.	No.	Наименование
1	69452	Крышка резервуара	11	69257	Лоток для стружки
2	94707	Резервуар в сборе со шлангом	12	69322	Передняя направляющая
3	69157	Штуцер шланга 1/8" NPT x 1/4" (2)	13	69247	Задняя направляющая
4	72457	Шланговый зажим	14	69397	Винт крепления 1/4" - 20 x 5/16" (4)
5	96885	Героторный штифт	15	69367	Пластиковая заглушка
6	96870	Комплект героторный	16	72387	Наклейка крышки
7	96875	Уплотнительное кольцо		72392	Наклейка крышки (Europe, Japan)
8	96840	Крышка насоса	17	79965	Винт #10 - 32 x 1/2" (2)
9	46130	Винт #4-28 (6)	18	72027	Крышка
10	47080	Втулка			

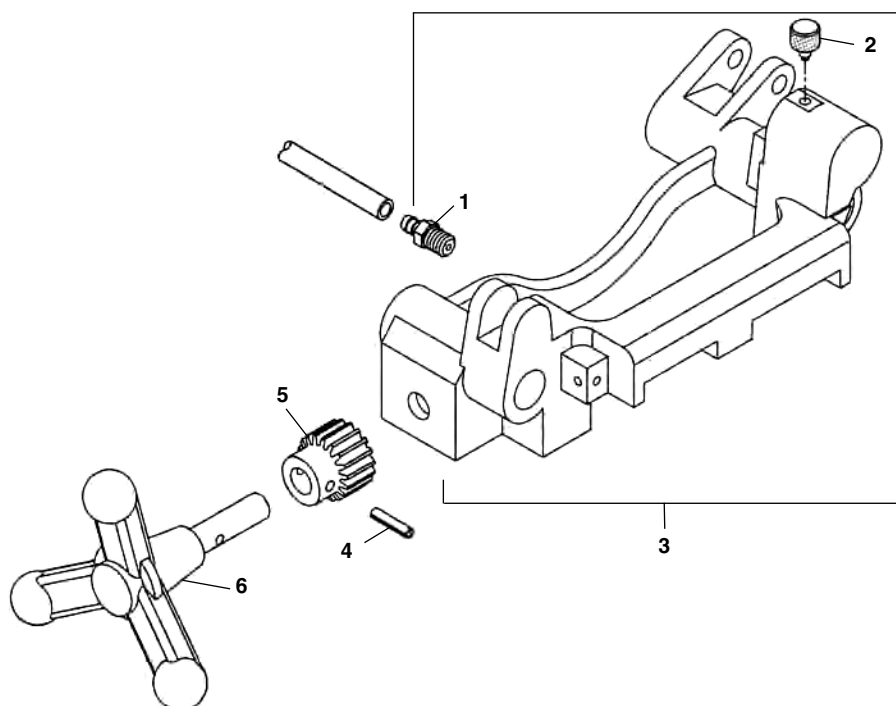
Детали тележки



Заказывайте детали указывая № в каталоге.

п/п	Каталог	Наименование
1	69157	Штуцер шланга 1/8" NPT x 1/4"v
2	36767	Уплотнительное кольцо
3	69182	Уплотнительное кольцо
4	69177	Регулировочный болт
5	69167	Уплотнительное кольцо
6	69162	Уплотнительное кольцо
7	69152	Тарельчатый клапан в сборе
8	69172	Пружина
9	69187	Заглушка 3/8" NPT
10	69142	Тележка в сборе
11	34342	Штифт 3/16" x 15/16"
12	59092	Шестерёнка
13	69147	Рукоятка передвижения тележки

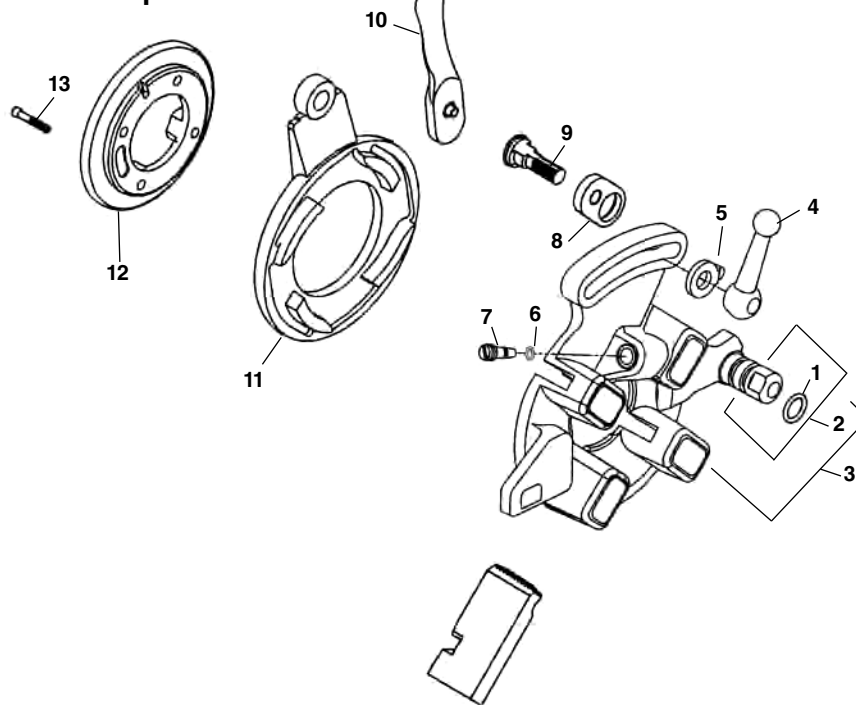
Детали тележки – Тип 2



Заказывайте детали указывая № в каталоге.

п/п	Каталог	Наименование
1	69157	Штуцер шланга 1/8" NPT x 1/4" 30763
2		Фиксатор
3	69142	Тележка в сборе
4	34342	Штифт 3/16" x 15/16"
5	59092	Шестерёнка
6	69147	Рукоятка передвижения тележки

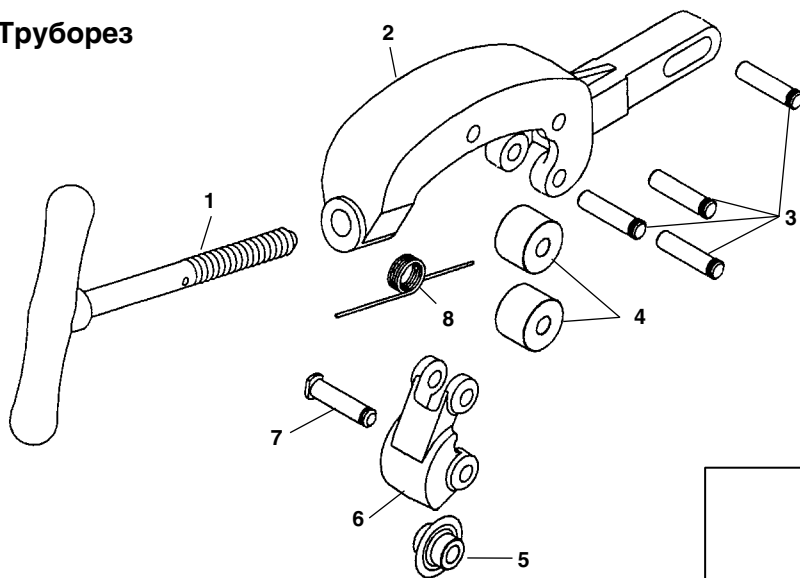
610 Резьбонарезная головка – Тип 2



Заказывайте детали указывая № в каталоге.

п/п	Каталог	№.	№.	Наименование
—	67817	610	Резьбонарезная головка	
1	69392	Уплотнительное кольцо		
2	69292	Установочный палец/кольцо		
3	69302	Резьбонарезная головка в сборе		
4	39970	Зажимной рычаг		
5	26957	Фиксирующая шайба		
6	69182	Уплотнительное кольцо		
7	69177	Регулировочный болт		
8	39950	Тяга		
9	39860	Винт фиксации		
10	46555	Рычаг фиксации		
11	69442	Кулачковый диск		
12	69352	Прижимной фланец		
13	32205	Винт 1/4" - 20 x 5/8" (4)		

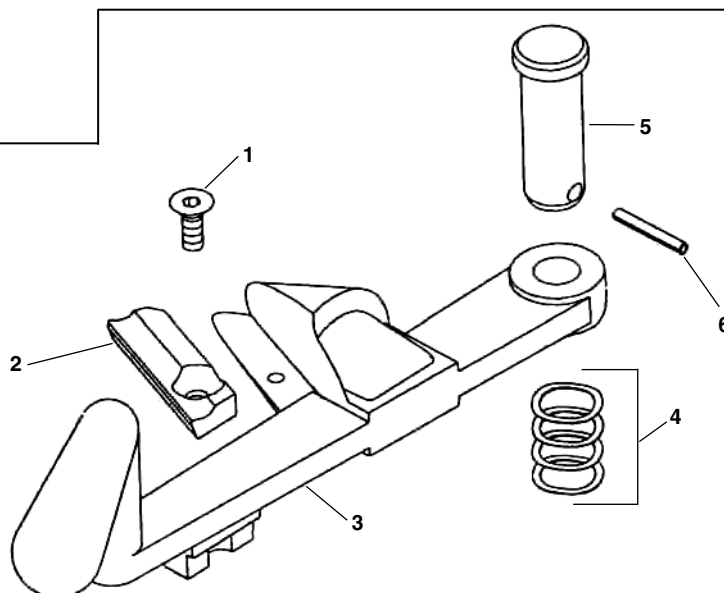
354 Труборез



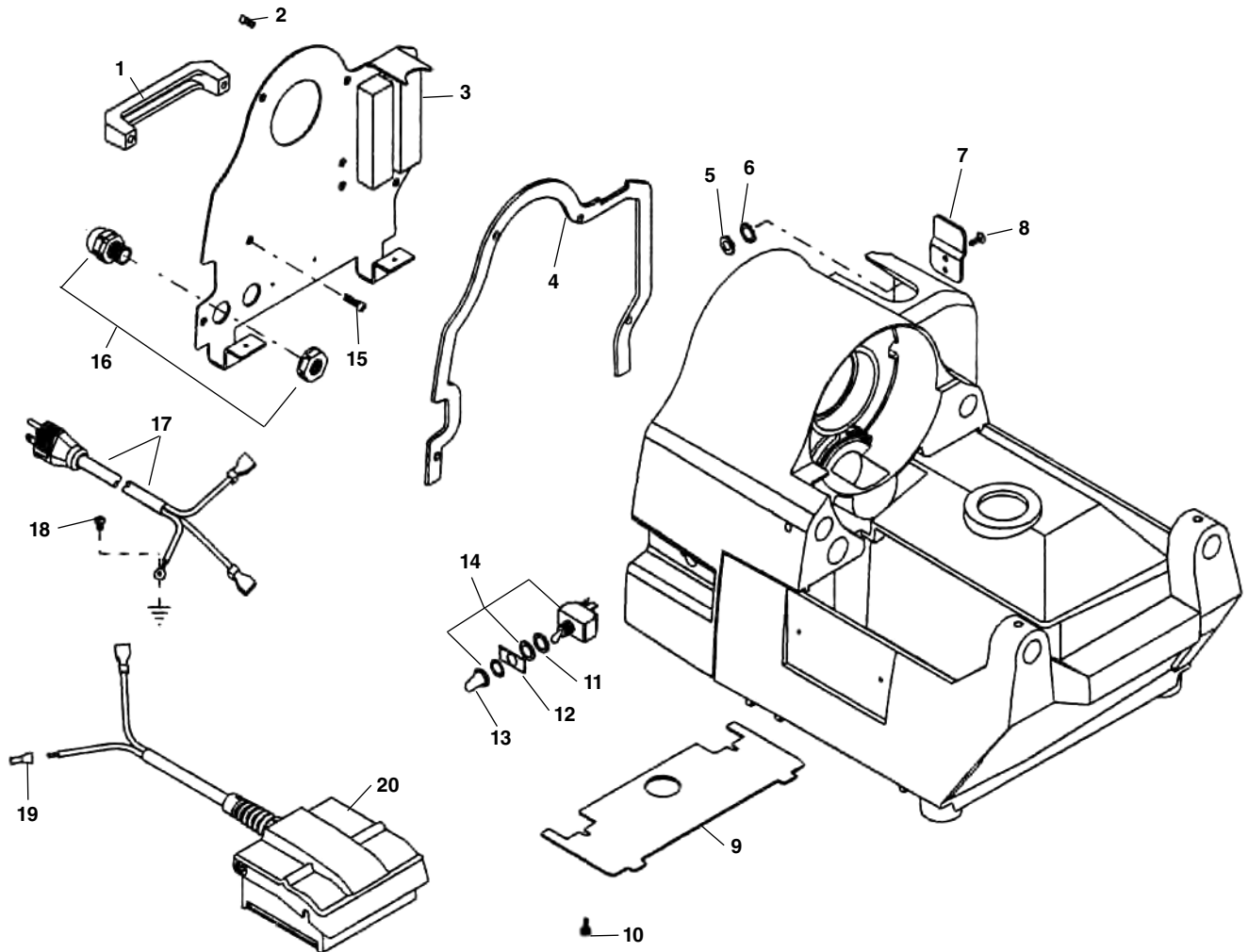
п/п	Каталог	№.	№.	Наименование
—	68877	354	Cutter Assembly	
1	69007	Прижимной винт с рукояткой		
2	69017	Корпус трубореза		
3	46662	Штифт ролика (4)		
4	34775	Упорный ролик (2)		
5	33105	F3 Режущий ролик		
6	69012	Прижимная рама		
7	34780	Штифт и клипса		
8	58617	Торсионная пружина		

334 Зенковка

п/п	Каталог	№.	№.	Наименование
—	68872	334	Зенковка в сборе	
1	68997	Винт #8-32 x 7/16"		
2	68977	Лезвие		
3	68992	Корпус зенковки		
4	39885	Пружинная шайба		
5	68987	Установочный палец		
6	69002	Штифт пальца 3/32" x 3/4"		



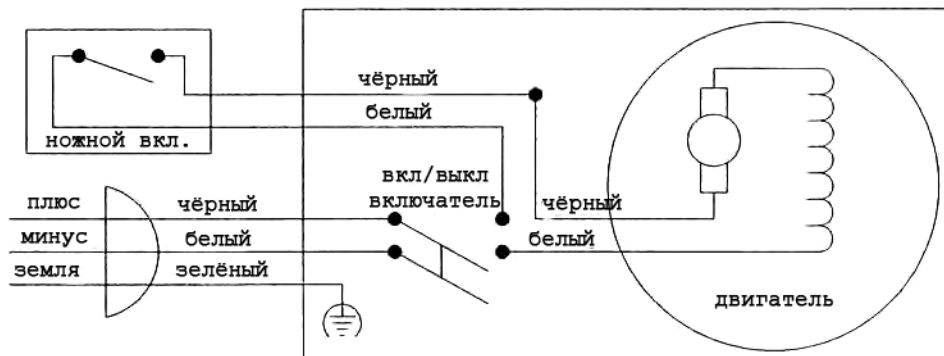
Детали электропроводки - 120V 60Hz



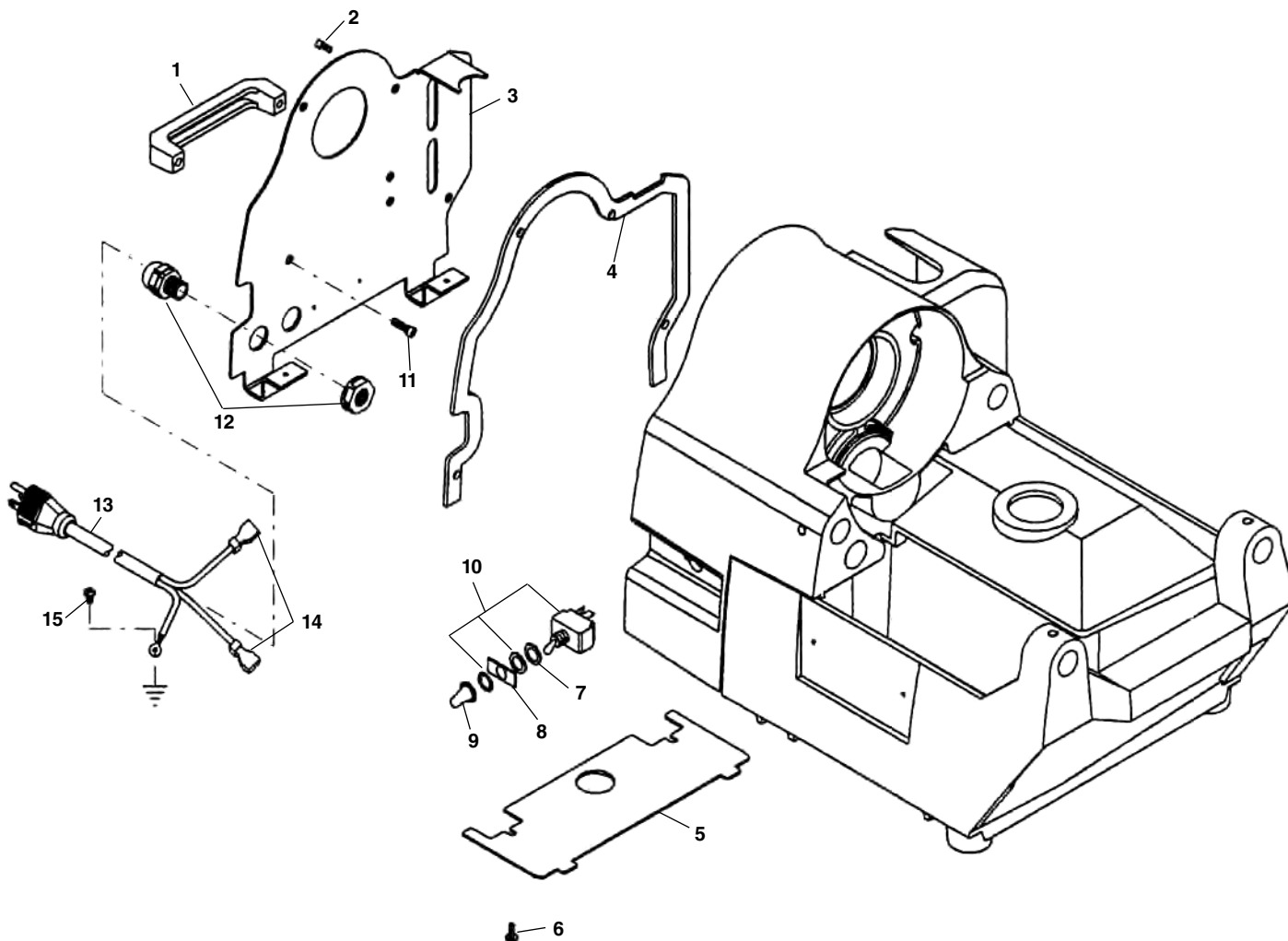
Заказывайте детали указывая № в каталоге.

п/п Каталог			п/п Каталог		
No.	No.	Наименование	No.	No.	Наименование
1	69342	Ручятка	11	23512	Резиновая шайба
2	69192	Винт 1/4" - 20 x 1/2" (5)	12	69457	Панель переключателя
3	69357	Задняя крышка	13	23507	Накладка переключателя
4	69372	Прокладка задней крышки	14	69382	Переключатель
5	34722	Контргайка #10-32 (2)	15	32145	Винт 1/4" - 20 x 1 1/2" (2)
6	58542	Шайба #10 (2)	16	69107	Защита от натяжения (2)
7	69377	Крюк ножного переключателя	17	69327	Шнур питания 115V
8	35217	Винт #10-32 x 1/2" (2)	18	45420	Заземляющий винт
9	69287	Нижняя крышка	19	44635	Наконечник
10	45420	Винт #10-24 x 3/8" (2)	20	69087	В-292 Ножной включатель в сборе

Электрическая схема
120V 60 Hz



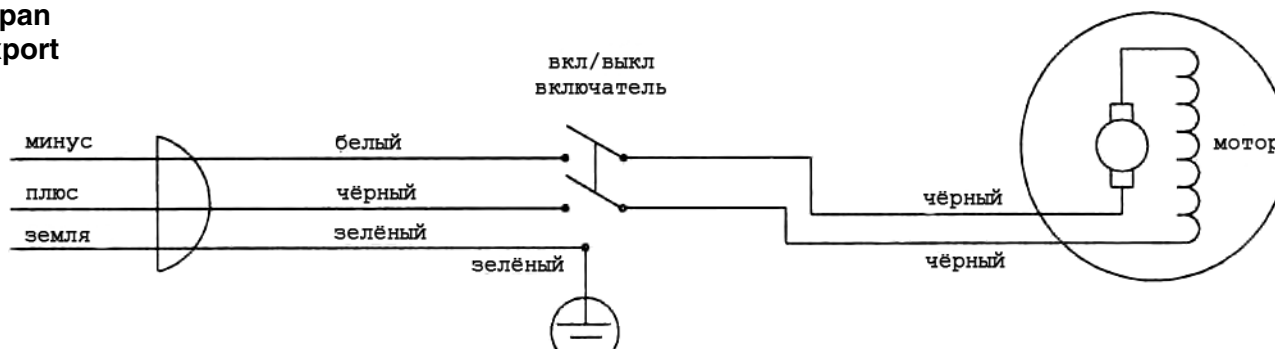
Детали электропроводки 100V 50/60 Hz Japan
220V 50 Hz Export



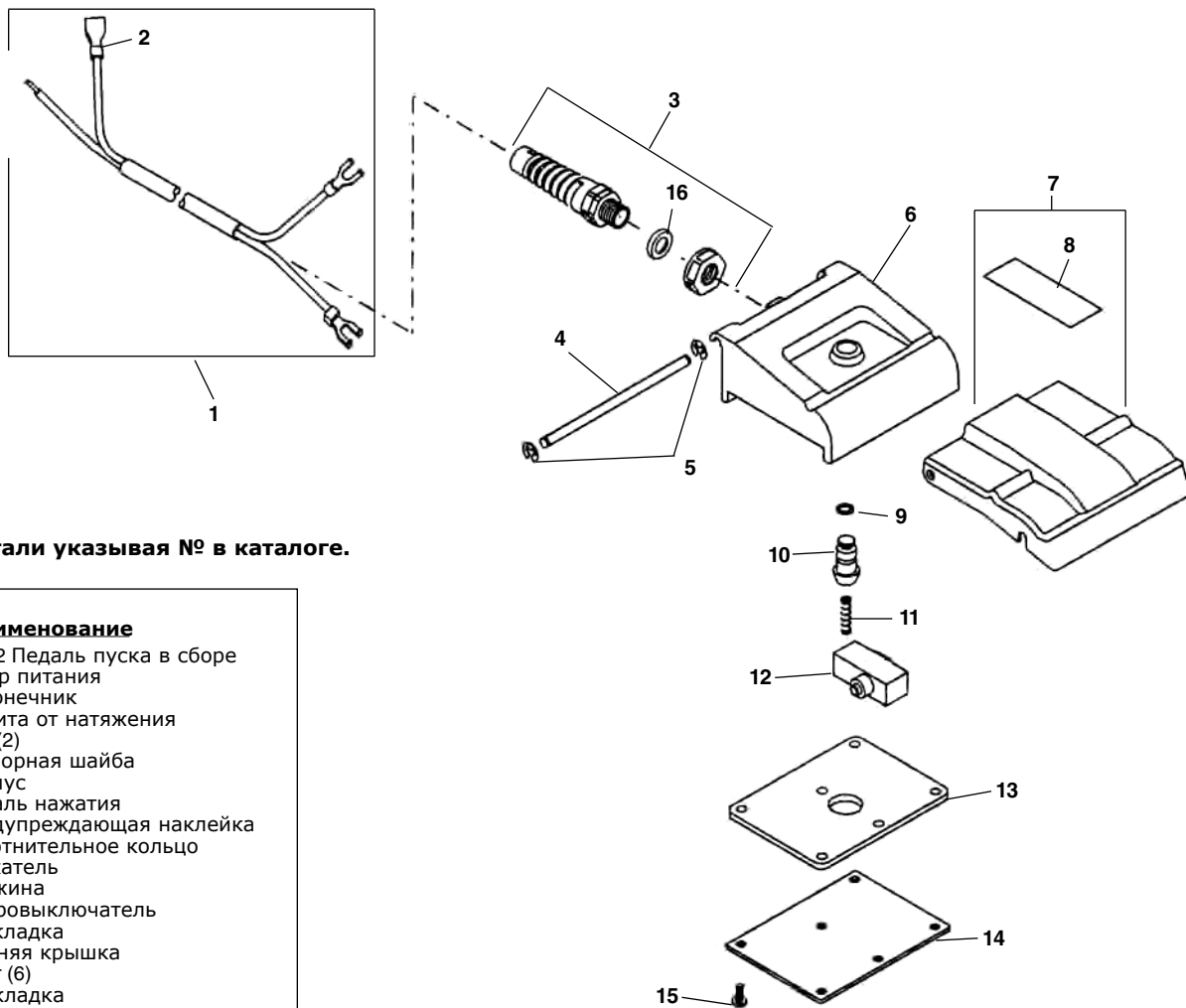
Заказывайте детали указывая № в каталоге.

п/п	Каталог	п/п	Каталог
No.	No.	No.	No.
1	69342	9	23507
2	69192	10	69382
3	69357	11	32145
4	69372	12	69107
5	69287	13	69327
6	79965	14	89190
7	23512	15	45420
8	69457		

100V Japan
230V Export



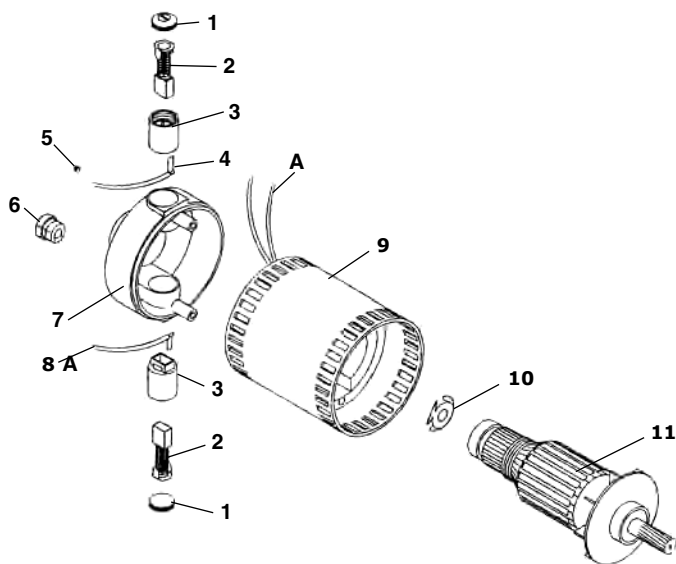
В-292 Ножной включатель



Заказывайте детали указывая № в каталоге.

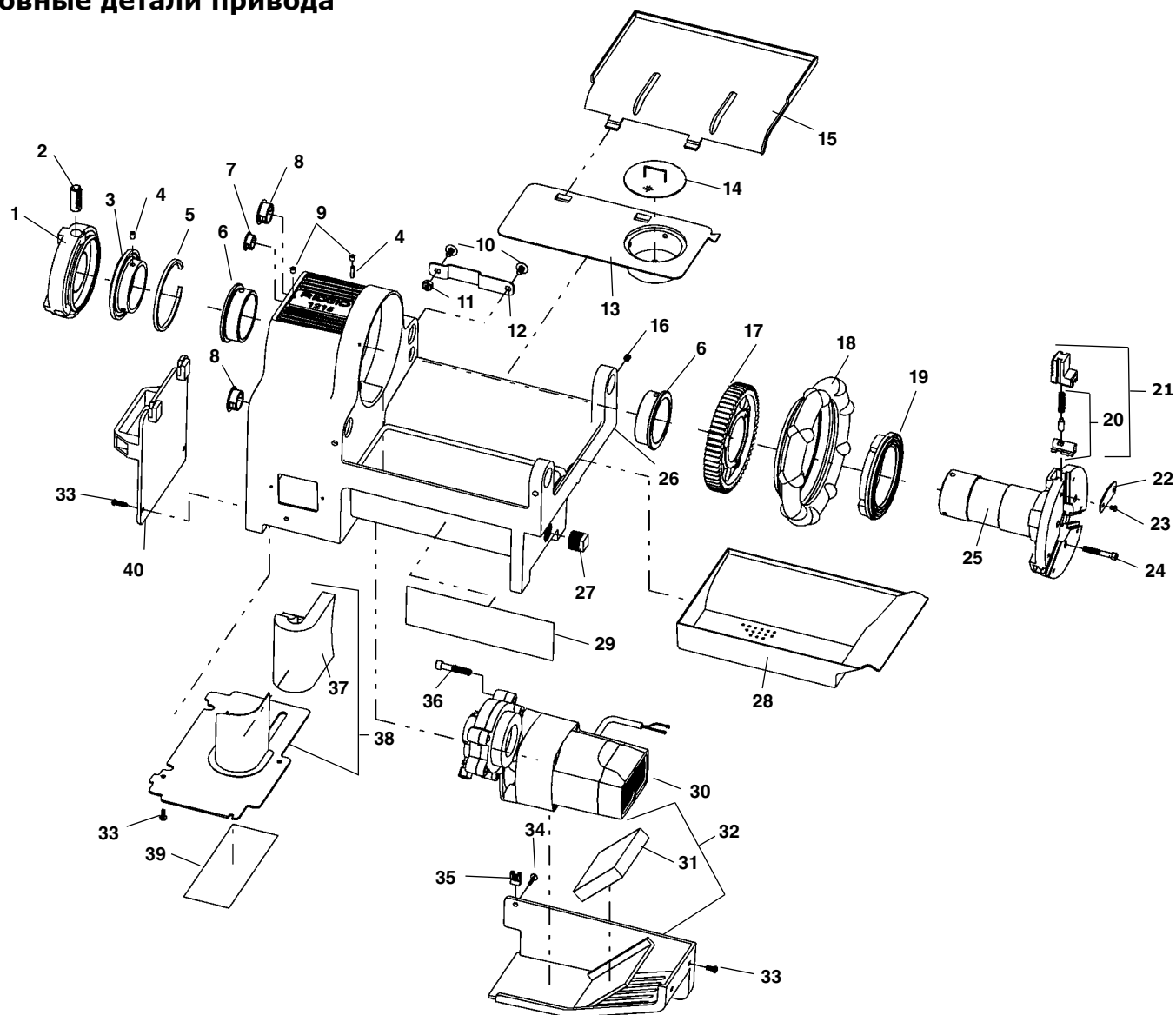
п/п Каталог		
No.	No.	Наименование
—	69087	В-292 Педаль пуска в сборе
1	69112	Шнур питания
2	89190	Наконечник
3	90402	Защита от натяжения
4	78780	Ось (2)
5	69117	Стопорная шайба
6	69092	Корпус
7	69097	Педаль нажатия
8	72432	Предупреждающая наклейка
9	36767	Уплотнительное кольцо
10	69102	Толкатель
11	69127	Пружина
12	36762	Микровыключатель
13	69137	Прокладка
14	69122	Нижняя крышка
15	69132	Винт (6)
16	90397	Прокладка

Двигатель



п/п Каталог		
No.	No.	Наименование
—	69222	Двигатель 115V
—	72362	Двигатель 230V
—	72402	Двигатель 100V
1	60467	Заглушка (2)
2	60472	Щетки электродвигателя (2)
3	60482	Щёткодержатель (2)
4	69462	Провод чёрный
5	60492	Винт
6	69467	Фиксатор шнура
7	60522	Задняя крышка
8	69467	Провод красный
9	69472	Статор 115V
	72447	Статор 230V
	72452	Статор 100V
10	60512	Пружина
11	69477	Ротор 115V
	72437	Ротор 230V
	72442	Ротор 100V

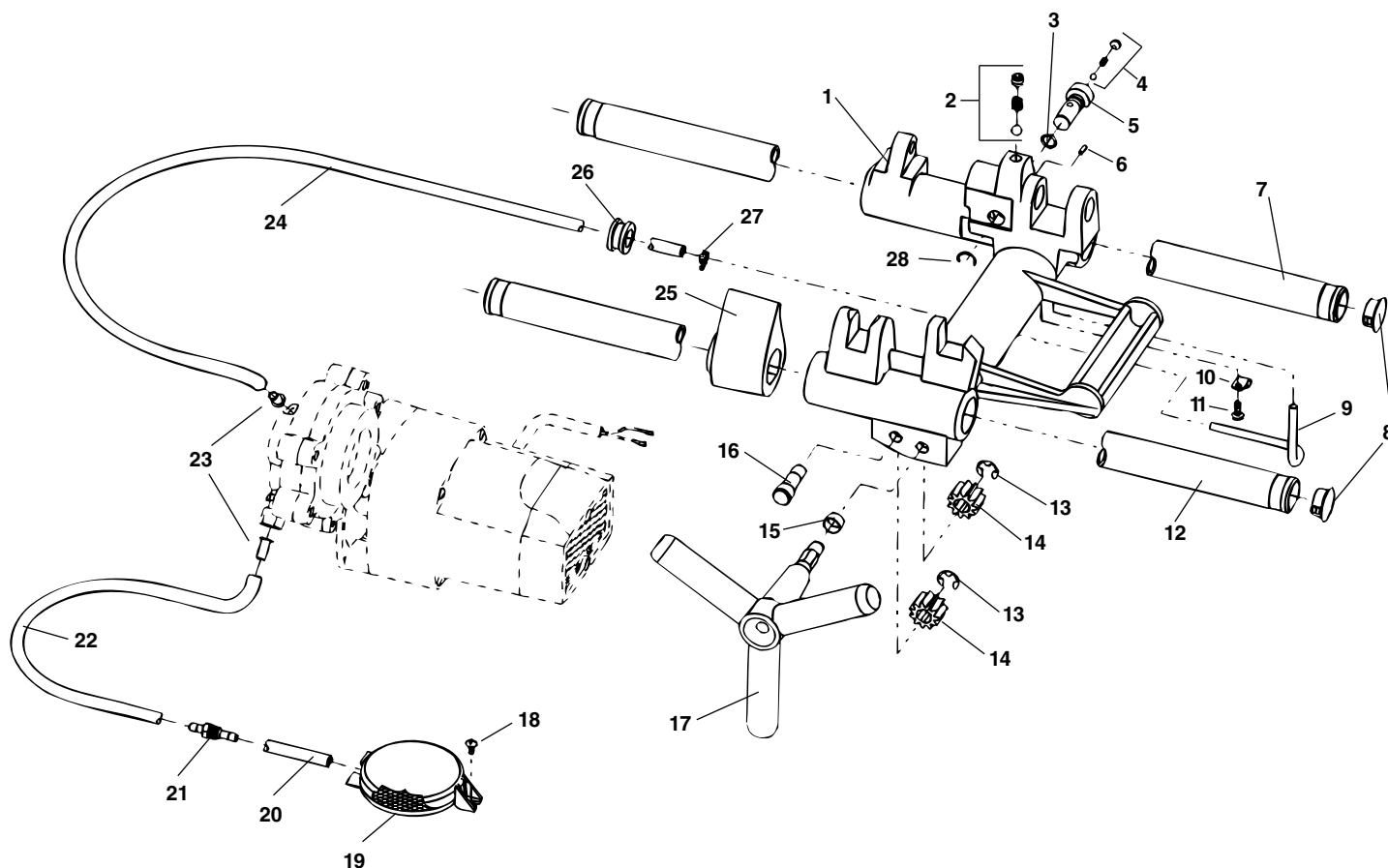
Основные детали привода



Заказывайте детали указывая № в каталоге.

п/п No.	Каталог No.	Наименование	п/п No.	Каталог No.	Наименование
1	58232	Головка заднего зажимного патрона	21	58312	Зажимной комплект
2	58237	Зажимные кулачки заднего патрона	22	58317	Защитная пластина
3	58242	Зажимная втулка	23	58322	Винт #6-32 HD C.S. (6)
4	54007	Цилиндрический штифт (4)	24	46775	Винт 1/4" - 20 S.H.C.S. (6)
5	58247	Стопорное кольцо	25	58327	Приводной вал и патрон в сборе
6	58252	Подшипник вала (2)	26	58332	Корпус станка (включая п. 6, 9 и 10)
7	58257	Заглушка 13/16"	27	54302	Сливная пробка
8	58262	Заглушка 13/16" (2)	28	58337	Лоток сбора стружки
9	54022	Масляный клапан (2)	29	58342	Предупреждающая табличка
10	54137	Винт 5/16" - 18	30	58352	4194 Двигатель в сборе - 115V
11	96730	Гайка 5/16" - 18	31	58362	Прокладка двигателя
12	62767	Кронштейн ножного переключателя	32	58367	Крышка двигателя
13	58272	Вкладыш	33	79965	Винт #10 - 32 x 1/2" (6)
14	58277	Крышка	34	43367	Винт
15	58282	Маслосборник	35	43362	Клипса
16	45420	Винт 5/16" - 18 x 1/4" (3)	36	46035	Винт 5/16" x 1 3/4" S.H.C.S. (4)
17	58287	Ведущая шестерня	37	58372	Foam Baffle
18	58292	Зажимной маховик	38	58377	Нижняя крышка
19	58297	Зажимная втулка	39	58382	Электрическая схема
20	58307	Комплект зажимных кулачков	40	58387	Электрическая схема (Europe)
	58302	Комплект зажимных кулачков (для нерж. труб и с пластик. покрытием)		58392	Задняя крышка

Детали тележки и маслопровода

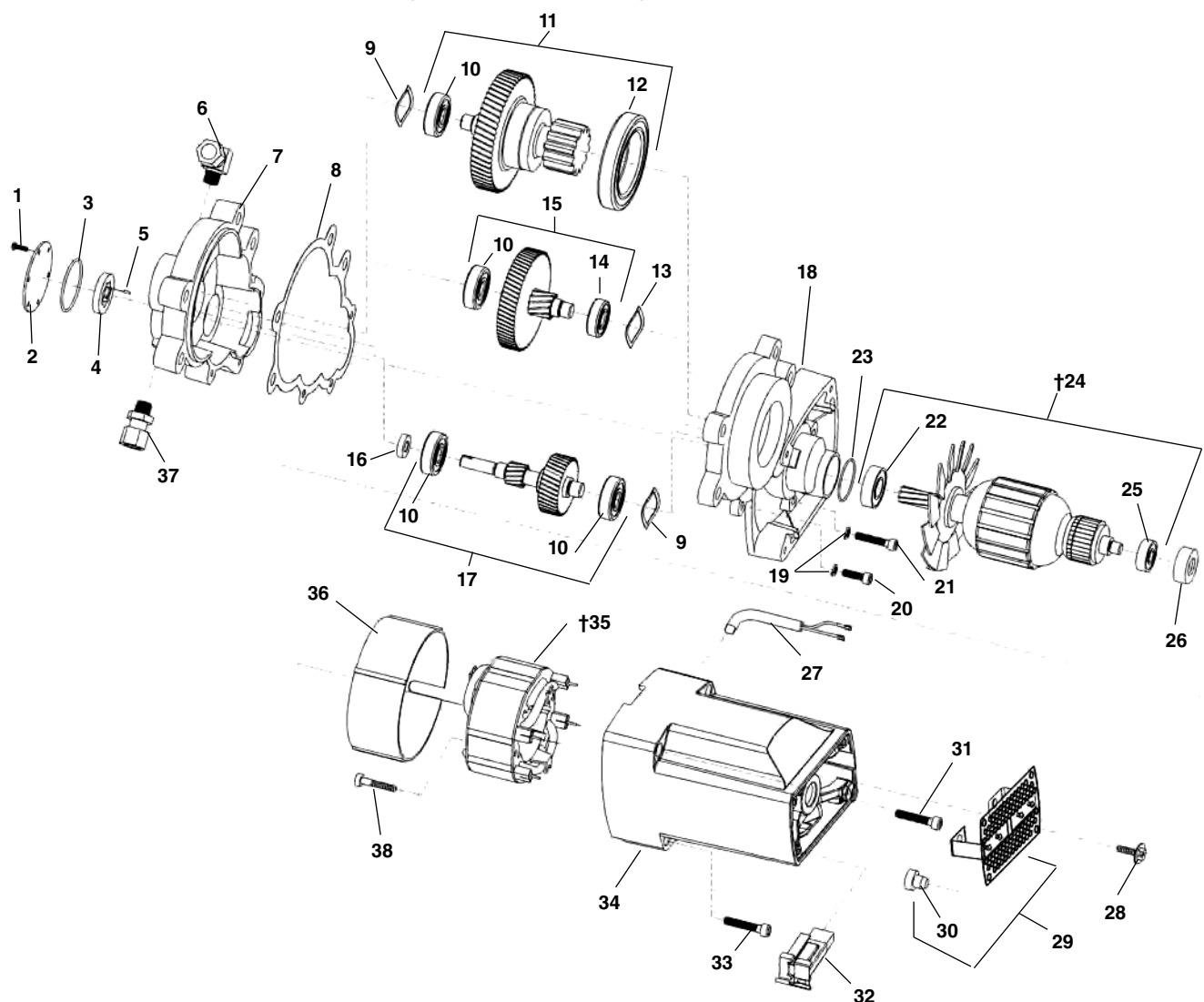


Заказывайте детали указывая № в каталоге.

п/п No.	Каталог No.	Наименование	п/п No.	Каталог No.	Наименование
1	58407	Корпус тележки (включая. 2)	16	58457	Промежуточный вал
2	46810	Комплект позициониров.	17	58427	Пластик. заглушка (не показан)
3	54102	Уплотнительное кольцо	18	58462	Ручьятка передвижения
4	35307	Клапан сброса давления	19	45420	Винт
5	54097	Перепускной клапан	20	58467	Фильтр в сборе
6	58417	Цилиндрический штифт	21	61897	Маслопровод
7	58422	Задняя направляющая	22	54142	Фиттинг
8	58257	Заглушка (2)	23	58477	Впускной маслопровод - 11"
9	58432	Маслопровод	24	35117	Вставка
10	35062	Зажим	25	58482	Выпускной маслопровод - 25"
11	79965	Винт 10-32 x 1/2"	26	58487	Ограничитель - концевик
12	58437	Задняя направляющая	27	47080	Втулка
13	58442	Стопорное кольцо	28	35142	Шланговый зажим
14	58447	Шестерёнка		54107	Стопорное кольцо
15	58452	Втулка			

4194

Двигатель и редуктор тип 2 – (старая модель)

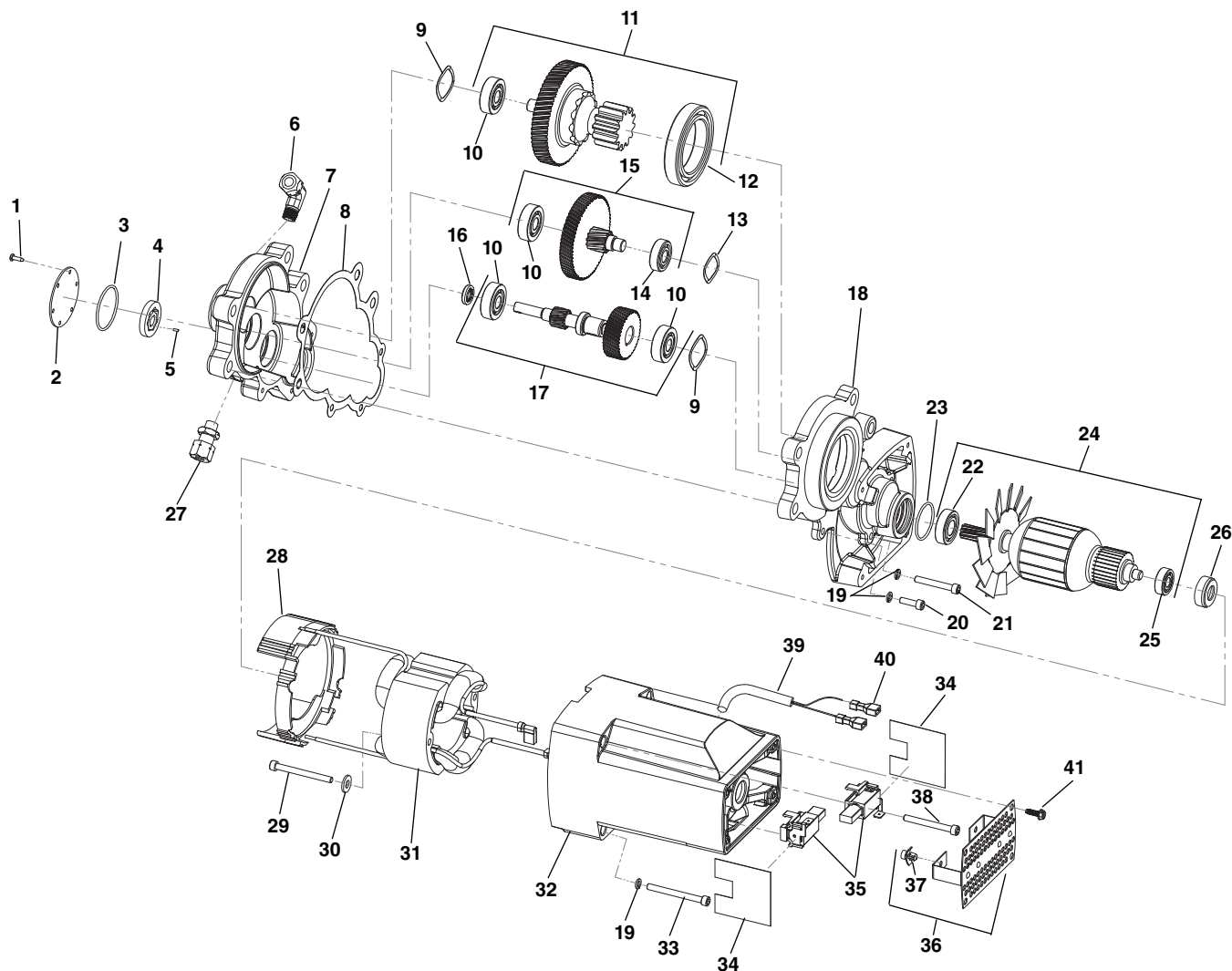


Заказывайте детали указывая № в каталоге.

п/п No.	Каталог No.	Наименование	п/п No.	Каталог No.	Наименование
—	58352	4194 Двигатель в сборе 115V	20	58547	Винт 10-32 x 3/4" S.H.C.S.
1	96890	Винт 4-40 x 3/8" (6)	21	26642	Винт 10-32 x 1 3/4" S.H.C.S.
2	96840	Крышка насоса	22	60227	Уплотнительное кольцо
3	96875	Уплотнительное кольцо	23	45912	Подшипник
4	96870	Шестерёнки насоса	†24	45907	Ротор в сборе - 115V
5	96885	Штифт	25	43017	Подшипник
6	52517	Фиттинг 90 градусов	26	42777	Пыльник
7	58492	Задняя крышка редуктора	27	58562	Жгут проводов
8	58497	Прокладка	28	10908	Винт (4)
9	58502	Пружинная шайба (2)	29	10913	Торцевая крышка двигателя
10	44760	Подшипник (4)	30	10918	Бампер
11	58507	Шестерёнчатый вал в сборе	31	10933	Винт #10-32 x 1 5/8" S.H.C.S.
12	58512	Подшипник	32	34078	Комплект щёток (2) 115V
13	35365	Пружинная шайба	33	10938	Винт #10-32 x 2" S.H.C.S. (5)
14	58522	Подшипник	34	22048	Корпус двигателя
15	58527	2nd Шестерёнч. вал в сборе	†35	45897	Статор в сборе 115V
16	96880	Сальник	36	35328	Кожух вентилятора
17	58532	1st Шестерёнч. вал в сборе	37	58582	Фиттинг
18	58537	Передняя крышка редуктор	38	10923	Винт #10-24 x 2" S.H.C.S. (2)
19	58542	#10 Шайба гровер (3)			

† Примечание: При замене ротора или статора на старых моделях 110V, 115V и 230V необходимо произвести замену на новые ротор, статор и щётки.

Двигатель и редуктор тип 2 – Двигатели после серийного номера ЕАН XXXX 1109



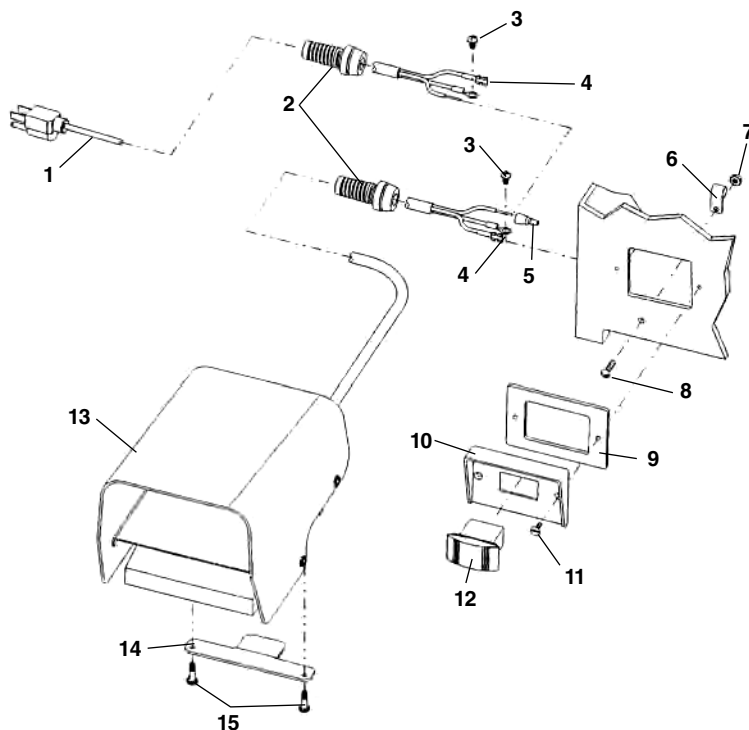
Заказывайте детали указывая № в каталоге.

п/п No.	Каталог No.	Наименование	п/п No.	Каталог No.	Наименование	
—	58352	4194 Двигатель в сборе - 115V	22	45912	Подшипник	
—	58347	Двигатель в сборе EU -230V	23	60227	Уплотнительное кольцо	
1	96890	Винт 4-40 x 3/8" (6)	24	40943	Ротор в сборе 115V	
2	96840	Крышка насоса	25	40948	Ротор в сборе 230V	
3	96875	Уплотнительное кольцо	26	43017	Подшипник	
4	96870	Комплект шестерёнок насоса	27	42777	Пыльник	
5	96885	Штифт	28	58582	Фиттинг	
6	52517	Фиттинг 90 градусов	29	35328	Кожух вентилятора	
7	58492	Задняя крышка редуктора	30	10923	Винт #10-24 x 2" S.H.C.S (2)	
8	58497	Прокладка	31	41592	#12 Шайба	
9	58502	Пружинная шайба (2)	32	38848	Статор в сборе 115V	
10	44760	Подшипник (4)	33	38853	Статор в сборе 230V	
11	58507	Шестерёнч. вал в сборе	34	22048	Корпус двигателя	
12	58512	Подшипник	35	10938	Винт #10-32 x 2" S.H.C.S (5)	
13	35365	Пружинная шайба	36	39003	Шильда (2)	
14	58522	Подшипник	37	34078	Комплект щёток 115V	
15	58527	2nd Шестерёнч. вал в сборе	38	34083	Комплект щёток 230V	
16	96880	Сальник	39	10913	Торцевая крышка двигателя	
17	58532	1st Шестерёнч. вал в сборе	40	10918	Бампер (2)	
18	58537	Передняя крышка редуктора	41	10933	Винт #10-32 x 1 3/4" S.H.C.S (5)	
19	58542	#10 Шайба гровер (3)		39	58562	Провода
20	58547	Винт 10-32 x 3/4" S.H.C.S.		40	59007	Наконечник (2)
21	26642	Винт 10-32 x 1 3/4" S.H.C.S.		41	10908	Винт (4)

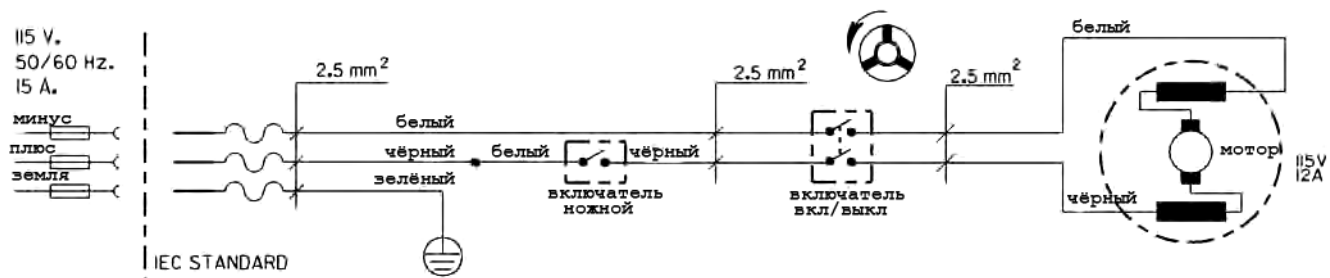
Детали электропроводки – 115V/60Hz

Заказывайте детали указывая № в каталоге.

п/п No.	Каталог No.	Наименование
1	46740	Шнур питания
2	29788	Защита от натяжения (2)
3	45420	Заземляющий винт (2)
4	58587	Наконечник (2)
5	44635	Соединитель проводов
6	54222	Кабельный зажим (2)
7	44695	Гайка #10-24
8	92455	Винт #10-24 x 3/4"
9	54172	Прокладка переключателя
10	74412	Панель переключателя
11	54162	Винт 6-32 x 2" (2)
12	58597	Переключатель
13	36642	V-294 Ножной включатель
14	58602	Пластина установки
15	54357	Винты



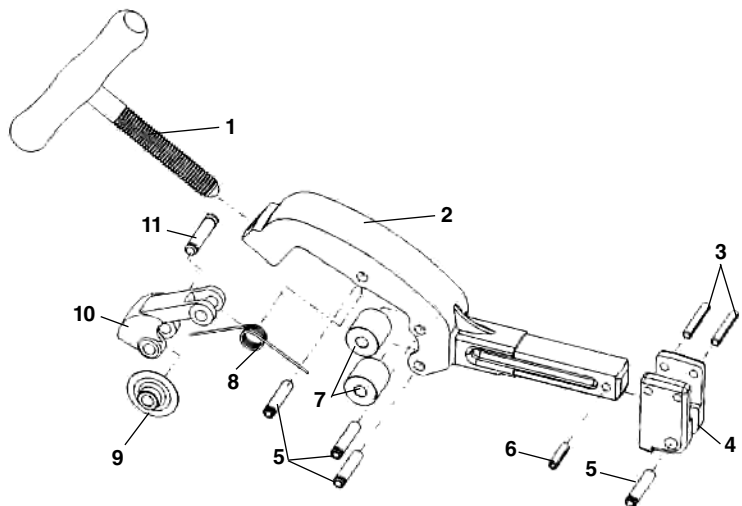
Электрическая схема – 115V



№. 732 Труборез

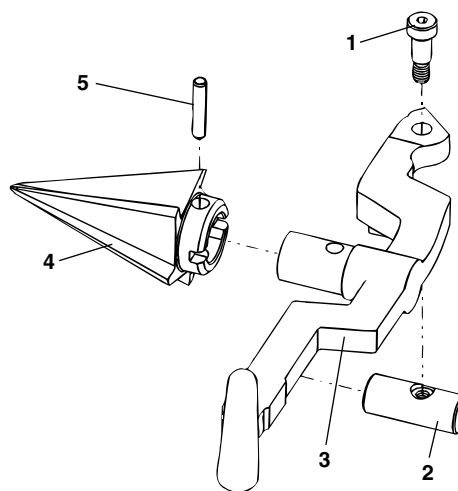
Заказывайте детали указывая № в каталоге.

п/п No.	Каталог No.	Наименование
—	58657	732 Труборез в сборе
1	58607	Прижим. винт/рукоятка
2	58612	Корпус трубореза
3	54300	Штифт 1/4" x 1 1/2" (2)
4	58627	Кронштейн
5	46662	Штифт роликов (4)
6	58090	Штифт 1/4" x 1"
7	46960	Упорные ролики (2)
8	58617	Торсионная пружина
9	44185	Режущий ролик
10	58622	Прижимная рама
11	34780	Штифт реж. ролика



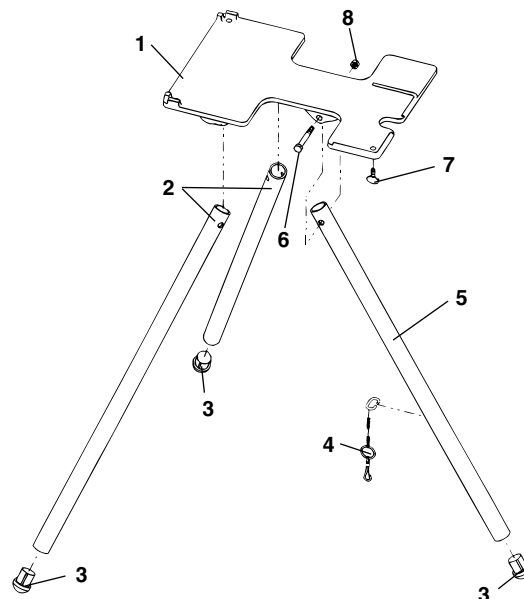
№. 344 Зенковка

п/п No.	Каталог No.	Наименование
—	34612	344 Зенковка в сборе
1	36262	Установочный винт
2	36267	Установочная ось
3	36272	Корпус зенковки
4	36277	Лезвие (правой резки)
5	46660	Лезвие (прав./лев. резки)
5	35355	Штифт лезвия

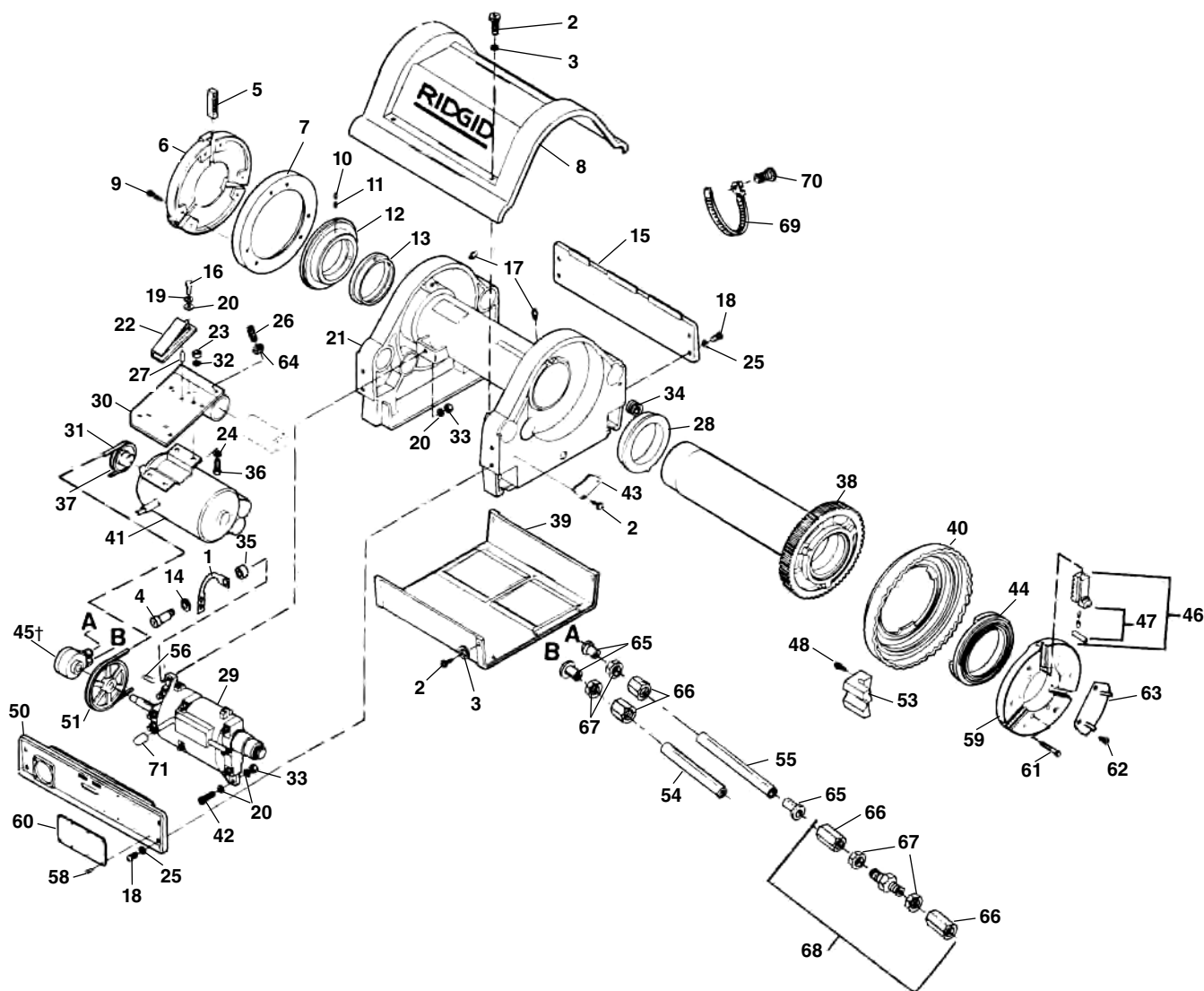


№. 1203 Стойка - подставка

п/п No.	Каталог No.	Наименование
—	61187	1203 Подставка в сборе
1	61182	Основание
2	58637	Передняя стойка (2)
3	Резиновые втулки (3)	
4	40945	Цепь в сборе
5	58412	Задняя стойка
6	80045	Винт 3/8" - 16 x 3 1/4" (3)
7	46220	Барашковый винт (3)
8	79985	Контргайка 3/8" - 16 (3)



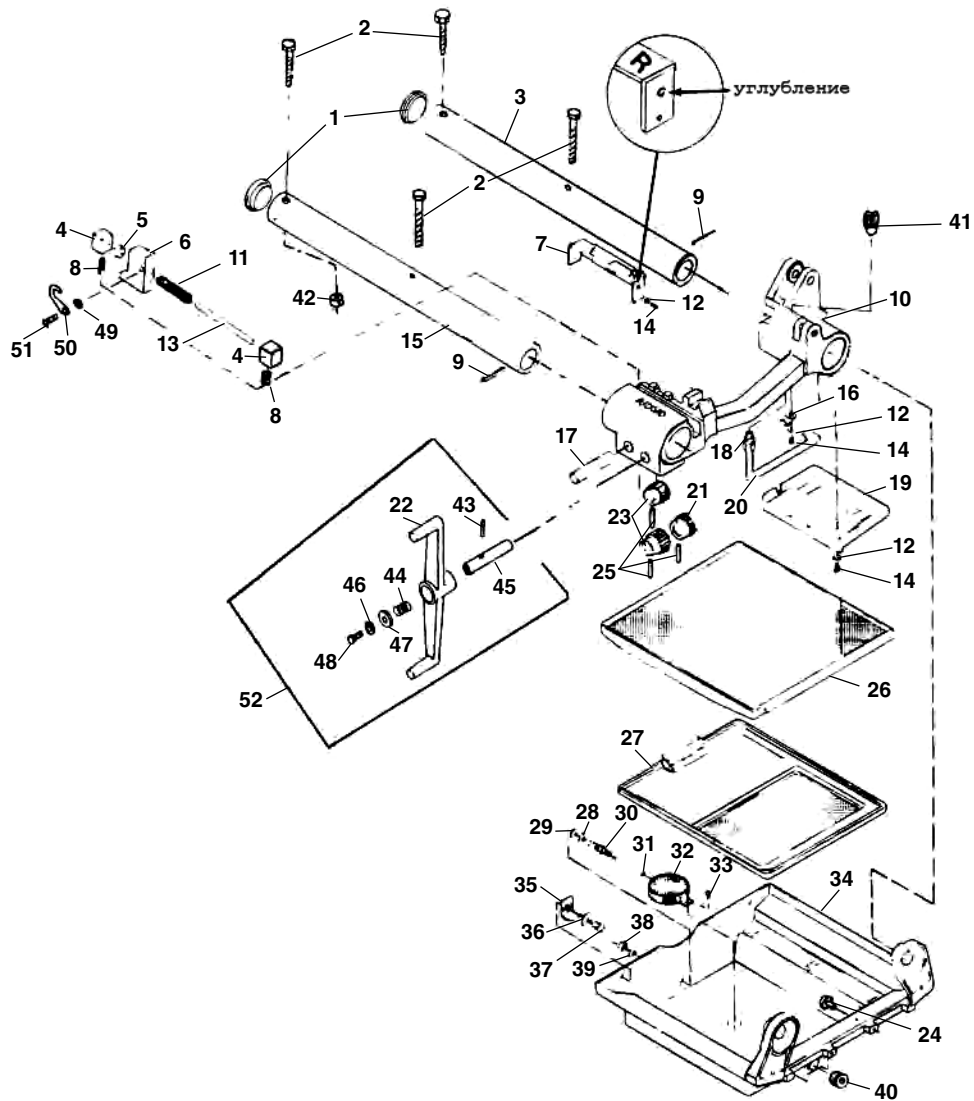
Основные детали привода



Заказывайте детали указывая № в каталоге.

п/п Каталог			п/п Каталог			п/п Каталог		
No.	No.	Наименование	No.	No.	Наименование	No.	No.	Наименование
1	33622	Кронштейн насоса	25	40930	Шайба гровер 3/8" (8)	46	40087	Зажимной комплект
2	41597	Винт (12)	26	88265	Винт 3/8" - 16 x 1"	47	47517	Заж. компл. труб с пл.покр.
3	41592	Шайба (10)	27	88230	Цилиндрич. штифт 1/4" x 3/16"	47	54212	Комплект зажим. кулачков
4	33627	Винт	28	26767	Передний подшипник	26247	26247	Компл. заж.к.труб с пл.покр.
5	32412	Зажим. кулачки зад.патрона	29	26362	Коробка передач в сборе	27067	27067	Саморезы (2 Req. f/G.S.)
6	26537	Крышка задн. заж. патрона	30	27062	Кронштейн двигателя	50	59722	Передняя боковая панель
7	26542	Зажимная втулка	31	26832	Ремень	51	26852	Шкив коробки передач
8	26477	Верхняя крышка	32	40770	Шайба гровер 5/16" (4)	53	26507	Защит. вставка (2 Req. f/G.S.)
	46867	Наклейка (не показана)	33	27517	Контргайка 5/16" - 18	54	27007	Впускной шланг
9	40910	Винт 1/4" - 20 x 3/4" (6)	34	47080	Втулка	55	26822	Выпускной шланг
10	45300	Винт 5/16" - 24 x 1/4" (3)	35	33617	Втулка	56	27002	Шпонка
11	45265	Винт 5/16" - 24 x 1/2" (3)	36	85910	Болт 5/16" - 18 x 1 1/4"	58	85920	Заклепки (8)
12	32407	Регулировочный фланец	37	26857	Шкив двигателя (60 Hz)	59	26332	Крышка перед. заж. патрона
13	26352	Задний подшипник	38	27082	Шкив двигателя (50 Hz)	60	88690	Информационная пластина
14	26307	Шайба	39	26347	Приводной вал в сборе	61	26522	Винт 5/16" - 24 x 2 1/4" (6)
15	26487	Задняя боковая панель	39	26482	Нижняя крышка	62	27242	Винт 10 - 32 (6)
16	32145	Винт 1/4" - 20 x 1/2"	40	26337	Зажимной маховик	63	33612	Комплект из 3 накладок
17	46860	Маслёнка (2)	41	26237	Двигат./конденсат. 120V,60Hz	64	83545	Контргайка 3/8" - 16
18	26997	Винт 3/8" - 16 x 3/4" (8)		27287	Двигат./конденсат.110V, 50 Hz	65	35117	Вставка (3)
19	44740	Шайба гровер 1/4"		26232	Двигат./конденсат.240V, 60 Hz	66	40602	Стяжная гайка
20	96740	Шайба 5/16"		27282	Двиг./конденс. 220/240V,50 Hz	67	40607	Муфта
21	26357	Корпус привода	42	27037	Болт	68	26972	Комплект соединения
22	26492	Натяжитель ремня	43	27012	Защита	69	43552	Ремень крепления
23	96730	Гайка 5/16" - 18 (4)	44	26517	Зажимная втулка	70	45275	Винт 10 - 24 x 1/2"
24	27402	Шайба 5/16" (4)	45†	27307	Масляный насос	71	27032	Ручка переключения передач

Детали тележки и сборника масла



Заказывайте детали указывая № в каталоге.

п/п No.	Каталог No.	Наименование	п/п No.	Каталог No.	Наименование	п/п No.	Каталог No.	Наименование
—	49992	Тележка в сборе (включая поз. #4-8, 10-14, 17, 21, 23, 25, 41, 49-52)	17	26777	Вал шестерни (2)	36	40930	Шайба гровер 3/8" (2)
1	26502	Заглушки направляющих (2)	18	26562	Штуцер	37	26997	Винт 3/8" - 16 x 3/4" (2)
2	40167	Болт 5/16" - 18 x 3 1/2" (4)	19	26772	Плита от брызг	38	83545	Гайка 3/8" - 16
3	49982	Задняя направляющая	20	26812	Трубка	39	26307	Шайба
4	26787	Толкатель (2)	21	26587	Шестерня	40	48337	Сливная пробка
5	26792	Втулка	22	40147	Рукоятка передвиг. тележки	26842	26842	Сливная пробка (устарев.)
6	40242	Синусоидный упор	23	26572	Шестерня (2)	41	28462	Фиксатор
7	26912	Крышка передвиг. упора	24	26837	Шпилька (2)	42	27517	Контргайка 5/16" - 18 (4)
8	26582	Пружина толкателя (2)	25	74965	Цилиндрич. штифт 1/4 x 1 1/4 (3)	43	74965	Штифт
9	27052	Цилиндрический штифт (2)	26	26802	Лоток для стружки	44	89530	Пружина
10	49987	Тележка (включая п. #41)	27	26807	Вставка	45	40157	Handwheel Shaft
11	26592	Пружина возврата	28	27252	Шайба	46	41582	Шайба гровер
12	41592	Шайба #10 (2)	29	41715	Уплотнительная шайба	47	40152	Шайба
13	26577	Направляющий стержень	30	26697	Штуцер	48	26997	Винт
14	79965	Винт #10 - 32 x 1/2" (5)	31	26927	Трубка	49	40227	Пружинная шайба
15	49977	Передняя направляющая	32	27262	Фильтр	50	40237	Защелка
16	26652	Зажим	33	26797	Винт #10 - 32 x 5/16"	51	49472	Штырь
			34	26847	Поддон для масла и стружки	52	42027	Комплект рукоятки
			35	26817	Кронштейн (2)			

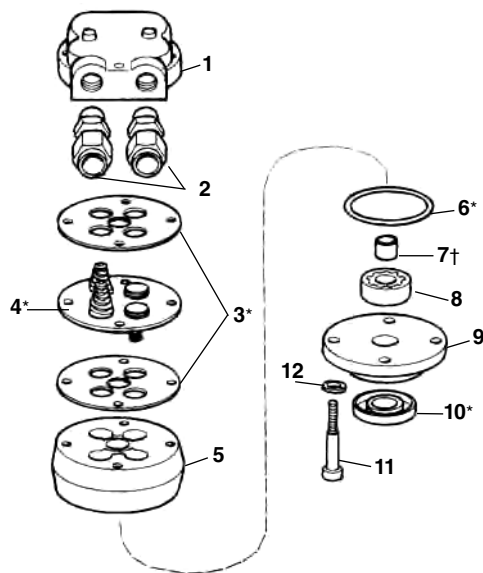
“ML” Масляный насос

Заказывайте детали указывая № в каталоге.

п/п	Каталог	
No.	No.	Наименование
—†	27307	“ML” Oil Pump
1	33442	Корпус клапана насоса
2	33432	Фитинг (2)
3*	33457	Прокладка (компл. 2 шт)
4*	33452	Стопорн.устройство
5	33482	Корпус насоса/подшипник
6*	33477	Уплотнительное кольцо
7†	33462	Подшипник скольжения
8	33467	Комплект шестерёнок
9	33447	Крышка насоса с уплотнен.
10*	33472	Сальник
11	44510	Винт 1/4" - 20 x 2"
12	45150	Стопорная шайба 1/4"
*	33422	“ML” Ремкомплект

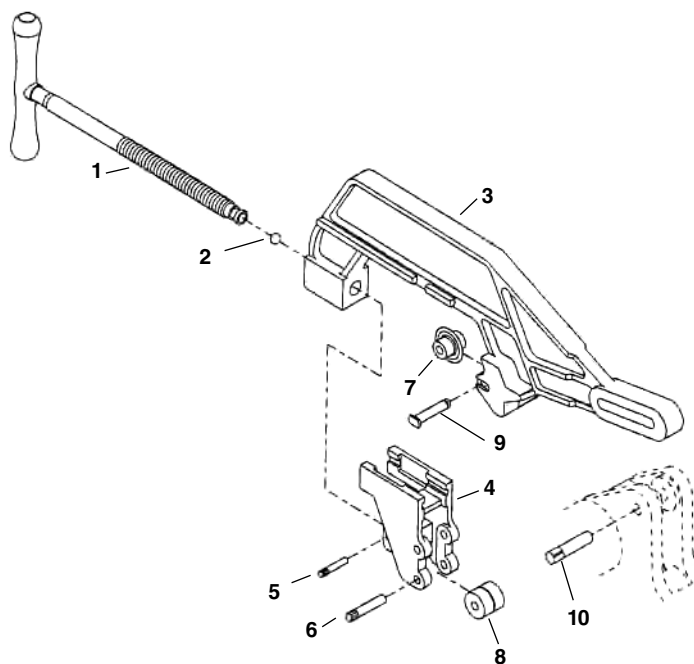
Примечание: п. 7 подшипник скольжения,используемый на корпусе старых насосов, не требуется для новой модели насоса.

* деталь включена в ремкомплект.



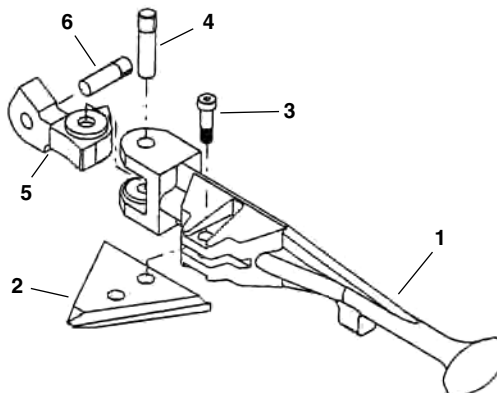
No. 764 Труборез

п/п	Каталог	
No.	No.	Наименование
—	26212	Труборез 764 в сборе
1	26752	Винт с рукояткой
2	41730	Металлический шарик
3	26742	Корпус трубореза
4	26747	Прижимная рама
5	26757	Штифт
6	26762	Штифт прижим. ролика (2)
7	33125	Режущий ролик
8	34785	Прижимной ролик (2)
	26252	Приж. рол. для т. спп (2 шт)
9	34790	Штифт режущего ролика
10	27072	Штифт с пазом



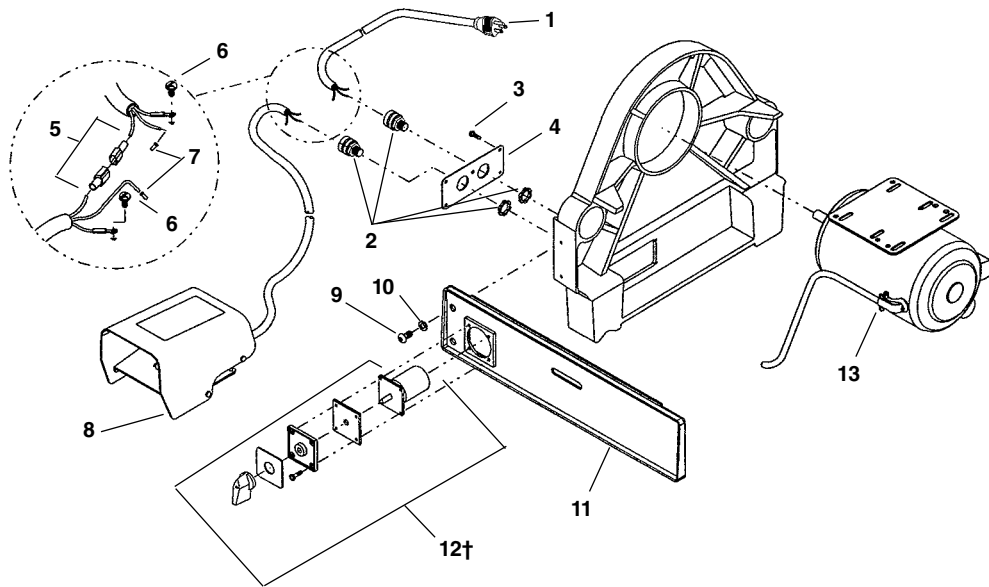
No. 744 Зенковка

п/п	Каталог	
No.	No.	Наименование
—	26217	744 Зенковка в сборе
1	26602	Корпус зенковки
2	34577	Лезвие 1/4" - 4"
3	27037	Болт
4	27072	Штифт с пазом
5	26607	Поворотный блок
6	26727	Штифт с пазом (2)



Детали электропроводки 60 Hz

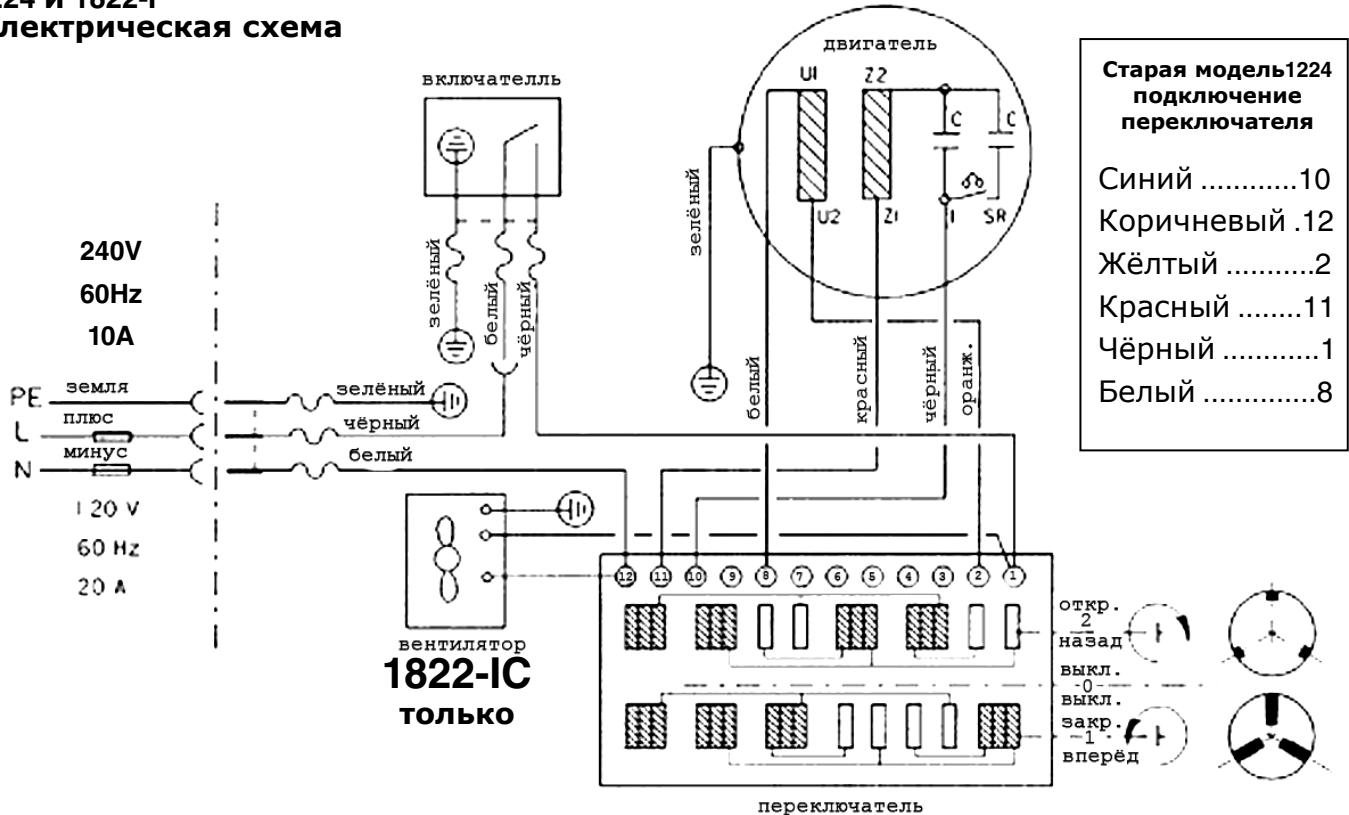
Заказывайте детали указывая № в каталоге.



п/п	Каталог	№.	№.	Наименование
1	46740	46410	Шнур питания/вилка 120 V	
		75977	Шнур питания/вилка 240 V	
2	41597		Защита от натяжения (2)	
3	27162		Кронштейн	
4	56407		Быстрый разъем	
5	45420		Винт	
6	36222		Наконечник (уп.5 шт)	
7	36642		В-294 Ножной включатель	
8	26997		Винт 3/8" - 16 x 3/4" (уп.5 шт)	
9	40930		Шайба гровер 3/8" (уп.5 шт)	
10	59722		Передняя боковая панель	
11	20113		Переключатель в сборе	
12†	26237		Двигатель 120V 60 Hz	
13	26232		Двигатель 240V 60 Hz	

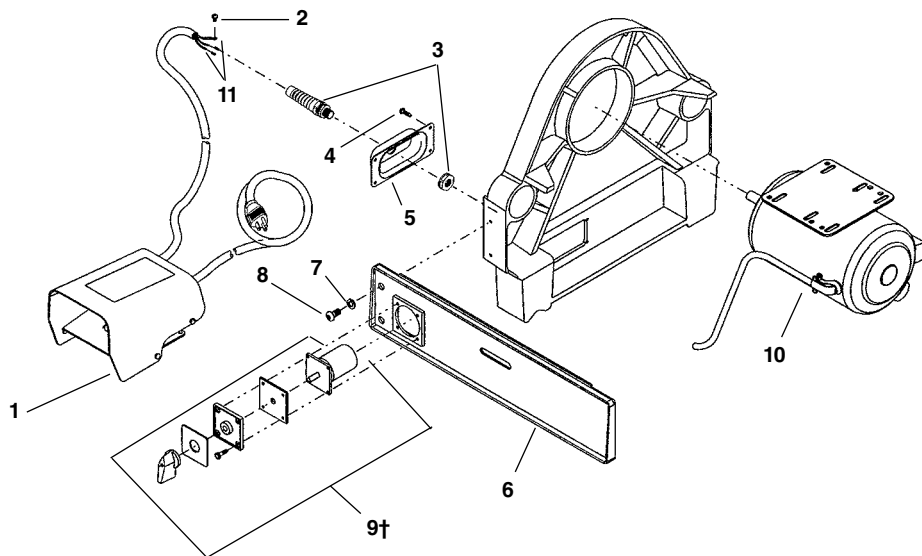
† Примечание: п. 12 – При замене переключателя старой модели (чёрный корпус) заказывайте пластину адаптер № 59742.

1224 и 1822-I
Электрическая схема



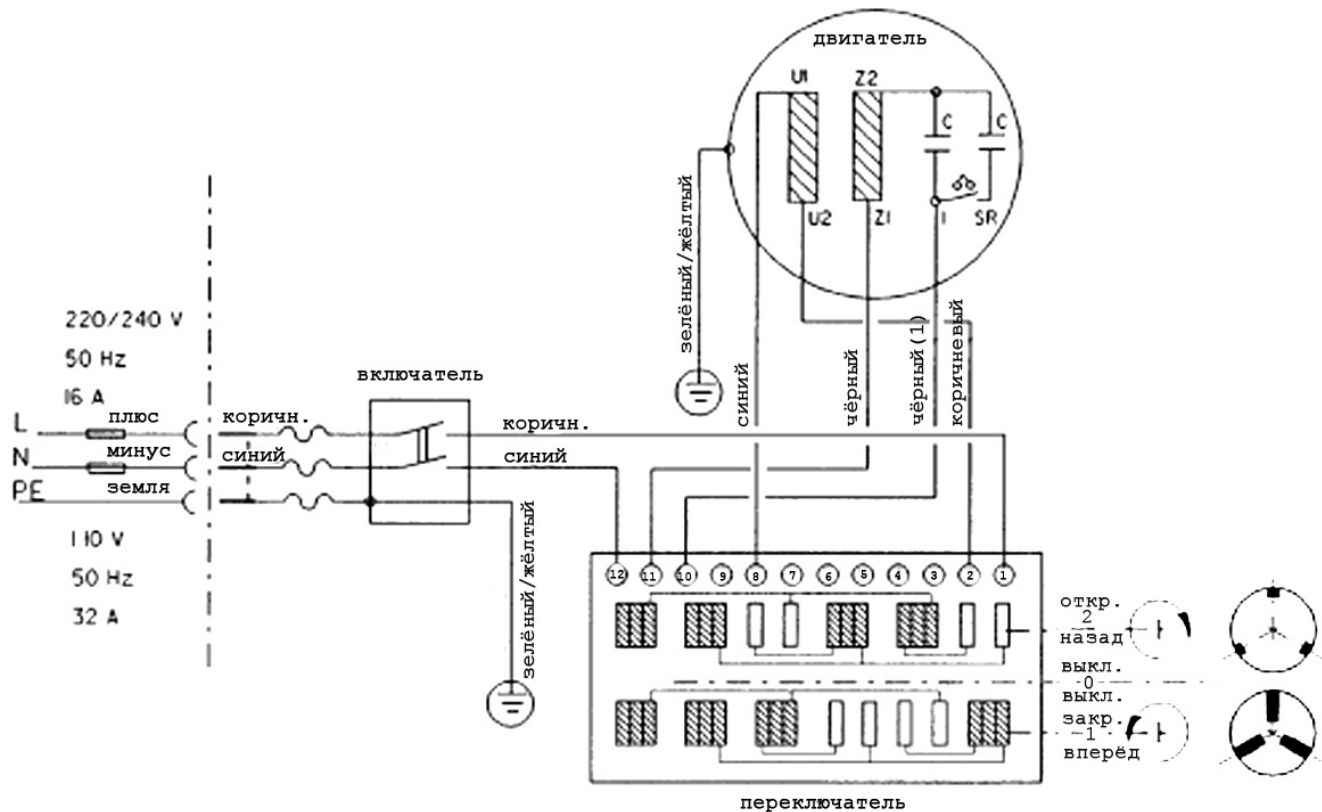
50 Hz Детали электропроводки

Заказывайте детали указывая № в каталоге.

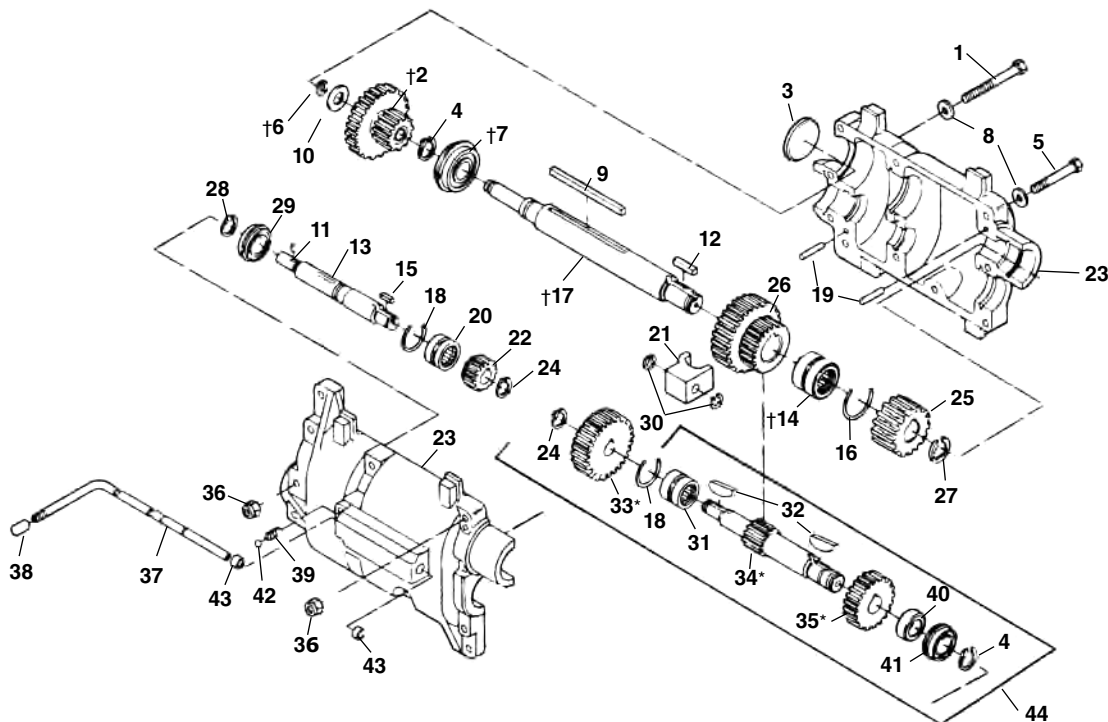


п/п	Каталог	
No.	No.	Наименование
1	36652	В-296 Ножной включат.
	36657	В-297 Ножной включат.
2	45420	Заземляющий винт
3	27187	Защита от натяжения
4	41597	Винт 12 - 24 X 3/4 (уп.5шт)
5	27197	Кронштейн
6	59722	Передняя боковая панель
7	40930	Шайба гровер 3/8" (уп.5 шт)
8	26997	Винт 3/8"-16x3/4" (уп.5 шт)
9†	20113	Переключатель в сборе
10	27282	Двигатель 220/240V 50 Hz
	27287	Двигатель 110V 50 Hz
11	36222	Наконечник (уп.5 шт)

† Примечание: п. 9 – При замене переключателя старой модели (чёрный корпус) заказывайте пластину адаптер № 59742.

1224 и 1822-I
Электрическая схема

Детали редуктора



Заказывайте детали указывая № в каталоге.

п/п Каталог			п/п Каталог			п/п Каталог		
No.	No.	Наименование	No.	No.	Наименование	No.	No.	Наименование
—	26362	Редуктор в сборе	16	26922	Кольцо	32	33982	Шпонка (2)
1	27102	Винт 5/16" - 18 x 3 1/4" (2)	†17	26382	Выходной вал	33*	33992	1st Шестерня постоян. скор.
†2	26702	Шестерёнчатый блок	18	26917	Кольцо (2)	34*	33987	Вал постоянной скорости
3	26667	Заглушка	19	26662	Штифт (2)	†35*	33997	Шестерня постоян. скор.
4	26412	Пружинная шайба (2)	20	26367	Передний подш. вход. вала	36	75110	Стопорная гайка 5/16" - 18 (11)
5	27107	Винт 5/16" - 18 x 2 1/2" (9)	21	26437	Вилка	37	26442	Ручка перекл. передач
†6	27117	Пружинная шайба	22	26377	1st Шестерня входного вала	38	27032	Колпачёк ручки
†7	26417	Задний подшипник	23	26647	Корпус редуктора	39	26692	Пружина перекл. передач
8	96740	Шайба 5/16" (11)	24	26677	Кольцо	40	26452	Втулка
9	26552	Шпонка	†25	26432	Шестерня выходного вала	41	26407	Перед. подшипник вала
10	26672	Упорная шайба	26	26422	Шестарня перекл. передач	42	46925	Стальной шарик
11	26907	Штырь (уп. 5 шт)	27	26557	Стопорное кольцо	43	26447	Подшипник скольжения
12	26457	Шпонка	28	44430	Кольцо		26707	Солидол (1 lb. can)
13	26902	Выходной вал	†29	26372	Подшипник входного вала	44	28047	Комплект вала постоянной скорости
†14	26427	Передний подшипник	30	34245	Стопор. кольцо (уп. 5 шт)			
15	26657	Шпонка	31	26397	Задний подшипник			

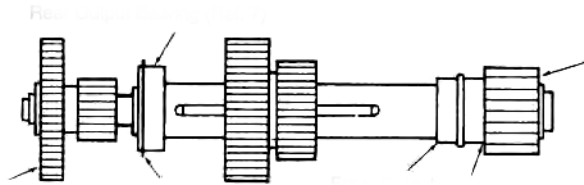
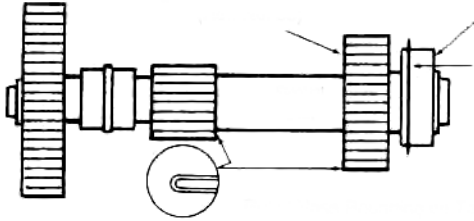
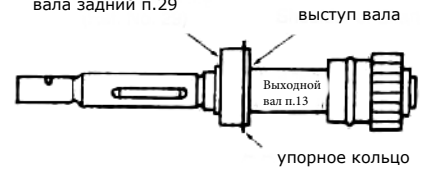
†См. Примечания

*При замене деталей на старой модели используйте квадратные ключи и необходимо менять шестерёнчатый вал в сборе (п. 44).

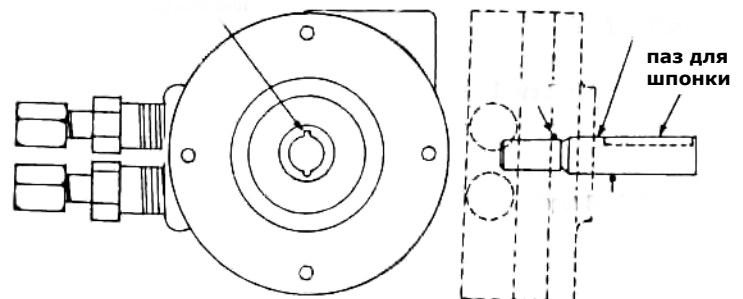
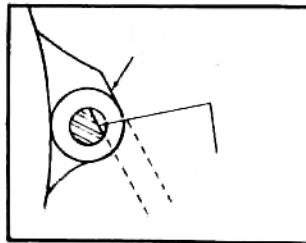
Примечания по редуктору

Установить подшипник п.29
после упорного кольца к выступу
вала.

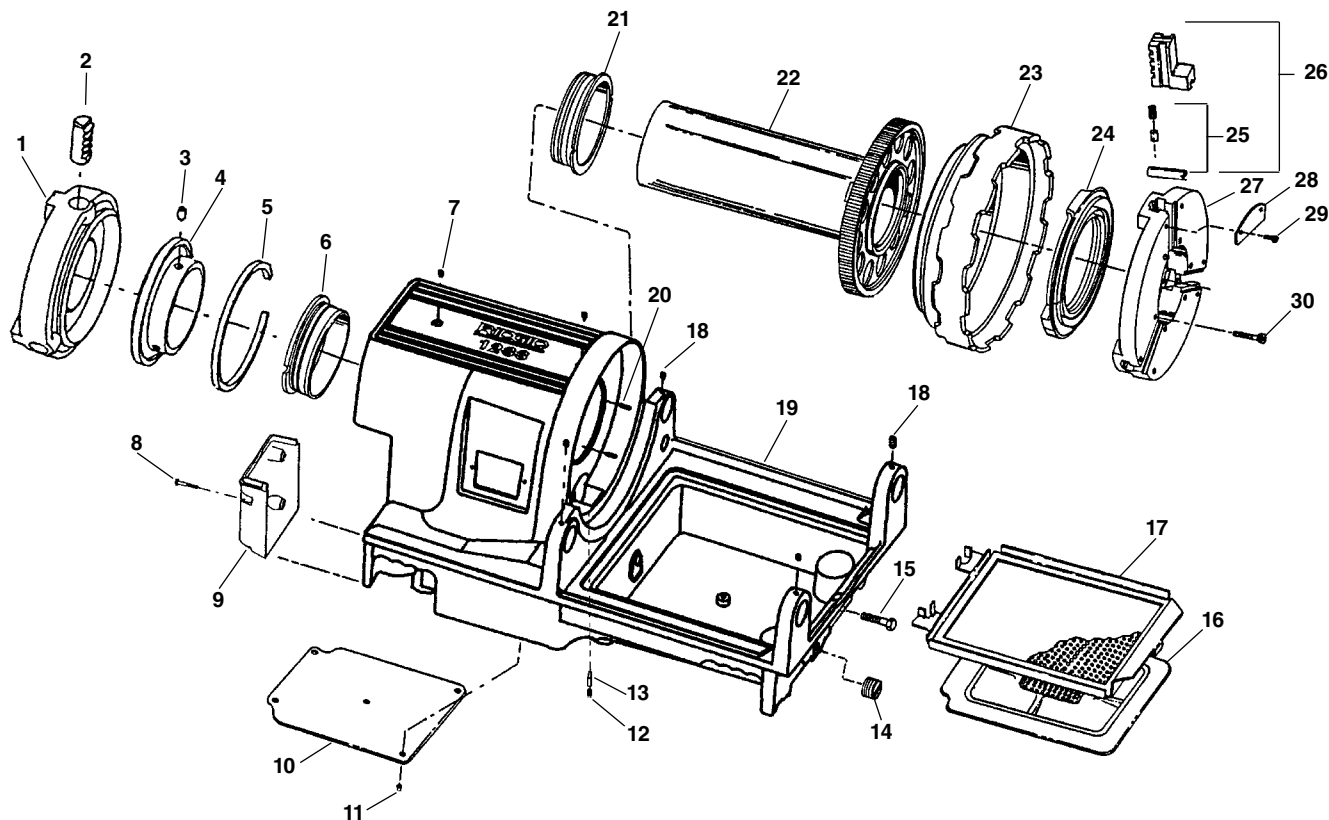
подшипник входного
вала задний п.29



Инструкция по замене установочного пальца резьбонарезных головок станка 1224 541, 542, 711, 713, 714, 911, 913, 914



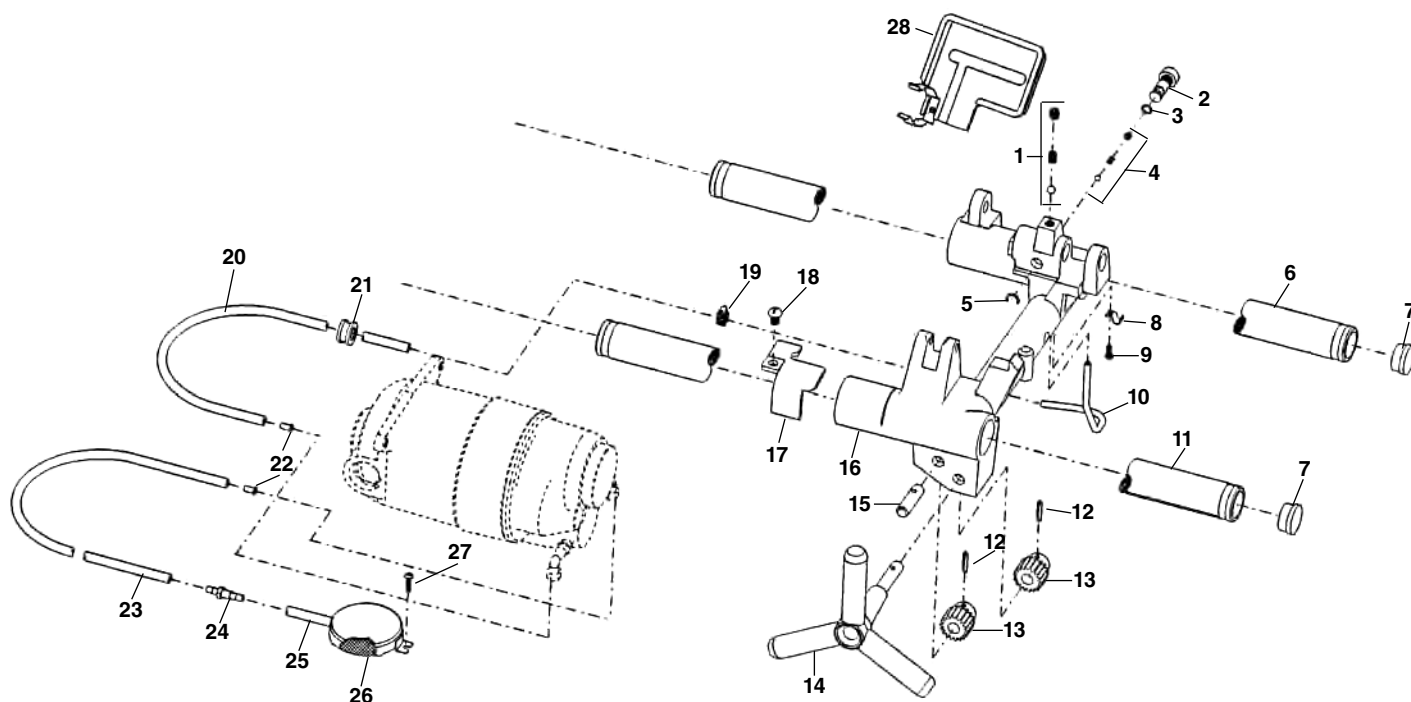
Основные детали привода



Заказывайте детали указывая № в каталоге.

п/п No.	Каталог No.	Наименование	п/п No.	Каталог No.	Наименование
1	61882	Крышка задн. заж. патрона	17	54047	Лоток для стружки
2	61922	Компл. кулачков зад. патрона	18	60025	Винт 5/16" - 18 (4)
3	61247	Штыри (3)	19	61887	Корпус станка (вкл. п. 9,10,11)
4	54002	Регулирующий фланец	20	45475	Штыри подшипника (4)
5	61927	Фиксирующее кольцо	21	54062	Передний подшипник
6	54017	Задний подшипник	22	54067	Приводной вал в сборе
7	54022	Маслёнка (2)	23	54072	Зажимной маховик
8	92455	Винт #10 - 24 x 3/4"	24	54077	Зажимная втулка
9	61932	Крышка двигателя	25	54212	Комплект зажимных кулачков
10	61937	Нижняя крышка	—	54217	Компл. заж. кул. пл. п.труб
11	87730	Винт 1/4 x 3/8 (4)	—	59612	Компл. заж. кул. нерж. труб
12	77905	Винт 5/16" x 1/4" (4)	26	54087	Зажимной комплект
13	54037	Клин двигателя	27	54082	Крышка перед. заж. патрона
14	54302	Пробка	28	54092	Защитная пластина
15	54042	Болт М-10 1.5	29	58322	Винты 6 - 32 x 1/2" (уп. 6 штук)
16	54052	Вкладыш лотка масла	30	46775	Винт 1/4" x 13/4" (6)

Детали тележки и маслопровода

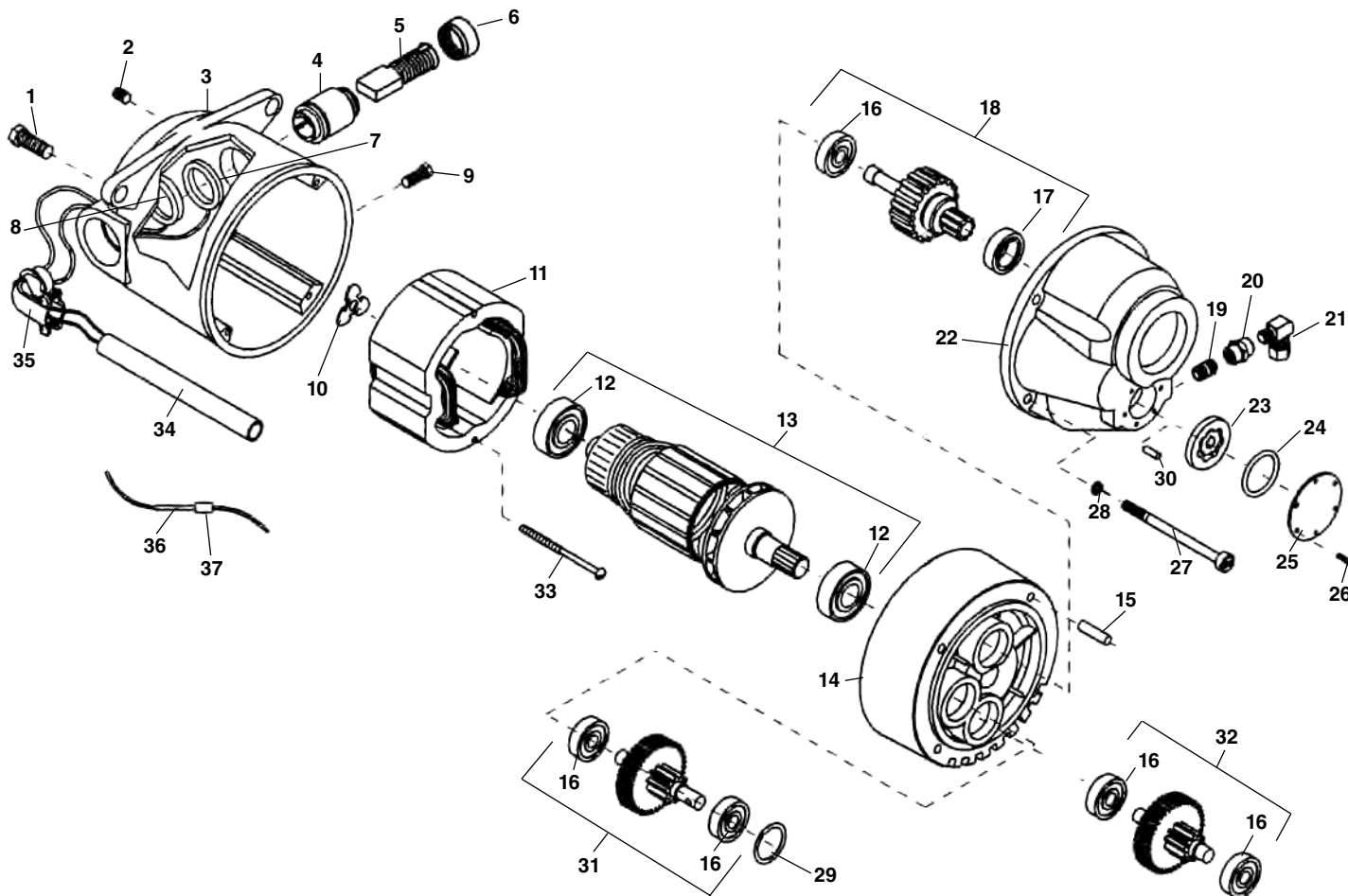


Заказывайте детали указывая № в каталоге.

п/п	Каталог	
No.	No.	Наименование
1	46810	Комплект позициониров. головки
2	54097	Золотниковый клапан
3	54102	Уплотнительное кольцо
4	35307	Комплект сброса давления
5	54107	Фиксирующее кольцо
6	54112	Задняя направляющая
7	35162	Заглушка направляющих (4)
8	35062	Фиксатор трубки подачи масла
9	79965	Винт 10-32 x 1/2"
10	35067	Трубка подачи масла
11	54117	Передняя направляющая
12	34342	Штифты шестерёнок
13	57097	Шестерни передвижения тележки
14	35182	Рычаг передвижения тележки
15	35187	Вал шестерёнки тележки
	54122	Колпачок (не показан)
16	54127	Корпус тележки
17	54132	Стопорная планка
18	54137	Винт 5/16" - 18 x 1/2"
19	35142	Шланговый зажим
20	61282	Маслопровод
21	47080	Втулка
22	35117	Вставка трубки
23	54152	Трубка забора масла
24	54142	Фиттинг
25	61897	Трубка фильтра
26	58467	Фильтр в сборе
27	45420	Винт 10-24 x 3/8"
28	54517	Защита от брызг масла

Двигатель

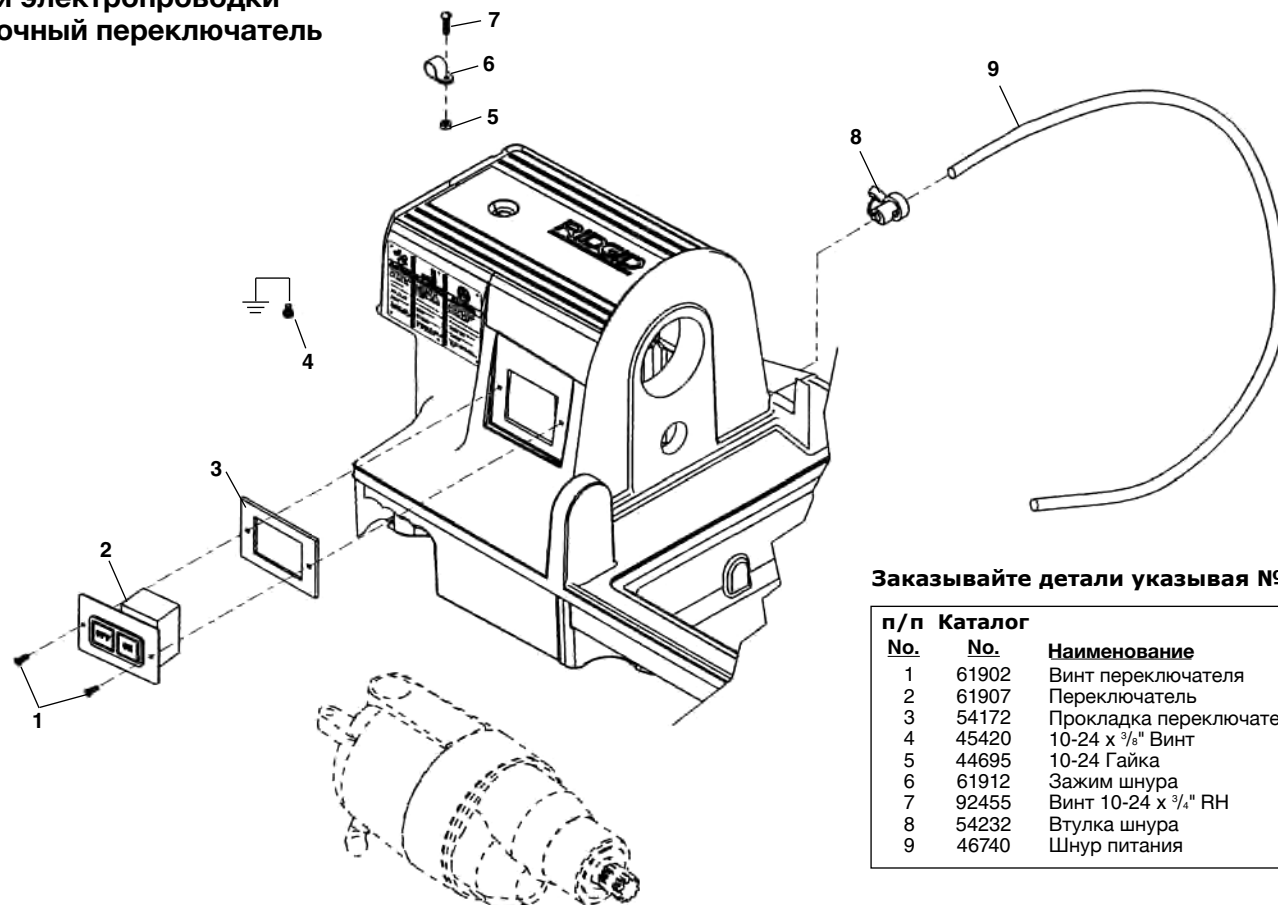
3092
3192
3292
3192R
3292R



Заказывайте детали указывая № в каталоге.

п/п Каталог			п/п Каталог			п/п Каталог		
No.	No.	Наименование	No.	No.	Наименование	No.	No.	Наименование
—	52457	Двигатель 3092, 100V	11	44015	Статор 100/115V	23	96870	Шестерёнка масл. насоса
—	52462	Двигатель 3192, 115V	—	44035	Статор 230V	24	96875	Уплотнительное кольцо
—	52467	Двигатель 3292, 230V	12	44565	Подшипник ротора (2)	25	96840	Крышка насоса
—	52472	Двигатель 3192R, 115V Rev.	13	52487	Ротор 100V	26	96890	Винт #4 x 3/8" (6)
—	52477	Двигатель 3292R, 230V Rev.	—	52497	Ротор 115V	27	45075	Винт 1/4" - 20
1	85915	Болт крепления (2)	—	52492	Ротор 230V	28	45150	Шайба гровер 1/4"
2	39770	Винт 1/4" - 20 x 1/4" (2)	14	54552	Корпус редуктора в сборе	29	96880	Сальник
3	52482	Корпус двигателя	15	45165	Штифт корпуса редуктора	30	96885	Шпонка
4	45025	Компл. щеткодержателей (2)	16	44760	Подшипник шестерёнки	31	52522	1st Шестерён. вал в сборе
5	44540	Компл. угольных щёток (2)	17	45315	Передний подшипник	32	52527	2nd Шестерён. вал в сборе
6	44545	Заглушки угольн. щёток (2)	18	45370	Шестерёнчатый вал в сборе	33	44555	Винт 10-24 x 3"
7	86685	Красный верхний контакт	19	52507	Ниппель NPT (2)	34	63382	Пластиковая трубка
8	86680	Белый нижний контакт	20	52512	Муфта (2)	35	46900	90 Коннектор
9	83500	Винт фиксации статора	21	52517	Штуцер (2)	36	16946	Разъем провода папа
10	44580	Пружина	22	96830	Крышка редуктора	37	16956	Разъем провода мама

Детали электропроводки - кнопочный переключатель

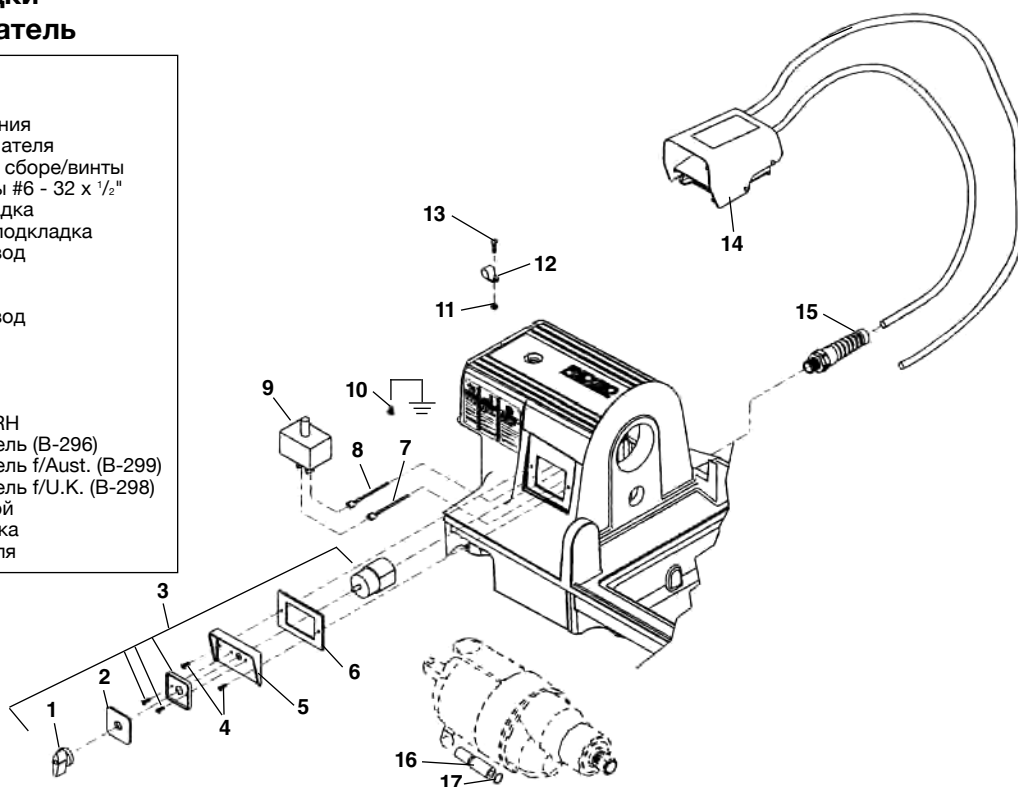


Заказывайте детали указывая № в каталоге.

п/п Каталог		
No.	No.	Наименование
1	61902	Винт переключателя
2	61907	Переключатель
3	54172	Прокладка переключателя
4	45420	10-24 x 3/8" Винт
5	44695	10-24 Гайка
6	61912	Зажим шнура
7	92455	Винт 10-24 x 3/4" RH
8	54232	Втулка шнура
9	46740	Шнур питания

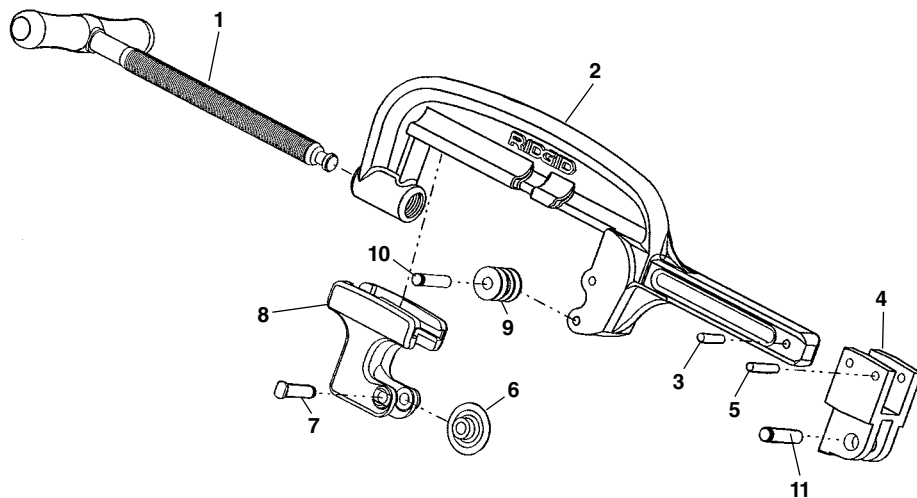
Детали электропроводки - рычажный переключатель

п/п Каталог		
No.	No.	Наименование
1	61397	Ручка переключения
2	61967	Панель переключателя
3	54157	Переключатель в сборе/винты
4	61902	Крепёжные винты #6 - 32 x 1/2"
5	61917	Защитная подкладка
6	54172	Уплотнительная подкладка
7	63387	Коричневый провод
8	63392	Синий провод
9	63372	Крнденсатор
—	63387	Коричневый провод
—	63392	Синий провод
10	45420	Винт 10-24 x 3/8"
11	44695	Гайка 10-24
12	61912	Зажим шнура
13	92455	Винт 10-24 x 3/4" RH
14	36652	Ножной включатель (B-296)
	40022	Ножной включатель f/Aust. (B-299)
	40017	Ножной включатель f/U.K. (B-298)
15	54177	Фиксатор с гайкой
16	63377	Ферритовая втулка
17	43552	Уплотнение кабеля



№. 763 Труборез

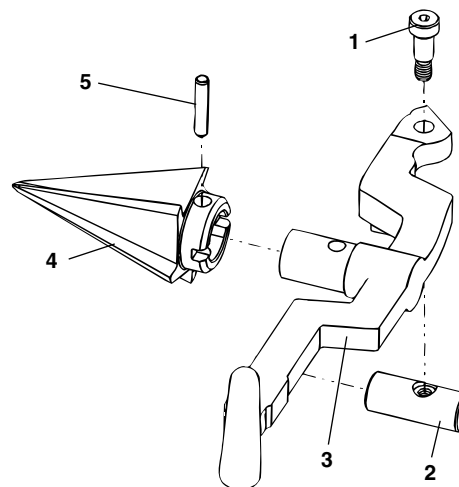
Заказывайте детали указывая № в каталоге.



п/п	Каталог	Наименование
No.	No.	
—	52452	763 Труборез в сборе
1	54197	Приж. винт с рукояткой
2	61872	Корпус трубореза
3	58090	Цилиндрический штифт
4	61877	Установочн. кронштейн
5	54300	Штифт 1/4" x 1"
6	44185	E1032 Режущий ролик
7	34780	Штифт с клипсой
8	52247	Прижимная рама
9	46960	Упорные ролики (2)
—	43682	Упор. ролики тпп(2)
10	46662	Штифт роликов (2)
11	45520	Ось шарнира

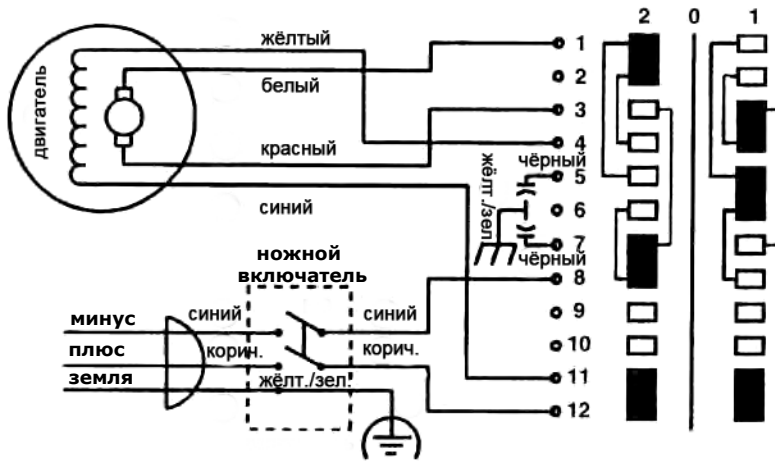
№. 743 Зенковка

п/п	Каталог	Наименование
No.	No.	
—	52272	743 Зенковка в сборе
1	36262	Винт шарнира
2	36267	Ось вращения
3	36272	Корпус зенковки
4	52277	Лезвие зенковки
5	35355	Штифт лезвия

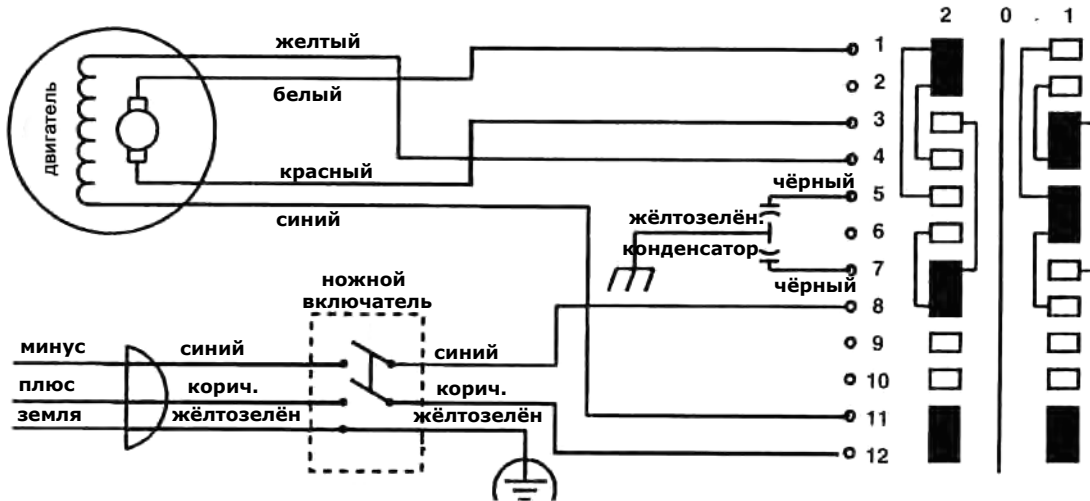


Электрическая схема

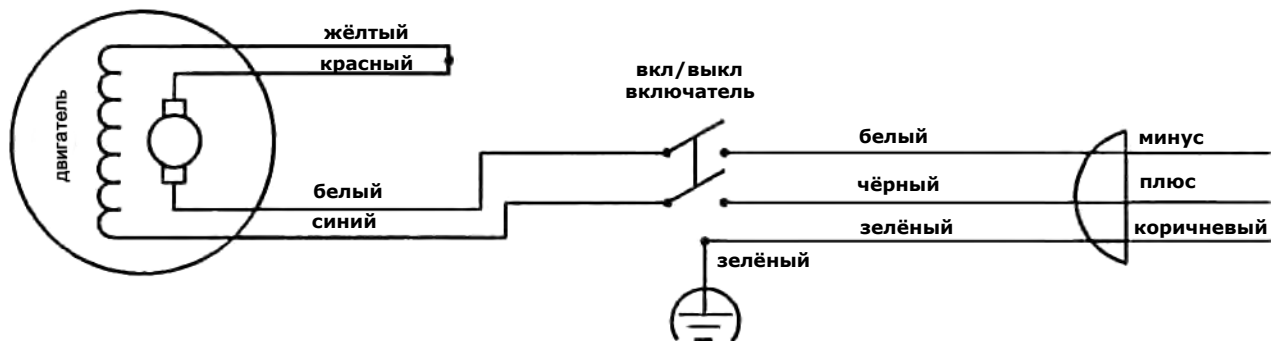
100V-115V-230V, 26-60 Hz



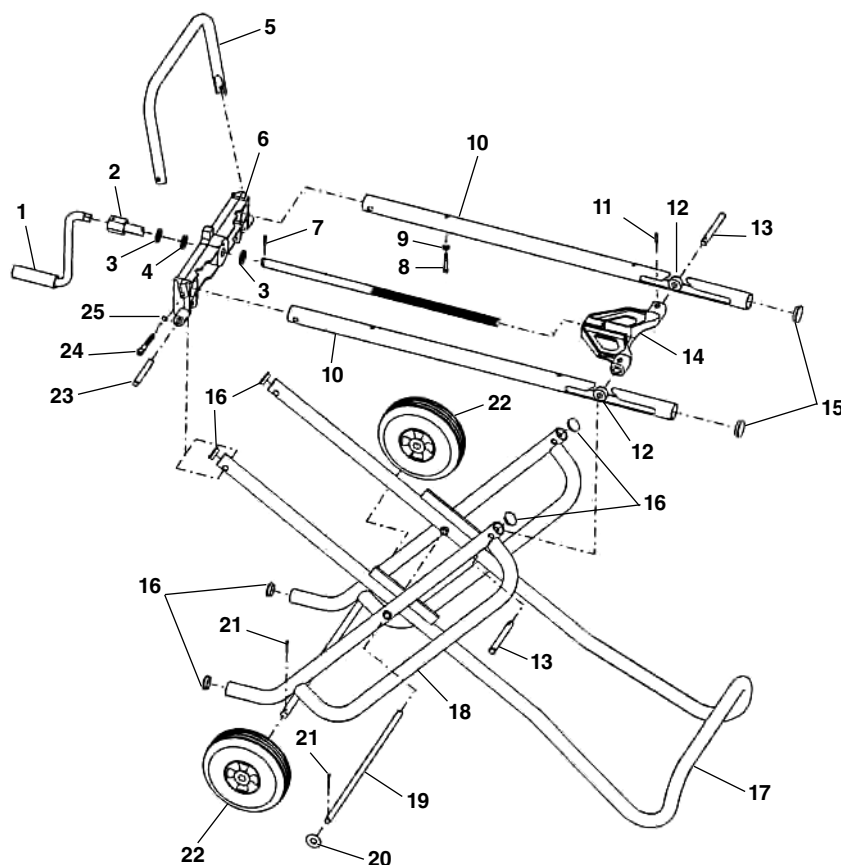
Электрическая схема 115V (Европейская модель)



Электрическая схема 230V (Европейская модель)

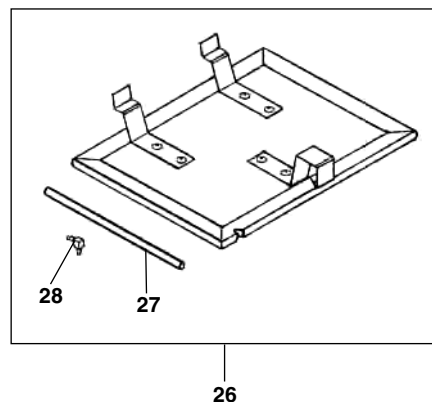


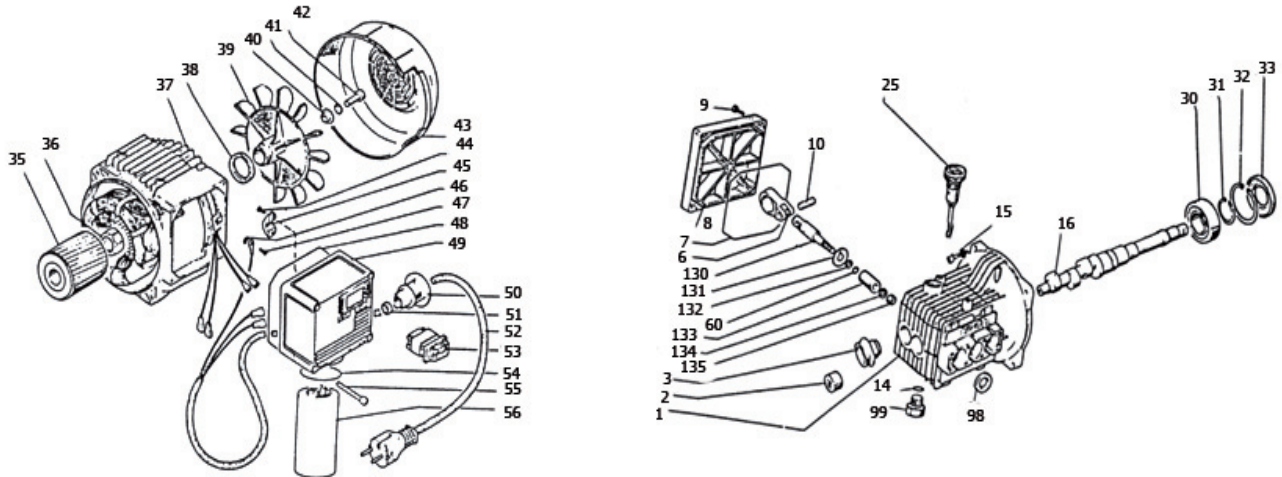
1406 Складная подставка на колёсах



Заказывайте детали указывая № в каталоге.

п/п	Каталог	
No.	No.	Наименование
—	20105	1406 Подставка в сборе
1	51777	Кривошипная рукоятка
2	51782	Регулировочный винт
3	54312	Шайба (2)
4	36347	Подшипник пластиковый
5	36352	Задняя рукоятка
6	45337	Скоба
7	54300	Цилиндрич. штифт 1/4" x 1 1/2"
8	46775	Винт 1/4" - 20 x 1 3/4" (4)
9	26947	Шайба 1/4" (4)
10	36367	Монтаж. направляющая (2)
11	83325	Цилинд. штифт 3/16" x 1 3/8" (2)
12	36377	Ролик (2)
13	36382	Ось бугеля (2)
14	51787	Бугель
15	36312	Заглушка направляющей (2)
16	36417	Заглушка опор (4)
17	51792	Передняя опора
18	51797	Задняя опора
19	36412	Колёсная ось
20	83420	Шайба 1/2" (2)
21	47030	Шплинт 1/8" x 1" (4)
22	93325	Колесо (2)
23	45342	Штифт с пазом (2)
24	80045	Болт 3/8" - 16 x 3 1/4" (2)
25	41582	Зубчатая шайба (2)
26	35882	1460 Крышка лоток
27	36447	Трубка
28	36442	Угольник



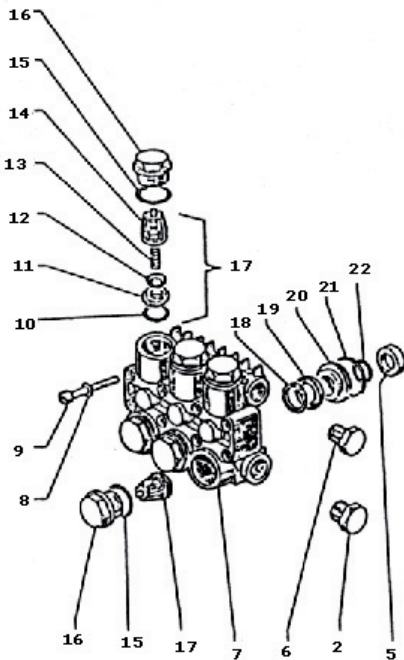


Заказывайте детали указывая № каталога.

п/п No.	Каталог No.	Наименование
1	49506	Корпус редуктора
2	49516	Втулка редуктора
3	49526	Индикатор уровня масла в редукторе
6	49536	Шатун - соединительная тяга
7	49546	Прокладка 88,57 X 2,62
8	49556	Крышка редуктора
9	49566	Винты крышки редуктора М6 X 25
10	49576	Палец шатуна
14	49596	Прокладка сливной пробки
15	49606	Шайба 6,4 X 10 X 0,7
16	49616	Коленчатый вал
25	49586	Щуп измерения масла в редукторе
30	49626	Подшипник 6206 для коленвала
31	49636	Стопорное кольцо коленвала
32	49646	Стопорное кольцо 7437
33	49656	Сальник коленвала

п/п No.	Каталог No.	Наименование
35	49666	Ротор электродвигателя
36	49676	Гайка М22
37	49686	Статор электродвигателя
38	49696	Сальник электродвигателя
39	49706	Крыльчатка электродвигателя
40	49716	Втулка крыльчатки
41	49726	Шайба 8,4 X 13 X 0,8
42	49736	Винт М8 X 20
43	49746	Защитная крышка крыльчатки
44	49756	Винт М5 X 12
45	49766	Зажим - фиксатор
46	49776	Шайба 5,3 X 9 X 0,6
47	49786	Винт М5 X 12
48	49796	Прокладка 101,27 X 2,62
49	49806	Крышка коробки переключателя
50	49816	Держатель кабеля

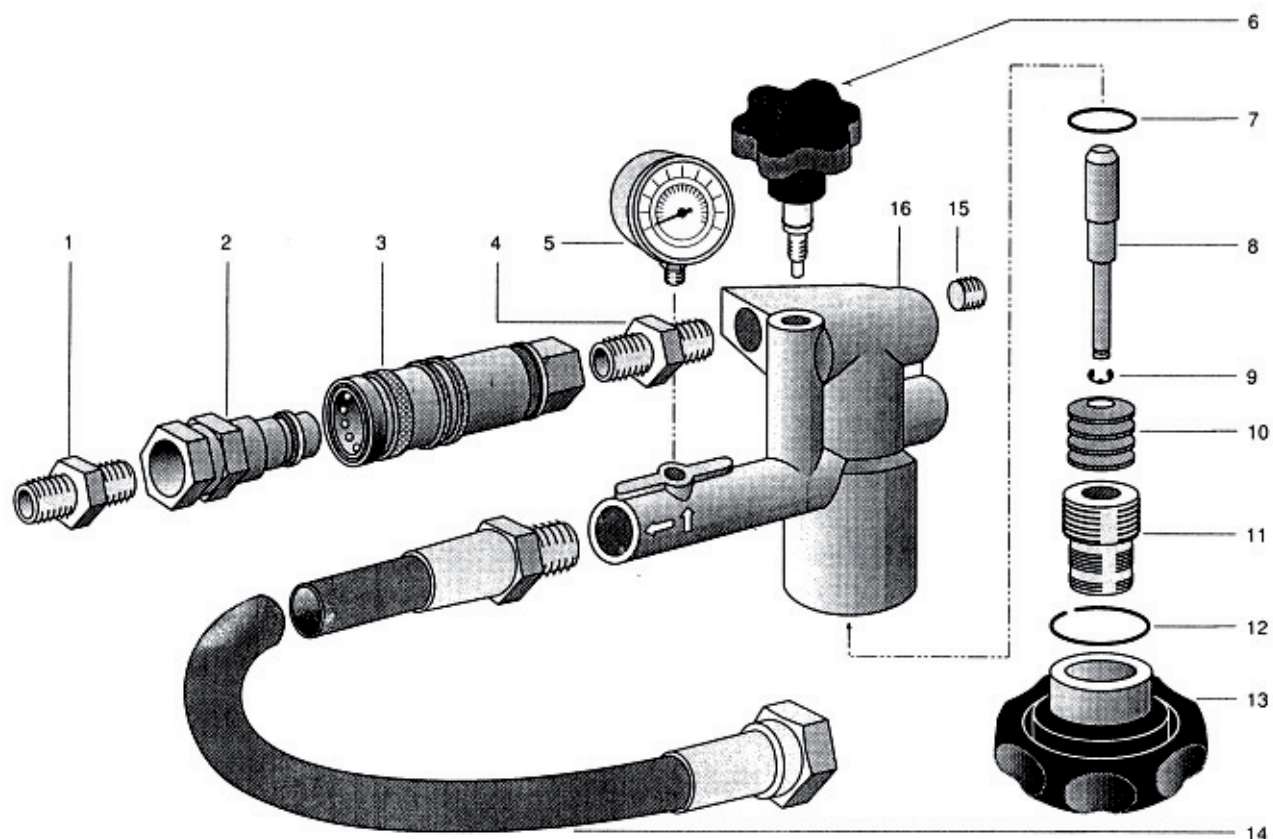
п/п No.	Каталог No.	Наименование
51	49826	Резиновый уплотнитель кабеля
52	49836	Кабель питания
53	49846	Выключатель
54	49856	Уплотн. кольцо конденсатора
55	49866	Винт М5 X 65
56	49876	Конденсатор
60	49886	Уплотн. кольцо 5,28 X 1,78
98	49896	Сальник 15 X 24 X 5
99	49906	Пробка слива масла 3/8 X 13
130	49916	Толкатель шатуна
131	49926	Шайба 9 X 23 X 0,5
132	49936	Стопорное кольцо толкателя
133	49946	Плунжер
134	49956	Шайба 8 X 13 X 1
135	49966	Гайка толкателя М8 X 13 X 5



Заказывайте детали указывая № в каталоге.

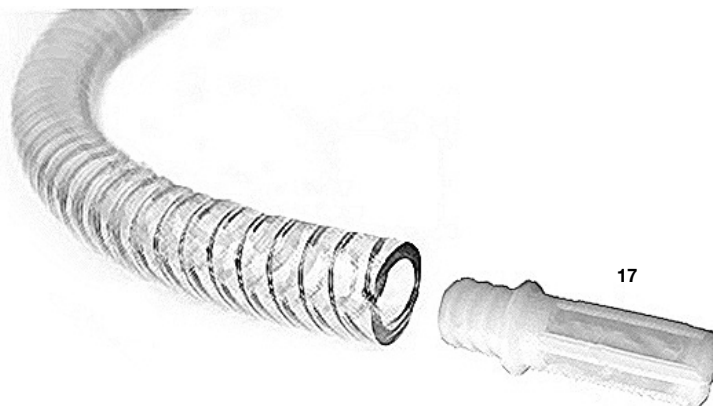
п/п No.	Каталог No.	Наименование
2	50006	Заглушка 3/8 X 13
5	50016	Сальник 15 X 24 X 5
6	50026	Заглушка 1/4 X 9
7	50036	Корпус насоса - коллектор
8	50046	Шайба 6,4
9	50056	Винт М6 X 40
10	50066	Резиновое кольцо 17,13 X 2,62
11	50076	Седло клапана
12	50086	Заслонка клапана
13	50096	Пружина клапана
14	50106	Корпус клапана
15	50116	Резиновое кольцо 20,24 X 2,62
16	50126	Заглушка М24 X 1,5
17	50136	Клапан в сборе
18	50146	Резиновое уплотн. кольцо
19	50156	Манжета - уплотнение
20	50166	Фиксатор уплотнений
21	50176	Уплотнит. кольцо 25,12 X 1,78
22	50186	Резиновое кольцо 15,08 X 2,62

Поставщик в Россию и страны СНГ
 +7 (812) 331-37-51
 +7 (921) 936-02-07
www.ridgid-piter.com
spb@ridgid-piter.com



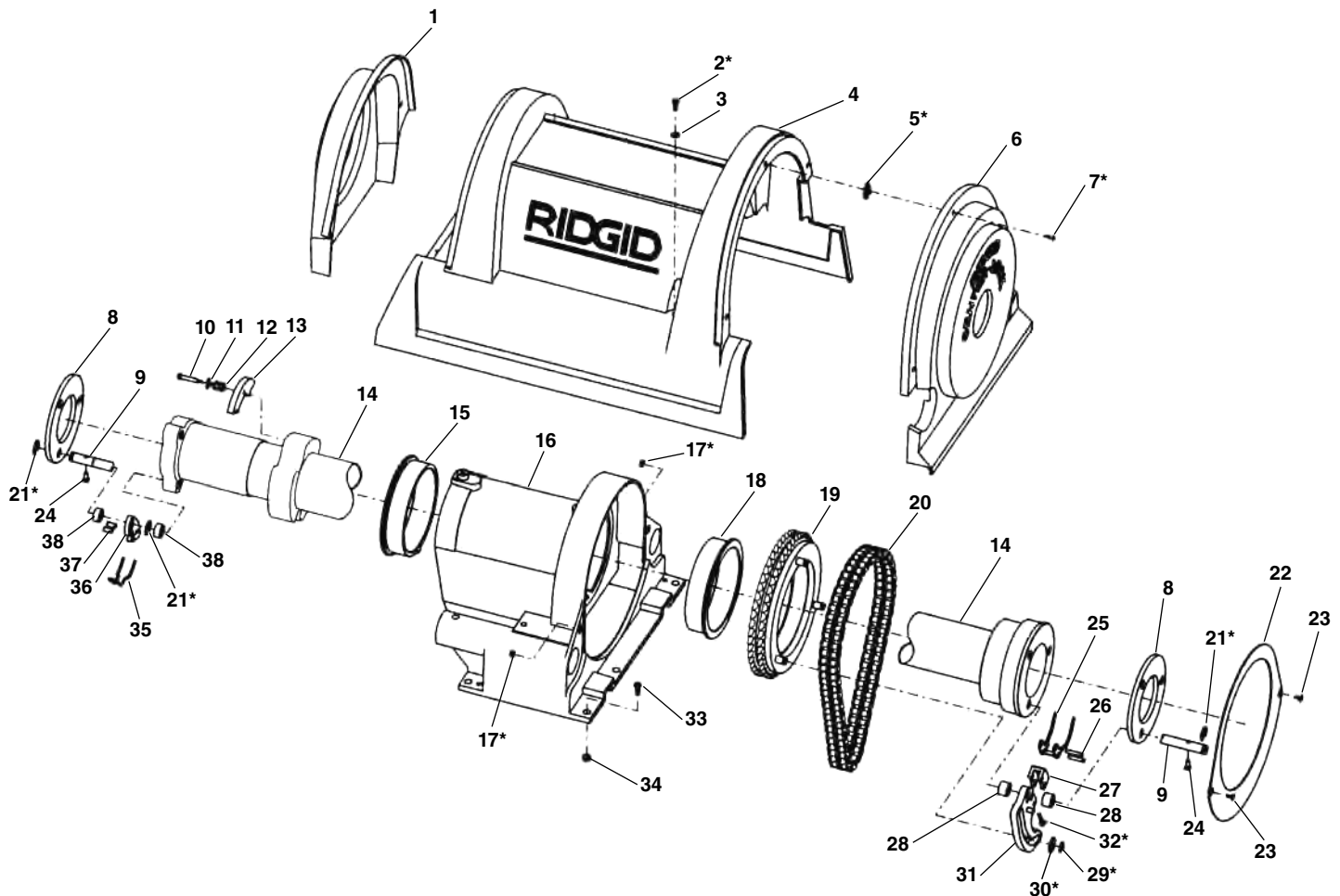
Заказывайте детали указывая № в каталоге.

п/п No.	Каталог No.	Наименование
1	50196	Ниппель - резьбовой переходник
2	50206	Быстроразъёмное соединение папа
3	50216	Быстроразъёмное соединение мама
4	50226	Ниппель - резьбовой переходник
5	50246	Манометр 60 Атмосфер
6	50256	Запорный клапан с сальником
7	50266	Резиновое кольцо
8	50276	Плунжер
9	50286	Стопорное кольцо
10	50296	Пружинная шайба 8 x 180
11	50306	Резьбовой адаптер
12	50316	Стопорное кольцо
13	50326	Рукоятка регулировки
14	50336	Напорный шланг
15	50346	Заглушка
16	50356	Корпус блока
17	68296	Фильтр-вставка



Поставщик в Россию и страны
СНГ
+7 (812) 331-37-51
+7 (921) 936-02-07
www.ridgid-piter.com
spb@ridgid-piter.com

Детали привода

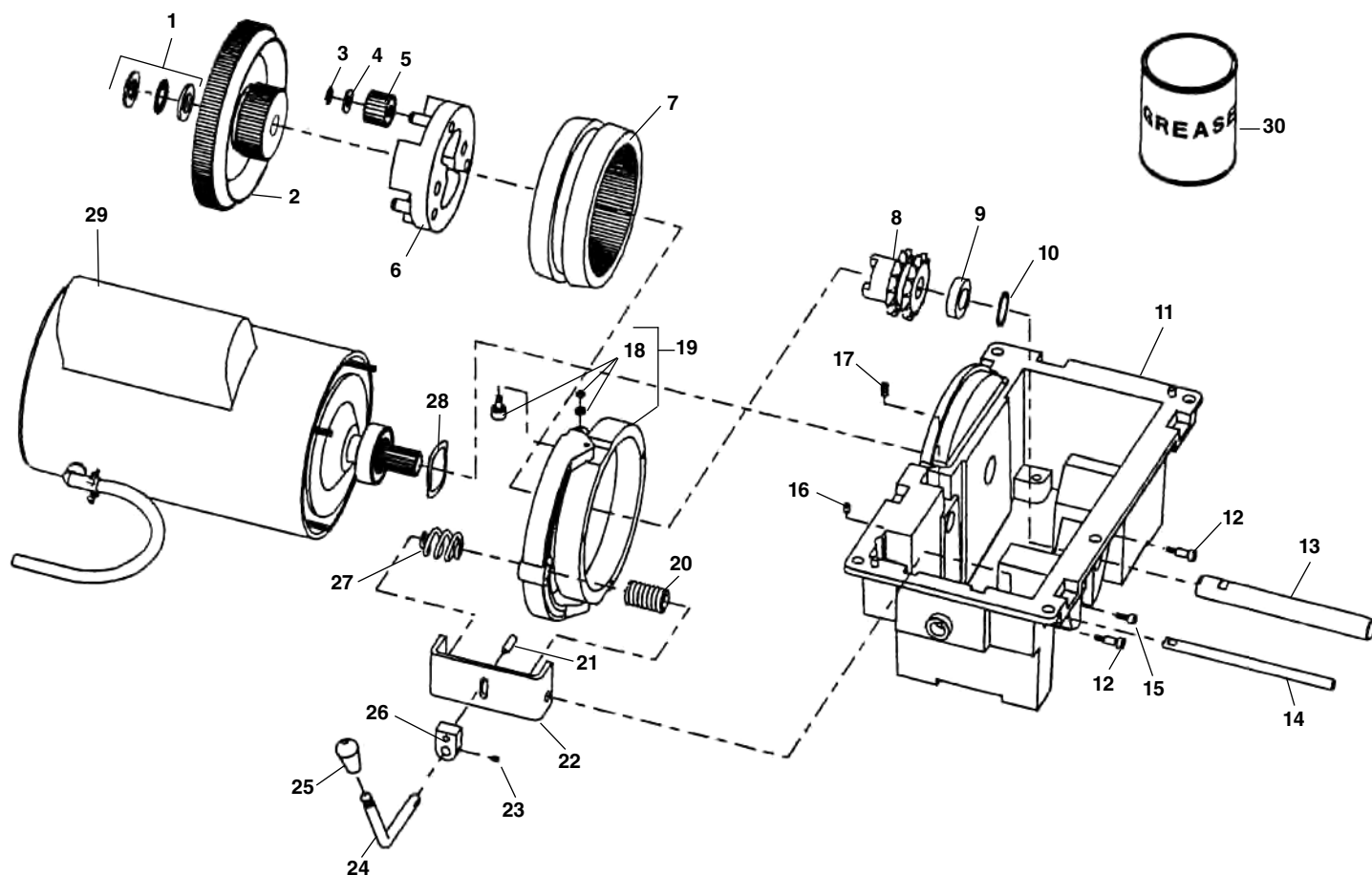


Заказывайте детали указывая № в каталоге.

п/п No.	Каталог No.	Наименование	п/п No.	Каталог No.	Наименование
1	34652	Задняя крышка	21*	26937	Стопорное кольцо (9)
2*	43352	Винт (3)	22	34757	Защитная пластина
3*	43357	Шайба (3)	23*	46785	Винт 10-32 x 3/8" (2)
4	34657	Верхняя крышка (вкл. п. 4, 5, 7)	24	34762	Стержень (6)
5*	43362	"J" Клипса (6)	25	34772	Пружины (3)
6	34662	Передняя крышка	26	34777	Цилиндрический штифт (6)
7*	43367	Винт (6)	27	34782	Вставка (3) (вкл. п.# 25, 26)
8	47497	Фиксирующий фланец (2)	28	34787	Прокладка (6)
9	34767	Поворотный стержень (3)	29*	34245	Стопорное кольцо (3)
10	39567	Винт с буртиком 1/4" -20 x 1 1/2" (3)	30*	34792	Шайба (3)
11	54290	Плоская шайба (3)	31	40847	Перед. кулачки (вкл.п.# 25, 26, 27, 32)
12	35362	Пружина (3)	32*	44557	Винт (3)
13	34702	Тормозная колодка (3)	33	45470	Болт 3/8" - 16 x 1" (5)
14	44552	Приводной вал	34	44225	Гайка 3/8" - 16 (5)
15	34712	Задний подшипник	35	34807	Пружина (3)
16	34717	Корпус привода	36	41347	Комплект кулачков (вкл. п.# 35, 37)
17*	34722	Гайка #10 (2)	37	34817	Штифт пружины (6)
18	34727	Передний подшипник	38	34802	Прокладка (6)
19	34732	Ведущая шестерня/штифты	—	46727	Ремонтный комплект (включает отмеченные позиции *)
20	34742	Приводная цепь/связующее звено			
	34747	Связующее звено			

†См. Примечания

Редуктор и индукционный двигатель



Заказывайте детали указывая № в каталоге.

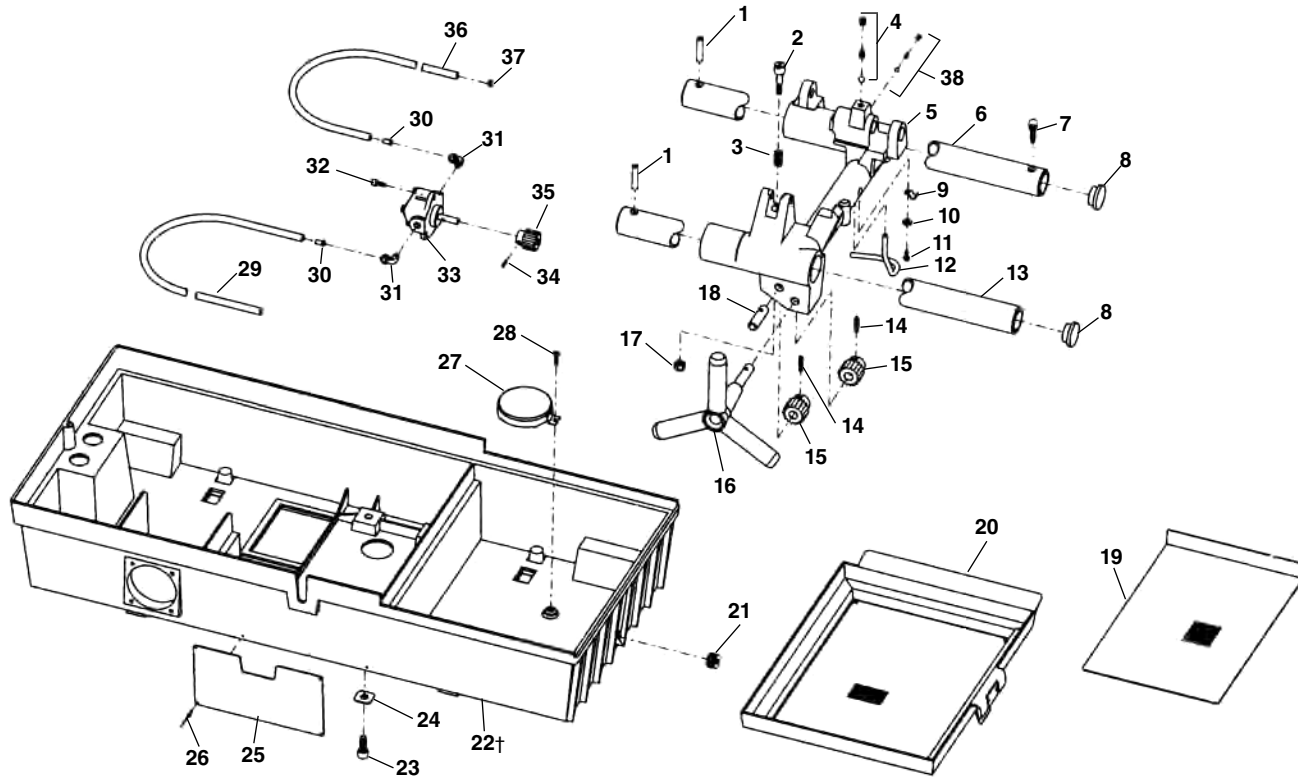
п/п Каталог			п/п Каталог			п/п Каталог		
No.	No.	Наименование	No.	No.	Наименование	No.	No.	Наименование
1	41425	Подшипник/шайбы	11	34872	Корпус редуктора	21	44640	Штифт
2	44537	Шестерня 60 Hz	12	34877	Винт 1/4" - 20 x 1/2" (2)	22	34912	Скоба
3	34245	Стопорное кольцо (3)	13	34882	Трансмиссионный вал	23	34917	Винт 10 - 32 x 1/4"
4	34792	Шайба (3)	14	34887	Рычаг вала	24	34927	Рычаг переключения передач
5	34837	Шестерня (3)	15	40260	Винт 10 - 24 x 1/2"	25	34932	Ручка рычага
6	56822	Планетар. крестовина/штифты	16	34897	Винт 10 - 32 x 1/4"	26	34922	Поворотный блок
7	44527	Внутренняя шестерня	17	34892	Винт 1/4" - 20 x 1/2"	27	35362	Пружина
8	34862	Выходная звездочка	18	44547	Кулачковый ролик 5/8	28	34942	Пружинная шайба
9	34867	Прокладка тяги	19	44542	Стационарный стакан	29	34947	двигатель 120V 60 Hz
10	68037	Пружинная шайба	20	34907	Пружина	30	26707	Смазка редуктора 1 lb. (2)

1822-I Детали двигателя

Наименование	120V 60Hz
Переключатель	46772
Конденсатор включения	46782
Конденсатор пл.пуска	46802
Болты двигателя	46812

См. примечания к обслуживанию 1822

Детали тележки и маслопровода

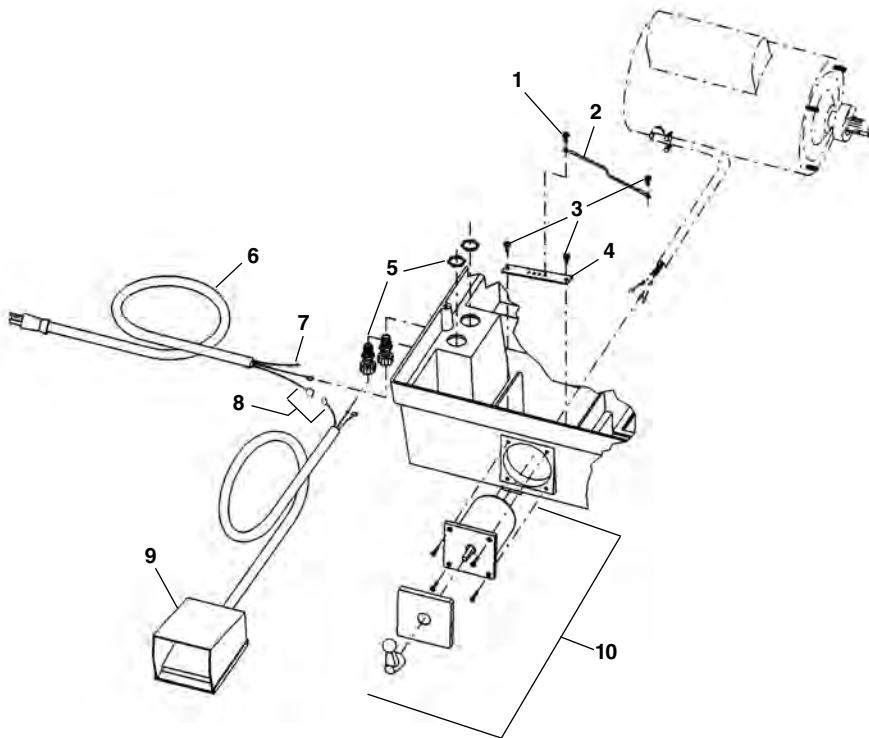


Заказывайте детали указывая № в каталоге.

п/п	Каталог	п/п	Каталог
1	34375	21	48337
2	35042	26842	Сливная пробка (ранний стиль)
3	35047	22†	59747
4	46810	59752	Основание (1822-IC)
5	35147	46755	Болт 3/8" - 16 x 7/8" (4)
6	35057	24	35107
7	34425	25	36612
8	35162	26	35222
9	35062	27	58467
10	45365	28	26797
11	79965	29	35112
12	35067	30	35117
13	35167	31	35122
14	34342	32	32145
15	59092	33	39162
16	35182	34	39820
17	75110	35	35197
18	35187	36	35137
19	35192	37	35142
20	35097	38	35307
			Комплект клапана

† При замене старого основания на новое необходим переключатель №20133. Новое основание имеет меньшее отверстие по диаметру 21/2" для переключателя.

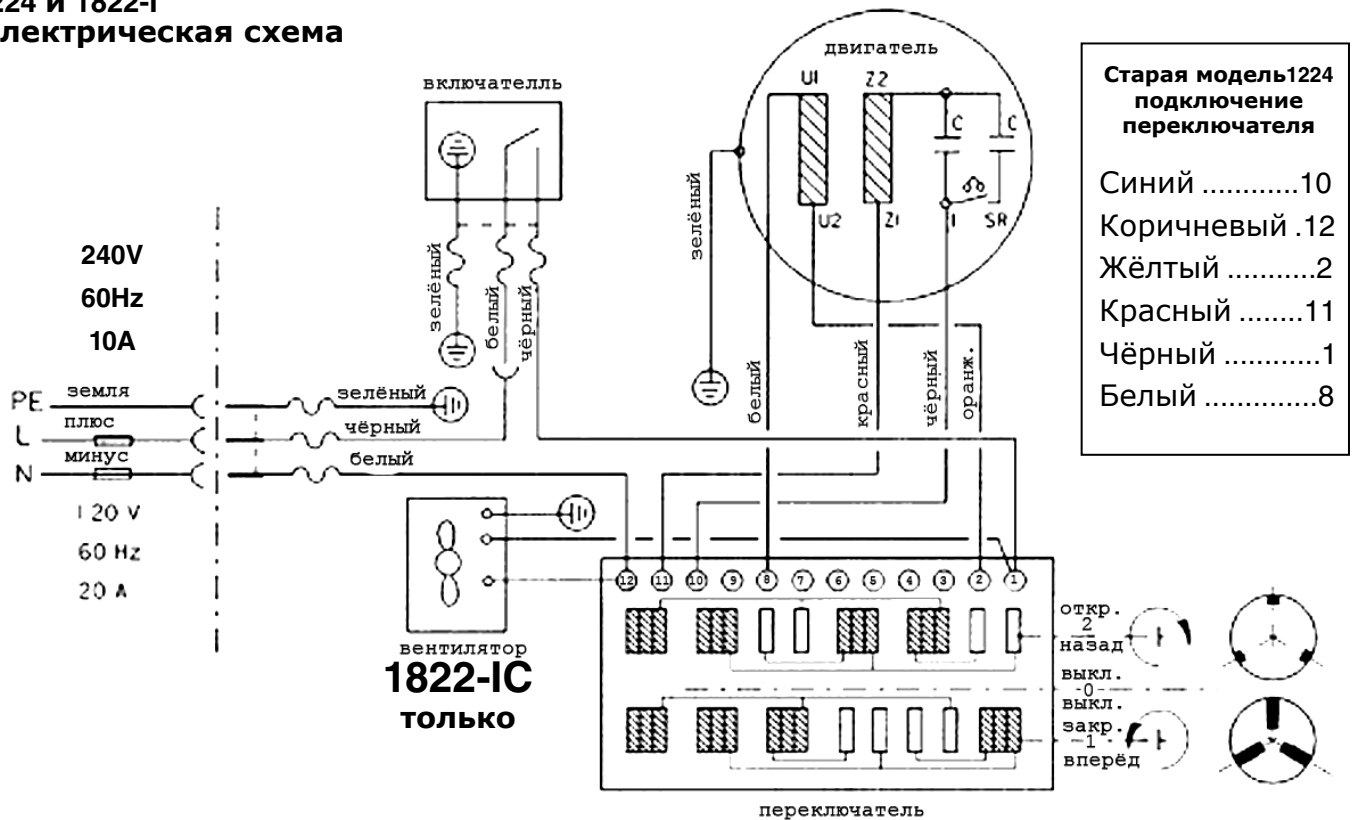
60 Hz Детали электропроводки



Заказывайте детали указывая № в каталоге.

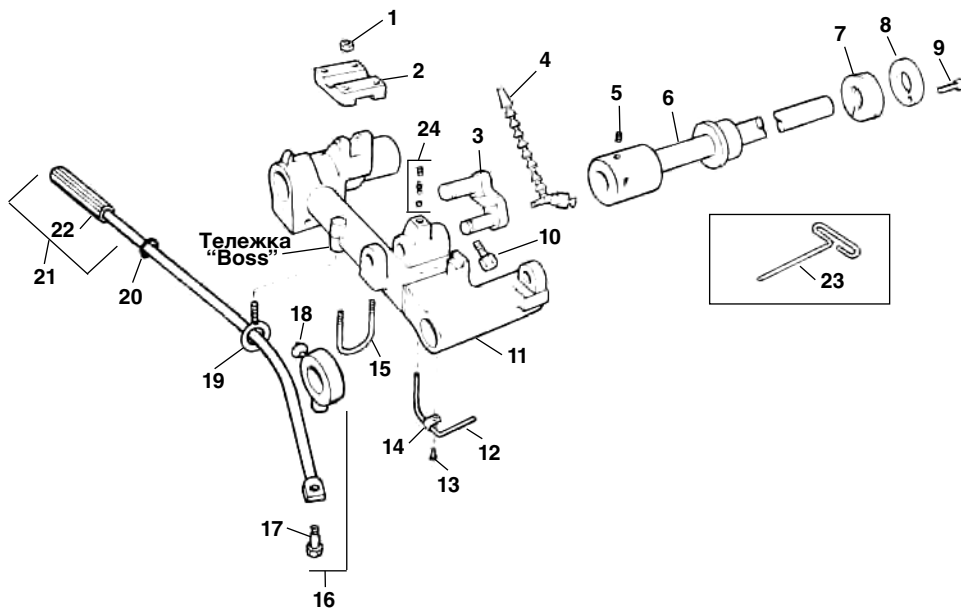
п/п	Каталог	Наименование
No. 1	34715	Винт 10-32 x 3/8" (3)
2	33607	Провод заземления
3	45420	Винт 10-24 (4)
4	59732	Пластина
5	68885	Защита от натяжения (2)
6	46740	Шнур питания 120V
	46410	Шнур питания 240V
7	36222	Наконечник
8	56407	Быстрый разъём
9	36642	B-294 Ножной включатель
10	20133	Переключатель в сборе

1224 и 1822-I
Электрическая схема



No. 241 Комплект деталей для тележки

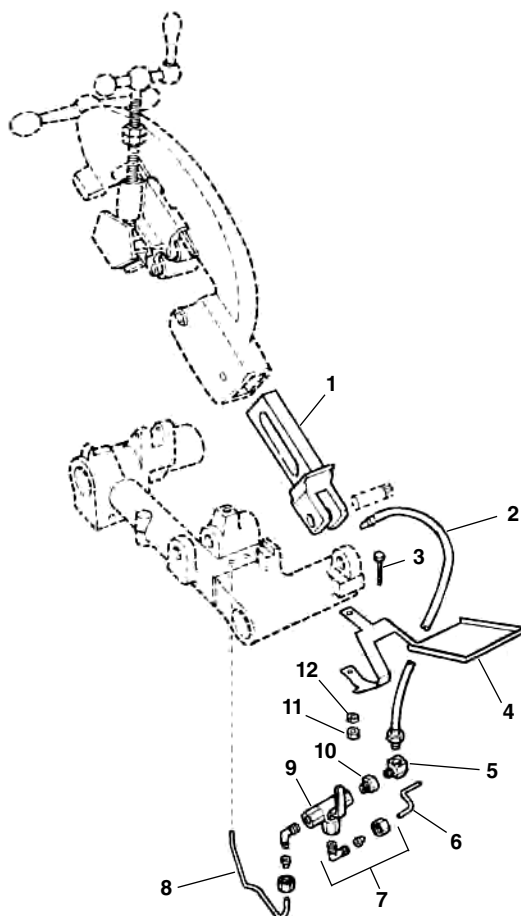
Заказывайте детали указывая № в каталоге.



п/п	Каталог	Наименование
—	35877	241 Комплект в сборе
1	96730	Гайка, $\frac{3}{16}$ " - 18
2	36177	Планка - седловина
3	36182	Связующее звено
4	35277	Сопло охлад. жидкости
5	39775	Винт, $\frac{5}{8}$ " - 11
6	36187	Приводной вал
7	36192	Пружина
8	36197	Торцевая крышка
9	27357	Винт, $\frac{1}{4}$ " - 20 x $\frac{3}{4}$ "
10	35202	Винт, $\frac{1}{2}$ " - 13
11	35052	Тележка
12	35067	Трубка маслопровода
13	79965	Винт, 10-32 x $\frac{1}{2}$ "
14	35062	Зажим трубки
15	35207	U-Болт
16	35282	Рычаг в сборе
17	46210	Болт
18	46220	Барашковый винт
19	35082	Болт с проушиной
20	35092	Уплотнительное кольцо
21	43400	Рукоятка в сборе
22	46235	Накладка рукоятки
23	35212	Шестигранный ключ
24	46810	Компл. позиционирования

No. 822 Комплект переходников
No. 307 Комплект коллектора

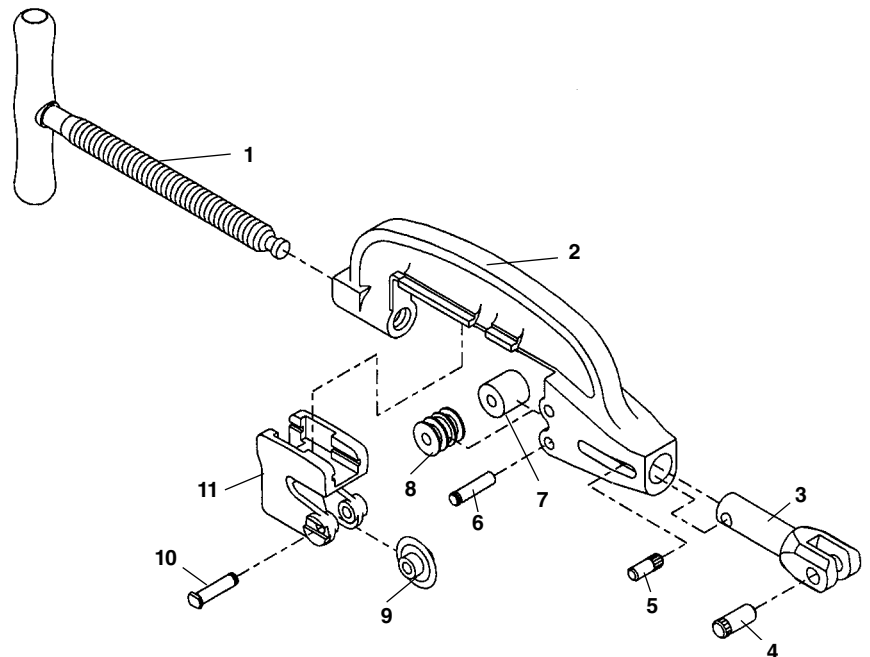
п/п	Каталог	Наименование
—	35872	822 Комплект переходников
—	36602	307 Комплект коллектора
1	36137	Кронштейн трубореза (1)
2	39845	Сопло для охл. жидкости (1)
3	44510	Крепежный винт $\frac{1}{4}$ " - 20 x 2" (1)
4	36142	Защита от брызг (1)
5	36147	90° Фиттинг (1)
6	36152	Маслопровод (3.3 in.) (1)
7	36157	90° Комплект фиттинга (2)
8	36162	Маслопровод (7.4 in.) (1)
9	36167	3-ходовой клапан (1)
10	36172	Втулка (1)
11	83890	Гайка, $\frac{1}{4}$ " - 20 (1)
12	27097	Плоская шайба, $\frac{1}{4}$ " (1)



№. 364 Труборез

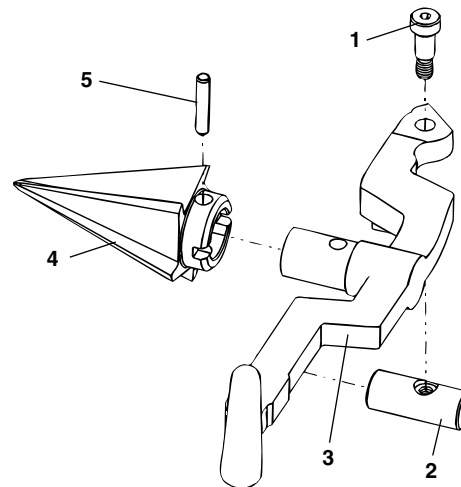
Заказывайте детали указывая № в каталоге.

п/п	Каталог	Наименование
—	34617	364 Труборез в сборе
1	36287	Прижимн. винт/рукоятка
2	36292	Корпус трубореза
3	45505	Кронштейн установки
4	45520	Ось шарнира
5	35317	Стопорный штифт
6	46662	Штифт упорн. ролика (2)
7	46960	Упорн. ролик (сталь) (2)
8	43682	Упор.ролик труб п.п.(2)
9	44185	Режущий ролик E-1032
10	34780	Штифт режущего ролика
11	36282	Прижимная рама



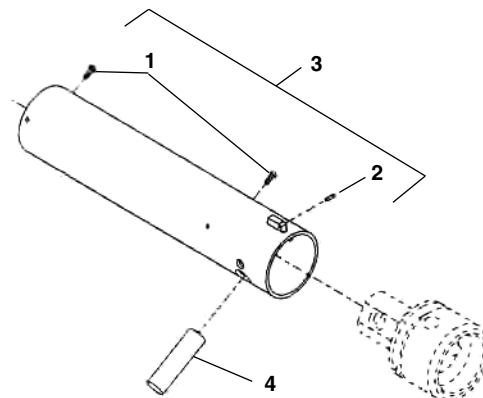
№. 344 Зенковка

п/п	Каталог	Наименование
—	34612	344 Зенковка в сборе
1	36262	Крепёжный винт
2	36267	Ось вращения
3	36272	Корпус зенковки
4	36277	Нож (правой резки)
	46660	Нож (левой/правой резки)
5	35355	Штифт ножа

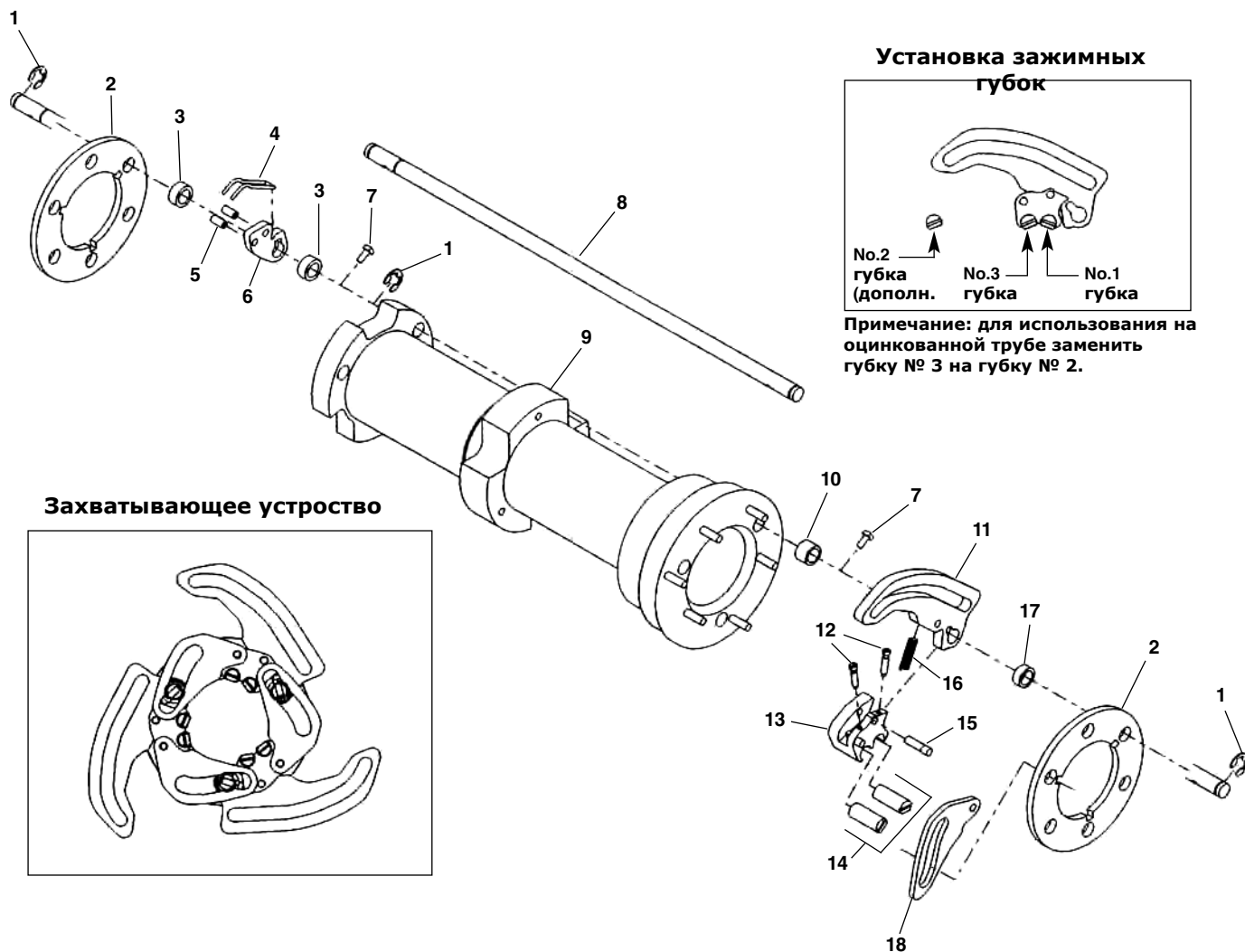


№. 839 Держатель

п/п	Каталог	Наименование
—	35867	№. 839 Держатель в сборе
1	54307	Винт (6)
2	47502	Цилиндрический штифт
3	47507	Труба
4	47512	Штифт, 3/4" x 2 3/4"



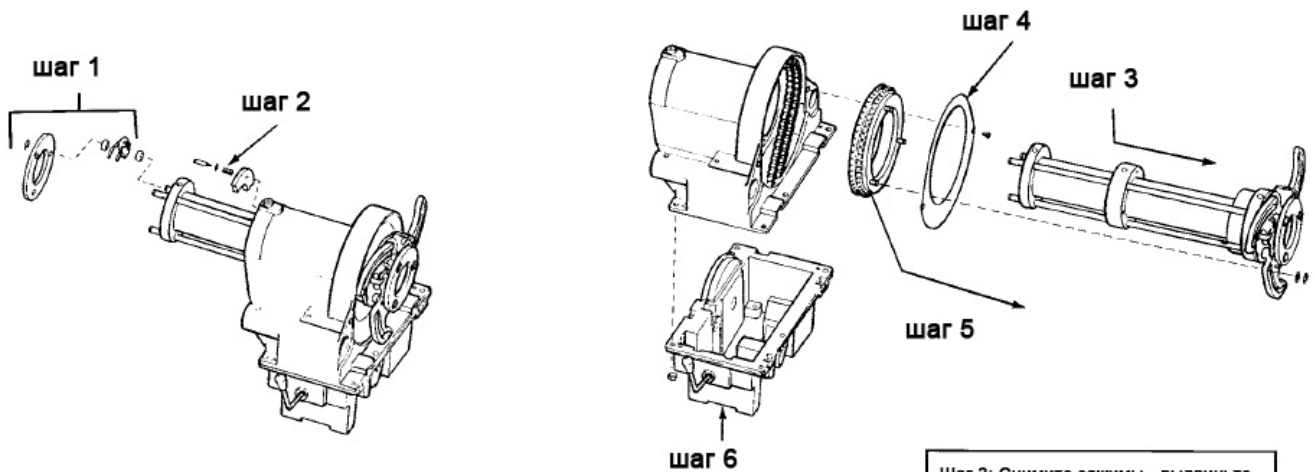
Вал привода в сборе для труб с пластиковым покрытием



Заказывайте детали указывая № в каталоге.

п/п Каталог			п/п Каталог		
No.	No.	Наименование	No.	No.	Наименование
—	50107	Вал в сборе	10	34787	Большая передняя втулка
1	26937	Стопорная шайба (9)	11	52977	Рычаг (3) (вкл. п.12-16)
2	47497	Фланец для стержней (2)	12	46642	Винт (6)
3	34802	Втулка задняя (6)	13	52982	Держатель (3)
4	43407	Пружина (3)	14	43377	Приж. губки (№1 и 3) комплект
5	34817	Штифт (6)	15	46647	Приж. губки (No. 2) комплект
6	43412	Зажимные губки (3) (вкл. п. 4 и 5)	16	43402	Штифт (3)
7	34762	Штифт стержня (6)	17	52987	Пружина (3)
8	34767	Поворотный стержень (3)	18	43392	Малая передняя втулка (3)
9	61127	Вал f/P.C.P.		43387	Рычаг (3)

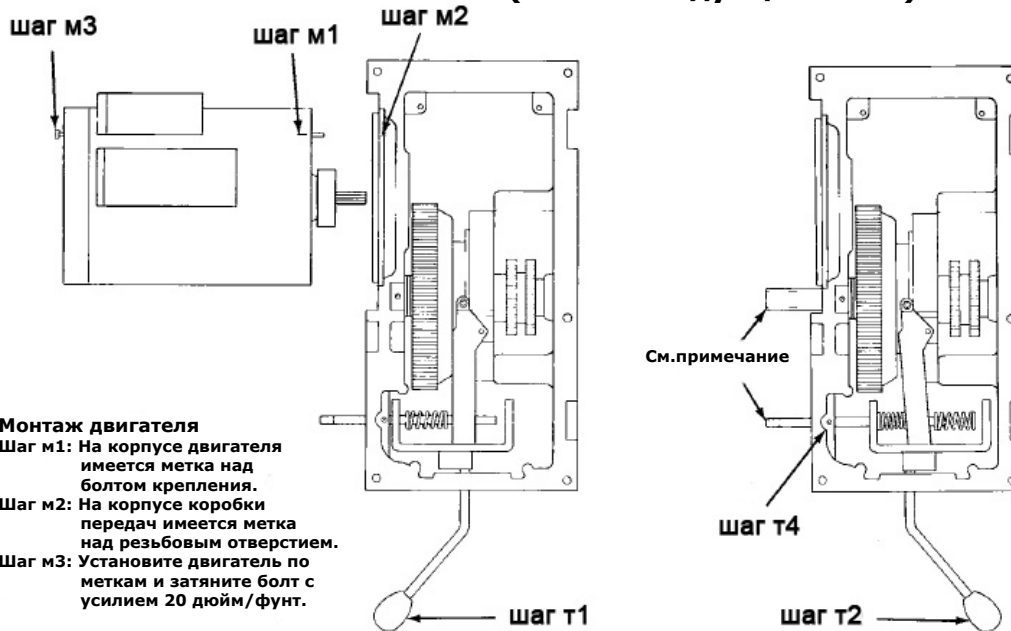
Порядок разборки привода



Шаг 1: Извлеките заднее центрирующее устройство.
Шаг 2: Снимите тормозные колодки (3).

Шаг 3: Снимите зажимы - выдвиньте вал в сборе.
Шаг 4/5: Снять брызговик и шестерню.
Шаг 6: Отделить поддон от корпуса.

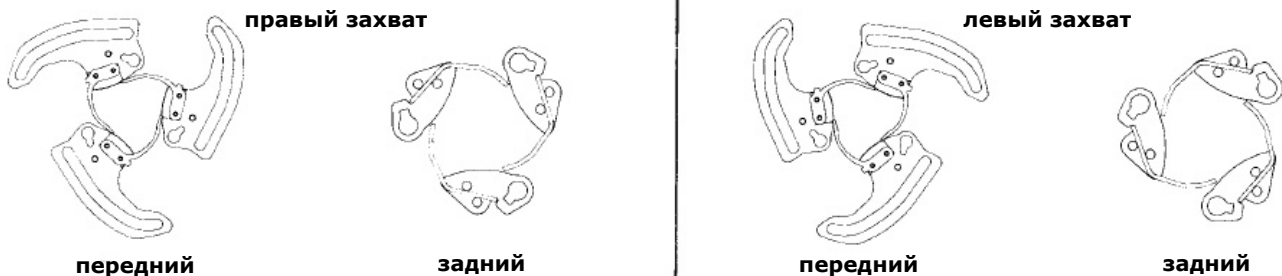
Крепление двигателя и коробки переключения передач (только индукционный)

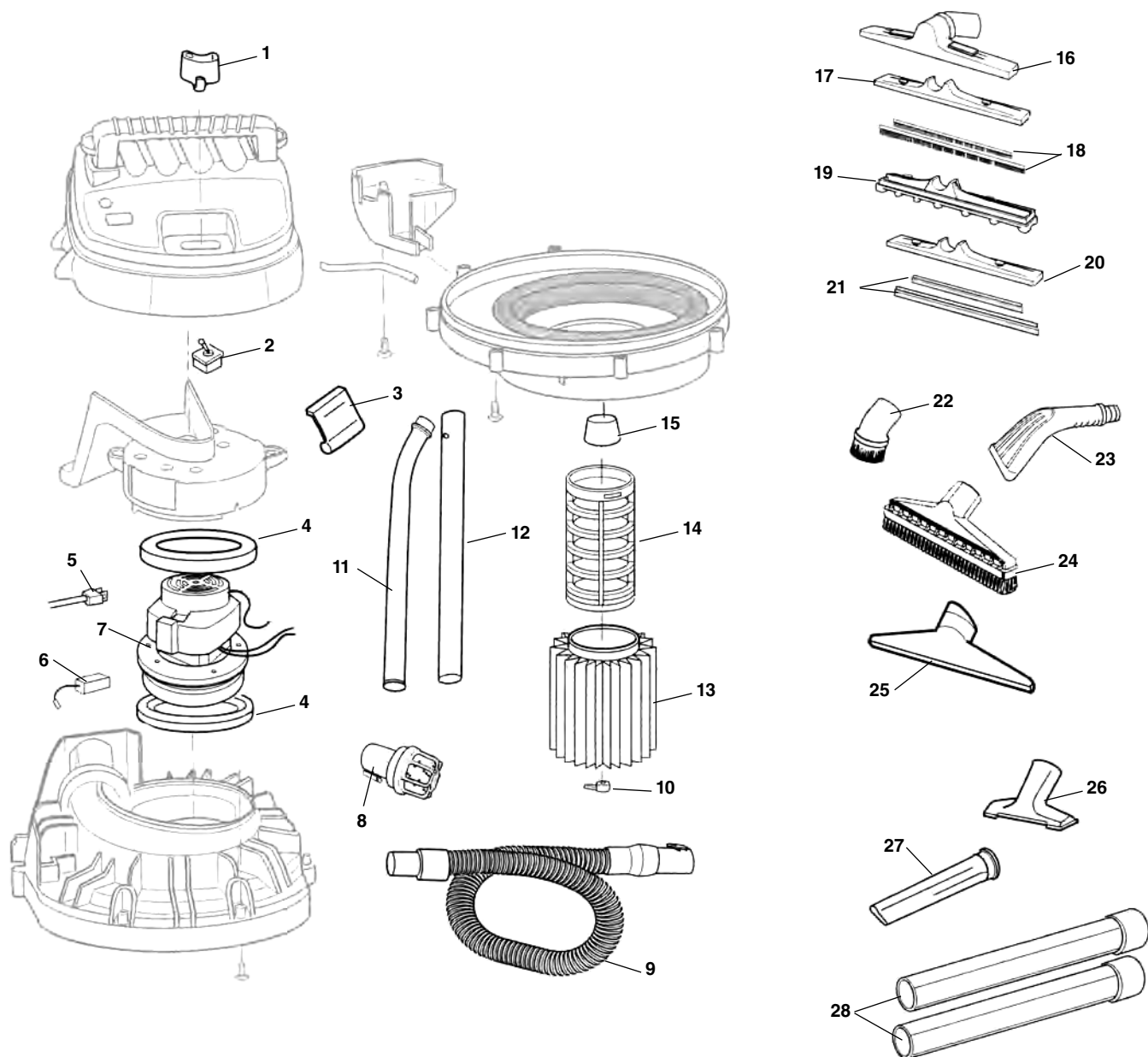


Монтаж двигателя
Шаг м1: На корпусе двигателя имеется метка над болтом крепления.
Шаг м2: На корпусе коробки передач имеется метка над резьбовым отверстием.
Шаг м3: Установите двигатель по меткам и затяните болт с усилием 20 дюйм/фунт.

Коробка передач
Шаг т1: Поверните рычаг переключения влево и установите небольшую (короткую) пружину над переключающим валом.
Шаг т2: Поверните рычаг переключения вправо и установите большую (длинную) пружину.
Шаг т3: (Не показано) Поверните рычаг переключения передач в центральное (вертикальное) положение и завершите установку вала.
Шаг т4: Затяните установочный винт.
Примечание: Установите плоский срез на валах вверх.

Установка зажимных кулачков - рычагов

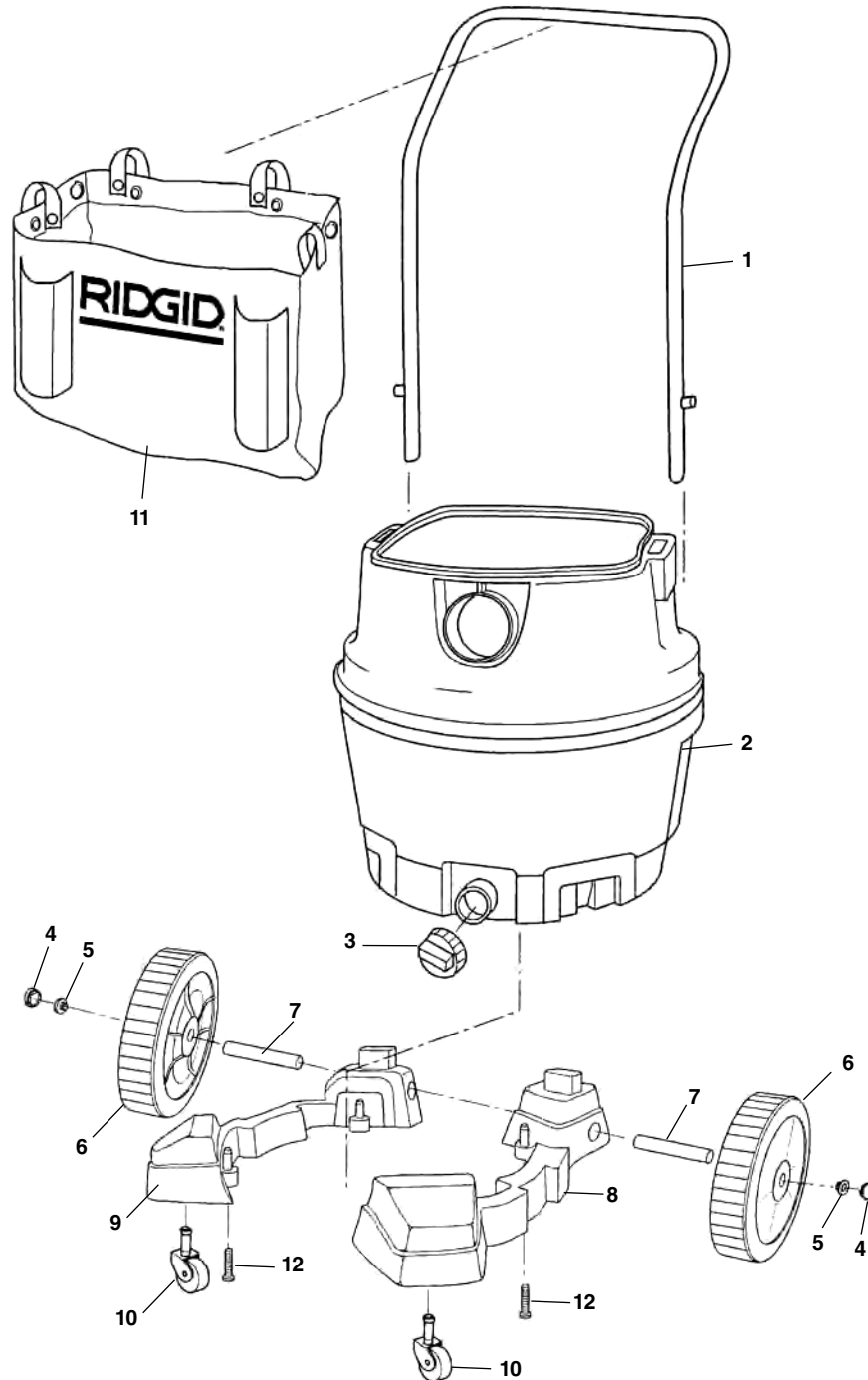




Заказывайте детали указывая № в каталоге.

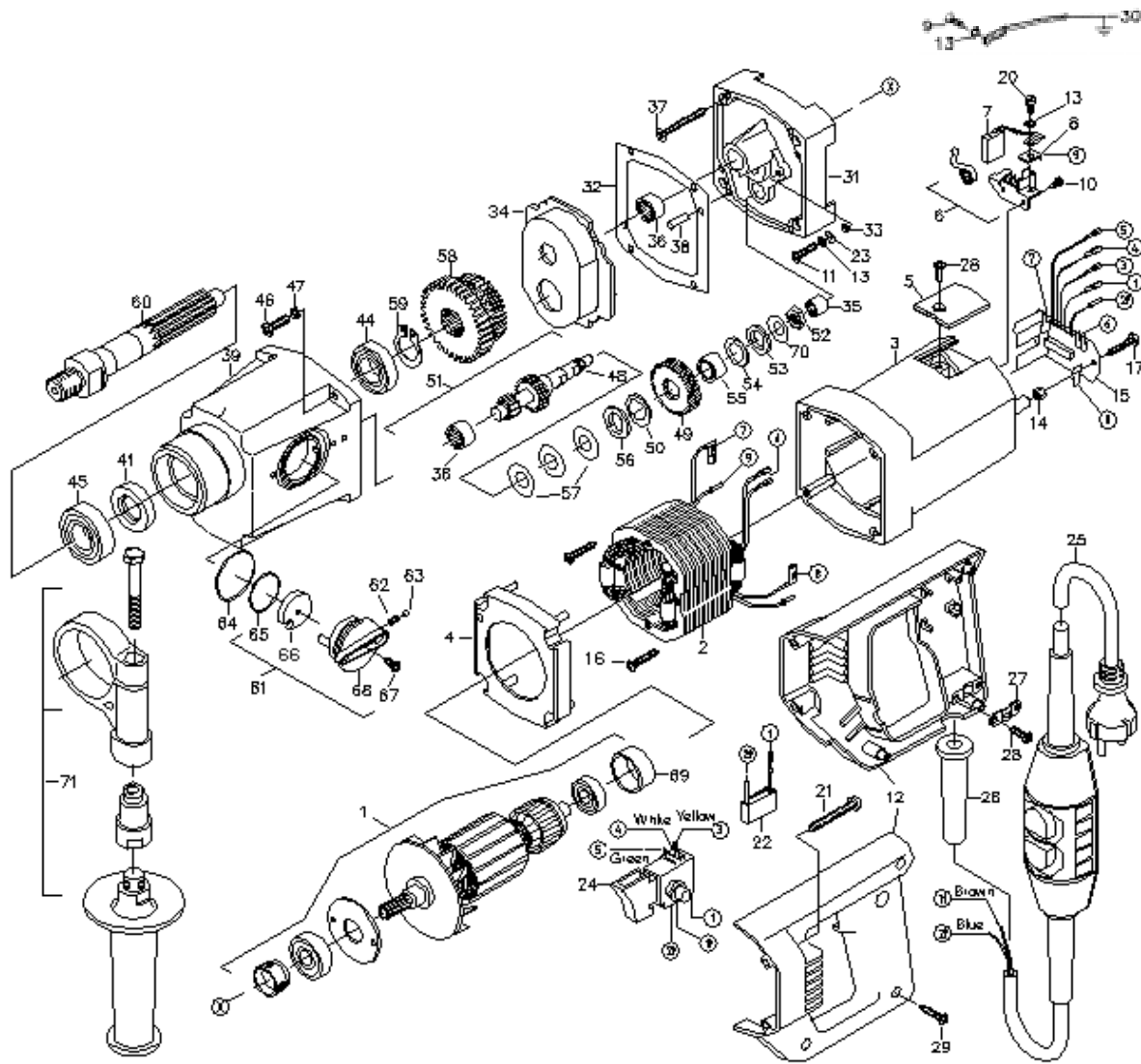
п/п Каталог			п/п Каталог			п/п Каталог		
No.	No.	Наименование	No.	No.	Наименование	No.	No.	Наименование
1	19818	Переключатель привода	11	31103	Верхняя труба(Metal)	21	30528	Вставка скребков RV2600B
2	12313	Тумблер	12	31108	Нижняя труба (Metal)	22	23783	Щетка для пыли RV2600B
3	83747	Замок барабана	13	72952	Фильтр	23	26578	Насадка заборная – RV2600B
4	30453	Прокладка двигателя (2)	14	73637	Сетка фильтра	24	72922	Щетка для пола – RV2400A
5	30448	Шнур питания	15	19883	Поплавок	25	72912	Насад. сбора воды RV2400A
6	30438	Щётки двигателя	16	31073	Насадка установоч. RV2600B	26	72907	Вспомог. насадка – RV2400A
7	30443	Двигатель в сборе	17	31078	Вставка щетки RV2600B	27	72932	Щелевая насадка RV2400A
8	72927	Рассеиватель	18	30523	Щетки для уборки полов RV2600B	28	72902	Удлинители RV2400A
9	30458	Длинный шланг – RV2400A	19	31083	Вставка для ковра RV2600B			
	31098	Длинный шланг – RV2600B	20	31088	Насадка установоч. RV2600B			
10	83872	Гайка фильтра						

Детали тележки



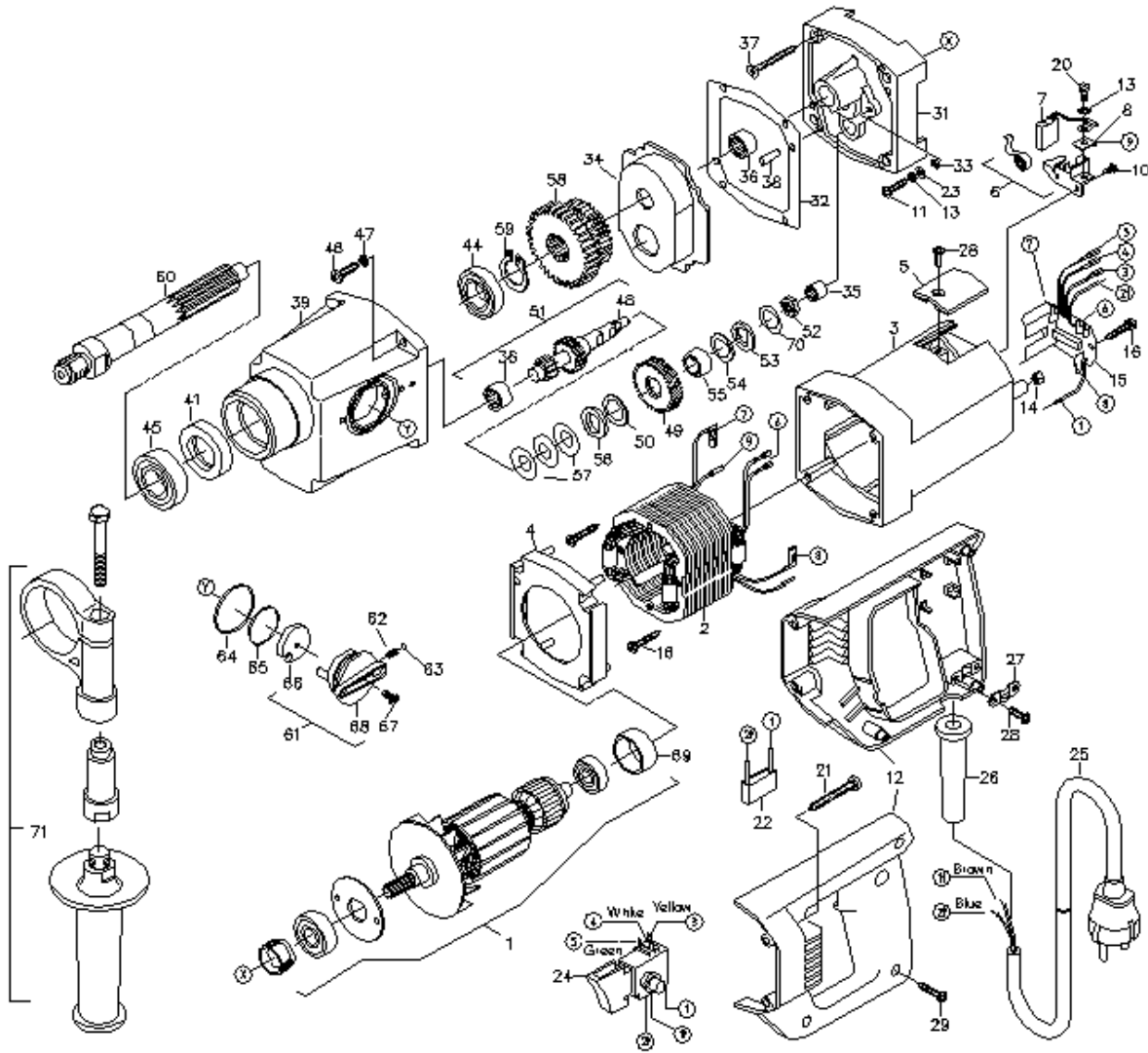
Заказывайте детали указывая № в каталоге.

п/п	Каталог	Наименование	п/п	Каталог	Наименование
No.	No.		No.	No.	
1	19893	Металлическая рукоятка	7	30468	Колёсная ось
2	19898	Барабан в сборе (RV2600B)	8	19928	Правая рама
	20058	Барабан в сборе (RV2400A)	9	19933	Левая рама
3	73737	Сливная пробка	10	30473	Ролики
4	19903	Заглушка	11	30483	Навесная сумка
5	19908	Гайка 1/2"	12	12338	Винт 10 x 1 3/4"
6	19913	Комплект колёс (RV2400A)			
	30478	Комплект колёс (RV2600B)			



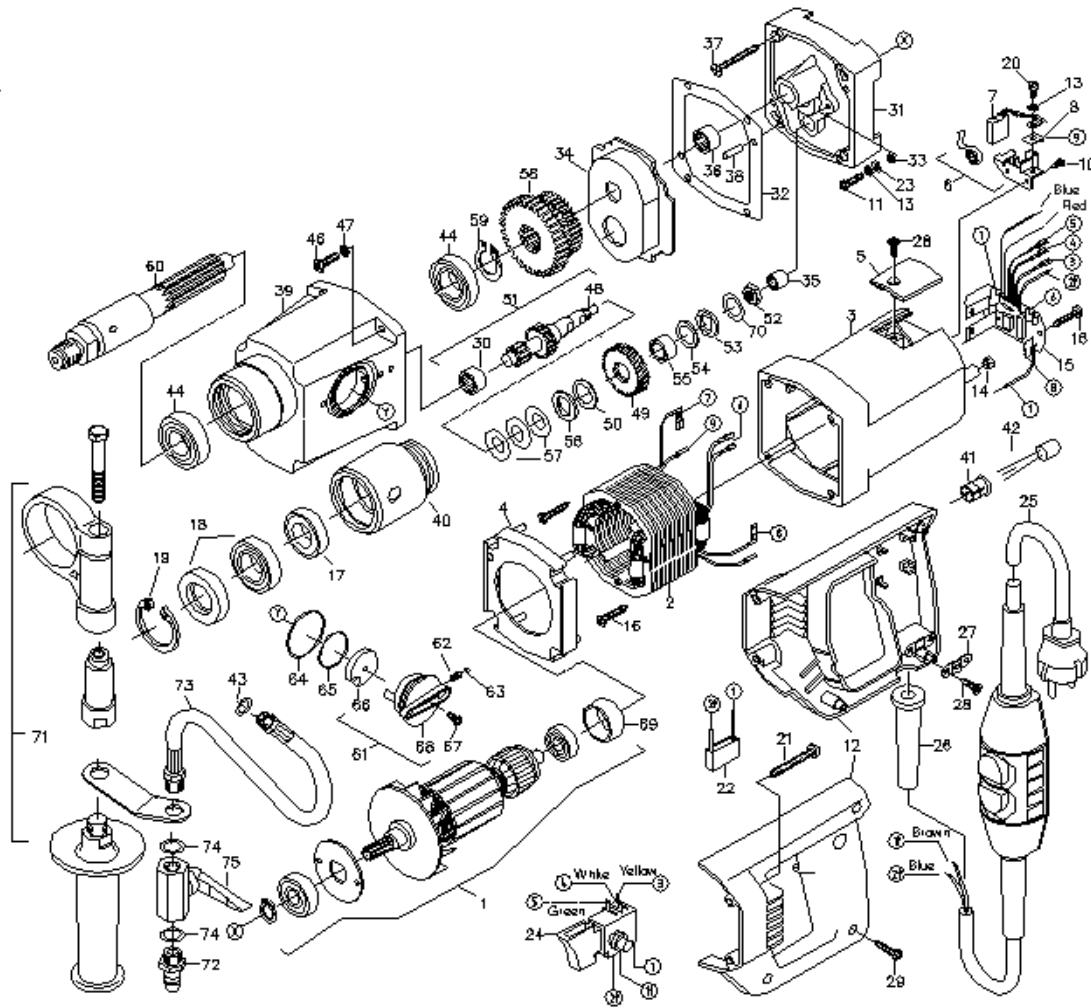
Заказывайте детали указывая № в каталоге.

п/п Каталог			п/п Каталог			п/п Каталог		
No.	No.	Наименование	No.	No.	Наименование	No.	No.	Наименование
1	60586	Ротор в сборе	23	56016	Шайба	45	55776	Подшипник 6004
2	55396	Статор в сборе	24	55736	Включатель	46	56296	Винт М5Х20
3	55966	Корпус двигателя	25	65526	Шнур питания с вилкой	47	55716	Шайба гровер
4	55386	Корпус вентилятора	26	55946	Втулка защиты кабеля	48	71786	Шестерёнчатый вал
5	55976	Заглушка щеточн. отсека	27	55906	Зажим кабеля	49	55486	Шестерня сцепления
6	65396	Щёткдержатель	28	56116	Винт 4,2Х13	50	65206	Латунная шайба
7	64786	Комплект щёток	29	56126	Винт 4,2Х22	51	71831	Шестерёнчатый вал в сборе
8	64796	Контактная пластина	30	64966	Провод заземления	52	65196	Гайка М10Х1
9	65586	Винт М4Х16	31	55506	Крышка редуктора	53	65186	Шайба
10	56186	Винт 2,9Х13	32	55516	Прокладка	54	65176	Латунная шайба
11	56286	Винт М4Х16	33	56096	Уплотн. кольцо 3,68Х1,78	55	55926	Втулка
12	55816	Комплект рукоятки	34	70476	Перегородка редуктора	56	65216	Шайба
13	64836	Шайба	35	65006	Втулка 0810	57	65226	Шайба
14	55936	Втулка	36	56226	Втулка 1210	58	71776	Промежуточная шестерня
15	60596	Пластина разъема в сборе	37	55696	Винт 4,5Х50	59	55596	Стопорное кольцо
16	56136	Винт 4.2 x 25	38	65606	Штифт 5Х16	60	55446	Приводной вал
20	56266	Винт М4Х6	39	71826	Корпус редуктора	61	55476	Ручка переключения в сборе
21	64876	Винт 4,8Х45	41	56036	Сальник	62	56006	Пружина
22	55416	Конденсатор	44	55806	Подшипник 6904	63	55676	Шарик
						64	55686	Уплотнит. кольцо 36Х1,5
						65	55646	Уплотнит. кольцо 28Х1
						66	70486	Монтажная плата
						67	70496	Винт М3Х12
						68	70506	Ручка переключения
						69	65346	Втулка подшипника
						70	70516	Шайба
						71	71816	Рукоятка в сборе



Заказывайте детали указывая № в каталоге.

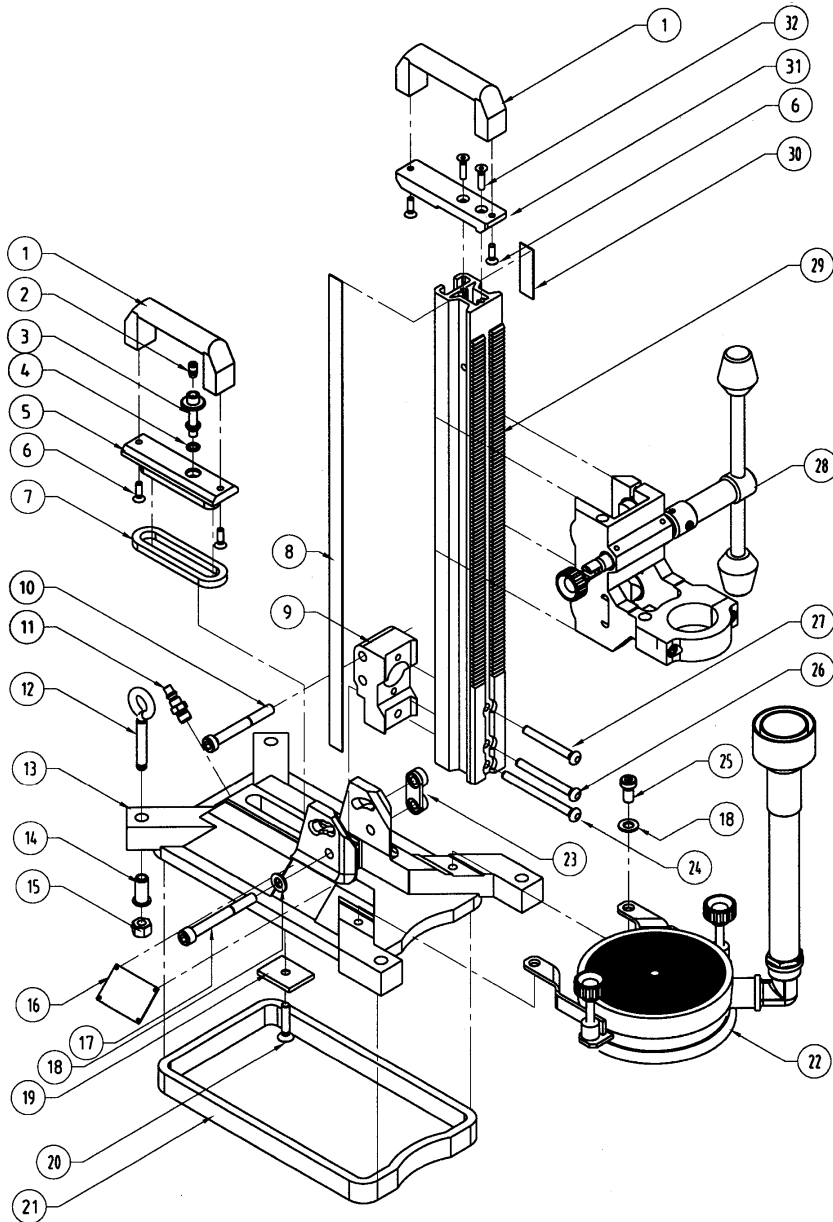
п/п No.	Каталог No.	Наименование	п/п No.	Каталог No.	Наименование	п/п No.	Каталог No.	Наименование
1	60586	Ротор в сборе	31	55506	Крышка редуктора	58	55456	Промежуточная шестерня
2	55396	Статор в сборе	32	55516	Прокладка	59	55596	Стопорное кольцо
3	55966	Корпус двигателя	33	56096	Уплотн. кольцо 3,68X1,78	60	55446	Приводной вал
4	55386	Корпус вентилятора	34	70476	Перегородка редуктора	61	55476	Ручка переключения в сборе
5	55976	Заглушка щеточн. отсека	35	65006	Втулка 0810	62	56006	Пружина
6	65396	Щёткдержатель	36	56226	Втулка 1210	63	55676	Шарик
7	64786	Комплект щёток	37	55696	Винт 4,5X50	64	55686	Уплотнит. кольцо 36X1,5
8	64796	Контактная пластина	38	65606	Штифт 5X16	65	55646	Уплотнит. кольцо 28X1
10	56186	Винт 2,9X13	39	55436	Корпус редуктора	66	70486	Монтажная плата
11	56286	Винт M4X16	41	56036	Сальник 20X35X7	67	70496	Винт M3X12
12	55816	Комплект рукоятки	44	55806	Подшипник 6904	68	70506	Ручка переключения Втулка
13	64836	Шайба	45	55776	Подшипник 6004	69	65346	Подшипника
14	55936	Втулка	46	56296	Винт M5X20	70	70516	Шайба
15	60596	Пластина разъема в сборе	47	55716	Шайба гровер	71	71816	Рукоятка в сборе
16	56136	Винт 4,2 x 25	48	55466	Шестерёнчатый вал			
20	56266	Винт M4X6	49	55486	Шестерня сцепления			
21	64876	Винт 4,8X45	50	65206	Латунная шайба			
22	55416	Конденсатор	51	57516	Шестерёнчатый вал в сборе			
23	56016	Шайба	52	65196	Гайка M10X1			
24	55736	Включатель	53	65186	Шайба			
25	71726	Шнур питания без PRCD	54	65176	Латунная шайба			
26	55946	Втулка защиты кабеля	55	55926	Втулка			
27	55906	Зажим кабеля	56	65216	Шайба			
28	56116	Винт 4,2X13	57	65226	Шайба			
29	56126	Винт 4,2X22						



Заказывайте детали указывая № в каталоге.

п/п No.	Каталог No.	Наименование	п/п No.	Каталог No.	Наименование	п/п No.	Каталог No.	Наименование
1	70526	Ротор в сборе	27	55906	Зажим кабеля	55	55926	Втулка
2	55396	Статор в сборе	28	56116	Винт 4,2X13	56	65216	Шайба
3	55966	Корпус двигателя	29	56126	Винт 4,2X22	57	65226	Шайба
4	55386	Корпус вентилятора	30	70606	Втулка 1012	58	71776	Промежуточная шестерня
5	55976	Заглушка щеточн. отсека	31	55506	Крышка редуктора	59	55596	Стопорное кольцо
6	65396	Щёткдержатель	32	55516	Прокладка	60	70696	Приводной вал
7	64786	Комплект щёток	33	56096	Уплотн. кольцо 3,68X1,78	61	55476	Ручка переключения в сборе
8	64796	Контактная пластина	34	70476	Перегородка редуктора	62	56006	Пружина
10	56186	Винт 2,9X13	35	65006	Втулка 0810	63	55676	Шарик
11	56286	Винт M4X16	36	56226	Втулка 1210	64	55686	Уплотнит. кольцо 36X1,5
12	70536	Комплект рукоятки	37	55696	Винт 4,5X50	65	55646	Уплотнит. кольцо 28X1
13	64836	Шайба	38	65606	Штифт 5X16	66	70486	Монтажная плата
14	55936	Пластиковая гайка M5	39	70626	Корпус редуктора	67	70496	Винт M3X12
15	70556	Пластина разъема в сборе	40	70636	Водосборник	68	70506	Ручка переключения Втулка
16	56136	Винт 4.2 x 25	41	56036	Держатель диода	69	65346	Подшипника
17	70566	Сальник 30x40x5	42	70656	Диод	70	70516	Шайба
18	70576	Сальник 30x42x7	43	65086	Кольцо прокладка 1/8	71	55526	Ручка в сборе
19	70586	Стопорное кольцо 42/1.75	44	55806	Подшипник 6904	72	70716	Штуцер шланга
20	56266	Винт M4X6	45	55776	Подшипник 6904	73	65286	Шланг
21	64876	Винт 4,8X45	46	56296	Винт M5X20	74	65326	Прокладка 1/4
22	55416	Конденсатор	47	55716	Шайба гровер	75	65316	Шаровый кран
23	56016	Шайба	48	71786	Шестерёнчатый вал			
24	55736	Включатель	49	70676	Шестерня сцепления			
25	70596	Шнур питания с выключателем	50	65206	Латунная шайба			
26	55946	Втулка защиты кабеля	51	70686	Шестерёнчатый вал в сборе			

Стенд для установки алмазной дрели

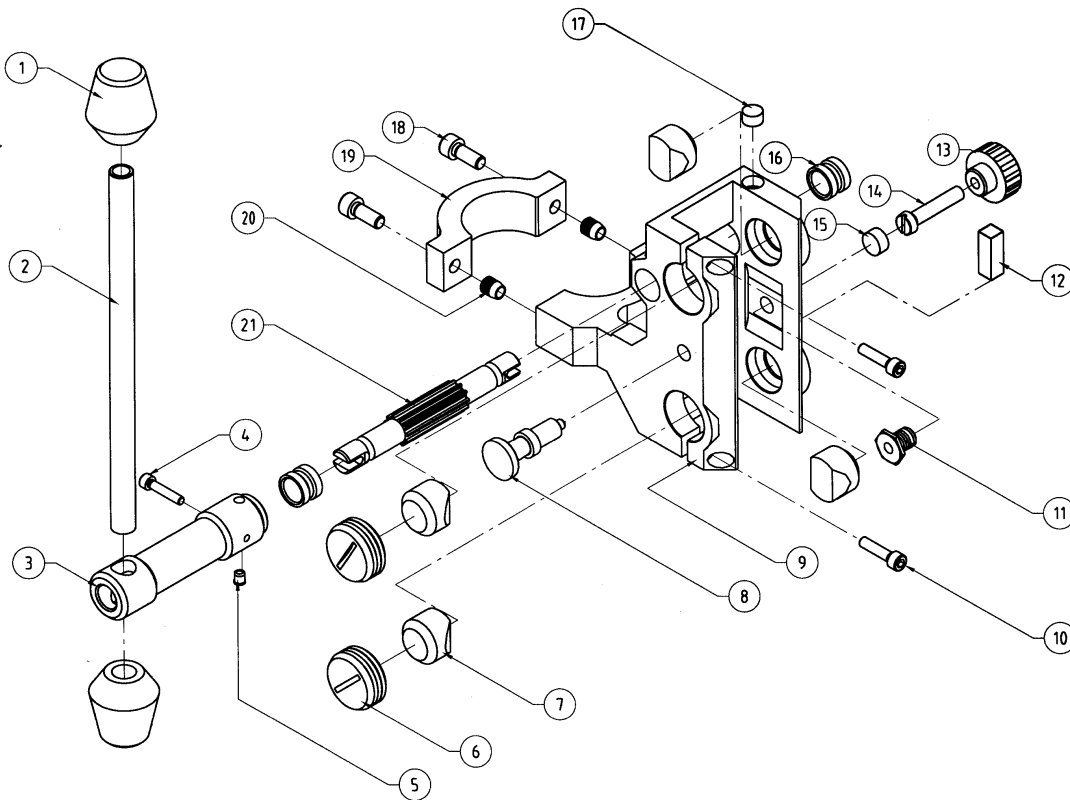


Заказывайте детали указывая № каталога

п/п	Каталог	
No.	No.	Наименование
1	66236	Рукоятка для переноски
2	66386	Пружина
3	66196	Вакуумный выпускной клапан
4	66656	Уплотнительное кольцо
5	66206	Крышка - заглушка вакуумного блока
6	68006	Винт рукоятки
7	66616	Резиновая прокладка
8	66486	Наклейка
9	68886	Крепёжный блок
10	68896	Болт
11	66736	Штуцер для шланга
12	66106	Болт с проушиной
13	68916	Корпус - станина
14	66186	Втулка
15	67896	Гайка
16	68926	Фирменная табличка
17	68936	Болт
18	67936	Шайба
19	66626	Пластина
20	67976	Винт
21	68956	Резиновая прокладка вакуумн. основания
23	68966	Пластина фиксации
24	68976	Винт стойки нижний
25	68986	Болт фиксации водосборного кольца
26	68996	Винт стойки средний
27	69006	Винт стойки верхний
28	69016	Каретка в сборе
29	69026	Стойка
31	66226	Пластина крепления рукоятки
32	67846	Винт крепления пластины

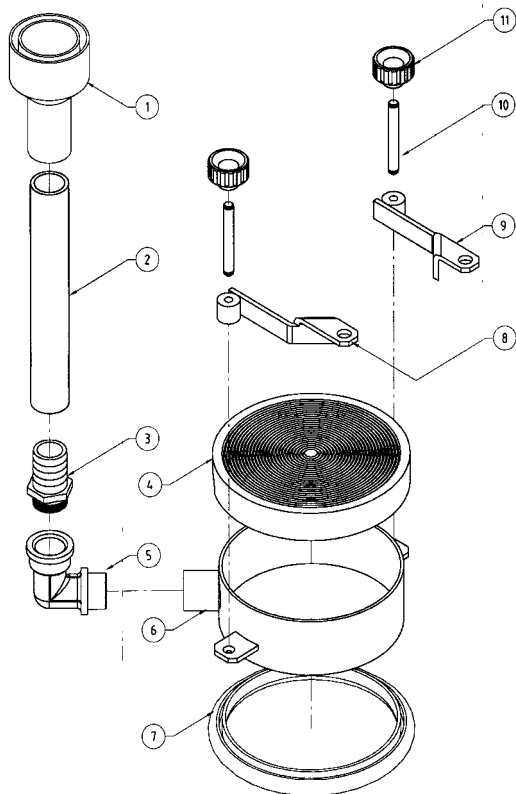
Детали каретки

Заказывайте детали указывая № каталога



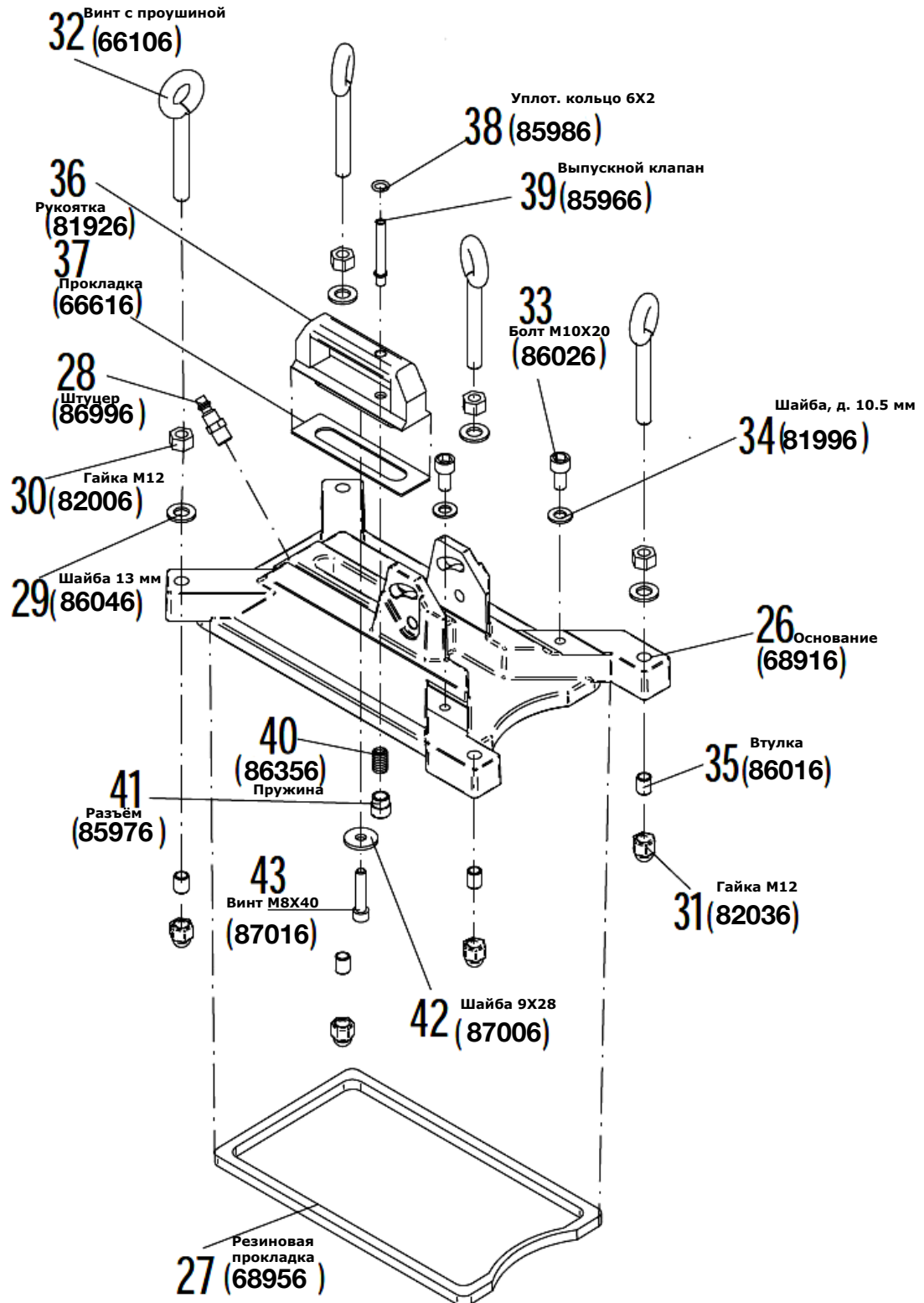
п/п No.	Каталог No.	Наименование
-	69926	Каретка в сборе
1	66716	Набалдашник рукоятки
2	66566	Рукоятка перемещения
3	66576	Удлинитель прив. вала
4	67886	Штифт
5	66856	Винт фиксации
6	66536	Заглушка
7	66526	Вставка скольжения
8	66846	Винт замка
9	69056	Корпус каретки
10	66876	Болт
11	66586	Резьбовая втулка
12	66676	Спиртовой уровень
13	66706	Набалдашник винта
14	67916	Винт регулировки
15	66726	Прокладка
16	66556	Подшипник скольж.
17	66696	Спиртовой уровень
18	66806	Болт
19	69066	Крепёжная скоба
20	67856	Спиральная втулка
21	66266	Приводной вал

Детали водосборного кольца

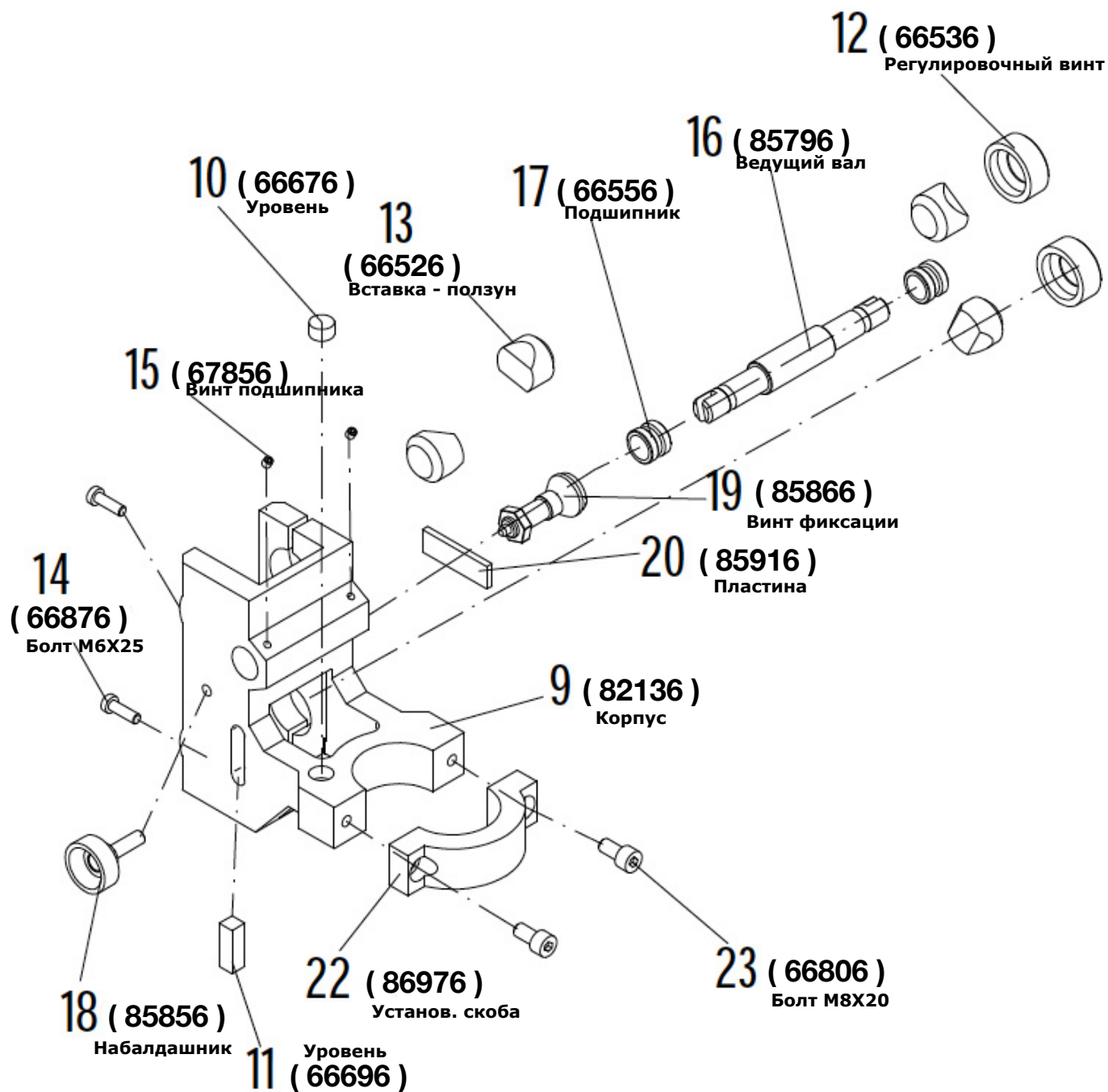


п/п No.	Каталог No.	Наименование
1	66086	Переходник шланга
2	66646	Шланг
3	66746	Шланговый штуцер
4	68456	Резиновое уплотнение
5	66756	Муфта 90 градусов
6	69076	Водосборн. кольцо
7	69086	Резиновое кольцо
8	69096	Левый кронштейн
9	69106	Правый кронштейн
10	66596	Шпилька
11	66706	Рукоятка шпильки

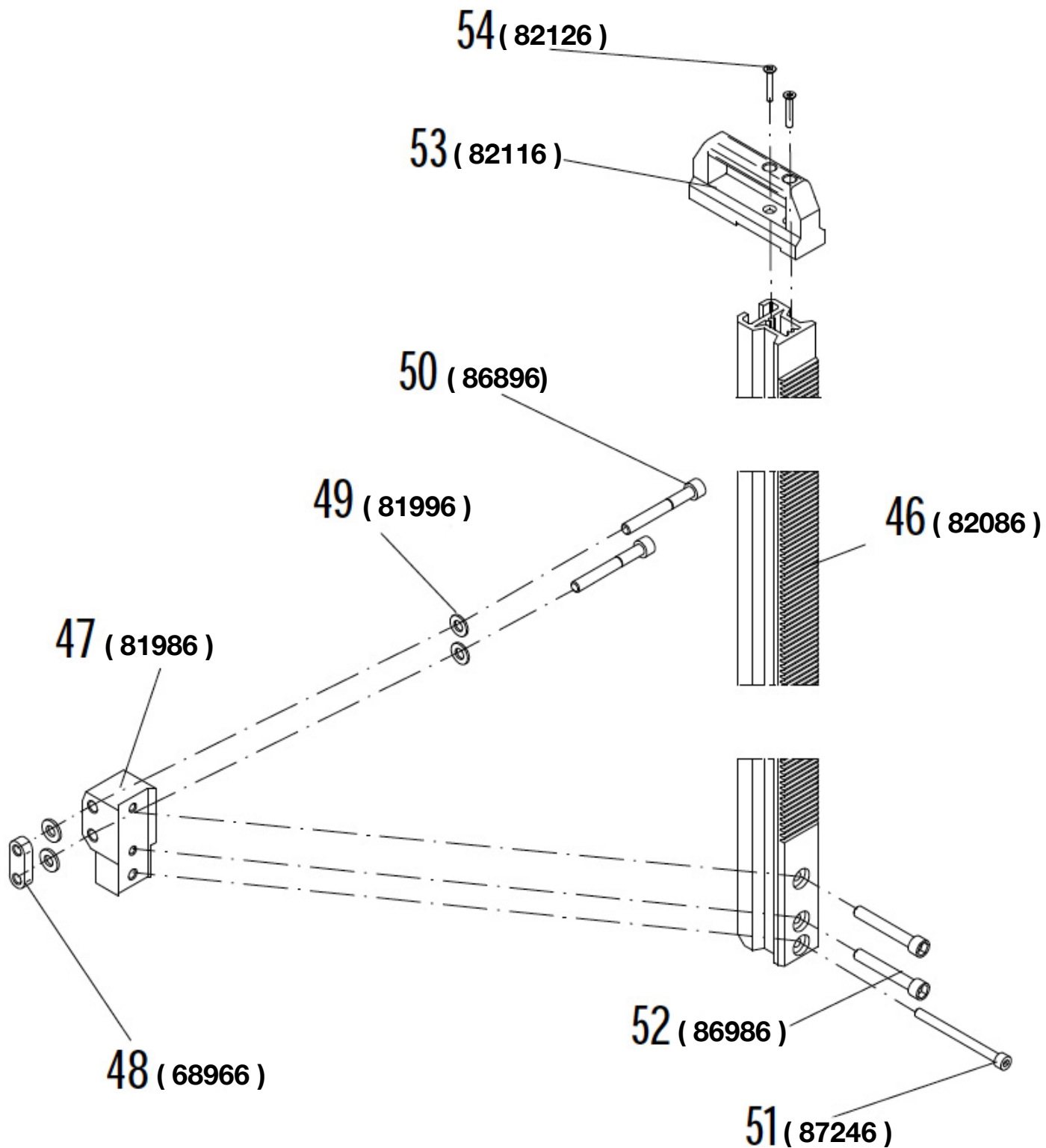
Основание в сборе №87266 для стенда №59016



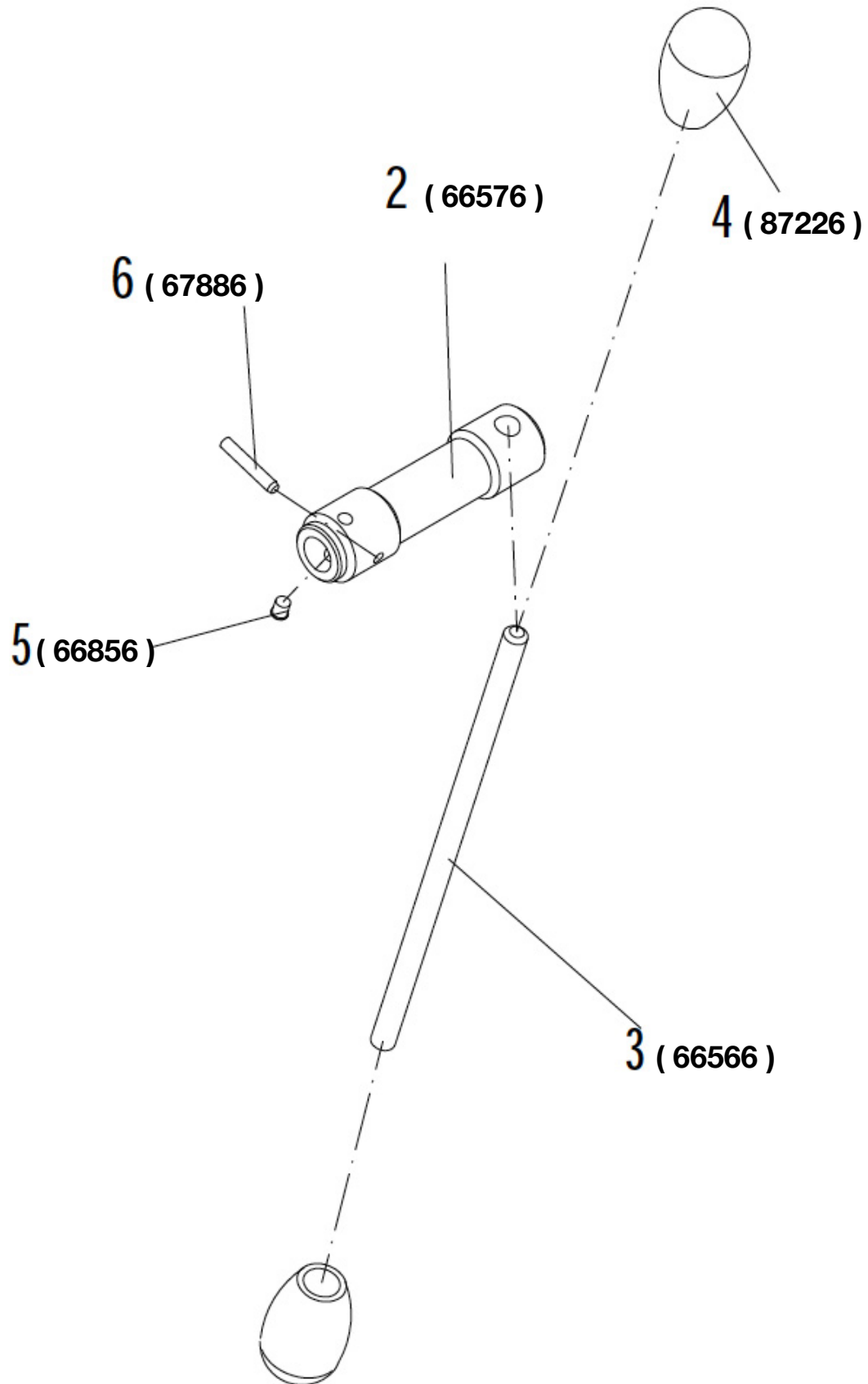
Каретка в сборе №86966 для станда №59016



Стойка в сборе №87026 для станда №59016



Рукоятка в сборе №87046 для станда №59016

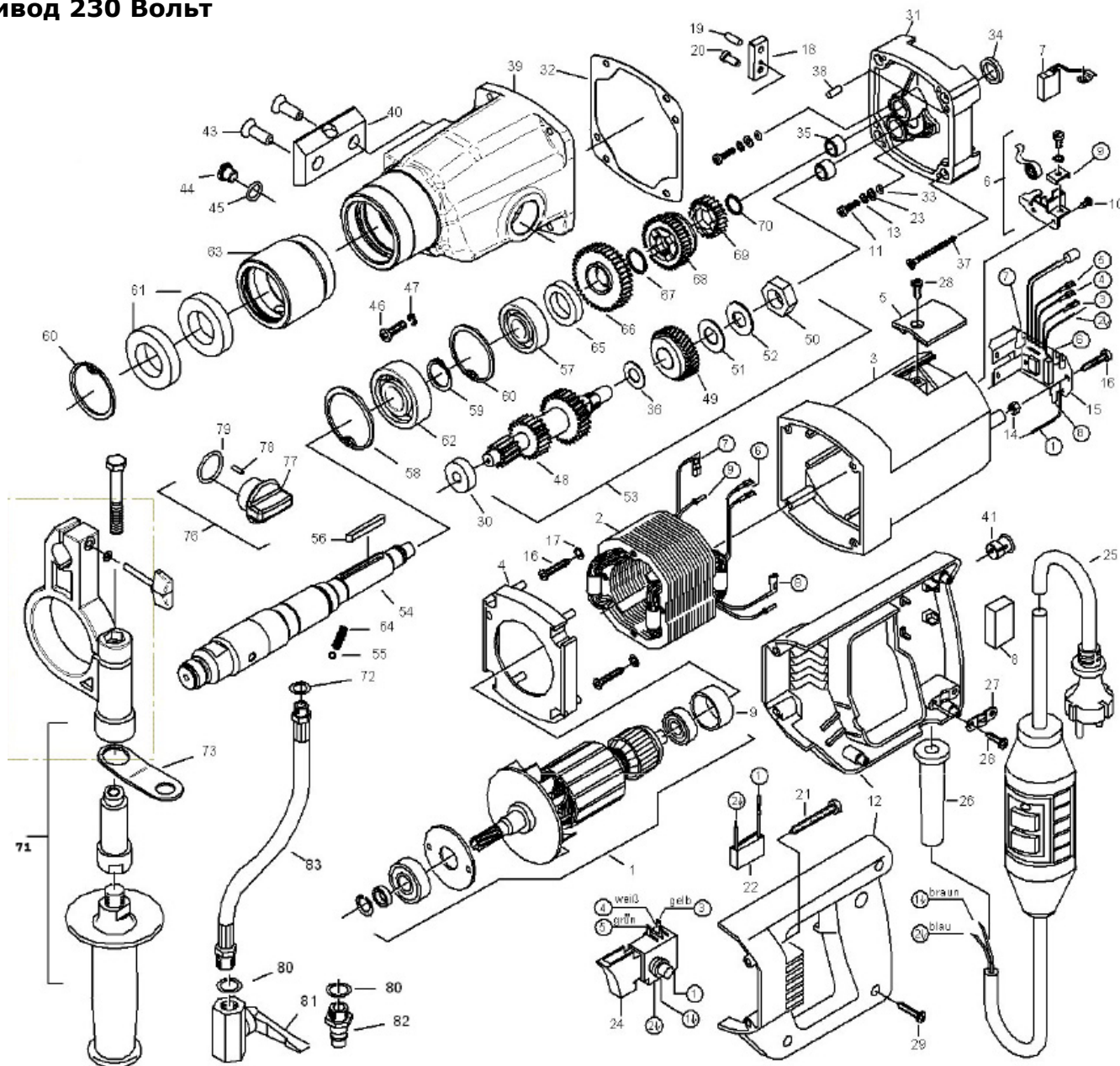




Шестерёнчатый вал для HC2	Кат.№	Момент сцепл.
HC2 Срийный № > 000200 02/00	71836	12.5 - 16 Nm
HC2 Старый серийный № < 000200 02/00	57516	12.5 - 16 Nm
HC2D	57516	12.5 - 16 Nm
HC2W	70686	12.5 - 16 Nm
Смазка 1 кг HC-2	72666	

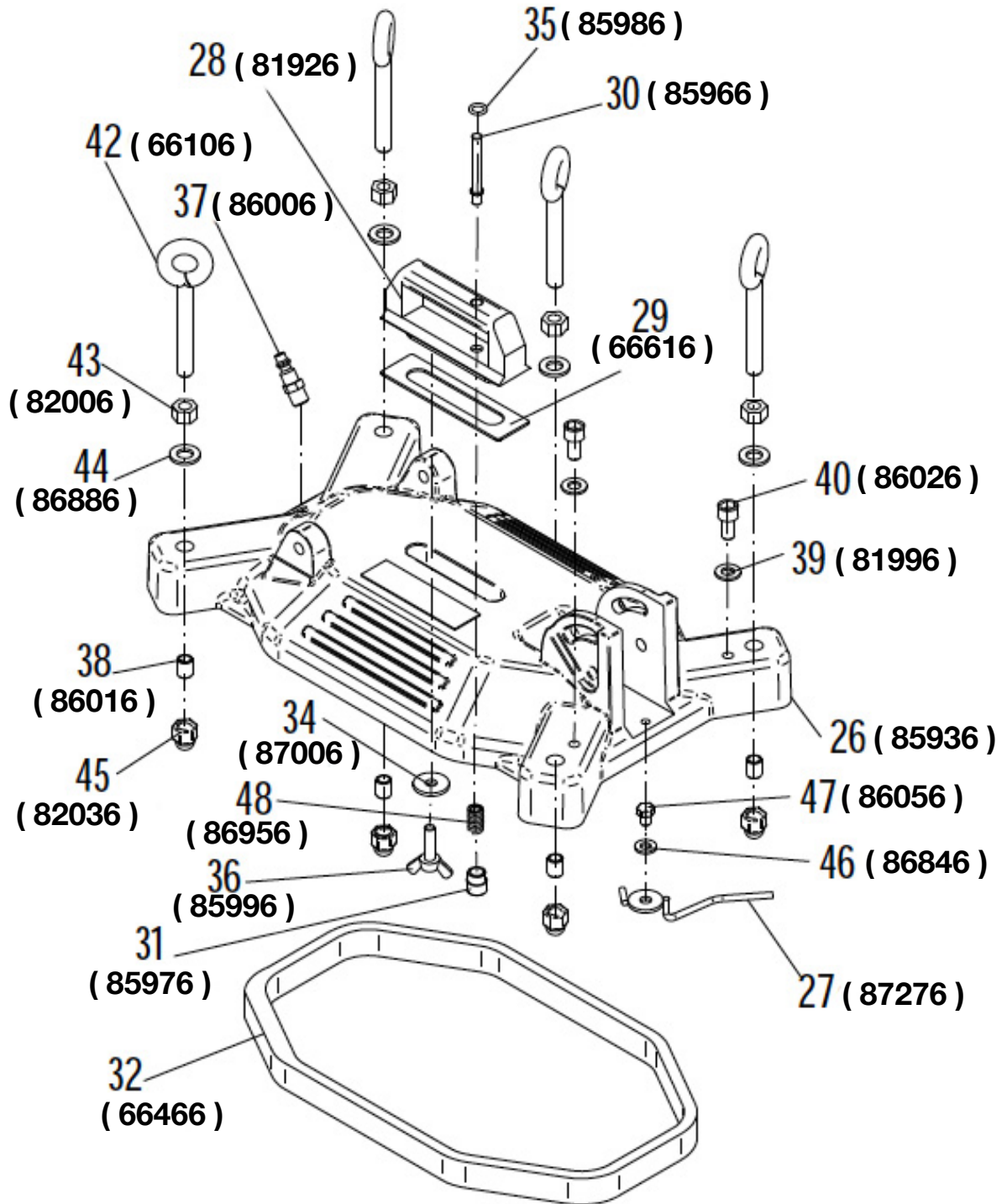


Привод 230 Вольт

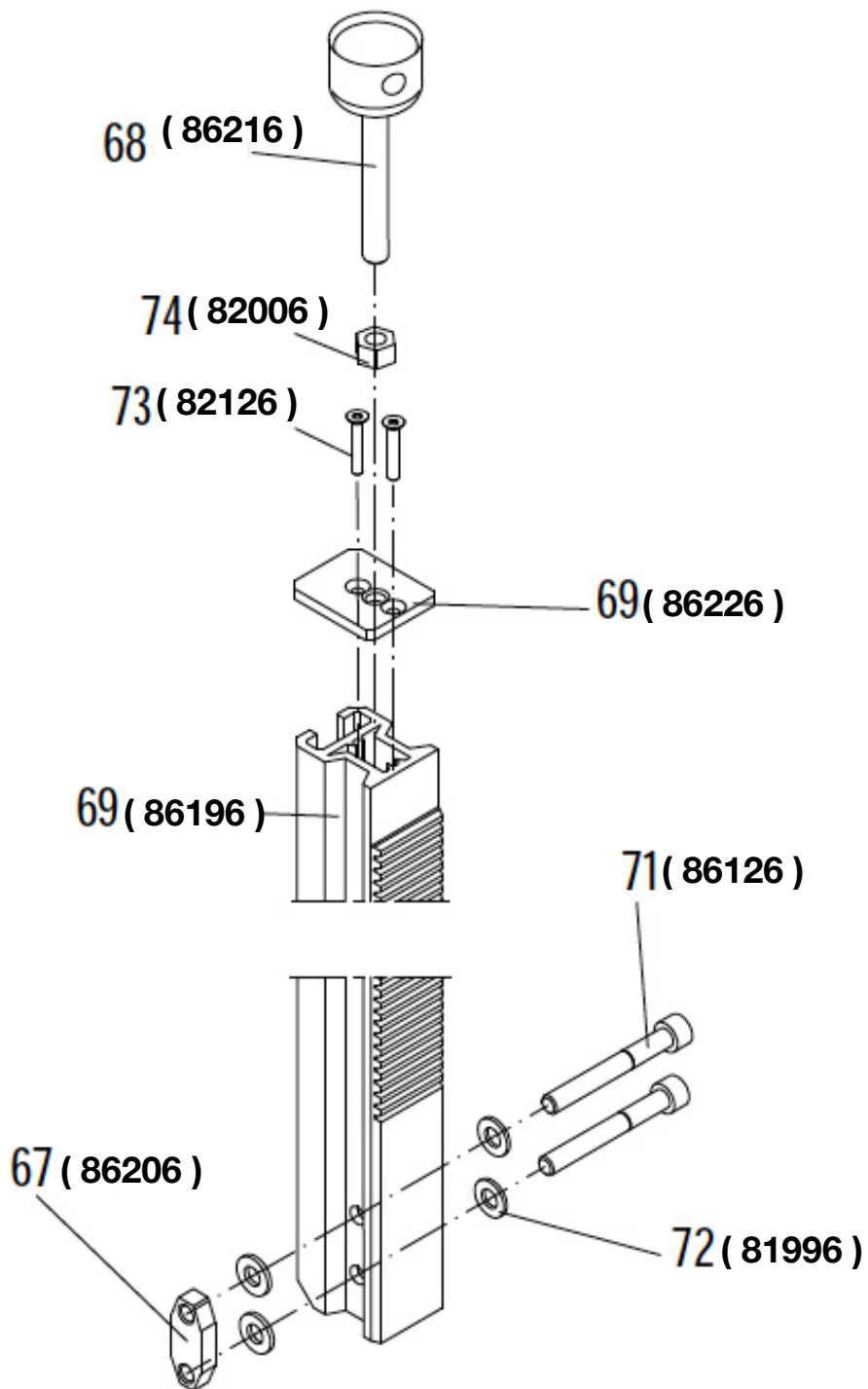


п/п No.	Каталог No.	Наименование	п/п No.	Каталог No.	Наименование	п/п No.	Каталог No.	Наименование	п/п No.	Каталог No.	Наименование
1	84836	Ротор в сборе	23	56016	Шайба	46	85036	Штифт	67	85186	Стопорная шайба SW18
2	55396	Статор в сборе	24	55736	Включатель	47	55716	Стопорная шайба	68	85196	Шестерня
3	55966	Корпус двигателя	25	65526	Шнур питания	48	85046	Шестерёнчатый вал	69	85206	Шестерня 2
4	84846	Корпус вентилятора	26	84906	Втулка кабеля	49	85056	Шестерня	70	85216	Стопорная шайбаSW14
5	84856	Крышка щёт. отсека	27	84916	Кабельный зажим	50	85066	Гайка	71	85226	Рукоятка в сборе
6	65396	Щёткодержатель	28	56116	Винт 4,2X13	51	85076	Латунная шайба	72	65086	Сальник 1/8
7	64786	Комплект щётки	29	56126	Винт 4,2X22	52	85086	Шайба	73	84996	Кронштейн шланга
8	84866	Вставка - уплотнение	30	84926	Втулка	53	85096	Вал сцепления в сборе	76	85236	Ручка перекл. комплект
9	84876	Втулка	31	85006	Крышка редуктора	54	84976	Приводной вал	77	85246	Ручка переключателя
10	56186	Винт 2,9X13	32	84936	Прокладка редуктора	55	85106	Металлический шарик	78	85256	Штифт
11	56286	Винт M4X16	33	56096	Уплот. кольцо 3,68X1,78	56	85116	Шпонка	79	85266	Уплотн. кольцо 22x2,5
12	70536	Комплект рукоятки	34	71046	Сальник 15X21X3	57	85126	Подшипник 6905	80	65326	Уплотн. кольцо 1/4"
13	64836	Шайба 4,3	35	84946	Втулка	58	85136	Стоп. кольцо 47x1,75	81	65316	Шаровый кран
14	55936	Втулка	36	65226	Шайба	59	85146	Стоп. кольцо 25/1,2	82	85276	Быстрый разъем
15	84886	Плата в сборе	37	55696	Винт 4,5X50	60	70586	Стоп. кольцо 42/1,75	83	65286	Шланг
16	56136	Винт 4,2X25	38	84956	Штифт 5M6X12	61	70576	Сальник 30X42X7			
17	71286	Шайба 6	39	85016	Корпус редуктора	62	85156	Подшипник 6005			
18	84896	Рычаг перекл. передач	40	84966	Пластина - ласточкин хвост	63	84986	Водосборник			
19	71396	Штифт 5M6X12	41	70646	Держатель диода	64	56006	Пружина			
20	71416	Винт M5X12	43	85026	Винт 10x25	65	85166	Сальник 22x35x7			
21	64876	Винт саморез	44	71326	Пробка смазки	66	85176	Шестерня 1			
22	55416	Конденсатор	45	65086	Уплотнительное кольцо						

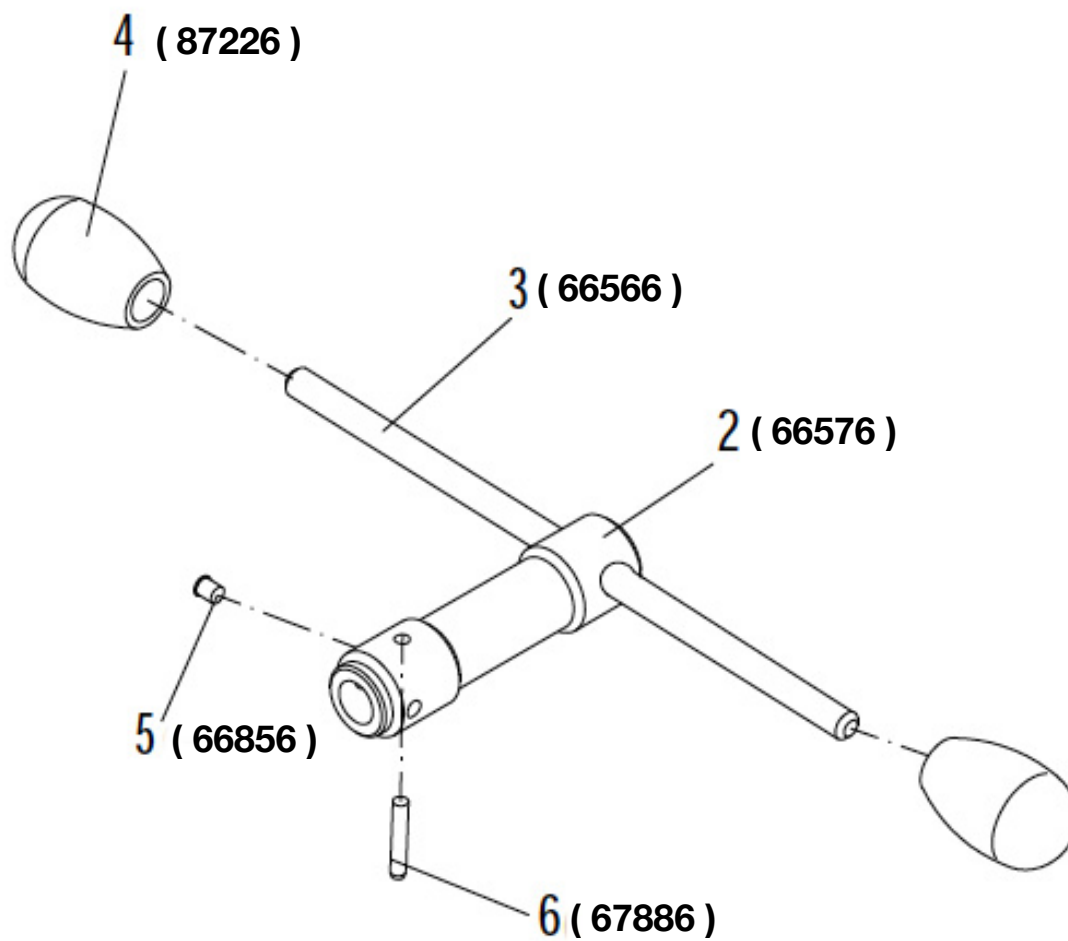
Основание в сборе №85926 для станда №34521



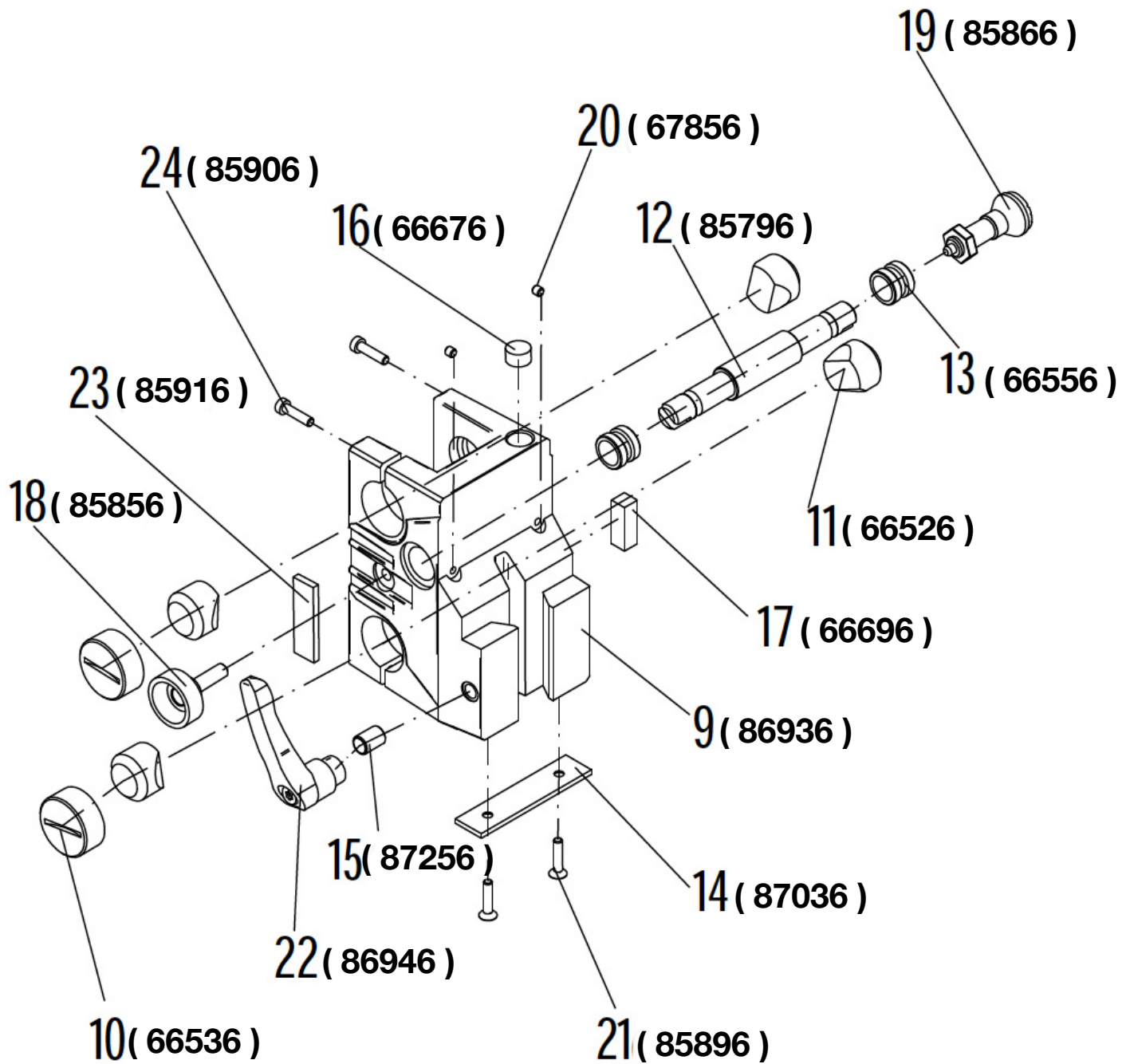
Стойка в сборе №86186 для станда №34521



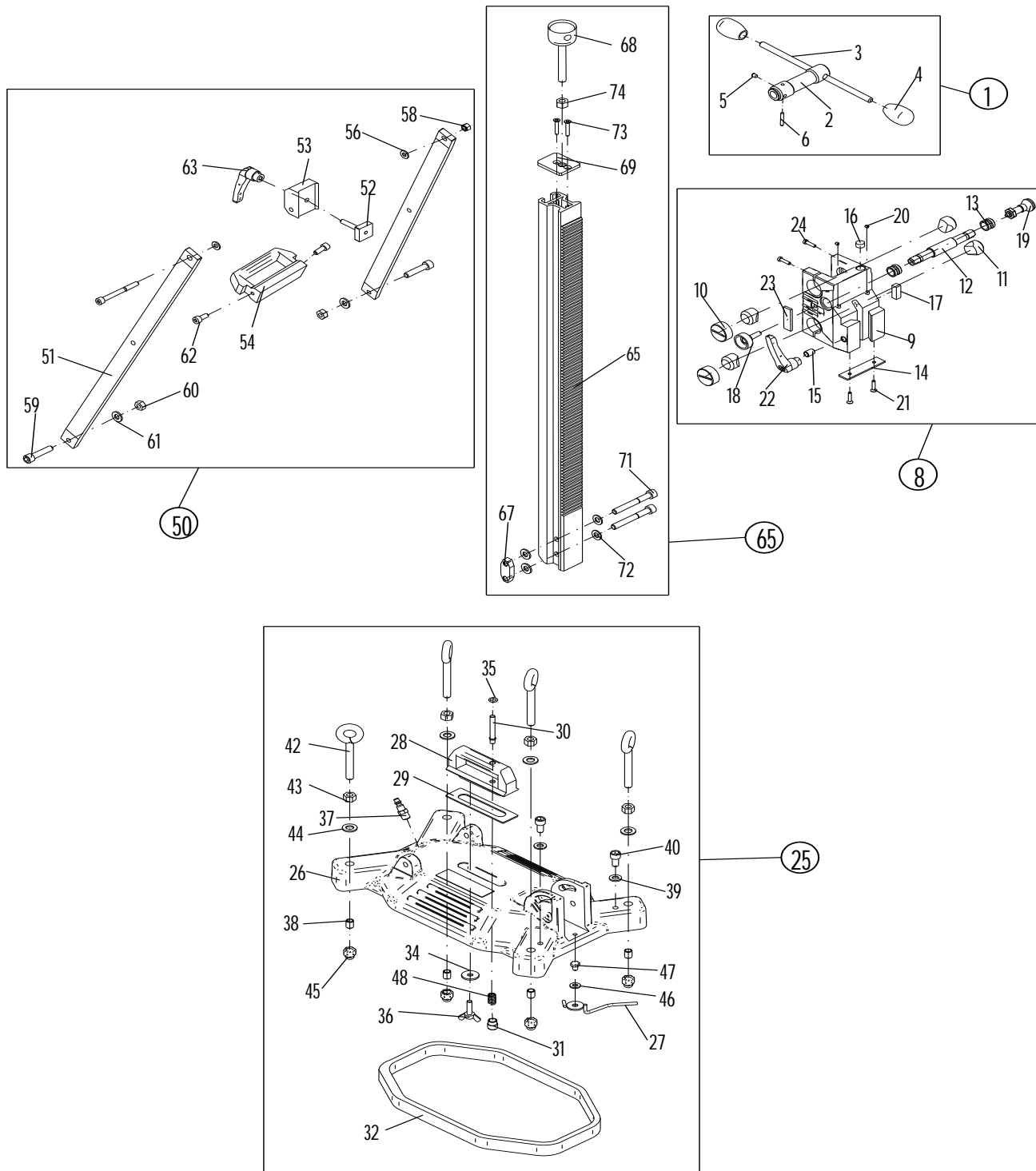
Рукоятка в сборе №87046 для станда №34521

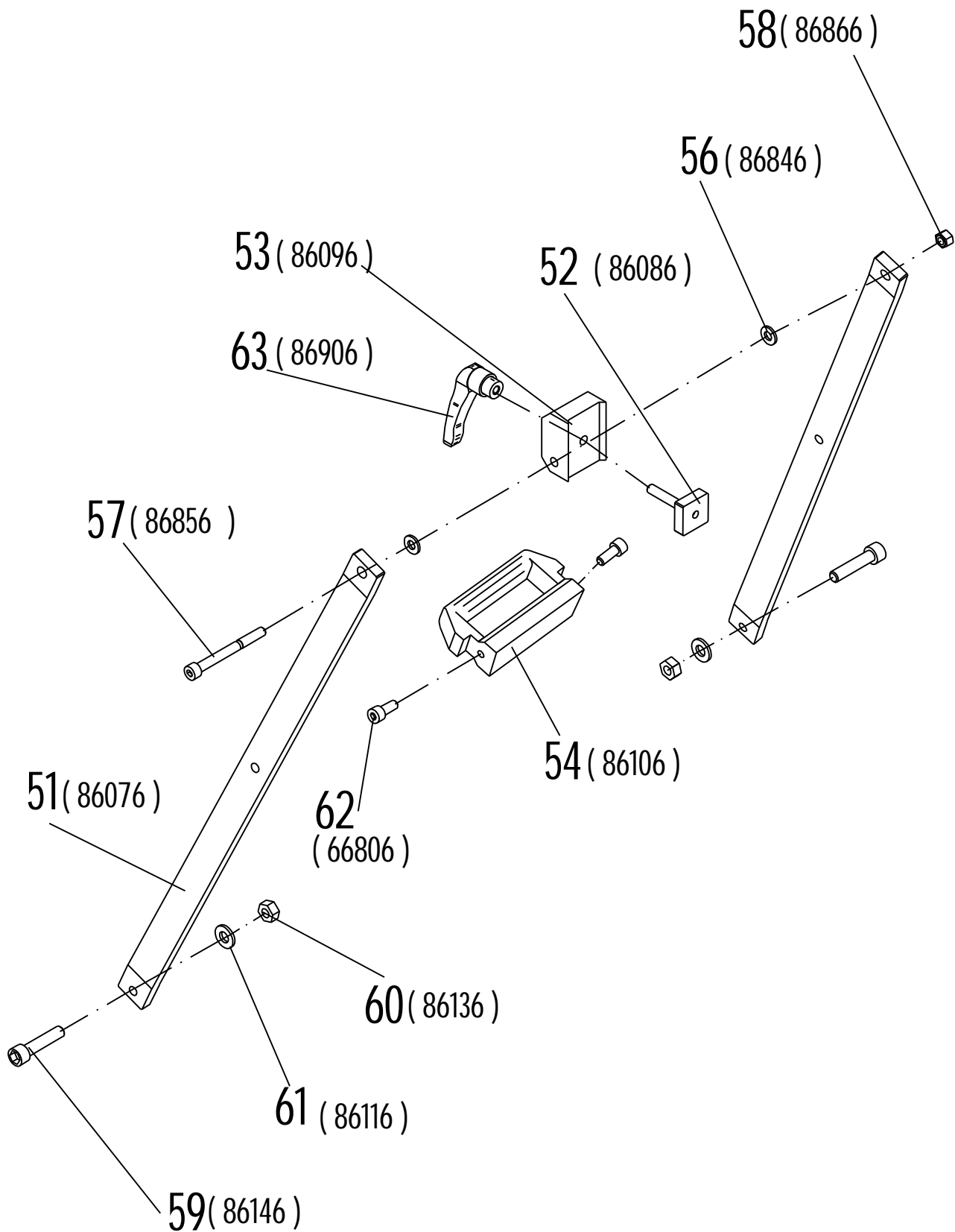


Каретка в сборе №86926 для станда №34521

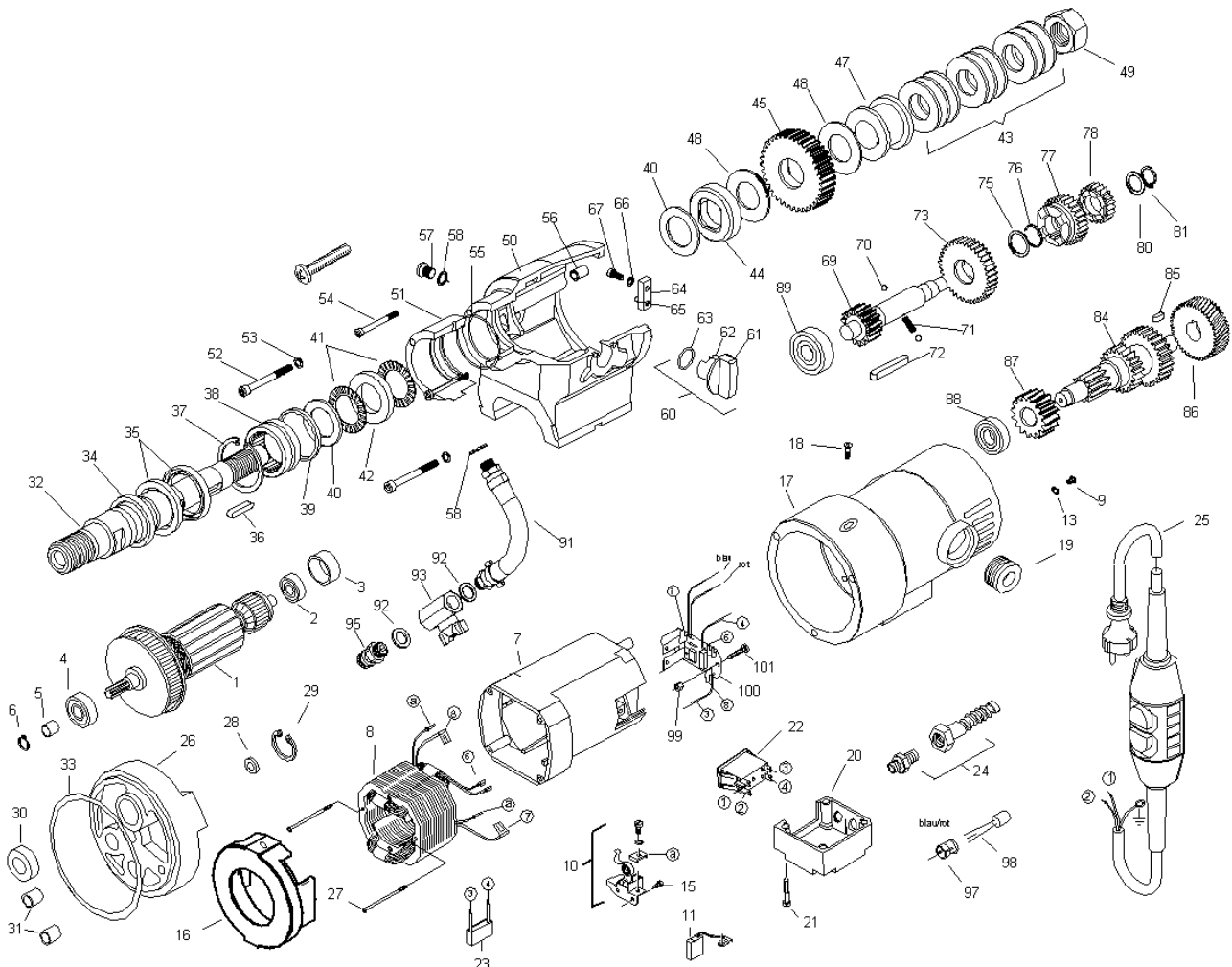


ССтенд №34521 в разобранном виде



Опора в сборе №86066 для станда №34521

Двигатель №33441

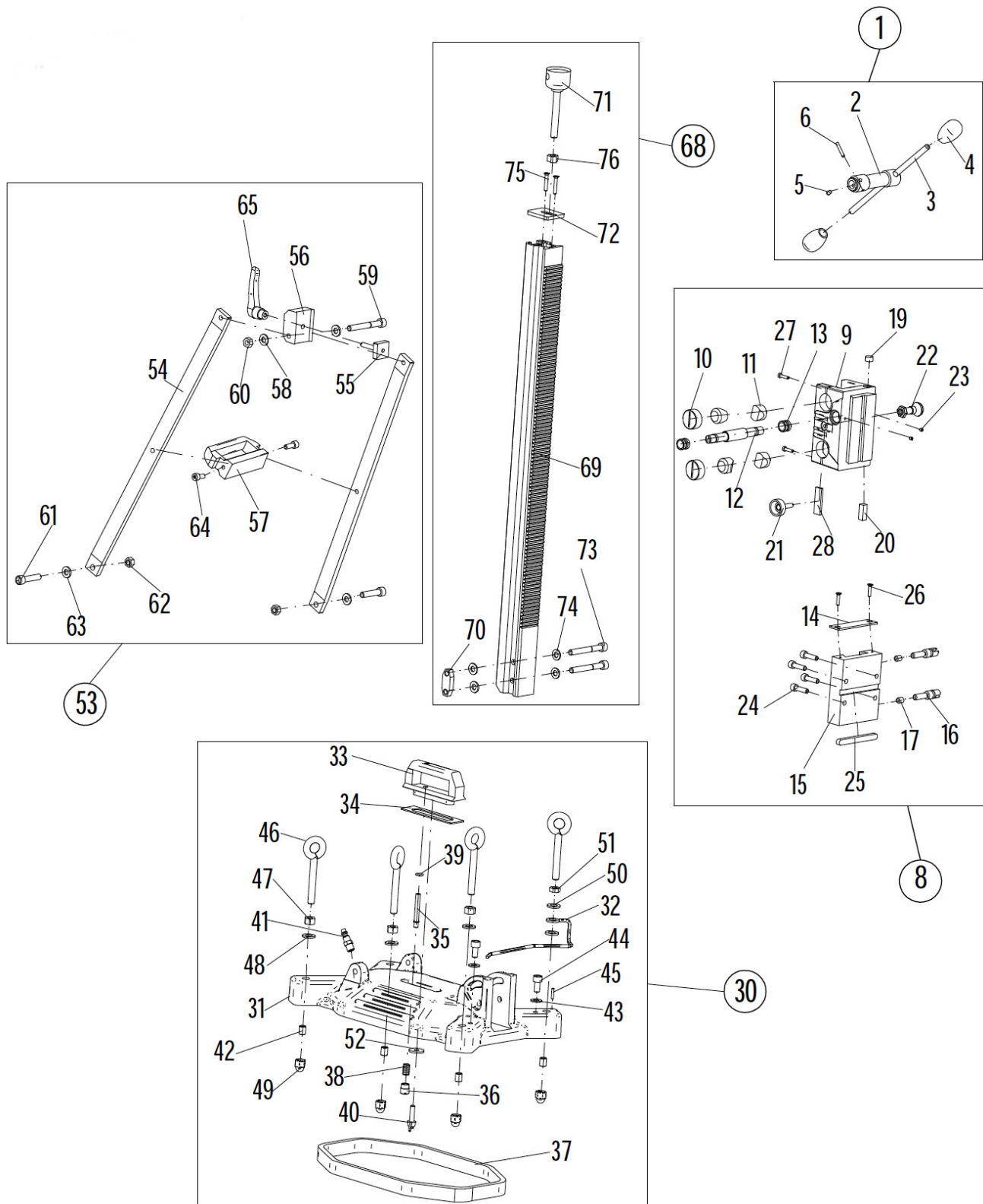


Заказывайте детали указывая № в каталоге.

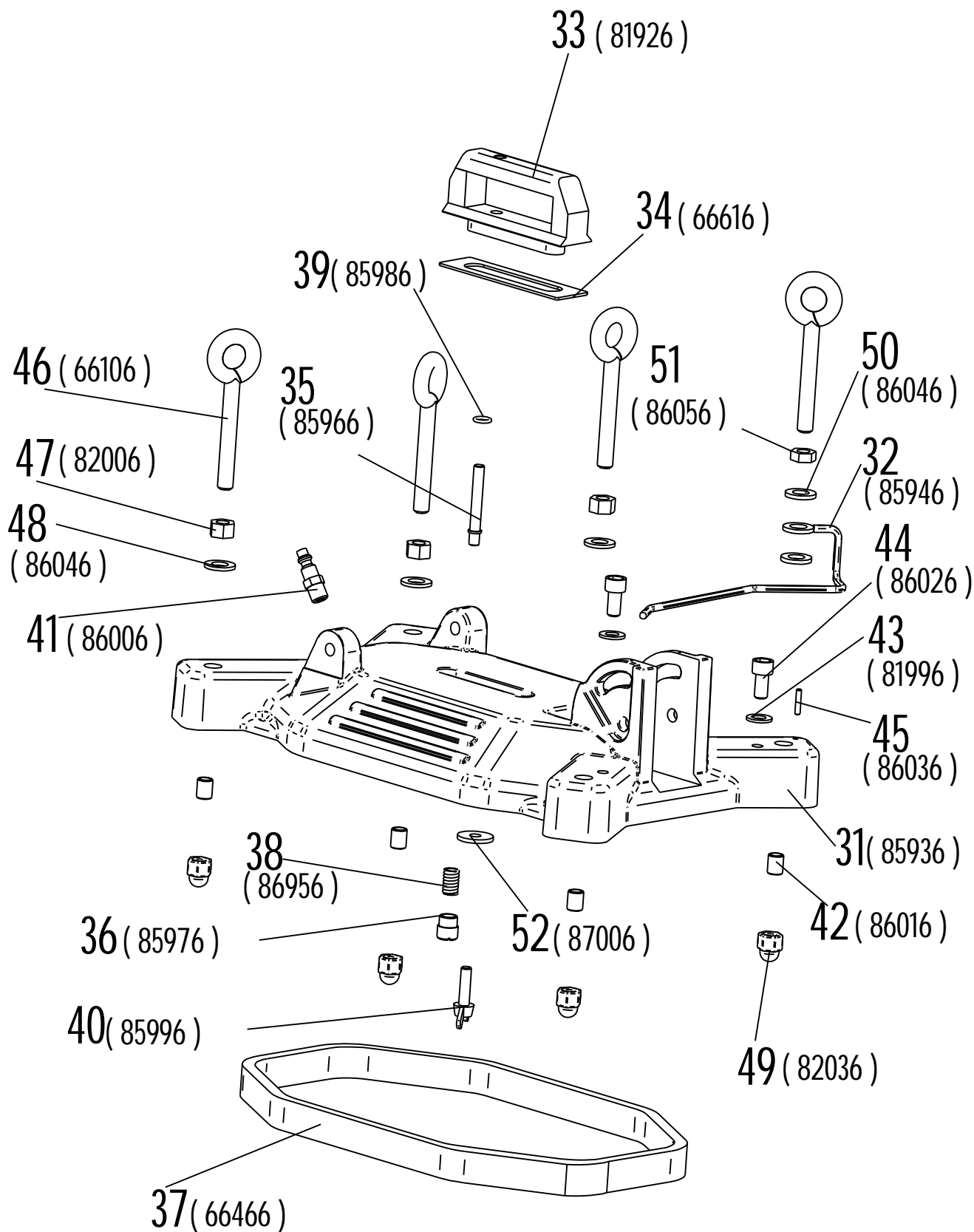
п/п	Каталог	Наименование	п/п	Каталог	Наименование	п/п	Каталог	Наименование
1	70776	Ротор в сборе	34	71096	Сальник 40X52X7	65	71396	Штифт 5M6X12
2	65426	Подшипник 6000 2Z	35	71106	Сальник 40X55X7	66	71406	Шайба
3	65346	Пыльник подшипника	36	65816	Шпонка 6X6X32	67	71416	Винт M5X12
4	70806	Подшипник 6201 RSZ	37	71126	Стопорное кольцо 52/2	69	71426	2ND Шестерёнчатый вал
5	70816	Втулка 12X15X12,5	38	71136	Игольчатый подшипник 37	70	71436	Металлический шарик
6	70826	Стопорная шайба	39	71146	Стальное кольцо	71	71446	Пружина
7	70836	Корпус двигателя	40	71156	Шайба	72	71686	Шпонка 6X6X50
8	70846	Статор	41	71166	Упорный подшипник 3047	73	71696	Шестерёнка #1
9	65586	Винт M4X6	42	71176	Внутренняя шайба	75	71556	Прокладка 12/18X1,5
10	65396	Щеткодержатель в сборе	43	71186	Тарельчатая пружина 50X25,4X3	76	71736	Кольцо 20X1,2
11	64786	Комплект угольных щёток	44	71196	Нажимное кольцо	77	71746	Шестерня
13	64836	Шайба 4,3	45	71206	Шестерня сцепления	78	71756	Шестерёнка #2
15	56186	Винт 2,9X13	47	71226	Втулка	80	71536	Прокладка 16/22X1
16	70926	Корпус вентилятора	48	71236	Фрикционный диск	81	71546	Стопорное кольцо 16/1
17	79396	Защитный корпус двигателя	49	70946	Гайка M24X1,5	84	71566	1ST Шестерёнчатый вал
18	56136	Винт 4,2X25	50	79426	Корпус редуктора	85	71576	Шпонка 5X5X10
19	70956	Заглушка щёточного отсека	51	71266	Водосборник	86	71586	Шестерёнка
20	70966	Корпус выключателя	52	71276	Винт M6X65	87	71596	Шестерёнка косозубая
21	70976	Винт M5X35	53	71286	Шайба	88	71606	Подшипник 6001
22	65516	Выключатель	54	71296	Винт M5X55	89	71616	Подшипник 6302
23	70996	Конденсатор	55	71306	Уплотнит. кольцо 50,52X1,78	91	65286	Шланг подачи воды
24	65506	Защита от натяжения	56	71316	Втулка	92	65326	Подкладка 1/4
25	64916	Шнур питания с вкл. GFI	57	71326	Пробка смазки	93	65316	Шаровый кран
26	79406	Крышка двигателя и редуктора	58	65086	Уплотнительное кольцо 1/8	95	79436	Быстрый разъём шланга
27	79416	Распорка	60	71346	Комплект ручки переключателя	97	70646	Держатель диода
28	71046	Сальник 15X21X3	61	71356	Ручка переключателя	98	70656	Диод
29	71056	Стопорное кольцо 32/1,5	62	71366	Штифт 4M6X12	99	55936	Пластиковая гайка M5
30	71066	Втулка 2012	63	71376	Уплотнит. кольцо 18,77X1,75	100	79446	Плата управления
31	71076	Втулка 1212	64	71386	Рычаг перекл. передач	101	56136	Винт 4,2X25
32	71086	Приводной вал						
33	71806	Уплотнительное кольцо						

Не показаны: №72686 - трансмиссионное масло и №78216 - адаптерная пластина.

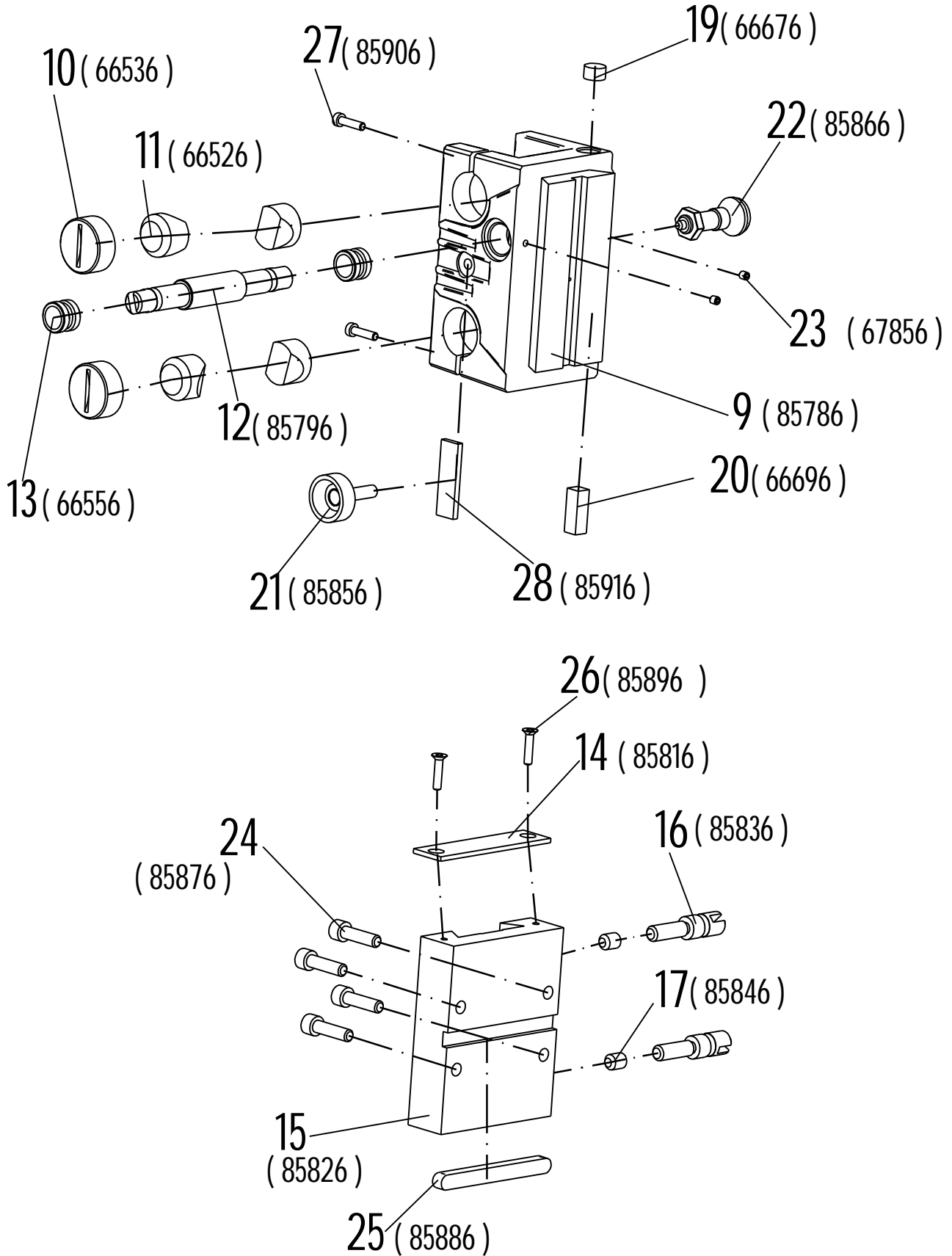
Детали станда №25831 для станка RB-208/3



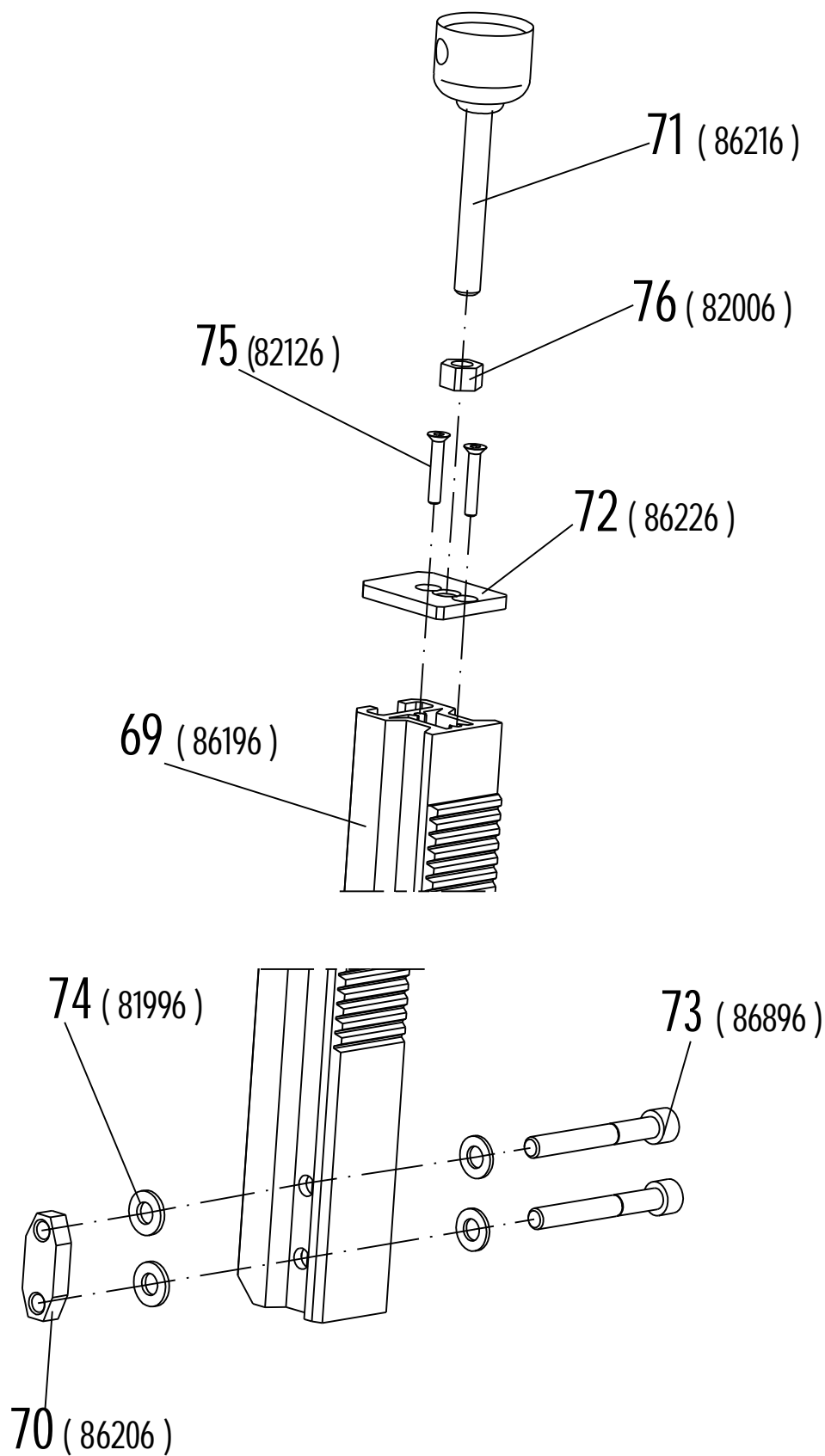
Основание в сборе №85926 для станда №25831



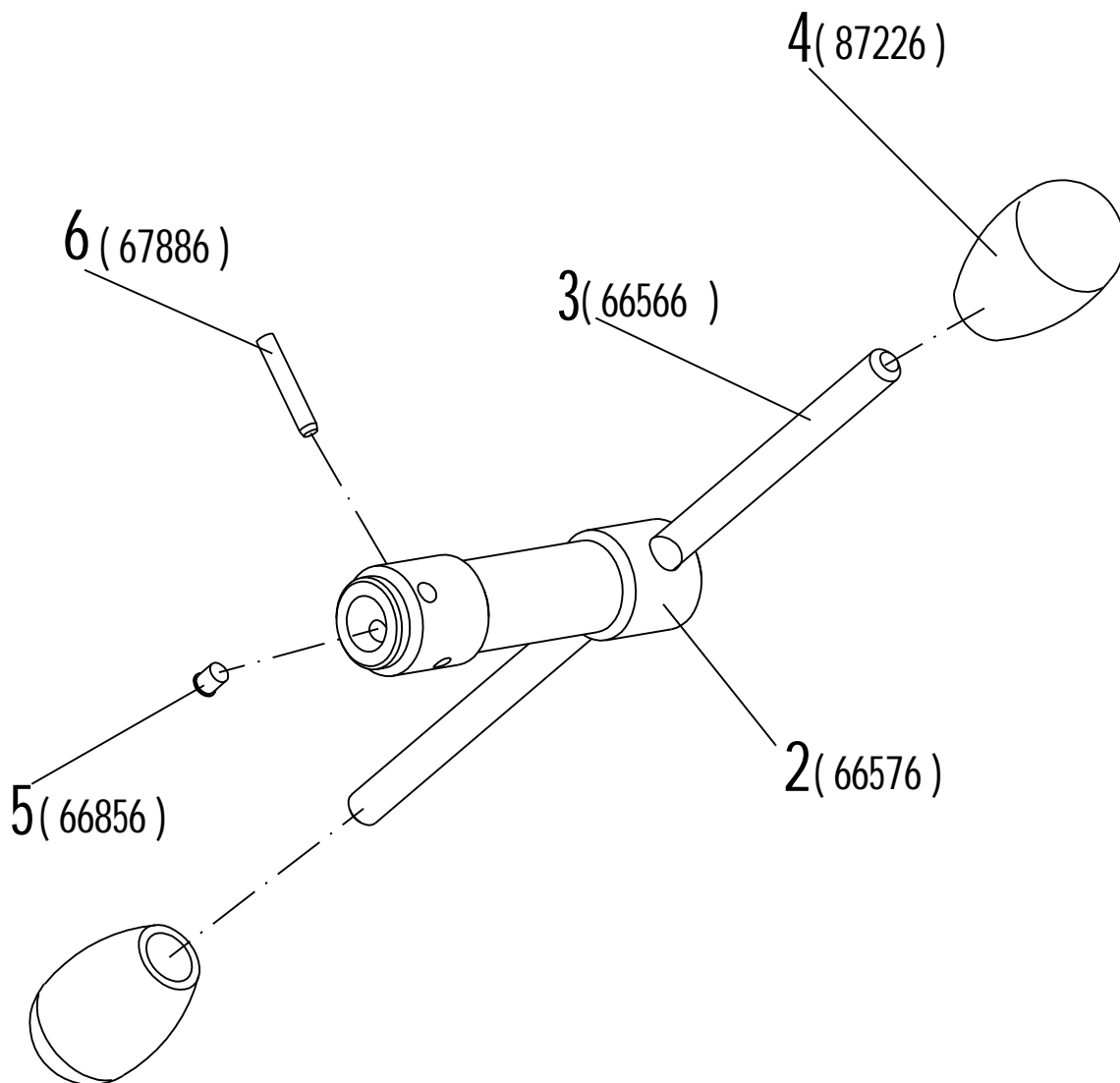
Каретка в сборе №85776 для станда №25831



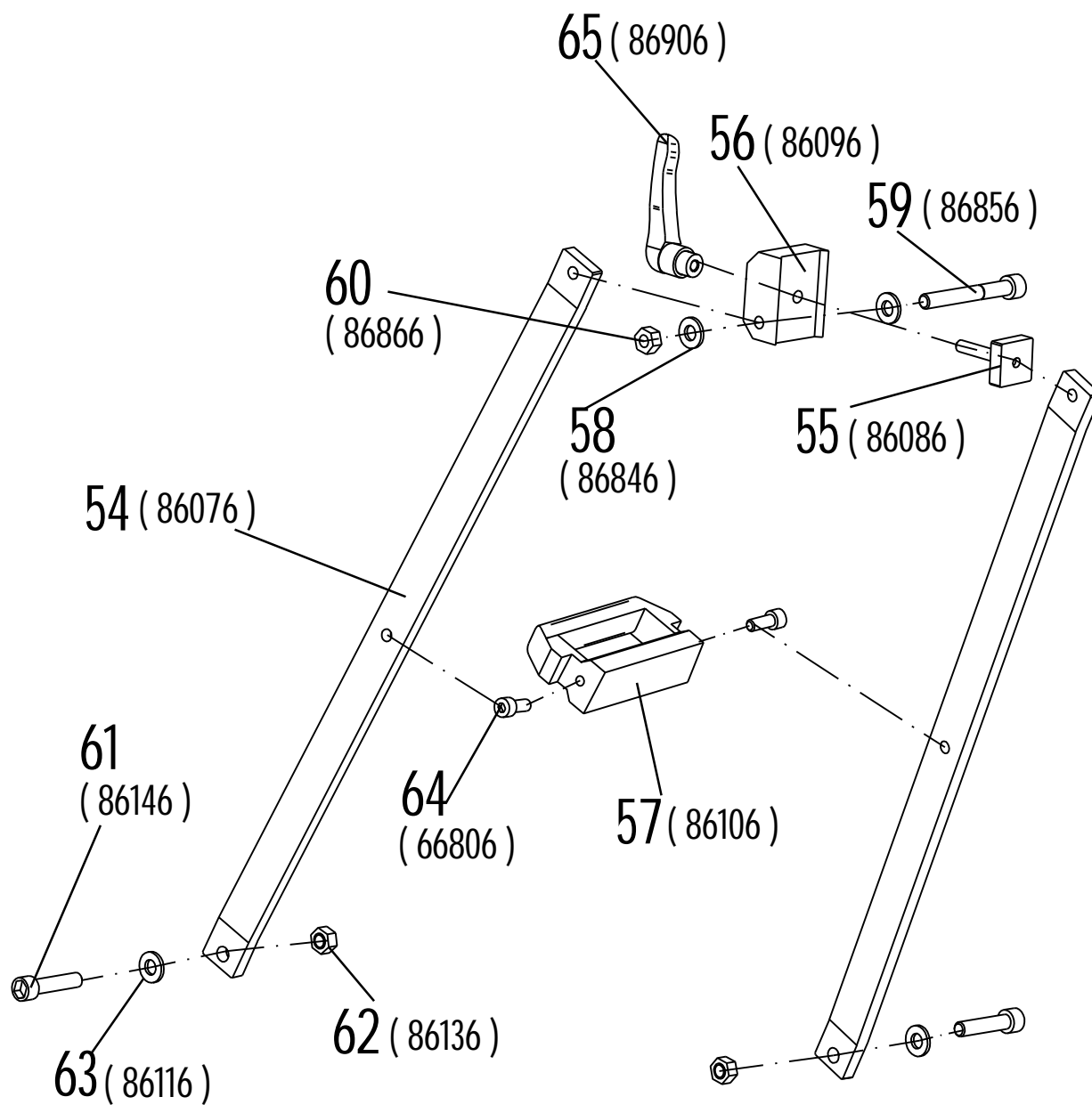
Детали стойки для станда №25831



СРукотка в сборе №87046 для станда №25831



Опора в сборе №86066 для станка №25831



Инструмент RIDGID обеспечен пожизненной гарантией, покрывающей дефекты производства и материала, кроме расходного материала.

Гарантия на электроинструмент 12 месяцев.

Мы гарантируем, что поставляемый инструмент не имеет производственных дефектов материала и будет исправно работать в течение всего срока службы.

Данная гарантия действительна при надлежащем использовании инструмента в соответствии с инструкциями по эксплуатации.

Инструмент, эксплуатирующийся с нарушением инструкции эксплуатации - не подлежит гарантийному ремонту!!! Не пытайтесь самостоятельно производить разборку инструмента - это приведет к снятию с гарантии!!!

Вы можете самостоятельно подобрать детали для ремонта инструмента и оборудования Риджид. Для правильного подбора зайдите в нужный раздел.

Если вы решили самостоятельно произвести ремонт, свяжитесь с мастером и получите рекомендации и консультацию по сборке и разборке инструмента оборудования по телефону.

Получить консультацию и узнать наличие и стоимость деталей можно по телефону:
Тел.: +7 (812) 331-37-51, Тел.: +7 (921) 936-02-07
Эл.почта: region@ridgid-piter.com

В мастерской вы можете осуществить дефектацию и ремонт инструмента и оборудования RIDGID.
С мастером по ремонту можно связаться по телефону:
Тел.: +7 (812) 936-67-29, Тел.: +7 (921) 936-67-29
Эл.почта: region@ridgid-piter.com



Ridge Tool Company

400 Clark Street

Elyria, Ohio 44035-6001

U.S.A. **Официальный дистрибьютор в России, Санкт-Петербург, +7 (812) 936-02-07, +7 (812) 331-37-51**

www.ridgid-piter.com

All sales subject to Ridge Tool Company Terms and Conditions of Sales.

Printed 9/16
EC42182

©2014, 2016 RIDGID, Inc.
The Emerson logo and RIDGID logo are registered trademarks of Emerson Electric Co. or RIDGID, Inc. in the U.S. and other countries.
All other trademarks belong to their respective holders.

999-997-024.10
REV. C

RIDGID


EMERSON