

975

Устройство для накатки желобков Combo



и движущихся деталей устройств. Повреждение или запутывание шнура увеличивает риск удара током.

- При эксплуатации электроинструмента вне помещения используйте соответствующий удлинитель. Использование удлинителя, предназначенного для работы на улице, снижает риск удара током.
- Если не удается избежать использования электроинструмента во влажном месте, используйте устройство защитного отключения (УЗО) для безопасного электропитания. Использование УЗО снижает риск поражения электротоком.

Личная безопасность

- Следите за своими действиями, будьте внимательны и аккуратны при работе с электроинструментом. Запрещается использовать инструмент при усталости либо под воздействием лекарственных препаратов или алкоголя. Потеря концентрации при работе с электроинструментами может привести к серьезным травмам.
- Используйте индивидуальные средства защиты. При работе всегда используйте средства защиты для глаз. Такие защитные средства как пылезащитная маска, ботинки с нескользящими подошвами, каска и беруши, используемые в соответствующих условиях, снижают травмоопасность.
- Не допускайте непреднамеренного запуска электроинструмента. Прежде чем брать электроинструмент в руки, переносить его или подключать к источнику постоянного и (или) питания от батарей, удостоверьтесь, что переключатель находится в положении «выкл». Переноска электроинструментов с пальцем на переключателе или подзарядка инструмента с переключателем в режиме «вкл.» может привести к несчастному случаю.
- Перед включением электроинструмента следует убрать любые гаечные ключи. Их наличие вблизи вращающихся частей инструмента может привести к травмам.
- Не нагибайтесь над машиной. Всегда сохраняйте устойчивую опору ног и равновесие. Это обеспечивает более уверенное владение инструментом в непредсказуемых ситуациях.
- Используйте соответствующую одежду. Не надевайте свободную одежду и украшения. Держите волосы, одежду и перчатки вдали от движущихся частей. Свободная одежда, украшения и длинные волосы могут в них попасть.
- При наличии возможности подсоединения к пылеочистителям и пылесборникам проследите за тем, чтобы они были подключены и использовались правильно. Использование пылесборников способствует снижению рисков, связанных с пылью.

Использование и уход

- Не применяйте чрезмерное усилие при работе с инструментом. Используйте соответствующий инструмент для каждого типа работы. Правильный выбор инструмента способствует более качественному, безопасному и быстрому выполнению работы.
- Не допускается использование электроинструмента, если его переключатель не переходит в положение ВКЛ. или ВЫКЛ. Инструмент, который нельзя включить или выключить, опасен и нуждается в ремонте.

- Перед настройкой, заменой аксессуаров или передачей на хранение необходимо вынуть вилку из розетки и (или) снять аккумулятор. Подобные меры предосторожности снижают риск непреднамеренного включения электроинструмента.
- Храните неиспользуемый инструмент вдали от детей. Не допускайте использование инструмента лицами, не работавшими ранее с инструментом и не ознакомленными с данными инструкциями. Электроинструменты представляют собой опасность в руках неквалифицированных пользователей.
- Соблюдайте правила технического обслуживания инструментов. Следите за тем, чтобы движущиеся части были отрегулированы и закреплены. Устраняйте поломки частей или любые другие факторы, которые могут повлиять на работу инструмента. В случае повреждения электроинструмента устраните неполадки перед работой. Плохо отремонтированные приборы являются причиной многих несчастных случаев.
- Используйте только рекомендованные производителем аксессуары. Режущие инструменты с острыми режущими кромками, за которыми ведется надлежащий уход, реже выходят из строя и более удобны в работе.
- Следите за тем, что ручки инструмента оставались сухими и чистыми; не допускайте попадания на них масла или смазки. Это обеспечит более уверенное владение инструментом.

Ремонт

- Ремонт электроинструментов должен осуществляться квалифицированным персоналом с использованием оригинальных запасных частей. Только таким образом гарантируется безопасность при использовании инструмента.

Специфическая информация по технике безопасности

⚠ ВНИМАНИЕ

Данный раздел содержит важную информацию по безопасности, имеющую отношение именно к данному инструменту.

Чтобы снизить риск получения тяжелой травмы, внимательно прочитайте данное руководство перед использованием устройства для накатки желобков 975 Combo.

СОХРАНИТЕ ЭТУ ИНСТРУКЦИЮ!

Если у Вас возникнут какие-либо вопросы, звоните в Ridge Tool Company, Отдел технического обслуживания (800) 519-3456 либо пишите на tech-services@ridgid.com.

Безопасная работа с устройством для накатки желобков

- Не надевайте свободную одежду. Рукава и пуговицы на одежде должны быть застегнуты. Не нагибайтесь над машиной или трубой. Одежда может зацепиться за трубу или вращающиеся части машины, что приведет к получению серьезных травм.
- Берегите руки от попадания в ролики. Запрещается накатывать желобки на трубах, минимальная длина которых не соответствует предусмотренным значениям. Не надевайте свободные рабочие перчатки. Пальцы могут быть зажаты между роликами либо между роликом и трубой.

- **Берегите руки от контакта с концами трубы. Не прикасайтесь к внутренней части трубы.** Возможны порезы острыми краями и заусенцами трубы. Пальцы могут быть зажаты между роликами либо между роликом и трубой.
- **Подготавливайте трубу надлежащим образом, соблюдайте правила обращения с ней.** Возможны порезы острыми краями и заусенцами трубы.
- **Используйте соответствующие опоры для труб.** Это позволит предотвратить переворачивание трубы и оборудования.
- **Прочтите и соблюдайте данную инструкцию, инструкции соответствующего силового привода или резьбонарезного станка, инструкции производителя по установке фитингов и инструкции к любому другому оборудованию, используемому с данной машиной, перед началом эксплуатации устройства для накатки желобков RIDGID® 975 Combo.** Невыполнение указаний, содержащихся во всех инструкциях, может привести к материальному ущербу или к серьезным травмам персонала.
- **Всегда используйте соответствующие средства индивидуальной защиты при установке и эксплуатации устройства для накатки желобков RIDGID 975 Combo.** Используемое защитное оборудование должно включать в себя защиту для глаз и может включать такие средства как облегающие кожаные рабочие перчатки, обувь со стальными носками и защитный шлем.
- **Используйте устройство только для накатки желобков на трубах, размеры и типы которых указаны в данной инструкции.** Иное применение или модификация устройства для накатки желобков увеличивают риск получения травм.

Безопасная работа с устройством для накатки желобков при использовании силового привода/резьбонарезного станка

- **Используйте только силовой привод RIDGID 300 или резьбонарезной станок 300 Compac с данным устройством для накатки желобков 975 Combo.** Использование других приводов приведет к некорректной установке устройства, что может стать причиной переворачивания машины и других нештатных ситуаций.
- **Запрещается использовать устройство для накатки желобков с силовым приводом или резьбонарезным станком без педали управления. Запрещается исключать педаль управления из цепи управления силовым приводом.** Педаль управления облегчает контроль машины и позволяет отключать питание двигателя простым движением ноги. Если в машину попадет одежда, при этом на двигатель будет подаваться питание, одежда будет затянута машиной. Машина имеет достаточно высокое усилие вращения, которое может затянуть одежду вокруг руки или других частей тела с силой, достаточной для перелома костей или получения других травм.
- **Педаль управления должна использоваться тем же лицом, которое выполняет процесс накатки. К управлению машиной допускается не более одного лица.** На случай запутывания оператор должен иметь доступ к педали управления.
- **Допускается использование только силовых приводов и резьбонарезных станков со скоростью вращения 57 об/мин. или ниже.** Использование устройств с более высокой скоростью вращения повышает риск получения травмы.

- **Убедитесь в надежности установки устройства для накатки желобков и его соединения с силовым приводом/резьбонарезным станком. Машина, рама, накаточный механизм и труба должны быть установлены в устойчивом положении.** Это позволит предотвратить переворачивание трубы и оборудования.

Безопасность при стационарном использовании устройства для накатки желобков

- **При стационарном использовании устройство должно приводиться в движение только вручную. Не используйте электроинструмент (например, дрели или ударные инструменты) для вращения стационарно установленного устройства для накатки желобков.** Это может привести к повреждению машины и увеличивает риск получения травм.
- **При выполнении работ на высоте, персонал должен использовать защитные каски и находиться за пределами зоны работы машины.** Это поможет избежать серьезных травм в случае падения машины, трубы или других предметов.

Описание, характеристики и стандартное оборудование

Описание

Устройство для накатки желобков RIDGID® 975 Combo используется для формирования желобков в стальных, алюминиевых и ПВХ-трубах и диаметром от 1¼" до 6", сортамента 10 и сортамента 40. Машина также предназначена для накатки желобков на трубах из нержавеющей стали диаметром от 1¼" до 6", сортамент 10 и от 1¼" до 2", сортамент 40. Кроме того, устройство можно адаптировать для работы с медными трубами диаметром 2" - 8" типа K, L, M и DWV при условии установки комплекта сменных роликов. Желобки формируются вследствие механического воздействия накаточного ролика на трубу, поддерживаемую подающим роликом. Регулировке подлежит только один параметр - глубина желобка.

Устройство предназначено либо для стационарной ручной эксплуатации, либо для работы с силовым приводом RIDGID модели 300 (скорость вращения 38 или 57 об/мин). При использовании соответствующего адаптера (кат. №67662) устройство может работать с резьбонарезным станком RIDGID модели 300 Compac. В комплект поставки устройства для накатки желобков 975 Combo входит запатентованный регулятор глубины, который помогает регулировать глубину канавки, и запатентованные средства для улучшения трассировки при использовании устройства.

Устройство для накатки желобков 975 Combo - это портативный прибор, предназначенный для использования непосредственно на местах выполнения работ. Устройство не предназначено для накатки желобков в промышленных масштабах или для профессионального использования в цехах по изготовлению труб.

ПРЕДУПРЕЖДЕНИЕ При надлежащем использовании устройство для накатки желобков модели 975 Combo формирует желобки 2" - 6", габариты которых совпадают со спецификациями AWWA C606-06. Выбор соответствующих материалов и способов закрепления входит в обязанности проектировщика системы и/или установщика. Перед выполнением установки следует проанализировать условия в предполагаемом месте установки, включая химическое окружение, рабочую температуру.

Характеристики

Обрабатываемые материалы.....	Стальные трубы 1 1/4" – 6" сортамент 10 и сортамент 40 С использованием комплекта сменных роликов: Медные трубы 2"- 8", тип K, L, M и DWV
Диаметр желобка Регулировка.....	Регулировочный винт и регулятор глубины
Привод	Подающий винт, вращаемый с помощью трещоточного (храпового) гаечного ключа 1/2"
Устанавливаемый силовой привод	Силовой привод RIDGID 300 (только модели со скоростью вращения 38 и 57 об/мин), резьбонарезной станок RIDGID 300 Compact (через адаптер)
Масса.....	12,5 кг.

Устройство для накатки желобков 975 Combo защищено патентами США и международными патентами, включая патенты 6,272,895 и 6,591,652.



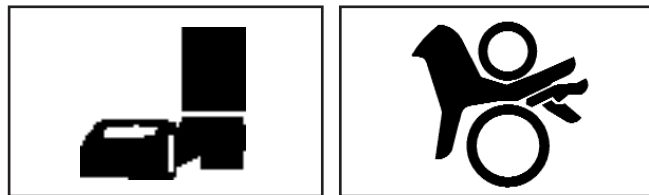
Рисунок 1 – Устройство для накатки желобков 975 Combo

Стандартное оборудование

1 1/4" – 6" сортаменты 10 и 40 Рабочие и подающие ролики
Трещоточный гаечный ключ (1/2") с фиксацией кнопкой
Переходник (насадка) для привода
Опорные рычаги
Встроенный индексный регулятор глубины

Осмотр устройства для накатки желобков

⚠ ВНИМАНИЕ



Перед каждым использованием осматривайте устройство и устраняйте все малейшие неисправности; это поможет снизить риск тяжелой травмы и других несчастных случаев, а также предотвратить повреждение инструмента.

Запрещается использовать устройство для накатки желобков с силовым приводом/резьбонарезным станком без педали управления.

1. Если к устройству для накатки желобков подключен силовой привод или резьбонарезной станок, убедитесь в том, что машина отключена от питания и переключатель REV/OFF/FOR установлен в положение OFF. Осмотр и обслуживание силового привода/резьбонарезного станка следует выполнять в соответствии с инструкцией по эксплуатации данного оборудования. Невыполнение надлежащего осмотра и обслуживания оборудования может привести к получению серьезных травм и к повреждению имущества. Убедитесь в том, что педаль управления подключена и функционирует нормально. Запрещается использовать устройство для накатки желобков без педали управления.
2. Очистите устройство, включая переносную ручку и трещоточный ключ, используемый для активации устройства, от масла, смазки и грязи. Это уменьшит вероятность получения травмы в результате выскальзывания устройства или ключа, а также упрощает осмотр.
3. Убедитесь в том, что опорные рычаги надежно зафиксированы на корпусе устройства.
4. Осмотрите устройство для накатки желобков и убедитесь в отсутствии поврежденных, изношенных, утерянных или неверно расположенных деталей или любых других неисправностей, которые могут помешать безопасной работе устройства. Убедитесь в том, что рабочий ролик и вал привода вращаются свободно.
5. Убедитесь в наличии предупредительной таблички и в надежности ее крепления. Расположение предупредительной таблички показано на Рис. 2.
6. Если насечки на приводном валу загрязнены, очистите их с помощью проволочной щетки. Загрязненные насечки могут привести к соскальзыванию трубы и стать причиной проблем при накатке желобков.
7. Осмотрите рабочий ролик и приводной вал на предмет наличия трещин, износа и других видимых следов повреждения. Поврежденные рабочие ролики и приводные валы могут привести к соскальзыванию трубы, возникновению проблем с качеством желобков или неисправностей в работе устройства.
8. Проверьте трещоточный ключ и насадку. Убедитесь в том, что трещоточный ключ вращается плавно и равномерно в обоих направлениях. Нажмите кнопку разблокировки, расположенную в центре головки трещоточного ключа и установите ключ на подающий винт. Ключ должен надежно зафиксироваться. Трещоточный ключ должен быть надежно зафиксирован на насадке, а насадка

надежно вставлена во внутренний четырехгранник на задней части устройства для накатки желобков. Это позволит предотвратить выпадение трещоточного ключа и насадки при использовании устройства для накатки желобков. При использовании нестандартного храповика, ключа или насадки, которые не фиксируются на устройстве для накатки желобков, возможно их выпадение при использовании прибора.

При обнаружении каких-либо проблем устраните их, прежде чем использовать устройство.

9. Выполните смазку устройства для накатки желобков как указано в соответствующем разделе настоящей инструкции. Вытрите остатки смазки на устройстве.
10. При использовании дополнительного оборудования выполните его осмотр и обслуживание и убедитесь в его надлежащем функционировании.

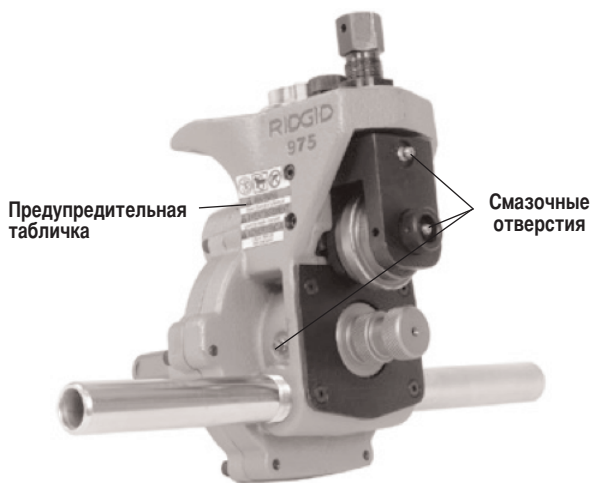
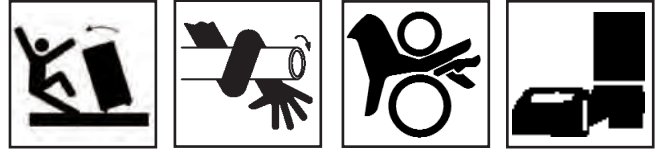


Рисунок 2 – Предупреждающая табличка устройства для накатки желобков 975 Combo

Подготовка прибора и рабочей зоны для работы с силовым приводом

⚠ ВНИМАНИЕ



Всегда используйте средства для защиты глаз от грязи и других инородных тел. Надевайте обувь со стальными носками для защиты ног при падении инструментов или труб.

Запрещается использовать устройство для накатки желобков с силовым приводом или резьбонарезным станком без педали управления. Запрещается исключать педаль управления из цепи управления силовым приводом. Педаль управления облегчает контроль машины и позволяет отключать питание двигателя простым движением ноги. Если в машину попадет одежда, при этом на двигатель будет подаваться питание, одежда будет затянута машиной. Машина имеет достаточно высокое усилие вращения, которое может затянуть одежду вокруг руки или других частей тела с силой, достаточной для перелома костей или получения других травм.

Настройте машину для накатки желобков и организуйте рабочую зону в соответствии с настоящим руководством таким образом, чтобы снизить риск травм от удара током, возгорания, запутывания, и других причин, а также предотвратить повреждение инструмента.

1. Рабочая зона должна отвечать следующим требованиям:
 - Иметь достаточное освещение.
 - Не содержать воспламеняющихся жидкостей, паров или пыли, которые могут воспламениться. Если такие вещества присутствуют в рабочей зоне, не начинайте работу до тех пор, пока источники не будут определены и удалены. Силовые приводы и резьбонарезные станки не являются взрывобезопасными устройствами и могут давать искру.
 - Площадка для оператора должна быть чистой, ровной, устойчивой и сухим местом. Запрещается использовать прибор при нахождении в воде.
 - Электрические розетки должны быть надлежащим образом заземлены. Наличие трех штырей или УЗО в розетке не означает, что она заземлена должным образом. При возникновении сомнений розетка подлежит проверке квалифицированным электриком.
 - Обеспечьте удобство доступа к электрической розетке, убрав потенциальные источники опасности, которые способны повредить шнур питания.
2. Перед установкой любого оборудования предварительно очистите рабочую зону. При наличии следов масла их нужно обязательно вытереть.

3. Осмотрите трубу, на которой требуется сделать желобки, и убедитесь в том, что устройство для накатки желобков 975 Combo подходит для выполнения такого типа работ. Устройство для накатки желобков 975 Combo предназначено для обработки стальных, алюминиевых и ПВХ труб сортамента 10 и 40 диаметром от 1 1/4" до 6". Машина также может использоваться для обработки труб из нержавеющей стали диаметром от 1 1/4" до 6" сортамента 10 и диаметром от 1 1/4" до 2" сортамента 40. Кроме того, устройство можно адаптировать для работы с медными трубами диаметром 2" - 8" типа K, L, M и DWV при использовании комплекта сменных роликов.

Устройство для накатки желобков 975 Combo можно использовать в стационарных условиях (на смонтированных или установленных в зажимах трубах) или с силовым приводом RIDGID 300 или резьбонарезным станком 300 Compact для выполнения работ непосредственно на месте. Машина 975 Combo не предназначена для промышленного использования.

Машины для накатки желобков, подходящие для других типов применения, можно найти в каталоге инструментов Ridge или в сети Интернет по адресу www.RIDGID.com, либо позвонив в отдел технического обслуживания Ridge Tool по тел. 800-519-3456.

ПРЕДУПРЕЖДЕНИЕ Использование одного комплекта роликов (рабочий ролик и приводной вал) на стальных и нержавеющей трубах может привести к загрязнению материалов из нержавеющей стали. В результате возможно развитие коррозии и преждевременный выход трубы из строя. Для предотвращения загрязнения труб из нержавеющей стали используйте отдельные комплекты роликов для обработки нержавеющей труб. В качестве альтернативы можно использовать проволочную щетку из нержавеющей стали для тщательной очистки комплекта роликов при смене материала.

4. Выполните осмотр силового привода/станка в соответствии с инструкцией. Убедитесь в наличии педали управления и проверьте, чтобы переключатель FOR/OFF/REV был установлен в положение OFF. Силовой привод и станок должны использоваться в соответствии с инструкцией. Убедитесь в том, что машина и подставка установлены надежно и не шатаются.
5. Полностью откройте фиксатор на силовом приводе/резьбонарезном станке.
6. Убедитесь в том, что устройство 975 Combo было осмотрено и был установлен соответствующий комплект роликов.

Установка желобонакатчика 975 Combo на привод RIDGID 300

1. Если используемый силовым приводом оснащен транспортными или другими приспособлениями, следует снять их с привода. Убедитесь в том, что опорные рычаги силового привода полностью выдвинуты и зафиксированы.
2. Поместите опорные рычаги устройства для прокатки желобков на опорные рычаги силового привода и вставьте конец приводного вала устройства в зажим силового привода. Закройте и затяните зажим силового привода для закрепления приводного вала. Убедитесь в том, что приводной вал расположен по центру зажима. С усилием проворачивайте зажимное колесо против часовой стрелки для надежной фиксации приводного вала (Рисунок 3).

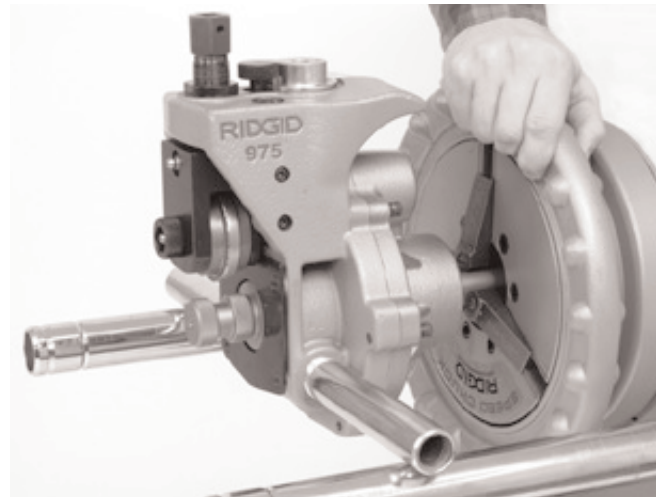


Рисунок 3 – Установка устройства для накатки желобков 975 Combo в зажиме силового привода 300

Установка желобонакатчика 975 Combo на резьбонарезной станок RIDGID 300 Compact/1233

При работе устройства для прокатки желобков 975 Combo с резьбонарезным станком 300 Compact/1233 следует использовать адаптер (каталожный номер 67662). Адаптер позволяет правильно расположить устройство 975 Combo относительно резьбонарезного станка и подставки и обеспечить работу с трубами всех допустимых размеров. Не пытайтесь использовать устройство 975 Combo с резьбонарезным станком другого типа, поскольку это может привести к переворачиванию машины и возникновению других проблем.

1. Установите приводной адаптер на вал устройства для прокатки желобков (См. Рисунок 4). Совместите зажимные винты с надрезами на приводном валу машины и надежно затяните их.

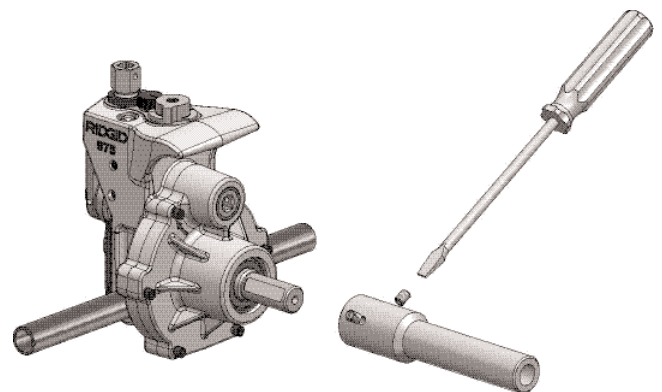


Рисунок 4 – Установка приводного адаптера

2. Пододвиньте станину резьбонарезного станка 300 Compact/1233 как можно ближе к зажиму устройства для прокатки желобков. Отведите труборез, резьбонарезную головку и зенковку в самую дальнюю от оператора позицию, чтобы они не мешали установке. Вставьте конус расширителя в патрон.
3. Установите скобу адаптера на рейку станка 300 Compact/1233 (как показано на Рисунке 5) и зафиксируйте ее с помощью штифта.

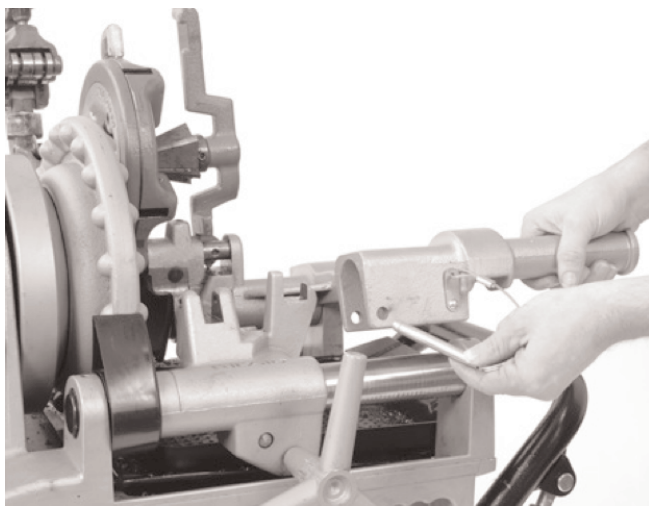


Рисунок 5 – Установка скобы адаптера

4. Разместите опорные рычаги желобонакатчика 975 на рычагах адаптера и совместите приводной адаптер с зажимом станка. Закройте и затяните зажим резьбонарезного станка для фиксации приводного адаптера. Убедитесь в том, что приводной вал расположен по центру зажима. С усилием проворачивайте зажимное колесо против часовой стрелки для надежной фиксации приводного вала.

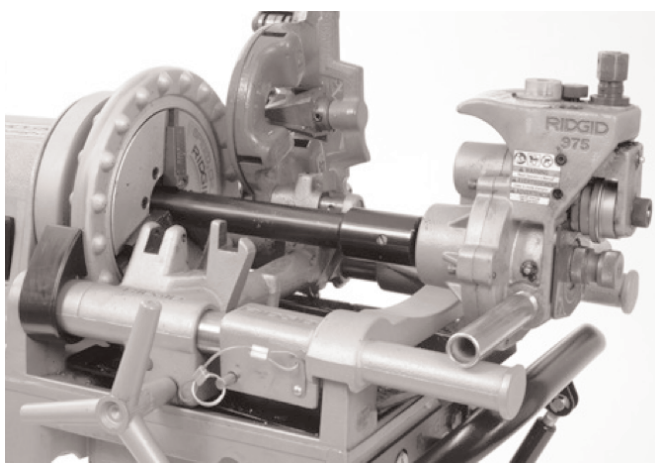


Рисунок 6 – желобонакатчик 975 Combo правильно установлен на резьбонарезном станке RIDGID 300 Compact

Завершение установки

1. Расположите педаль управления таким образом, чтобы оператор мог контролировать силовой привод/резьбонарезной станок, устройство для накатки желобков и обрабатываемую трубу. Как показано на *Рисунке 6*, выбранная позиция должна позволять оператору:
 - Стоять лицом к устройству для накатки желобков со стороны переключателя FOR/OFF/REV и иметь доступ к этому переключателю.
 - Включать/выключать привод с помощью педали управления и в случае необходимости быстро отпускать педаль управления.

- Иметь удобный доступ к устройству для накатки желобков, трубе и трещоточному ключу без необходимости наклоняться над устройством.



Рисунок 7 – Позиция оператора

2. Протяните шнур питания по выбранному маршруту. Сухими руками включите шнур питания в розетку с надлежащим заземлением. Следите за тем, чтобы все электрические подключения оставались сухими и не соприкасались с землей. Если шнур питания имеет недостаточную длину, используйте удлинитель, отвечающий следующим требованиям:
 - Находится в хорошем состоянии
 - Имеет трехштыревой разъем, подобный разъему силового привода
 - Предназначен для наружного использования и имеет маркировку W или W-A на обозначении провода (напр. SOW)
 - Использует провод соответствующего размера (14 AWG для длины до 0,6 м, 12 AWG для длины 0,6-1,2 м). Использование провода несоответствующего сечения приведет к его перегреву, оплавлению изоляции, что может стать причиной пожара или иных повреждений.
3. Убедитесь в правильной работе силового привода/резьбонарезного станка:
 - Установите переключатель в положение FOR (Вперед). Нажмите и отпустите педаль управления. Приводной вал должен вращаться по направлению против часовой стрелки, если смотреть на зажим спереди. Если вращение происходит в другом направлении, либо если педаль управления не контролирует работу машины, использовать устройство можно только после устранения неисправностей.

- Нажмите и удерживайте педаль управления. Проверьте скорость вращения машины. Осмотрите подвижные части на предмет перекосов, неправильного расположения, посторонних шумов и других нештатных ситуаций. Отпустите педаль управления. Запрещается выполнять накатку желобков, если скорость вращения машины превышает 57 об/мин. Более высокая скорость вращения повышает риск получения травмы. При обнаружении каких-либо проблем устраните их, прежде чем использовать устройство.
- Установите переключатель в положение REV (Реверс). Нажмите и отпустите педаль управления. Приводной вал должен вращаться по направлению по часовой стрелке, если смотреть на зажим спереди. Если вращение происходит в другом направлении, использовать устройство можно только после устранения неисправностей.
- Установите переключатель в положение OFF. Сухими руками отключите машину от питания.

Подготовка трубы

ПРЕДУПРЕЖДЕНИЕ Данная инструкция является обобщенной. Всегда соблюдайте инструкции производителя муфты для пазового соединения по подготовке краев трубы. Несоблюдение таких инструкций может привести к недостаточной надежности соединения и утечкам.

1. Обрежьте трубу до нужной длины. Учитывайте минимальную длину трубы для прокатки желобков для разных диаметров трубы (См. таблицу А). Обработка трубы с меньшей длиной повышает риск травмирования пальцев и запутывания.

Убедитесь в том, что конец трубы обрезан ровно и без заусенцев. Заусенцы могут зацепить или порезать пальцы при прокатке желобков. Неправильная обрезка трубы и наличие крупных заусенцев могут повлиять на качество желобка и процесс прокатки. Запрещается прокатывать трубу, обрезанную резаком.

2. Все внутренние/внешние сварные швы или оплавления следует обработать на длину как минимум 2" от края трубы. Не распиливайте трубу в зоне посадки прокладки, это может привести к утечке.
3. Удалите все отложения, грязь, ржавчину и другие посторонние вещества с трубы на расстоянии как минимум 2" от края. Наличие посторонних веществ может привести к загрязнению насечек на приводном валу и к неправильной подаче трубы при выполнении прокатки.

Расположение трубы в устройстве для накатки желобков

1. Убедитесь в том, что переключатель силового привода/резьбонарезного станка установлен в положение OFF.
2. Убедитесь в наличии соответствующей опоры для обрабатываемой трубы. В Таблице А приведена максимальная длина труб, обрабатываемых с использованием одиночной опоры. Более длинные трубы должны поддерживаться минимум двумя опорами. Ненадлежащая поддержка трубы может привести к переворачиванию и падению трубы либо машины. Запрещается накачивать желобки на трубах, минимальная длина которых не соответствует предусмотренным значениям.

Ном. Размер	Мин. Длина	Макс. Длина	Ном. Размер	Мин. Длина	Макс. Длина
1	8	36	4	8	36
1 1/4	8	36	4 1/2	8	32
1 1/2	8	36	5	8	32
2	8	36	6 Внешний диаметр	10	30
2 1/2	8	36	6	10	28
3	8	36			
3 1/2	8	36			

Таблица А – Минимальная/Максимальная длина трубы для прокатки на одной трубной раме (Все размеры приведены в дюймах)

3. Установите опоры перед устройством для накатки желобков. Если для трубы достаточно одной опоры, она должна размещаться немного дальше середины трубы при измерении от крышки устройства для прокатки желобков. При использовании нескольких опор для поддержки трубы, трубы должны располагаться на расстоянии 1/4 от длины трубы при измерении от концов трубы. В некоторых ситуациях целесообразно использовать более одной опоры. Высота опоры должна быть настроена таким образом, чтобы труба надевалась на приводной вал.
4. Убедитесь в том, что рабочий ролик отодвинут на достаточное расстояние и труба может быть надета на приводной вал. При необходимости поверните подающий винт против часовой стрелки для перемещения рабочего ролика.
5. Наденьте конец трубы на приводной вал и опустите трубу на опору (опоры). Удостоверьтесь в надежности установки трубы.

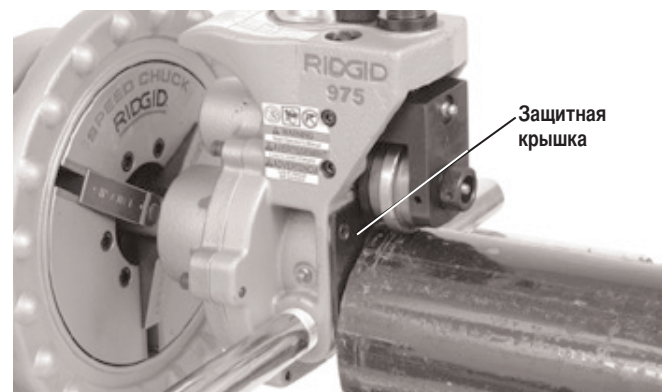


Рисунок 8 – Установка трубы на приводном валу вплотную к крышке

6. Отрегулируйте трубу и опоры таким образом, чтобы труба располагалась вплотную к крышке устройства для накатки желобков и чтобы внутренняя поверхность трубы соприкасалась с верхней частью приводного вала (Рисунок 7). Центральная линия трубы и центральная линия приводного вала должны быть параллельны друг другу. Этого можно достичь выравниванием трубы и силового привода/резьбонарезного станка.
7. Немного сдвиньте трубу и опоры, приблизительно на 1/2 градуса (около 2,5 см на расстоянии 3 м от машины) в сторону оператора. Правильное расположение трубы и устройства для накатки желобков помогает обеспечить правильную подачу трубы при выполнении накатки. (См. Рис. 9).

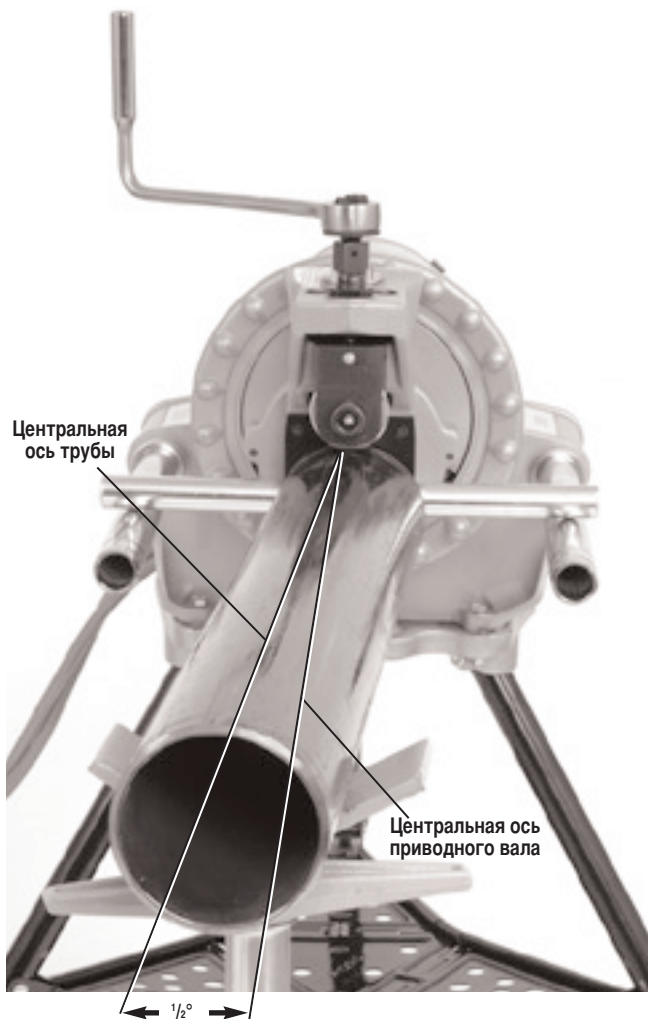
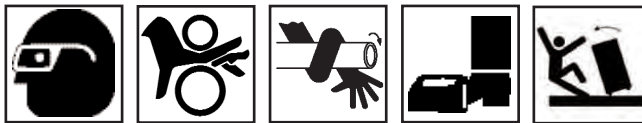


Рисунок 9 – Сдвиг трубы на 1/2° в сторону оператора (с преувеличением)

8. Поверните подающий винт по часовой стрелке до касания ролика с внешней поверхностью трубы, затем проверните подающий винт еще на 1/4 оборота. Возможно, для соприкосновения рабочего ролика с трубой потребуется отпустить (повернуть против часовой стрелки) регулировочный винт. На данном этапе труба и ролик должны быть плотно прижаты друг к другу.
9. Осмотрите рабочую зону и убедитесь в том, что при необходимости установлены заградительные барьеры для недопущения других лиц (кроме оператора) в рабочую зону. Ограждения должны обеспечивать минимум 1 м безопасного пространства вокруг силового привода и трубы. Эта “зона безопасности” предотвратит случайный контакт машины или трубы с другими лицами, что могло бы привести к падению или затягиванию вращающимися частями устройства.
10. Сухими руками включите шнур питания машины в розетку с надлежащим заземлением.

Использование устройства для накатки желобков 975 Combo с силовым приводом/резьбонарезным станком

⚠ ВНИМАНИЕ



При работе с устройством для накатки желобков не надевайте свободную одежду. Рукава и пуговицы на одежде должны быть застегнуты. Не нагибайтесь над машиной или трубой. Свободная одежда может быть затянута вращающимися частями машины, что приведет к получению травм.

Берегите руки от попадания в ролики. Запрещается накатывать желобки на трубах, минимальная длина которых не соответствует предусмотренным значениям. Не надевайте свободные рабочие перчатки. Пальцы могут быть зажаты между роликами либо между роликом и трубой.

Берегите руки от контакта с концами трубы. Не прикасайтесь к внутренней части трубы. Возможны порезы острыми краями и заусенцами трубы. Пальцы могут быть зажаты между роликами либо между роликом и трубой.

Всегда используйте средства для защиты глаз от грязи и других инородных тел. Надевайте обувь со стальными носками для защиты ног при падении инструментов или труб.

Следуйте инструкции по эксплуатации, чтобы снизить риск получения травмы вследствие удара, падения или других причин.

Установка/измерение диаметра желобка

ПРЕДУПРЕЖДЕНИЕ Вследствие различий в характеристиках труб, каждый день перед первой накаткой на трубе с другим диаметром, сортаментом или материалом, следует выполнять тестовую прокатку. Мерка для установки диаметра желобка используется только в информационных целях, для обеспечения требуемого диаметра желобка его следует измерять дополнительно.

1. Убедитесь в том, что оборудование и труба установлены надлежащим образом. Неправильная подготовка трубы может повлиять на точность регулятора глубины желобка. Рабочий ролик должен соприкасаться с трубой.
2. Отрегулируйте положение регулятора глубины желобка таким образом, чтобы требуемая величина находилась под головкой регулировочного винта (Рисунок 10А). Регулятор глубины желобка предназначен для использования с обычными трубами. При работе с медными трубами см. раздел “Установка диаметра желобка для медных труб”.
3. Поворачивайте регулировочный болт по часовой стрелке до тех пор, пока его головка не будет указывать на требуемое значение глубины желобка. Переведите регулятор глубины желобка в положение прокатки (Рисунок 10В). Если регулятор не будет установлен в положение прокатки, обработка трубы выполняться не будет и регулятор может быть поврежден.

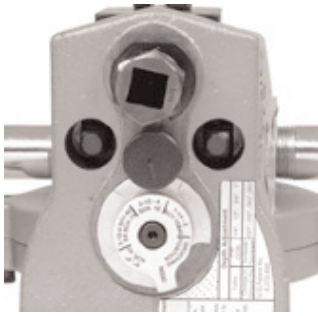


Рисунок 10А – Выбор положения регулятора глубины желобка под головкой регулировочного винта

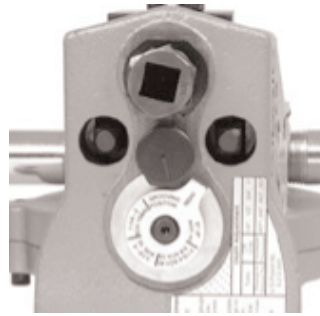


Рисунок 12 – Регулятор в положении прокатки

4. Выполните тестовую прокатку (см. процедуру «Формирование желобка»).
5. Измерьте диаметра желобка. Наиболее подходящий метод измерения диаметра желобка - использование мерной ленты (см. раздел «Аксессуары»). Плотно натяните мерную ленту вокруг трубы на желобке. Убедитесь в том, что лента плотно соприкасается с нижней частью желобка и снимите показание диаметра. (См. Рисунок 11.)



Рисунок 11 – Проверка диаметра желобка с помощью измерительной ленты

6. Сопоставьте измеренное значение диаметра с требуемым диаметром как показано в *Таблице I* или *III*, либо как указано в руководстве по установке соответствующего фитинга. Если измеренное значение не совпадает с требуемым диаметром желобка, следует отрегулировать регулировочного винта для получения нужного диаметра.
 - Для увеличения диаметра желобка, поворачивайте регулировочный винт по часовой стрелке.
 - Для уменьшения диаметра желобка, поворачивайте регулировочный винт против часовой стрелки.
 - Каждая четверть ($1/4$) оборота регулировочного винта соответствует изменению диаметра желобка приблизительно на 0,02" (0,5 мм).

7. Повторяйте шаги 4-6 до тех пор, пока диаметр желобка не будет соответствовать требуемым характеристикам. Если желоб слишком большой, можно отрегулировать ролик и уменьшить его размеры. Если желоб слишком маленький, следует сделать новый желоб. Соблюдение требуемого диаметра желобка имеет важное значение для надежности последующего соединения. Желобки, не соответствующие заданным характеристикам, могут привести к разрушению соединения.

Формирование желобка

1. Убедитесь в том, что оборудование и труба установлены надлежащим образом.



Рисунок 12 – Рабочая позиция устройства для прокатки желобков

2. Выберите требуемую рабочую позицию. Расположите педаль управления таким образом, чтобы оператор мог контролировать силовой привод, устройство для накатки желобков и обрабатываемую трубу. Как показано на *Рисунке 12*, выбранная позиция должна позволять оператору:
 - Стоять лицом к устройству для накатки желобков со стороны переключателя FOR/OFF/REV и иметь доступ к этому переключателю.
 - Включать/выключать привод с помощью педали управления и в случае необходимости быстро отпускать педаль управления.
 - Иметь удобный доступ к устройству для накатки желобков и трещоточному ключу без необходимости наклоняться над устройством.

- При необходимости положить правую руку на обрабатываемую трубу.
 - Обеспечивать надежную стойку и хорошее равновесие.
3. Установите переключатель FOR/OFF/REV в положение REV (Реверс). **Не используйте устройство для накатки желобков 975 Combo в режиме FOR (вперед). В связи с особенностями конструкции машины 975 Combo, этот режим приведет к спиральному “выкручиванию” трубы из роликов, что может стать причиной падения трубы.**
 4. Положите одну руку на головку храповика/верхнюю часть подающего винта, а другую руку - на край храповика.
 5. Нажмите на педаль управления для включения силового привода. Труба должна вращаться, при этом лицевая часть трубы должна соприкоснуться с крышкой устройства для накатки желобков. Если труба начинает отходить от крышки устройства, отпустите педаль управления для предотвращения скручивания и падения трубы. При необходимости выполните повторную установку трубы (см. раздел “Расположение трубы”). Если труба деформирована, ее следует обрезать и сделать новый желобок.
 6. После полного оборота трубы проверните подающий винт еще на $\frac{1}{4}$ оборота. Продолжайте следить за краем трубы, который должен соприкоснуться с крышкой машины. Не поворачивайте подающий винт более чем на $\frac{1}{4}$ оборота на каждое вращение трубы. Слишком быстрое вращение подающего винта может привести к излишней развальцовке желобка или скручиванию трубы с приводного вала.
 7. Продолжайте затягивать подающий винт по $\frac{1}{4}$ оборота на каждое вращение трубы до тех пор, пока головка регулировочного винта не сравняется с верхней частью механизма. Не пытайтесь повернуть подающий винт после того, как регулировочный винт достигнет верхней части механизма, это может привести к повреждению регулировочного винта. В этой позиции труба должна повернуться еще минимум на 2 оборота для формирования равномерного желобка.
 8. Отпустите педаль управления и установите переключатель FOR/OFF/REV в положение OFF.
 9. Поворачивайте подающий винт против часовой стрелки и поднимите рабочий ролик для снятия трубы с машины.
 10. Осмотрите полученный желобок.
 - Убедитесь в том, что желобок полностью накатан.
 - Проверьте соответствие диаметра желобка требуемым значениям.
 - Проверьте все другие параметры, требуемые изготовителем соответствующего фитинга.

При обнаружении каких-либо проблем с желобком его использование запрещается.

Установка диаметра желобка для медных труб

При работе устройства для накатки желобков 975 Combo с медными трубами не следует использовать регулятор глубины желобка. В этом случае регулятор задаст неверный диаметр желобков.

1. Поверните подающий винт по часовой стрелке до касания ролика с внешней поверхностью трубы, затем проверните подающий винт еще на $\frac{1}{4}$ оборота. Возможно, для соприкосновения рабочего ролика с трубой потребуется отпустить (повернуть против часовой стрелки) регулировочный винт. На данном этапе труба и ролик должны быть плотно прижаты друг к другу.

2. Убедитесь в том, что регулятор глубины желобка находится в положении прокатки. (Рисунок 10B)
3. Поворачивайте регулировочный винт до тех пор пока он не сравняется с верхней пластиной устройства.
4. Найдите нужный диаметр и тип трубы для прокатки в Таблице В и закрутите регулировочный винт на верхней пластине на соответствующее число оборотов. Например, для медной трубы типа Sch. L, диаметром 4” следует закрутить регулировочный винт на $1\frac{1}{4}$ оборота.

Регулировка глубины для прокатки желобов в медных трубах

(Регулировка поворотов винта)

Диаметр	K	L	M	DWV
2-2.5”	$\frac{7}{8}$	$\frac{7}{8}$	$\frac{5}{8}$	$\frac{5}{8}$
3”	$1\frac{1}{16}$	$1\frac{1}{16}$	$1\frac{1}{16}$	$1\frac{1}{16}$
4”	$1\frac{1}{4}$	$1\frac{1}{4}$	$1\frac{1}{4}$	$1\frac{1}{8}$
5”	$1\frac{1}{2}$	$1\frac{1}{2}$	$1\frac{1}{2}$	$1\frac{1}{2}$
6”	$1\frac{13}{16}$	$1\frac{3}{4}$	$1\frac{3}{4}$	$1\frac{3}{4}$
8”	$2\frac{1}{2}$	$2\frac{3}{8}$	$2\frac{1}{8}$	$2\frac{1}{8}$

Таблица В – Регулировка глубины для прокатки желобов в медных трубах

5. Переходите к шагу 4 - “Установка/измерение диаметра желобка”.

Советы по управлению устройством для накатки желобков 975 Combo

Проблемы, с которыми чаще всего сталкиваются пользователи при прокатке обычно заключаются в скручивании или смещении трубы с приводного вала или в неправильной прокатке желоба. Чтобы прокатка желоба получилась качественной, следует полностью придерживаться указанных инструкций. Если инструкции были выполнены, но желоб получился некачественным, процесс прокатки можно улучшить следующим образом.

- Немного сдвиньте трубу в сторону оператора (сдвиг в пределах от $\frac{1}{2}$ градуса до 1 градуса) (См. рис. 9).
- Для лучшей прокатки возможно оператору следует немного нажать на трубу. Обычно это требуется только для коротких секций трубы. При этом оператору следует надеть кожаные рукавицы и держать трубу руками посередине, как показано на рисунке 13. Возможно потребуются привинтить раму, на которой установлен силовой привод/резьбонарезной станок к полу, чтобы избежать сдвигов во время прокатки. Во избежание тяжелых травм не подносите руки близко к рабочему ролику и концам трубы, и следите, чтобы длина трубы для накатки не была короче рекомендуемой.



Рисунок 13 – Нажим на трубу с целью улучшения прокатки

- Помимо этого, см. *Раздел диагностики неисправностей*, в котором приведен полный список причин их возникновения и решений проблем прокатки.

Подготовка прибора и рабочей зоны для стационарной работы

⚠ ВНИМАНИЕ



Всегда используйте средства для защиты глаз от грязи и других инородных тел. Надевайте обувь со стальными носками для защиты ног при падении инструментов или труб. Используйте каску для защиты головы на рабочем месте.

Настройте машину для прокатки желобков и организуйте рабочую зону в соответствии с настоящим руководством таким образом, чтобы снизить риск травм от падения инструментов, ударов и других причин, а также предотвратить повреждение инструмента.

1. Рабочая зона должна отвечать следующим требованиям:
 - Иметь достаточное освещение.
 - Не содержать воспламеняющихся жидкостей, паров или пыли, которые могут воспламениться. Если такие вещества присутствуют в рабочей зоне, не начинайте работу до тех пор, пока источники не будут определены и удалены.
 - Площадка должна иметь чистое, ровное, устойчивое и сухое место для оборудования и оператора.
2. Перед установкой любого оборудования предварительно очистите рабочую зону. При наличии следов масла их нужно обязательно вытереть.
3. Осмотрите трубу, на которой требуется сделать желобки, и убедитесь в том, что устройство для накатки желобков 975 Combo подходит для выполнения такого типа работ. Устройство для накатки желобков 975 Combo предназначено для обработки стальных, алюминиевых и ПВХ труб сортамента 10 и 40 диаметром от 1 1/4" до 6". Машина также может использоваться для обработки труб из нержавеющей стали диаметром от 1 1/4" до 6" сортамента 10 и диаметром от 1 1/4" до 2" сортамента 40. Кроме того, устройство можно адаптировать для работы с медными трубами диаметром 2" - 8" типа K, L, M и DWV при использовании комплекта сменных роликов.

Устройство для накатки желобков 975 Combo можно использовать в стационарных условиях (на смонтированных или установленных в зажимах трубах) или с силовым приводом RIDGID 300 или резьбонарезным станком 300 Comprac для выполнения работ непосредственно на месте. Машина 975 Combo не предназначена для промышленного использования.

4. При накатке в стационарных условиях, убедитесь, что в помещении достаточно места для установки и эксплуатации устройства для накатки желобков 975 Combo. Устройство накатывает желоб, обходя надежно закрепленную трубу по кругу; для нормальной эксплуатации машины требуется:
 - Минимум 1' пространства вокруг трубы для выполнения прокатки.
 - Минимальное пространство (l_{min}) для трубы, чтобы при выдвигении за границы рамы, она не наткнулась на препятствие (например, на стену).
 - Минимальное отверстие в $2\frac{1}{2}$ см, чтобы труба соответствовала размерам устройства для накатки.

Машины для накатки желобков, подходящие для других типов применения, можно найти в каталоге инструментов Ridge или в сети Интернет по адресу www.RIDGID.com, либо позвонив в отдел технического обслуживания Ridge Tool по тел. 800-519-3456.

ПРЕДУПРЕЖДЕНИЕ Использование одного комплекта роликов (рабочий ролик и приводной вал) на стальных и нержавеющей трубах может привести к загрязнению материалов из нержавеющей стали. В результате возможно развитие коррозии и преждевременный выход трубы из строя. Для предотвращения загрязнения труб из нержавеющей стали используйте отдельные комплекты роликов для обработки нержавеющей труб. В качестве альтернативы можно использовать проволочную щетку из нержавеющей стали для тщательной очистки комплекта роликов при смене материала.

Подготовка трубы

ПРЕДУПРЕЖДЕНИЕ Данная инструкция является обобщенной. Всегда соблюдайте инструкции производителя муфты для пазового соединения по подготовке краев трубы. Несоблюдение таких инструкций может привести к недостаточной надежности соединения и утечкам.

1. При стационарной накатке уже установленной трубы, убедитесь, что давление в системе сброшено и содержимое устранено. Определите содержимое устройства и проверьте, какие опасности с ним связаны.
2. Обрежьте трубу до нужной длины.
Убедитесь в том, что конец трубы обрезан ровно и без заусенцев. Заусенцы могут зацепить или порезать пальцы при накатке желобков. Неправильная обрезка трубы и наличие крупных заусенцев могут повлиять на качество желобка и процесс накатки. Запрещается накатывать трубу, обрезанную резакром.
3. Все внутренние/внешние сварные швы или оплавления следует обработать на длину как минимум 5 см от края трубы. Не распливайте трубу в зоне посадки прокладки, это может привести к утечке.
4. Удалите все отложения, грязь, ржавчину и другие посторонние вещества с трубы на расстоянии как минимум 5 см от края. Наличие посторонних веществ может привести к загрязнению насечек на приводном валу и к неправильной подаче трубы при выполнении накатки.
5. Перед накаткой убедитесь в том, что труба надежно закреплена. Труба должна выдержать вес устройства для прокатки желобков (12,7 кг), а также нажим и усилие привода при прокатке, и остаться неподвижной. Стационарную трубу лучше снять, а затем выполнить ее накатку в трубных зажимах. В остальных случаях могут понадобиться временные или постоянные крепления для поддержки труб. При использовании трубных зажимов, проверьте, безопасно ли ими пользоваться и не упадут ли они во время использования. Для более длинных труб потребуются опоры для поддержки по длине.

Установка устройства для накатки желобков на трубе

1. Убедитесь в том, что устройство 975 Combo было осмотрено и был установлен соответствующий комплект роликов. Убедитесь в том, что опорные рычаги надежно зафиксированы на корпусе устройства или полностью снимите их, чтобы улучшить доступ в трудных местах. Далее, установите трещоточный ключ в подающий винт и вставьте насадку во внутренний четырехгранник на задней части устройства для накатки желобков. Проверьте, чтобы трещоточный ключ и насадка были прочно установлены.
2. Убедитесь в том, что между рабочим роликом и валом привода достаточно места для стенки трубы. При необходимости поверните подающий винт против часовой стрелки для перемещения рабочего ролика.

3. Надежно возьмитесь за устройство для накатки желобков. Не поднимайте его трещоточным ключом. Поместите приводной вал внутри трубы и убедитесь, что крышка устройства плотно прилегает к краю трубы (Рисунок 14). Затяните подающий винт, чтобы обеспечить контакт рабочего ролика с внешней стороной трубы. После затягивания подающего винта вручную затяните его трещоточным ключом еще на 1/4 оборота. Убедитесь, что устройство для накатки желобков правильно установлено на трубе и его крышка находится вровень с краем трубы. В противном случае заново повторите эту процедуру. Всегда проверяйте, безопасно ли установлено устройство для накатки желобков, чтобы оно не упало.

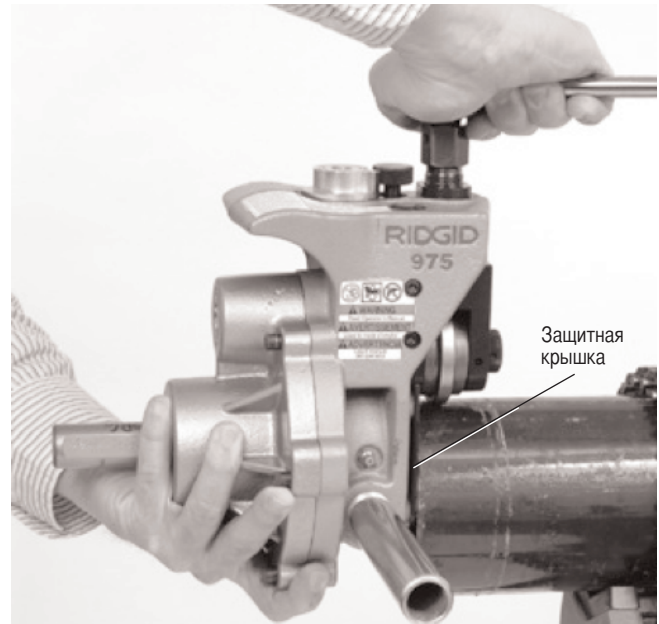


Рисунок 14 – Поддержка устройства для накатки желобков при затягивании подающего винта

Стационарная эксплуатация устройства для накатки желобков 975 Combo

⚠ ВНИМАНИЕ



При стационарном использовании устройство должно приводиться в движение только вручную. Не используйте электроинструмент (например, дрели или ударные инструменты) для вращения стационарно установленного устройства для накатки желобков. Это может привести к повреждению машины и увеличивает риск получения травм.

При работе с устройством для накатки желобков не надевайте свободную одежду. Рукава и пуговицы на одежде должны быть застегнуты. Не нагибайтесь над машиной или трубой. Свободная одежда может быть затянута вращающимися частями машины, что приведет к получению травм.

Берегите руки от попадания в ролики. Запрещается накатывать желобки на трубах, минимальная длина которых не соответствует предусмотренным значениям. Не надевайте свободные рабочие перчатки. Пальцы могут быть зажаты между роликами либо между роликом и трубой.

Берегите руки от контакта с концами трубы. Не прикасайтесь к внутренней части трубы. Возможны порезы острыми краями и заусенцами трубы. Пальцы могут быть зажаты между роликами либо между роликом и трубой.

Всегда используйте средства для защиты глаз от грязи и других инородных тел. Надевайте обувь со стальными носками для защиты ног при падении инструментов или труб. Используйте каску для защиты головы на рабочем месте.

Следуйте инструкции по эксплуатации, чтобы снизить риск получения травмы вследствие удара, падения или других причин.

Установка/измерение диаметра желобка

ПРЕДУПРЕЖДЕНИЕ Вследствие различий в характеристиках труб, каждый день перед первой накаткой на трубе с другим диаметром, сортаментом или материалом, следует выполнять тестовую прокатку. Регулятор для установки диаметра желобка используется только в информационных целях, для обеспечения требуемого диаметра желобка его следует измерять дополнительно.

1. Убедитесь в том, что оборудование и труба установлены надлежащим образом. Неправильная подготовка трубы может повлиять на точность регулятора глубины желобка. Рабочий ролик должен соприкасаться с трубой.
2. Отрегулируйте положение регулятора глубины желобка таким образом, чтобы требуемая величина находилась под головкой регулировочного винта (Рисунок 15А). Регулятор глубины желобка предназначен для использования с обычными трубами. См. раздел "Установка диаметра желобка для медных труб" для работы с медными трубами.
3. Поворачивайте регулировочный болт по часовой стрелке до тех пор, пока его головка не будет указывать на требуемое значение глубины желобка. Переведите регулятор глубины желобка в положение прокатки (Рисунок 15В). Если регулятор не будет установлен в положение прокатки, обработка трубы выполняться не будет и регулятор может быть поврежден.
4. Выполните тестовую прокатку (см. процедуру "Формирование желобка").

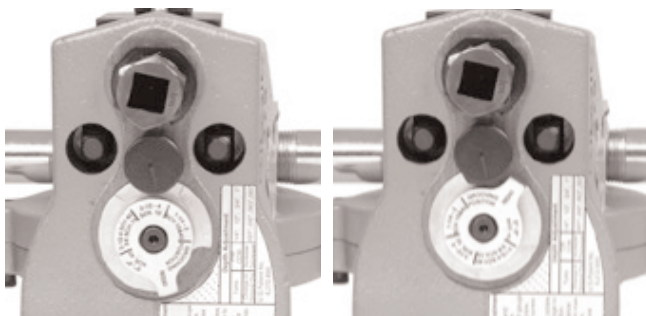


Рисунок 15А – Выбор положения регулятора глубины желобка под головкой регулировочного винта

Рисунок 15В – Регулятор в положении прокатки

5. Измерьте диаметр желобка. Наиболее подходящий метод измерения диаметра желобка - использование мерной ленты (см. раздел "Аксессуары"). Плотно натяните мерную ленту вокруг трубы на желобке. Убедитесь в том, что лента плотно соприкасается с нижней частью желобка и снимите показания диаметра (См. рис. 16).

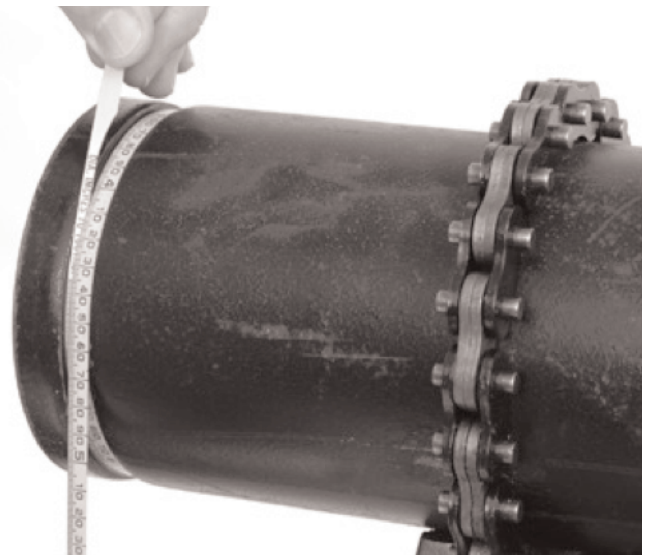


Рисунок 16 – Проверка диаметра желобка с помощью измерительной ленты

6. Сопоставьте измеренное значение диаметра с требуемым диаметром как показано в Таблице I или III, либо как указано в руководстве по установке соответствующего фитинга. Если измеренное значение не совпадает с требуемым диаметром желобка, следует отрегулировать регулирующий винт для получения нужного диаметра.
 - Для увеличения диаметра желобка, поворачивайте регулировочный винт по часовой стрелке.
 - Для уменьшения диаметра желобка, поворачивайте регулировочный винт против часовой стрелки.
 - Каждая четверть (1/4) оборота регулировочного винта соответствует изменению диаметра желобка приблизительно на 0,5 мм.
7. Повторяйте шаги 4-6 до тех пор, пока диаметр желобка не будет соответствовать требуемым характеристикам. Если первый желобок слишком большой, можно отрегулировать ролик и уменьшить его размеры. Если желобок слишком маленький, следует сделать новый желобок. Соблюдение требуемого диаметра желобка имеет важное значение для надежности последующего соединения. Желобки, не соответствующие заданным характеристикам, могут привести к разрушению соединения.

Формирование желобка

1. Убедитесь в том, что оборудование и труба установлены надлежащим образом.
2. Выберите требуемую рабочую позицию. Работать следует только в хорошей обуви, которая позволит поддерживать равновесие.
3. Убедитесь, что подающий винт затянут на 1/4 оборота.
4. Выньте трещоточный ключ из подающего винта и вставьте его в насадку. (При непосредственном соприкосновении насадка не нужна).

5. Поверните трещоточный ключ по часовой стрелке, если смотреть с задней стороны устройства для накатки желобков (на задней панели устройства направление указано стрелками, см. рис. 17). Устройство для накатки желобков должно вращаться, при этом крышка устройства должна соприкасаться с краем трубы. Если устройство для накатки начинает отходить от края трубы, вращать трещоточный ключ больше не следует во избежание скручивания прибора с конца трубы и падения. Чтобы обеспечить контакт крышки устройства с краем трубы, можно нажать на рычаги устройства для накатки желобков. Если необходимо, переустановите устройство для накатки желобков на трубу. (см. раздел "Установка устройства для накатки желобков на трубе"). Если труба деформирована, ее следует обрезать и сделать новый желобок.

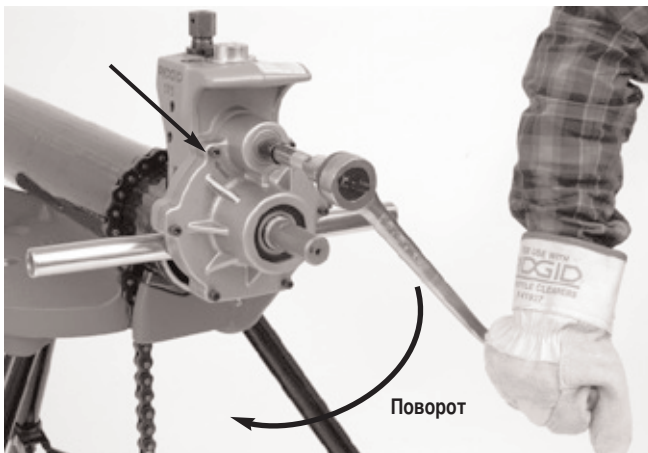


Рисунок 17 – Поворот трещоточного ключа в соответствии со стрелками

6. Поворачивайте трещоточный ключ как минимум до полного поворота вокруг трубы. Выньте трещоточный ключ из насадки и вставьте его в подающий винт. Поверните подающий винт еще на $\frac{1}{4}$ оборота. Выньте трещоточный ключ из подающего винта и вставьте его в насадку с соблюдением мер безопасности. Не поворачивайте подающий винт более чем на $\frac{1}{4}$ оборота на каждое вращение трубы. Слишком быстрое вращение подающего винта может привести к излишней развальцовке желобка или скручиванию трубы с приводного вала. Продолжайте поворачивать трещоточный ключ для приведения в действие устройства для накатки желобков, при этом следя за тем, чтобы крышка устройства находилась вровень с краем трубы.
7. Продолжайте затягивать подающий винт по $\frac{1}{4}$ оборота на каждое вращение трубы до тех пор, пока головка регулировочного винта не сравняется с верхней частью механизма. Не пытайтесь повернуть подающий винт после того, как регулировочный винт достигнет верхней части механизма, это может привести к повреждению регулировочного винта. Для формирования равномерного желобка поверните устройство для накатки желобков как минимум еще на два полных оборота вокруг трубы после того как регулировочный винт достигнет устройства.
8. Передвиньте трещоточный ключ к подающему винту. Аккуратно возьмитесь за устройство для накатки желобков. Поворачивайте подающий винт против часовой стрелки и поднимите рабочий ролик для снятия трубы с машины. Избегайте падения машины.

9. Осмотрите полученный желобок.
- Убедитесь в том, что желобок полностью накатан.
 - Проверьте соответствие диаметра желобка требуемым значениям.
 - Проверьте все другие параметры, требуемые изготовителем соответствующего фитинга.

При обнаружении каких-либо проблем с желобком его использование запрещается.

Инструкция по обслуживанию

⚠ ВНИМАНИЕ

Перед регулировкой и техническим обслуживанием устройства убедитесь, что выключатель силового привода находится в положении ВЫКЛ. и его питание отключено.

Смазка

Раз в месяц смазывайте устройство для накатки желобков 975 Combo качественной смазкой общего назначения.

- Смазочные отверстия расположены сбоку в основании устройства со стороны оператора, на передней панели ползуна, и на конце вала рабочего ролика (см. рис. 2). Добавляйте смазку, пока не выступит небольшой излишек.
- Нанесите тонкий слой смазки на подающий винт.
- Редуктор устройства для накатки желобков 975 Combo содержит достаточно смазки для пожизненной эксплуатации и не требует дополнительного смазывания за исключением тех случаев, когда его необходимо открыть.

Остальная информация по техническому обслуживанию приведена в разделе диагностики.

Очистка

Насечки на приводном валу следует чистить проволочной щеткой не реже раза в день.

Замена роликов

ПРЕДУПРЕЖДЕНИЕ При замене роликов всегда обращайтесь внимание на маркировку соответствия на приводном и рабочем роликах. Детали, которые не соответствуют данному устройству, могут испортить желобки и привести к утечке.

Выньте устройство для прокатки из силового привода (резьбонарезного станка) и поместите его на устойчивую рабочую поверхность.

Необходимые инструменты:

- $\frac{3}{8}$ " Шестигранный ключ
- $\frac{3}{32}$ " Шестигранный ключ
- .070" Плоскогубцы для внешнего стопорного кольца

Снятие и установка подающего ролика

1. Выкрутите 6 крепежных болтов на задней крышке.
2. Снимите заднюю крышку (см. рис. 18).

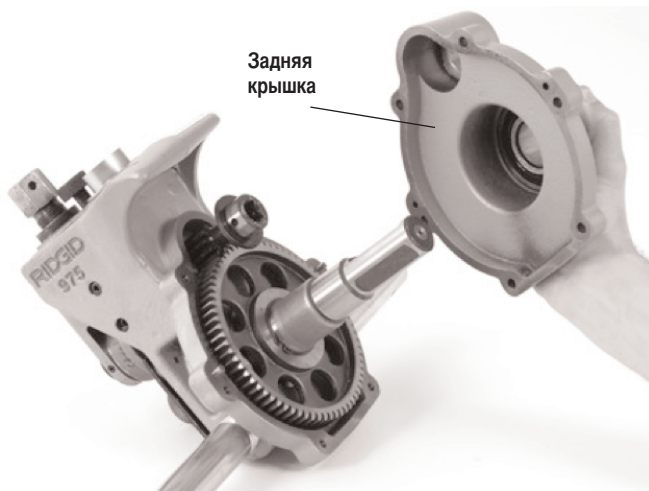


Рисунок 18 – Снятие задней крышки

3. Выньте шестерню.
4. Выньте приводной вал из задней части устройства для накатки желобков 975 Roll Groover.
5. Снимите с приводного вала стопорное кольцо и зубчатую передачу. (См. Рис. 19).

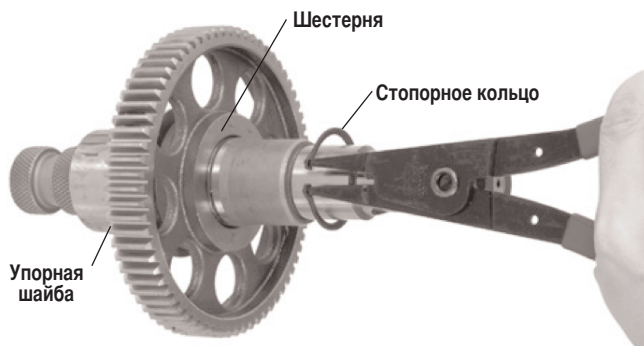


Рисунок 19 – Снятие стопорного кольца

6. Снимите шпонку и упорную шайбу.
7. Наденьте упорную шайбу на новый приводной вал.
8. Вставьте шпонку и установите шестерню.
9. Вставьте стопорное кольцо в желоб приводного вала.
10. Вставьте приводной вал в основной корпус.
11. При замене приводного вала теряется часть смазки, необходимой для работы зубчатой передачи. Проверьте, чтобы подшипники и зубцы передачи были достаточно смазаны качественной смазкой общего назначения.
12. Вставьте шестерню и поставьте на место заднюю крышку. Затяните болты с усилием 12-16 футов-фунт.

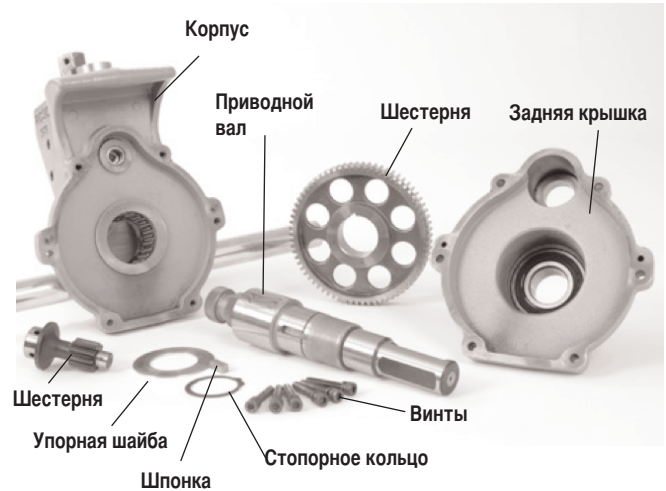


Рисунок 20 – Обозначение компонентов устройства для накатки желобков 975 Combo

Снятие и установка рабочего ролика

1. Выкрутите крепежные винты вала рабочего ролика.
2. Вытолкните вал рабочего ролика из ползуна и выньте рабочий ролик и упорную шайбу.
3. Вставьте в ползун упорную шайбу и новый рабочий ролик. Проверьте, чтобы внутреннее стопорное кольцо в рабочем ролике установлено вплотную к главному корпусу, и что рабочий ролик находится между упорной шайбой и корпусом.

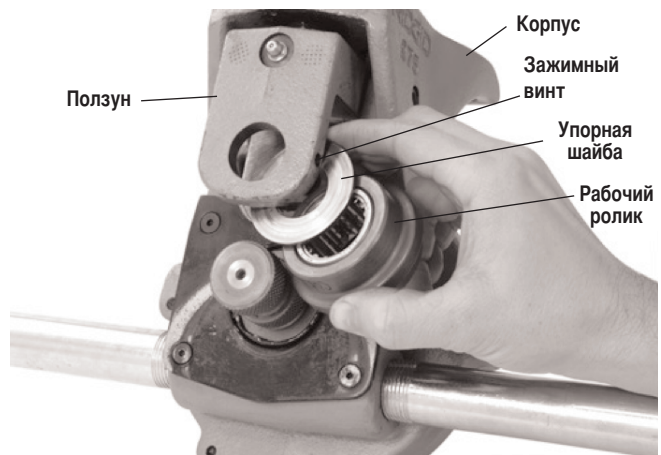


Рисунок 21

4. Замените вал рабочего ролика вместе с крепежными болтами.
5. Визуально проконтролируйте расположение рабочего ролика и приводного ролика. Если они расположены не на одной линии, проверьте ориентацию рабочего ролика и упорной шайбы.
6. Смажьте устройство в соответствии с инструкциями соответствующего раздела данного руководства.

Аксессуары

⚠ ВНИМАНИЕ

Перечисленные продукты RIDGID предусматривают совместное функционирование с устройством для накатки желобков 975 Combo. Другие аксессуары, подходящие для работы с другими инструментами, могут быть опасными при использовании с устройством для накатки желобков 975 Combo. Для снижения риска тяжелой травмы используйте только аксессуары, специально созданные и рекомендованные к использованию с устройством для накатки желобков 975 Combo, такие как указаны в таблице.

Хранение машины

⚠ ВНИМАНИЕ Храните инструмент в закрытом, недоступном для детей и людей, незнакомых с работой устройства для прокатки желобков, месте. Этот инструмент может нанести серьезные травмы в руках неквалифицированных пользователей.

Кат. №	Описание
60082	Силовой привод 300 Power Drive, 230 В, 25-60 Гц
60077	Силовой привод 300 Power Drive, 115 В, 25-60 Гц
42360	1206 Рама для силового привода 300 Power Drive
50697	Станок 300 Compact, 230 В, 25-60 Гц
50692	Станок 300 Compact, 115 В, 25-60 Гц
20391	Станок 300 Compact, 230 В, 25-60 Гц (DK)
67662	Кронштейн адаптера для станка 300 Compact/1233
58077	Складная рама 250 Folding Stand для станка 300 Compact/1233
72037	Портативные цепные тиски 460 Tristand
56662	V-образная рама для труб VJ-99
76822	Мерная лента для измерения диаметра в дюймах
76827	Мерная лента для измерения диаметра в метрических единицах
30708	Насадка, привод 1/2", с фиксатором
30703	Храповый механизм, привод 1/2", угол наклона 90°
33043	Прокаточные и подающие ролики для медных труб 2"-8" типа K, L, M и DWV

Обслуживание и ремонт

⚠ ВНИМАНИЕ

Неправильное обслуживание или ремонт могут привести к небезопасной работе прибора

“Инструкция по обслуживанию” включает в себя большинство моментов, связанных с техническим обслуживанием данной машины. Все проблемы, описание которых отсутствует в данном разделе, может разрешить только квалифицированный технический специалист компании RIDGID.

Инструмент нужно будет отнести в Независимый авторизованный сервис-центр RIDGID, либо вернуть на завод.

При обслуживании инструмента необходимо использовать только оригинальные запчасти. Использование других запчастей может привести к получению серьезных травм.

Если у вас возникли вопросы по поводу обслуживания или ремонта этого инструмента, позвоните или напишите:

Компания Ridge Tool
 Отдел технического обслуживания
 400 Clark Street
 Elyria, Ohio 44035-6001
 Тел.: (800) 519-3456
 E-mail: TechServices@ridgid.com

Для получения информации о ближайшем независимом сервис-центре RIDGID и по любым вопросам ремонта и обслуживания обратитесь к местному дистрибутору Ridge Tool

Контакты ближайшего представительства Ridge Tool вы можете найти на сайте www.RIDGID.com или www.RIDGID.eu

Обратитесь в Отдел технического обслуживания Ridge Tool по адресу techservices@emerson.com, в США и Канаде вы также можете позвонить по номеру (800) 519-3456

Таблица I. Характеристики стандартных роликов для труб стандарта IPS

ПРИМЕЧАНИЕ! Все размеры приведены в дюймах.

НОМ. РАЗМЕР ТРУБЫ	ДИАМЕТР ТРУБЫ		Т МИН. ТОЛЩ. СТЕНКИ	А ГНЕЗДО ПОД ПРОКЛАДКУ +.015/- .030	В ШИРИНА ЖЕЛОБКА +.030/- .015	С ДИАМЕТР ЖЕЛОБКА		D НОМ. ГЛУБИНА ЖЕЛОБКА (См.) (2)
	ВНЕШНИЙ	ДОПУСК				ВНЕШНИЙ	ДОПУСК	
1 ^{1/4}	1.660	+ .016 - .016	.065	.625	.344	1.535	+ .000 - .015	.063
1 ^{1/2}	1.900	+ .016 - .016	.065	.625	.344	1.775	+ .000 - .015	.063
2 ⁽¹⁾	2.375	+ .024 - .016	.065	.625	.344	2.250	+ .000 - .015	.063
2 ^{1/2} ⁽¹⁾	2.875	+ .029 - .016	.083	.625	.344	2.720	+ .000 - .015	.078
3 ⁽¹⁾	3.50	+ .030 - .018	.083	.625	.344	3.344	+ .000 - .015	.078
3 ^{1/2} ⁽¹⁾	4.00	+ .030 - .018	.083	.625	.344	3.834	+ .000 - .015	.083
4 ⁽¹⁾	4.50	+ .035 - .020	.083	.625	.344	4.334	+ .000 - .015	.083
5 ⁽¹⁾	5.563	+ .056 - .022	.109	.625	.344	5.395	+ .000 - .015	.084
6 ⁽¹⁾	6.625	+ .050 - .024	.109	.625	.344	6.455	+ .000 - .015	.085

(1) В соответствии с AWWA C606-06

(2) Номинальная глубина желобка указана только как справочная величина. При проверке на пригодность не следует ориентироваться на приводимую глубину желобка.

Таблица II. Максимальная и минимальная толщина трубных стенок

ПРИМЕЧАНИЕ! Все размеры приведены в дюймах.

Размер трубы	СТАЛЬНЫЕ ИЛИ АЛЮМИНИЕВЫЕ ТРУБЫ		ТРУБЫ ИЗ НЕРЖАВЕЮЩЕЙ СТАЛИ		ТРУБЫ ПВХ	
	Толщина стенок		Толщина стенок		Толщина стенок	
	Мин.	Макс.	Мин.	Макс.	Мин.	Макс.
1 ^{1/4} "	.065	.140	.065	.140	.140	.140
1 ^{1/2} "	.065	.145	.065	.145	.145	.200
2"	.065	.154	.065	.154	.154	.154
2 ^{1/2} "	.083	.203	.083	.188	.203	.276
3"	.083	.216	.083	.188	.216	.300
3 ^{1/2} "	.083	.226	.083	.188	.226	.300
4"	.083	.237	.083	.188	.237	.300
5"	.109	.258	.109	.188	.258	.300
6"	.109	.280	.109	.188	.280	.300

Таблица III. Характеристики медных роликов

1 Ном. Размер В дюймах	2 Внешний диаметр трубы (Внеш.д.)		3 Гнездо под прокладку А	4 Ширина желобка В	5 Диаметр желобка С	6 Глубина желобка D	7 Мин. Допуст. толщ. стенок Т	8 Макс. допустимый диаметр раструба
	Основной	Допуск	±0.03	+03 -000	+00 -02	См. ¹		
2"	2.125	±0.002	0.610	0.300	2.029	0.048	DWV	2.220
2 1/2"	2.625	±0.002	0.610	0.300	2.525	0.050	0.065	2.720
3"	3.125	±0.002	0.610	0.300	3.025	0.050	DWV	3.220
4"	4.125	±0.002	0.610	0.300	4.019	0.053	DWV	4.220
5"	5.125	±0.002	0.610	0.300	5.019	0.053	DWV	5.220
6"	6.125	±0.002	0.610	0.300	5.999	0.063	DWV	6.220
8"	8.125	+0.002/-0.004	0.610	0.300	7.959	0.083	DWV	8.220

1. Номинальная глубина желобка указана только как справочная величина. При проверке на пригодность не следует ориентироваться на приводимую глубину желобка.

Диагностика неисправностей

СИМПТОМЫ	ВОЗМОЖНЫЕ ПРИЧИНЫ	РЕШЕНИЕ
Ролик уже или шире положенного размера.	Износ ролика и/или приводного стержня.	Замените рабочий ролик и/или приводной стержень.
Желобок прокатан не перпендикулярно оси трубы.	Неровность по длине трубы. Конец трубы не совпадает с ее осями.	Работайте с прямыми трубами. Конец трубы следует обрезать ровно.
Во время прокатки на трубе не остается следов/Устройство для накатки желобков не оставляет на трубе след во время прокатки.	Труба и приводной стержень не параллельны друг другу. Трубные оси не отклонены на 1/2 градуса от осей подающих роликов. Насечки подающих роликов забиты металлом или истерлись. Подающий винт не затянут.	Отрегулируйте раму параллельно трубе. Наклоните трубу на 1/2 градуса. Почистите или замените подающий ролик.
	Поворот храпового механизма в неверном направлении.	Проворачивайте подающий винт с помощью трещоточного ключа на один оборот с каждым вращением.
	Забита внутренняя часть трубы. Слишком большой сварочный шов. Отсутствие нажима на трубу. Конец трубы неровный/с заусенцами.	Проворачивайте трещоточный ключ в соответствующем направлении. Прочистите трубу изнутри. Отшлифуйте сварочный шов до 5 см от края трубы. Нажмите на трубу. (См. Рис. 10).
	Подающий винт затянут слишком туго.	Тщательно подготовьте край трубы. Поверните подающий винт всего на 1/4 оборота.
Развальцовка трубы со стороны желоба.	Труба и приводной стержень не параллельны друг другу. Подающий винт затянут слишком туго.	Отрегулируйте раму параллельно трубе. Поверните подающий винт всего на 1/4 оборота.

Диагностика неисправностей (продолжение)

СИМПТОМЫ	ВОЗМОЖНЫЕ ПРИЧИНЫ	РЕШЕНИЕ
Смещение трубы на подающих роликах взад и вперед при прокатке.	Неровность по длине трубы. Конец трубы не совпадает с ее осями.	Работайте с прямыми трубами. Конец трубы следует обрезать ровно.
Смещение трубы на подающих роликах из стороны в сторону при прокатке.	Трубная рама находится слишком близко к концу трубы. Повреждение или выравнивание конца трубы. Твердые включения в материале трубы или сварные швы тверже самой трубы. Слишком низкая скорость подачи рабочего ролика. Скорость силового привода превышает 57 об/мин. Неправильное положение трубной рамы.	Передвиньте трубную раму в соответствии с инструкциями по установке. Отрежьте поврежденный конец трубы. Возьмите другую трубу. Увеличьте скорость работы рабочего ролика. Уменьшите скорость до 57 об/мин или ниже. Правильно установите ролики трубной рамы.
Устройство не прокатывает желоб в трубе.	Превышение максимально допустимой толщины стенок труб. Слишком плотный материал трубы. Не установлен регулировочный винт. Усилие силового привода ниже требуемого минимума.	См. таблицу пропускной способности труб. Замените трубу. Задайте глубину. Работайте с силовым приводом RIDGID 300 Power Drive или станком 300 Compact/1233.
Устройство не прокатывает в трубе желоб требуемого диаметра.	Превышение максимально допустимого диаметра труб. Неправильно установлен винт регулировки глубины. Слишком твердый материал трубы.	Работайте с трубами подходящего диаметра. Отрегулируйте настройку глубины. Возьмите другую трубу.
Труба скользит на подающих роликах.	Слишком низкая скорость движения роликов прокатки. Насечки подающих роликов забиты металлом или истерлись.	Увеличьте скорость подачи рабочего ролика. Почистите или замените подающий ролик.
Устройство не вращает трубу при прокатке.	Усилие силового привода ниже требуемого минимума. Зажим на приводном стержне не защелкнут.	Работайте с силовым приводом RIDGID 300 Power Drive или станком 300 Compact/1233. Затяните зажим.
Поднятие или отклонение трубы может опрокинуть устройство прокатки желобков.	Неправильно установлена трубная рама.	Расположите опоры надлежащим образом.

What is covered

RIDGID® tools are warranted to be free of defects in workmanship and material.

How long coverage lasts

This warranty lasts for the lifetime of the RIDGID® tool. Warranty coverage ends when the product becomes unusable for reasons other than defects in workmanship or material.

How you can get service

To obtain the benefit of this warranty, deliver via prepaid transportation the complete product to RIDGE TOOL COMPANY, Elyria, Ohio, or any authorized RIDGID® INDEPENDENT SERVICE CENTER. Pipe wrenches and other hand tools should be returned to the place of purchase.

What we will do to correct problems

Warranted products will be repaired or replaced, at RIDGE TOOL'S option, and returned at no charge; or, if after three attempts to repair or replace during the warranty period the product is still defective, you can elect to receive a full refund of your purchase price.

What is not covered

Failures due to misuse, abuse or normal wear and tear are not covered by this warranty. RIDGE TOOL shall not be responsible for any incidental or consequential damages.

How local law relates to the warranty

Some states do not allow the exclusion or limitation of incidental or consequential damages, so the above limitation or exclusion may not apply to you. This warranty gives you specific rights, and you may also have other rights, which vary, from state to state, province to province, or country to country.

No other express warranty applies

This FULL LIFETIME WARRANTY is the sole and exclusive warranty for RIDGID® products. No employee, agent, dealer, or other person is authorized to alter this warranty or make any other warranty on behalf of the RIDGE TOOL COMPANY.



Запасные части можно заказать на сайте
RIDGIDParts.com.



Компания Ridge Tool
400 Clark Street
Elyria, Ohio 44035-6001

Ce qui est couvert

Les outils RIDGE® sont garantis contre tous vices de matériaux et de main d'oeuvre.

Durée de couverture

Cette garantie est applicable durant la vie entière de l'outil RIDGE®. La couverture cesse dès lors que le produit devient inutilisable pour raisons autres que des vices de matériaux ou de main d'oeuvre.

Pour invoquer la garantie

Pour toutes réparations au titre de la garantie, il convient d'expédier le produit complet en port payé à la RIDGE TOOL COMPANY, Elyria, Ohio, ou bien le remettre à un réparateur RIDGID® agréé. Les clés à pipe et autres outils à main doivent être ramenés au lieu d'achat.

Ce que nous ferons pour résoudre le problème

Les produits sous garantie seront à la discrétion de RIDGE TOOL, soit réparés ou remplacés, puis réexpédiés gratuitement ; ou si, après trois tentatives de réparation ou de remplacement durant la période de validité de la garantie le produit s'avère toujours défectueux, vous aurez l'option de demander le remboursement intégral de son prix d'achat.

Ce qui n'est pas couvert

Les défaillances dues au mauvais emploi, à l'abus ou à l'usure normale ne sont pas couvertes par cette garantie. RIDGE TOOL ne sera tenue responsable d'aucuns dommages directs ou indirects.

L'influence de la législation locale sur la garantie

Puisque certaines législations locales interdisent l'exclusion des dommages directs ou indirects, il se peut que la limitation ou exclusion ci-dessus ne vous soit pas applicable. Cette garantie vous donne des droits spécifiques qui peuvent être éventuellement complétés par d'autres droits prévus par votre législation locale.

Il n'existe aucune autre garantie expresse

Cette GARANTIE PERPETUELLE INTEGRALE est la seule et unique garantie couvrant les produits RIDGID®. Aucun employé, agent, distributeur ou tiers n'est autorisé à modifier cette garantie ou à offrir une garantie supplémentaire au nom de la RIDGE TOOL COMPANY.

Что входит

Инструменты RIDGID® имеют гарантию на отсутствие дефектов вследствие некачественной работы и дефектов материалов.

Как долго длится гарантия

Эта гарантия дается на весь срок службы инструментов RIDGID®. Гарантия заканчивается, когда продукция приходит в негодность по причинам, отличным от дефектов при производстве и материалов.

Как выполняется обслуживание

Чтобы получить преимущества этой гарантии, отправьте с помощью предоплаченной перевозки весь продукт в RIDGE TOOL COMPANY, Элирия, Огайо, либо в любой авторизованный RIDGID® НЕЗАВИСИМЫЙ СЕРВИС-ЦЕНТР. Трубные клещи и другой ручной инструмент возвращается по месту приобретения.

Что сделаем мы, чтобы решить проблему

Продукция с гарантией будет отремонтирована либо заменена, по выбору RIDGE TOOL, и возвращена бесплатно; или, если после трех попыток отремонтировать или заменить в течение гарантийного периода продукция все еще имеет дефект, Вы можете по желанию полностью получить обратно всю сумму, которую Вы заплатили при покупке.

Что не входит

Данная гарантия не действует в тех случаях, когда неисправность возникла вследствие неправильного использования, эксплуатации или естественного износа и разрыва. Компания RIDGE TOOL не несет ответственности за побочный или косвенный ущерб.

Как местное законодательство соотносится с гарантией

Некоторые государства не разрешают исключения либо ограничения побочных или косвенных убытков, поэтому вышеназванное ограничение или исключение может быть неприменимо к Вам. Эта гарантия дает Вам особые права, и также у Вас могут быть другие права, которые отличаются в разных штатах, провинциях, государствах.

Другие прямые гарантии не применимы

Эта ПОЖИЗНЕННАЯ ГАРАНТИЯ является гарантией исключительно для продукции RIDGID®. Работники, агенты, дилеры и другие лица не уполномочены изменять данную гарантию либо давать другие гарантии от имени RIDGE TOOL COMPANY.

We
Build
Reputations™

RIDGID®

EMERSON
Professional Tools

EMERSON. CONSIDER IT SOLVED.

Устройство для накатки желобков Combo



ВНИМАНИЕ!

Прежде чем пользоваться этим прибором, внимательно прочитайте данную инструкцию. Результатом непонимания и несоблюдения содержания данного руководства может стать поражение электротоком, пожар и (или) серьезная травма.