

# Арматурные ножницы

## Использование



### **ВНИМАНИЕ!**

Перед использованием оборудования, внимательно прочитайте эти инструкции. Несоблюдение правил инструкции может привести к серьезным травмам.

# RIDGID®

**Предупреждение!** Нецелевое использование арматурных ножниц может привести к серьезным травмам или смерти.

- Одевайте защитные очки. Отрезанный металл может отлететь и причинить травму. Также используйте другие средства защиты (шлемы, защитную обувь и перчатки) в зависимости от ситуации.
- Т.к. металл может отлететь при отрезании, помните об окружающих и их защите. Это можно сделать удержав обрезки металла, например тряпкой обернутой вокруг режущих губок или использовать арматурные ножницы в контейнере. Предупредите окружающих о том, что Вы собираетесь резать металл.
- Держите арматурные ножницы под правильным углом по отношению к отрезаемому материалу. Не режьте по диагонали. Не изгибайте губки во время резки, они могут сломаться или отколоться.
- Не превышайте функциональные возможности инструмента, ни по размеру, ни по твердости (см. маркировку на инструменте). Выбирайте соответствующий размер арматурных ножниц для отрезаемого материала.
- Не используйте отрезки труб для увеличения длины рукояток арматурных ножниц – это может привести к поломке рукояток и/или режущих губок.
- Не режьте электропровода и кабели под напряжением. Перерезание электропровода под напряжением может стать причиной серьезных травм или смерти.
- При резке, поместите отрезаемый материал как можно дальше в губки ножниц. Это поможет свести к минимуму прикладываемое усилие. Медленно увеличивайте прикладываемое усилие на рукоятку.
- Не нагревайте губки арматурных ножниц – это может привести к отламыванию губок и/или их деформации.
- Не используйте арматурные ножницы для загиба материала, подлежащего резке. Это нецелевое использование и может повредить инструмент.
- Не ударяйте молотком по рукояткам арматурных ножниц. Это нецелевое использование и может повредить инструмент.
- Рукоятки инструмента должны быть чистыми, без следов масла или смазки.
- Храните арматурные ножницы чистыми, смазанными и отрегулированными. Не используйте арматурные ножницы с поврежденными губками. Используйте только оригинальные запчасти RIDGID.



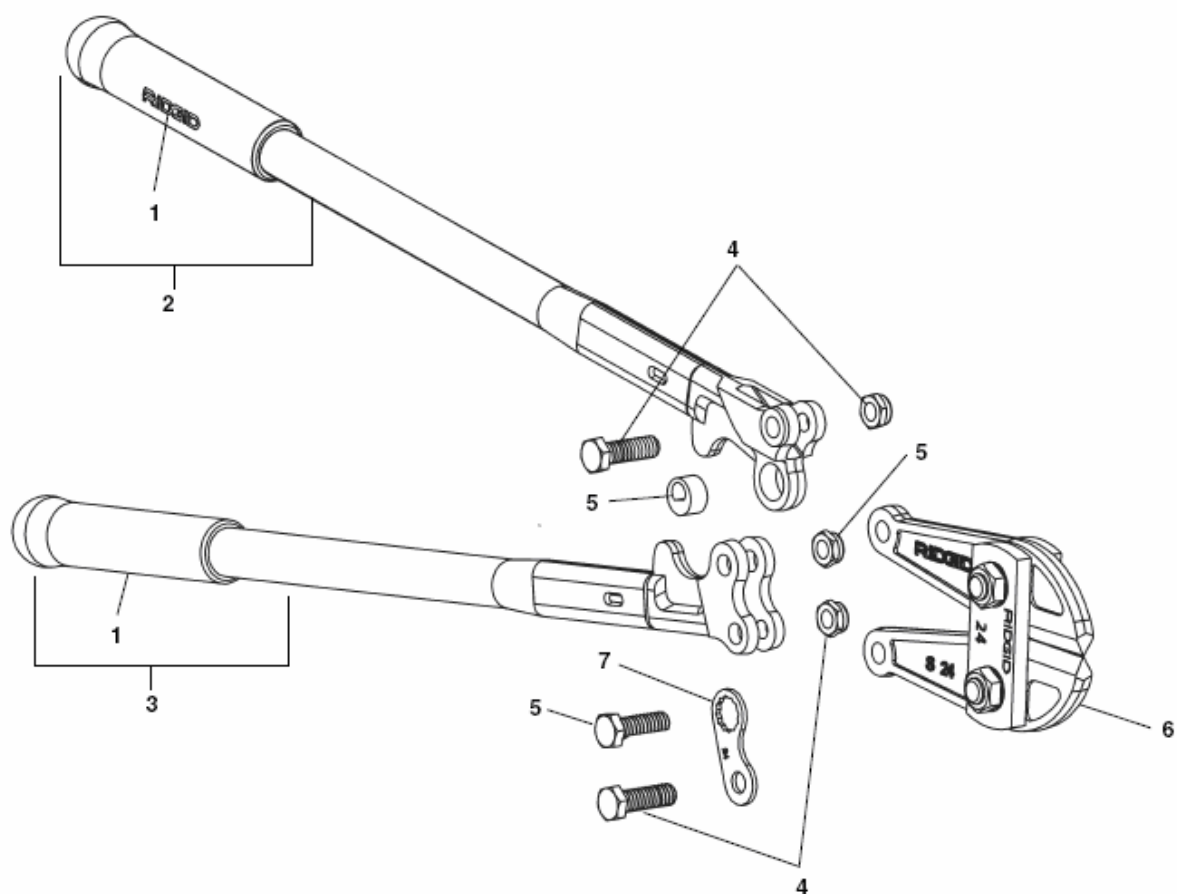
## Регулировка режущих губок

1. Ослабьте шестигранную гайку (поз. 5), расположенную с обратной стороны эксцентрикового болта (поз. 5), пока головка эксцентрикового болта не выйдет из регулировочной пластины.
2. Когда рукоятки в закрытом положении, поворачивайте эксцентриковый болт (поз. 5), пока режущие края не раздвинутся (примерно на толщину листа бумаги).
3. После правильной настройки режущих краев, затяните гайку.

**Примечание!** Перед закручиванием гайки, удостоверьтесь в точной настройке режущих краев.

## Замена головки в сборе

1. Ослабьте шестигранную гайку (поз. 5), расположенную с обратной стороны эксцентрикового болта (поз. 5), пока головка эксцентрикового болта не выйдет из регулировочной пластины.
2. Ослабьте гайки (2) (поз. 4) и удалите рычажные болты (2) (поз. 4).
3. Снимите головку в сборе.
4. Вставьте новую головку в и вставьте болты.
5. Повторите процедуру регулировки режущих губок.





### **Что понимать под ПОЖИЗНЕННОЙ ГАРАНТИЕЙ**

Инструменты RIDGID гарантированы от дефектов производства и материала.

### **Что покрывает ПОЖИЗНЕННАЯ ГАРАНТИЯ**

Пожизненная гарантия покрывает все части инструмента, кроме расходного материала, рабочих поверхностей инструмента, спиралей, стержней и насадок для прочистных машин, а также электронных и электрических компонентов гарантия на которые ограничивается полугодом с момента продажи. Неисправности, возникшие вследствие неправильной эксплуатации, плохого обращения или естественного износа не попадают под действие ПОЖИЗНЕННОЙ ГАРАНТИИ.

### **Сервисное обслуживание**

Чтобы воспользоваться гарантией, изделие целиком и за свой счет должно быть доставлено в "РИДЖ ТУЛ КОМПАНИ" или в уполномоченный СЕРВИСНЫЙ ЦЕНТР РИДЖИД. Трубные ключи следует возвращать в то место, где они были приобретены.

### **Что будет сделано для решения проблемы**

Изделия, на которые распространяется гарантия, будут по нашему усмотрению отремонтированы или заменены. Такие замена или ремонт являются единственным средством удовлетворения претензий, которое можно получить от "РИДЖ ТУЛ КОМПАНИ".

### **Что не покрыто ГАРАНТИЕЙ**

"РИДЖ ТУЛ КОМПАНИ" не несет ответственности за какой-либо причиненный изделиям ущерб, включая случайные или сопутствующие убытки.

### **Любые другие ГАРАНТИИ не признаются**

Никакой сотрудник, агент, дилер или другое лицо не уполномочены давать какие-либо гарантии от имени "РИДЖ ТУЛ КОМПАНИ".

### **Используйте только оригинальные запасные части RIDGID**

Изделия RIDGID разработаны и изготовлены в соответствии с высокими стандартами для решения специальных задач с оптимальной эффективностью. Компоненты инструментов изготовлены, чтобы дополняя друг друга, обеспечить идеально функционирующую систему. С регулярным использованием инструментов возникает необходимость замены некоторых составляющих запасными частями. Для поддержания высоких стандартов работы и обслуживания инструментов RIDGID, важно использовать оригинальные запасные части.